

VARISPEED F7

Преобразователь частоты для векторного управления

РУКОВОДСТВО ПО ЭКСПЛУАТАЦИИ



Содержание

Предупреждения.....	VII
Правила безопасности и указания по эксплуатации	VIII
Электромагнитная совместимость (ЭМС)	X
Сетевые фильтры.....	XII
Зарегистрированные товарные знаки.....	XV
1 Указания по обращению с инверторами	1-1
Общие сведения об инверторах Varispeed F7	1-2
◆ Область применения инверторов Varispeed F7	1-2
◆ Модели инверторов Varispeed F7	1-2
Проверка по получении	1-4
◆ Что требуется проверить	1-4
◆ Сведения в паспортной табличке	1-4
◆ Наименования компонентов	1-6
Габаритные и монтажные размеры	1-8
◆ Инверторы с открытым шасси (IP00)	1-8
◆ Инверторы с закрытым корпусом для настенного монтажа (NEMA1)	1-9
Проверка и контроль места установки	1-11
◆ Место монтажа	1-11
◆ Контроль температуры окружающей среды	1-11
◆ Защита инвертора от проникновения посторонних веществ	1-11
Расположение инвертора и свободное пространство	1-12
Снятие и установка крышки клеммного блока	1-13
◆ Снятие крышки клеммного блока	1-13
◆ Установка крышки клеммного блока	1-13
Снятие/установка цифровой панели управления и передней крышки	1-14
◆ Инверторы мощностью 18,5 кВт и меньше	1-14
◆ Инверторы мощностью 22 кВт и больше	1-17
2 Подключение цепей	2-1
Подключение периферийного оборудования	2-2
Схема подключения	2-3
◆ Описание схемы	2-4
Конфигурация клеммного блока	2-5
Подключение силовых цепей	2-6
◆ Допустимые сечения проводов и соединители	2-6
◆ Назначение клемм силовых цепей	2-11
◆ Конфигурации силовых цепей	2-12
◆ Стандартные схемы подключения	2-13
◆ Подключение силовых цепей	2-14
Подключение клемм схемы управления	2-20
◆ Сечения проводов	2-20
◆ Назначение клемм схемы управления	2-22
◆ Подключение клемм схемы управления	2-25
◆ Меры предосторожности при подключении схемы управления	2-26

Проверка подключения цепей	2-27
◆ Проверки	2-27
Установка и подключение дополнительных карт	2-28
◆ Дополнительные карты и технические характеристики	2-28
◆ Установка	2-28
◆ Клеммы и технические характеристики карты регулирования скорости с помощью PG	2-30
◆ PG-X2	2-30
◆ Подключение цепей	2-31
◆ Подключение цепей к клеммным блокам	2-33
3 Цифровая панель управления и режимы работы	3-1
Цифровая панель управления	3-2
◆ Информация, отображаемая на цифровой панели управления	3-2
◆ Клавиши цифровой панели управления	3-2
Режимы	3-4
◆ Режимы инвертора	3-4
◆ Переключение режимов	3-5
◆ Режим «Привод»	3-6
◆ Режим «Быстрое программирование»	3-7
◆ Режим «Расширенное программирование»	3-8
◆ Режим «Сравнение»	3-10
◆ Режим «Автоподстройка»	3-11
4 Пробный запуск	4-1
Процедура пробного запуска	4-2
Пробный запуск	4-3
◆ Учет особенностей применения	4-3
◆ Установка переключки выбора напряжения питания (Инверторы класса 400 В на мощность 75 кВт и выше)	4-3
◆ Включение питания	4-4
◆ Проверка состояния дисплея	4-4
◆ Основные настройки	4-5
◆ Настройки для различных методов регулирования	4-7
◆ Автоподстройка	4-8
◆ Настройки для различных случаев применения	4-12
◆ Работа в ненагруженном режиме	4-12
◆ Работа под нагрузкой	4-12
◆ Проверка и запись параметров	4-13
Рекомендации по регулировке параметров	4-14
5 Параметры пользователя	5-1
Описание параметров пользователя	5-2
◆ Описание таблиц параметров пользователя	5-2
Функции и иерархия экранов дисплея цифровой панели управления	5-3
◆ Параметры пользователя, доступные в режиме быстрого программирования	5-4
Таблицы параметров пользователя	5-7
◆ А: Общие настройки	5-7

◆ Прикладные параметры: b	5-9
◆ Параметры подстройки: C	5-19
◆ Параметры опорной частоты: d	5-25
◆ Параметры двигателя: E	5-30
◆ Дополнительные параметры: F	5-35
◆ Параметры для определения функций входов/выходов: H	5-41
◆ Параметры функции защиты: L	5-50
◆ N: Специальные регулировки	5-58
◆ Параметры цифровой панели управления: o	5-60
◆ U: Контролируемые параметры	5-64
◆ Заводские настройки, изменяющиеся при смене метода регулирования (A1-02)	5-70
◆ Заводские настройки, изменяющиеся в зависимости от мощности инвертора (o2-04)	5-72
◆ Начальные значения параметра, изменяющиеся с настройкой C6-01	5-74

6 Настройка параметров для отдельных функций 6-1

Цель применения и выбор режима нагрузки	6-2
◆ Выбор перегрузочной способности для конкретного применения	6-2
Опорная частота	6-7
◆ Выбор источника опорной частоты	6-7
◆ Использование режима ступенчатой настройки скорости	6-10
Способы подачи команды Run (Ход)	6-12
◆ Выбор источника команды Run (Ход)	6-12
Методы остановки двигателя	6-14
◆ Выбор метода остановки, используемого по команде „Стоп“	6-14
◆ Применение торможения с подпиткой постоянным током	6-17
◆ Применение аварийной остановки	6-18
Характеристики разгона и торможения	6-19
◆ Установка времени разгона и времени торможения	6-19
◆ Разгон и торможение при тяжелых нагрузках (функция удержания частоты)	6-22
◆ Предотвращение опрокидывания ротора во время разгона (функция предотвращения опрокидывания ротора во время разгона)	6-22
◆ Предотвращение превышения напряжения во время торможения	6-24
Регулирование значений опорных частот	6-26
◆ Регулирование аналоговых опорных частот	6-26
◆ Предотвращение резонанса (функция пропуска частоты)	6-28
Ограничение скорости (предельные значения опорной частоты)	6-30
◆ Ограничение максимальной выходной частоты	6-30
◆ Ограничение минимальной выходной частоты	6-30
Обнаружение частоты	6-31
◆ Функция обнаружения согласования скорости	6-31
Улучшение качества работы	6-33
◆ Снижение флуктуации скорости двигателя (функция компенсации скольжения)	6-33
◆ Компенсация вращающего момента для обеспечения достаточного значения при пуске и во время работы с малой скоростью	6-35
◆ Автоматический регулятор скорости (ASR)	6-36

◆ Функция предотвращения неравномерного вращения	6-41
◆ Стабилизация скорости (автоматический регулятор частоты)	6-42
Защита механизмов	6-43
◆ Ограничение вращающего момента двигателя (функция ограничения момента)	6-43
◆ Предотвращение опрокидывания ротора во время работы	6-45
◆ Обнаружение вращающего момента двигателя	6-46
◆ Защита двигателя от перегрузки	6-48
◆ Защита двигателя от перегрева с использованием входов для терморезистора РТС	6-50
◆ Запрет реверса двигателя и чередование фаз выходного напряжения	6-51
Автоматический перезапуск	6-52
◆ Автоматический перезапуск после кратковременного пропадания питания	6-52
◆ Определение скорости	6-53
◆ Продолжение работы с постоянной скоростью при пропадании опорной частоты	6-57
◆ Возобновление работы в случае обратимой ошибки (функция автоматического перезапуска)	6-58
Защита инвертора	6-59
◆ Защита встроенного тормозного резистора от перегрева	6-59
◆ Защита инвертора от перегрева	6-60
◆ Защита от обрыва фазы на входе	6-60
◆ Защита от обрыва фазы на выходе	6-61
◆ Защита от замыкания на землю	6-61
◆ Управление охлаждающим вентилятором	6-62
◆ Задание температуры окружающей среды	6-62
◆ Характеристики OL2 при малых скоростях	6-63
Функции входных клемм	6-64
◆ Временное переключение между управлением с цифровой панели и управлением с помощью входов схемы управления	6-64
◆ Блокирование выходов инвертора (команды блокировки выхода)	6-64
◆ Вход сигнала предупреждения ОН2 (перегрев)	6-65
◆ Выключение/включение многофункционального аналогового входа А2	6-65
◆ Включение/отключение привода	6-66
◆ Прекращение разгона и торможения (приостановление разгона/торможения)	6-66
◆ Увеличение и уменьшение опорных частот с помощью сигналов (UP/DOWN)	6-67
◆ Добавление/вычитание фиксированной величины из аналогового опорного значения скорости (функция подстройки)	6-69
◆ Удержание аналоговой частоты в течение времени, задаваемого пользователем	6-71
◆ Выбор дополнительной карты связи в качестве источника управления	6-72
◆ Частота толчкового хода с использованием команд управления (FJOG/RJOG) ..	6-72
◆ Остановка инвертора в случае ошибок внешних устройств (функция сигнализации внешних ошибок)	6-73
Функции выходных клемм	6-74
Контролируемые параметры	6-77
◆ Использование аналоговых выходов контроля	6-77
◆ Использование выхода импульсной последовательности	6-78
Отдельные функции	6-80

◆ Использование интерфейсов MEMOBUS	6-80
◆ Использование функции таймера	6-95
◆ Использование ПИД-регулятора	6-96
◆ Энергосбережение	6-106
◆ Ослабление поля	6-107
◆ Форсирование поля	6-108
◆ Выбор параметров двигателя 1	6-108
◆ Настройка V/f-характеристики 1	6-110
◆ Настройка параметров двигателя 2	6-116
◆ Настройка V/f-характеристики 2	6-117
◆ Регулирование вращающего момента	6-118
◆ Функция распределения нагрузки	6-124
◆ Функция серворегулирования при нулевой скорости	6-125
◆ Накопление кинетической энергии	6-127
◆ Торможение с повышенным скольжением (HSB)	6-128
Функции цифровой панели управления	6-130
◆ Настройки функций цифровой панели управления	6-130
◆ Копирование параметров	6-132
◆ Запрет перезаписи параметров	6-136
◆ Задание пароля	6-136
◆ Индикация только параметров пользователя	6-137
Дополнительные карты	6-138
◆ Использование дополнительных карты обратной связи от PG	6-138
◆ Карты аналогового сигнала опорной частоты	6-141
◆ Карты цифрового задания опорной частоты	6-141

7 Поиск и устранение неисправностей 7-1

Функции защиты и диагностики	7-2
◆ Обнаружение ошибок	7-2
◆ Формирование предупреждений	7-9
◆ Ошибки программирования	7-12
◆ Ошибки автоподстройки	7-14
◆ Ошибки функции копирования цифровой панели управления	7-16
Поиск и устранение неисправностей	7-17
◆ Невозможно задать параметр	7-17
◆ Двигатель работает ненадлежащим образом	7-18
◆ Двигатель вращается в противоположном направлении	7-19
◆ Происходит опрокидывание ротора или разгон выполняется слишком медленно	7-19
◆ Двигатель вращается со скоростью, превышающей значение опорной частоты	7-20
◆ Слишком низкая точность регулирования скорости в области скоростей выше основной скорости в режиме векторного управления с разомкнутым контуром	7-20
◆ Слишком продолжительное торможение двигателя	7-20
◆ Двигатель перегревается	7-21
◆ Инвертор оказывает мешающее воздействие на периферийные устройства (ПЛК или другие устройства) при пуске или работе	7-21
◆ При работе инвертора срабатывает аварийный выключатель контроля тока утечки на землю	7-22
◆ Наблюдаются механические колебания	7-22

- ◆ Двигатель вращается даже при отсутствии выходного напряжения инвертора 7-24
- ◆ Выходная частота не поднимается до значения опорной частоты 7-24

8 Техническое обслуживание и периодическая проверка 8-1

- Техническое обслуживание и периодическая проверка 8-2
 - ◆ Периодическая проверка 8-2
 - ◆ Периодическое техническое обслуживание компонентов 8-3
 - ◆ Замена охлаждающего вентилятора 8-4
 - ◆ Извлечение и установка терминальной платы 8-6

9 Технические характеристики 9-1

- Технические характеристики стандартных инверторов 9-2
 - ◆ Технические характеристики отдельных моделей 9-2
 - ◆ Общие характеристики 9-4

10 Приложение 10-1

- Указания по применению инвертора 10-2
 - ◆ Выбор 10-2
 - ◆ Монтаж 10-3
 - ◆ Настройки 10-3
 - ◆ Обращение с инвертором 10-4
- Указания по применению двигателя 10-5
 - ◆ Использование инвертора для имеющегося стандартного двигателя 10-5
 - ◆ Использование инвертора для специальных двигателей 10-5
 - ◆ Передающие механизмы (понижающие передачи, ремни и цепи) 10-6
- Константы пользователя 10-7

Предупреждения



ВНИМАНИЕ

Ни в коем случае не подключайте и не отключайте кабели и не производите проверку сигнальных цепей при включенном питании.

Конденсатор шины постоянного тока инвертора Varispeed F7 остается заряженным даже после отключения питания. Во избежание поражения электрическим током, прежде чем приступить к техническому обслуживанию, отсоедините преобразователь частоты от сети и затем подождите не менее 5 минут после того, как погаснут все светодиоды.

Запрещается проводить испытания электрической прочности изоляции любой части инвертора, так как он содержит полупроводниковые компоненты, не рассчитанные на такие высокие напряжения.

Не следует снимать цифровую панель управления, когда преобразователь частоты подключен к сети питания. Также не следует касаться печатных плат, пока на инвертор подано напряжение питания.

Запрещается подключать к входу и выходу инвертора стандартные LC/RC-фильтры подавления помех, конденсаторы и устройства защиты от превышения напряжения.

Чтобы избежать ненужной индикации перегрузок по току и других неисправностей, сигнальные контакты любого контактора или переключателя, установленного между инвертором и электродвигателем, должны быть интегрированы в логику управления инвертора (например, в схему управления блокированием выхода).

Чрезвычайно важно!

Перед подключением и эксплуатацией инвертора следует внимательно прочитать настоящее руководство. Необходимо соблюдать все правила безопасности и указания по эксплуатации.

Инвертор должен использоваться с соответствующими сетевыми фильтрами и с соблюдением указаний по монтажу, содержащихся в данном руководстве. Все крышки должны быть установлены на свои места, и все клеммы должны быть закрыты.

Только в этом случае обеспечивается надлежащая защита. Не подсоединяйте и не используйте любое оборудование, имеющее явные признаки повреждения или отсутствующие детали. За все случаи травм персонала или повреждения оборудования, причиной которых явилось несоблюдение предупреждений, содержащихся в настоящем руководстве, ответственность несет организация, эксплуатирующая оборудование.

Правила безопасности и указания по эксплуатации

■ Общие сведения

Прежде чем приступать к монтажу и использованию инвертора, внимательно ознакомьтесь с настоящими правилами безопасности и указаниями по эксплуатации. Также прочитайте все предупреждающие надписи на инверторе и позаботьтесь о том, чтобы они не были повреждены или удалены.

Некоторые находящиеся под напряжением и горячие элементы инвертора могут быть доступны во время работы. В случае неправильного монтажа или нарушения правил эксплуатации работа при отсутствующих компонентах корпуса, удаленной цифровой панели управления или снятых крышках клемм может привести к тяжелым травмам персонала или материальному ущербу. Также следует иметь в виду, что преобразователи частоты управляют вращающимися частями механического оборудования, что связано с дополнительными опасностями.

Необходимо следовать указаниям, приведенным в настоящем руководстве. Монтаж, эксплуатация и техническое обслуживание могут проводиться только квалифицированным персоналом. С точки зрения настоящих правил безопасности, под квалифицированным персоналом понимаются лица, обладающие специальными знаниями в области монтажа, ввода в эксплуатацию, эксплуатации и технического обслуживания преобразователей частоты и имеющие соответствующий опыт выполнения таких работ. Безопасная эксплуатация настоящих устройств возможна только в случае их надлежащего использования и только для целей, для которых они предназначены.

На конденсаторах шины постоянного тока может сохраняться остаточное напряжение в течение 5 минут после отключения инвертора от сети. Поэтому необходимо подождать указанное время, прежде чем открывать крышки. На всех клеммах силовых цепей могут еще сохраняться опасные напряжения.

Доступ к инверторам детей и прочих лиц, не имеющих специального допуска, должен быть запрещен.

Настоящие правила безопасности и указания по эксплуатации должны быть легко доступны и их экземпляры должны быть выданы всем лицам, имеющим доступ к инверторам.

■ Надлежащее использование

Преобразователи частоты предназначены для монтажа в электрических системах или установках.

Монтаж инверторов в установках и системах должен соответствовать следующим производственным стандартам, содержащимся в Директиве по низковольтному оборудованию:

EN 50178, 1997-10. Электронное оборудование, используемое в силовых электрических системах

EN 60204-1, 1997-12. Безопасность машин. Электрооборудование машин

Часть 1: Общие требования (IEC 60204-1:1997)/

Замечание: включает список опечаток (сентябрь 1998)

EN 61010-1, A2, 1995. Требования по безопасности, предъявляемые к оборудованию в области информационных технологий

(IEC 950, 1991 + A1, 1992 + A2, 1993 + A3, 1995 + A4, 1996, с изменениями)

При использовании сетевых фильтров, указанных в настоящем руководстве, и при соблюдении соответствующих инструкций по монтажу, на изделие наносится маркировка CE согласно стандарту EN 50178.

■ **Транспортировка и хранение**

Должны соблюдаться инструкции по транспортировке, хранению и надлежащему обращению в соответствии с техническими характеристиками.

■ **Монтаж**

Монтаж и охлаждение инверторов должны осуществляться в соответствии с документацией. Поток охлаждающего воздуха должен иметь указанное направление. Таким образом, инвертор может работать только в определенном положении (например, в вертикальном). Должны быть обеспечены указанные зазоры. Необходимо обеспечить защиту инвертора от недопустимых нагрузок. Нельзя изгибать компоненты или изменять изолирующие промежутки. Во избежание повреждений в результате действия статического электричества, не следует касаться каких-либо электронных компонентов или контактов.

■ **Электрические соединения**

Любые работы на включенном в сеть оборудовании должны проводиться соблюдением правил техники безопасности, действующих в стране пользователя. Электрический монтаж должен осуществляться в соответствии с надлежащими нормами и правилами. В частности, необходимо выполнять требования инструкций по монтажу, обеспечивающих электромагнитную совместимость (ЭМС), где оговорены правила экранирования, заземления, подключения фильтров и прокладки кабелей. Это также относится и к оборудованию с маркировкой CE. Соблюдение требований ЭМС находится в сфере ответственности изготовителя системы или установки.

Если совместно с преобразователями частоты используются автоматические выключатели, срабатывающие при повышенном токе утечки, необходимо связаться с поставщиком или представителем OYMC.

В некоторых системах соответствующие нормы и правила техники безопасности могут потребовать применения дополнительных средств контроля и защиты. Аппаратные средства преобразователя частоты не должны подвергаться изменениям.

■ **Примечания**

Преобразователи частоты VARISPEED F7 имеют сертификаты CE, UL, and c-UL.

Электромагнитная совместимость (ЭМС)

■ Введение

Настоящее руководство было разработано с целью оказания помощи производителям систем, использующим преобразователи частоты YASKAWA, в проектировании и монтаже электрических распределительных устройств. В нем также описаны мероприятия, необходимые для обеспечения соблюдения Директивы по ЭМС. Таким образом, необходимо соблюдать указания по монтажу и электрическим соединениям, содержащиеся в данном руководстве.

Наши изделия прошли испытания в официальных органах с использованием перечисленных ниже стандартов.

Производственный стандарт: EN 61800-3:1996
EN 61800-3; A11:2000

■ Мероприятия по обеспечению соответствия преобразователей частоты YASKAWA Директиве по ЭМС.

Преобразователи частоты YASKAWA не обязательно монтировать в шкафу.

Дать подробные инструкции для всех возможных типов монтажа затруднительно. Поэтому настоящее руководство содержит только общие указания.

Любое электрооборудование является источником радиоизлучений и сетевых помех с различными частотами. Эти помехи проникают в окружающее оборудование по кабелям, играющим роль антенн.

Подключение единицы электрооборудования (например, привода) к питающей сети без применения сетевого фильтра может привести к проникновению в электросеть высокочастотных и низкочастотных помех.

Основными мероприятиями по обеспечению электромагнитной совместимости является развязка цепей управления и элементов силовых цепей, надлежащее заземление и экранирование кабелей.

Чтобы обеспечить низкое сопротивление заземления для высокочастотных помех, необходима большая площадь контакта. Поэтому вместо проводов для заземления рекомендуется использовать плоские проводники.

Кроме того, экраны кабелей должны подсоединяться специальными заземляющими скобами.

■ Прокладка кабелей

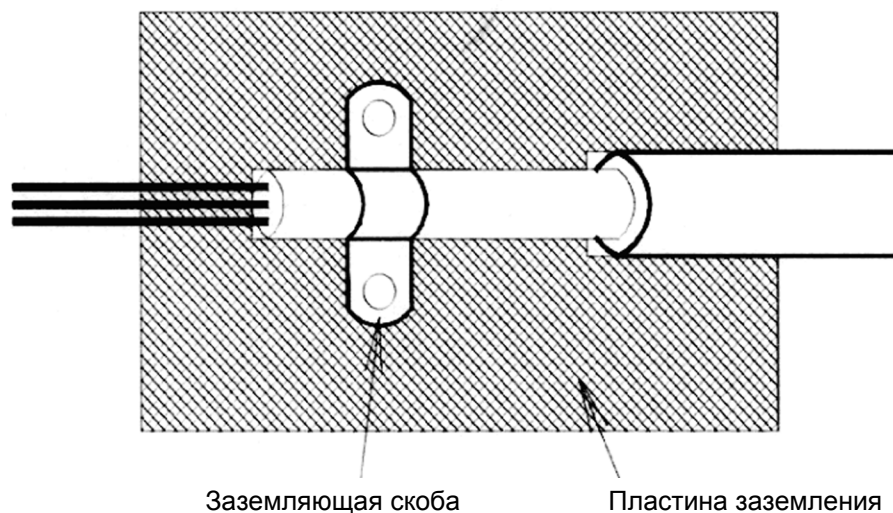
Меры противодействия сетевым помехам

Сетевой фильтр и преобразователь частоты должны монтироваться на одной и той же металлической панели. Они должны устанавливаться как можно ближе друг к другу и соединяться кабелями по возможности меньшей длины.

Экран силового кабеля должен быть хорошо заземлен. Экранированный кабель к электродвигателю должен иметь длину не более 20 м. Схема заземления должна быть такой, чтобы площадь контакта конца проводника с зажимом заземления (например, металлической пластиной) была максимальной.

Экранированный кабель:

- Должен использоваться кабель с экранирующей оплеткой.
- Площадь контакта экрана с заземлением должна быть как можно большей. Рекомендуется заземлять экран кабеля путем присоединения его к пластине заземления с помощью металлических скоб (см. приведенный ниже рисунок).



Заземляющие поверхности должны представлять собой чистые поверхности металла, обладающего высокой электропроводностью. С этих поверхностей следует удалить краску или любое другое покрытие.

- Экраны кабелей должны заземляться на обоих концах.
- Необходимо заземлить электродвигатель.

См. EZZ006543 «Обеспечение соответствия серийных инверторов Yaskawa требованиям Директивы по ЭМС». Для получения этого документа свяжитесь с компанией Omron Yaskawa Motion Control.

Сетевые фильтры

■ Рекомендуемые сетевые фильтры для инверторов Varispeed F7

Модель инвертора	Сетевой фильтр				
	Модель	Класс * EN 55011	Ток (А)	Вес (кг)	Габаритные размеры (ширина x глубина x высота)
Varispeed F7					
CIMR-F7Z40P4	3G3RV-PFI3010-SE	B, 25 м*	10	1,1	141 x 46 x 330
CIMR-F7Z40P7		B, 25 м*			
CIMR-F7Z41P5		B, 25 м*			
CIMR-F7Z42P2		B, 25 м*			
CIMR-F7Z43P7	3G3RV-PFI3018-SE	B, 25 м*	18	1,3	141 x 46 x 330
CIMR-F7Z44P0		B, 25 м*			
CIMR-F7Z45P5		B, 25 м*			
CIMR-F7Z47P5	3G3RV-PFI3035-SE	B, 25 м*	35	2,1	206 x 50 x 355
CIMR-F7Z4011		B, 25 м*			
CIMR-F7Z4015	3G3RV-PFI3060-SE	B, 25 м*	60	4,0	236 x 65 x 408
CIMR-F7Z4018		B, 25 м*			
CIMR-F7Z4022	3G3RV-PFI3070-SE	A, 100 м	70	3,4	80 x 185 x 329
CIMR-F7Z4030		A, 100 м			
CIMR-F7Z4037	3G3RV-PFI3130-SE	A, 100 м	130	4,7	90 x 180 x 366
CIMR-F7Z4045		A, 100 м			
CIMR-F7Z4055		A, 100 м			
CIMR-F7Z4075	3G3RV-PFI3170-SE	A, 100 м	170	6,0	120 x 170 x 451
CIMR-F7Z4090	3G3RV-PFI3200-SE	A, 100 м	250	11	130 x 240 x 610
CIMR-F7Z4110		A, 100 м			
CIMR-F7Z4132	3G3RV-PFI3400-SE	A, 100 м	400	18,5	300 x 160 x 610
CIMR-F7Z4160		A, 100 м			
CIMR-F7Z4185	3G3RV-PFI3600-SE	A, 100 м	600	11,0	260 x 135 x 386
CIMR-F7Z4220		A, 100 м			
CIMR-F7Z4300	3G3RV-PFI3800-SE	A, 100 м	800	31,0	300 x 160 x 716

* Класс А, 100 м

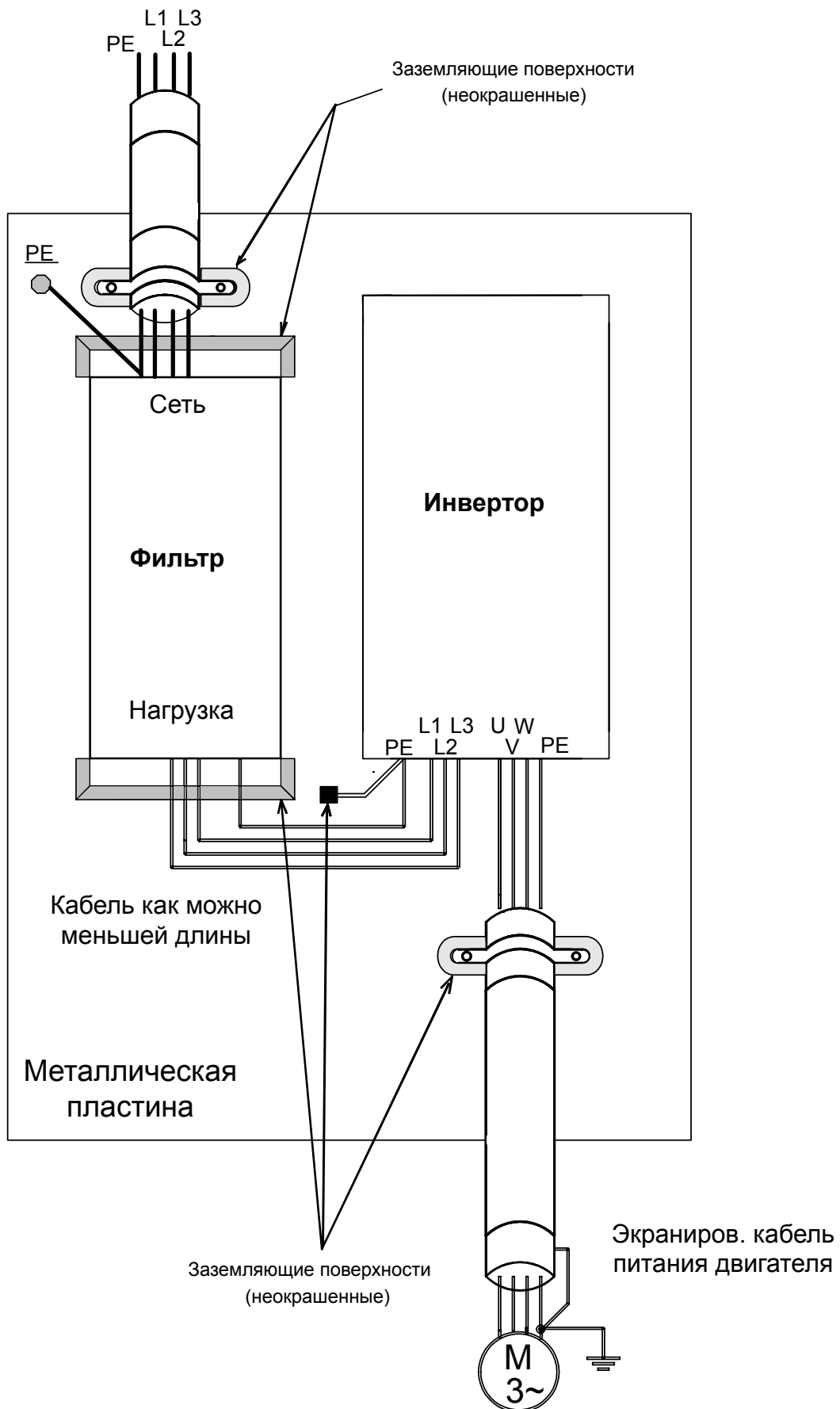
Допустимое излучение систем силовых приводов для промышленного и жилого секторов (EN61800-3, A11)

(повсеместное распространение, 1-е условия эксплуатации)

Модель инвертора	Сетевые фильтры				
	Тип	Класс EN 55011	Ток (А)	Вес (кг)	Габаритные размеры (ширина x глубина x высота)
Varispeed F7					
CIMR-F7Z20P4	3G3RV-PFI3010-SE	B, 25 м*	10	1,1	141 x 45 x 330
CIMR-F7Z20P7		B, 25 м*			
CIMR-F7Z21P5		B, 25 м*			
CIMR-F7Z22P2	3G3RV-PFI3018-SE	B, 25 м*	18	1,3	141 x 46 x 330
CIMR-F7Z23P7	3G3RV-PFI2035-SE	B, 25 м*	35	1,4	141 x 46 x 330
CIMR-F7Z25P5		B, 25 м*			
CIMR-F7Z27P5	3G3RV-PFI2060-SE	B, 25 м*	60	3	206 x 60 x 355
CIMR-F7Z2011		B, 25 м*			
CIMR-F7Z2015	3G3RV-PFI2100-SE	B, 25 м*	100	4,9	236 x 80 x 408
CIMR-F7Z2018		B, 25 м*			
CIMR-F7Z2022	3G3RV-PFI2130-SE	A, 100 м	130	4,3	90 x 180 x 366
CIMR-F7Z2030		A, 100 м			
CIMR-F7Z2037	3G3RV-PFI2160-SE	A, 100 м	160	6,0	120 x 170 x 451
CIMR-F7Z2045	3G3RV-PFI2200-SE	A, 100 м	200	11,0	130 x 240 x 610
CIMR-F7Z2055		A, 100 м			
CIMR-F7Z2075	3G3RV-PFI3400-SE	A, 100 м	400	18,5	300 x 160 x 564
CIMR-F7Z2090		A, 100 м			
CIMR-F7Z2110	3G3RV-PFI3600-SE	A, 100 м	600	11,0	260 x 135 x 386

* Класс А, 100 м

■ Монтаж инверторов и ЭМС-фильтров



Зарегистрированные товарные знаки

В настоящем руководстве используются следующие зарегистрированные товарные знаки:

- DeviceNet – зарегистрированный товарный знак Ассоциации производителей открытых сетей DeviceNet (Open DeviceNet Vendors Association, Inc. = ODVA).
- InterBus – зарегистрированный товарный знак компании Phoenix Contact Co.
- Profibus – зарегистрированный товарный знак компании Siemens AG.



1

Указания по обращению с инверторами

В настоящей главе описывается последовательность проверки, которую необходимо произвести после приобретения или монтажа инвертора.

Общие сведения об инверторах Varispeed F7.....	1-2
Проверка по получении	1-4
Габаритные и монтажные размеры	1-8
Проверка и контроль места установки	1-11
Расположение инвертора и свободное пространство	1-12
Снятие и установка крышки клеммного блока	1-13
Снятие/установка цифровой панели управления и передней крышки	1-14

Общие сведения об инверторах Varispeed F7

◆ Область применения инверторов Varispeed F7

Инверторы Varispeed F7 идеально подходят для следующих применений:

- Приводы вентиляторов, воздуходувок и насосов
- Приводы конвейеров, толкателей, металлообрабатывающих станков и т.п.

Оптимальный режим работы достигается путем настройки для конкретного применения.

См. [Глава 4 Пробный запуск](#)

◆ Модели инверторов Varispeed F7

Серия Varispeed F7 включает инверторы двух классов, определяемых напряжением питания: 200 В и 400 В. Максимальная мощность применяемых электродвигателей составляет от 0,55 до 300 кВт (42 модели).

Таблица 1.1 Модели инверторов Varispeed F7

Класс напряжения	Максимальная мощность двигателя, кВт	Varispeed F7		Характеристики (при заказе всегда следует указывать класс защиты)	
		Выходная мощность, кВА	Обозначение базовой модели	С открытым шасси (IEC IP00) CIMR-F7Z□□□□□□	С закрытым корпусом для настенного монтажа (IEC IP20, NEMA 1) CIMR-F7Z□□□□□□
Класс 200 В	0,55	1,2	CIMR-F7Z20P4	У модели с закрытым корпусом для настенного монтажа удаляются верхняя и нижняя крышки.	20P41□
	0,75	1,6	CIMR-F7Z20P7		20P71□
	1,5	2,7	CIMR-F7Z21P5		21P51□
	2,2	3,7	CIMR-F7Z22P2		22P21□
	3,7	5,7	CIMR-F7Z23P7		23P71□
	5,5	8,8	CIMR-F7Z25P5		25P51□
	7,5	12	CIMR-F7Z27P5		27P51□
	11	17	CIMR-F7Z2011		20111□
	15	22	CIMR-F7Z2015		20151□
	18,5	27	CIMR-F7Z2018		20181□
	22	32	CIMR-F7Z2022	20220□	20221□
	30	44	CIMR-F7Z2030	20300□	20301□
	37	55	CIMR-F7Z2037	20370□	20371□
	45	69	CIMR-F7Z2045	20450□	20451□
	55	82	CIMR-F7Z2055	20550□	20551□
	75	110	CIMR-F7Z2075	20750□	20751□
	90	130	CIMR-F7Z2090	20900□	–
110	160	CIMR-F7Z2110	21100□	–	

Класс напряжения	Максимальная мощность двигателя, кВт	Varispeed F7		Характеристики (при заказе всегда следует указывать класс защиты)	
		Выходная мощность, кВА	Обозначение базовой модели	С открытым шасси (IEC IP00) CIMR-F7Z□□□□□□	С закрытым корпусом для настенного монтажа (IEC IP20, NEMA 1) CIMR-F7Z□□□□□□
Класс 400 В	0,55	1,4	CIMR-F7Z40P4	У модели в корпусе для настенного монтажа удаляются верхняя и нижняя крышки.	40P41□
	0,75	1,6	CIMR-F7Z40P7		40P71□
	1,5	2,8	CIMR-F7Z41P5		41P51□
	2,2	4,0	CIMR-F7Z42P2		42P21□
	3,7	5,8	CIMR-F7Z43P7		43P71□
	4,0	6,6	CIMR-F7Z44P0		44P01
	5,5	9,5	CIMR-F7Z45P5		45P51□
	7,5	13	CIMR-F7Z47P5		47P51□
	11	18	CIMR-F7Z4011		40111□
	15	24	CIMR-F7Z4015		40151□
	18,5	30	CIMR-F7Z4018		40181□
	22	34	CIMR-F7Z4022	40220□	40221□
	30	46	CIMR-F7Z4030	40300□	40301□
	37	57	CIMR-F7Z4037	40370□	40371□
	45	69	CIMR-F7Z4045	40450□	40451□
	55	85	CIMR-F7Z4055	40550□	40551□
	75	110	CIMR-F7Z4075	40750□	40751□
	90	140	CIMR-F7Z4090	40900□	40901□
	110	160	CIMR-F7Z4110	41100□	41101□
	132	200	CIMR-F7Z4132	41320□	41321□
160	230	CIMR-F7Z4160	41600□	41601□	
185	280	CIMR-F7Z4185	41850□	-	
220	390	CIMR-F7Z4220	42200□	-	
300	510	CIMR-F7Z4300	43000□	-	

Проверка по получению

◆ Что требуется проверить

Сразу же после получения инвертора необходимо проверить следующее:

Пункт проверки	Способ проверки
Соответствие полученной модели инвертора заказанной.	Обозначение модели указано в паспортной табличке на боковой стенке инвертора.
Отсутствие повреждений инвертора.	Визуальная проверка инвертора на наличие каких-либо царапин или иных повреждений, возникших в процессе доставки.
Ослабление затяжки винтов и прочих элементов крепежа.	Проверка затяжки производится с помощью отвертки и других инструментов.

Если при вышеуказанных проверках обнаружены какие-либо отступления от нормы, немедленно свяжитесь с поставщиком инвертора или с региональным представителем компании ОУМС.

◆ Сведения в паспортной табличке

На боковой стенке каждого инвертора прикреплена паспортная табличка. Эта табличка содержит обозначение модели, технические характеристики, номер партии, серийный номер и другие сведения об инверторе.

■ Пример паспортной таблички

Ниже приведен пример паспортной таблички стандартного инвертора, предназначенного для европейского рынка: 3-фазное напряжение 400 В переменного тока, 0,55 кВт, соответствие стандартам IEC IP20 и NEMA 1

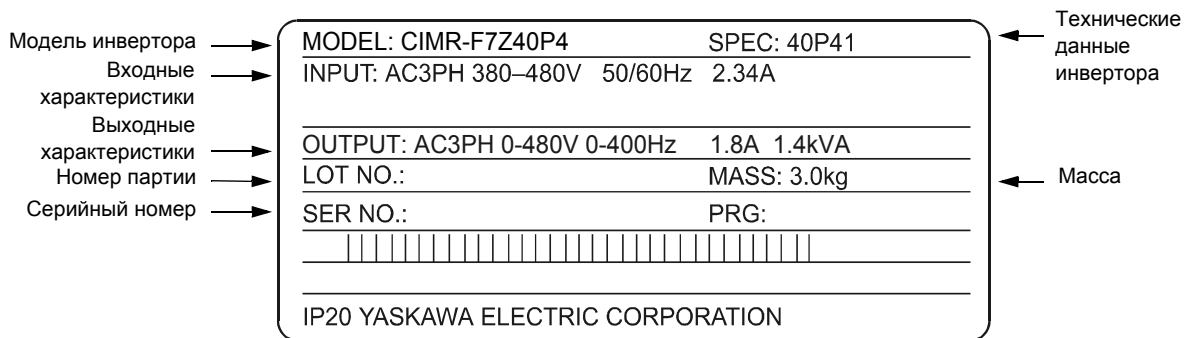


Рис. 1.1 Паспортная табличка

■ Обозначение модели инвертора

Обозначение модели инвертора в паспортной табличке указывает в буквенно-цифровом коде технические характеристики, класс напряжения и максимальную мощность применяемого электродвигателя.

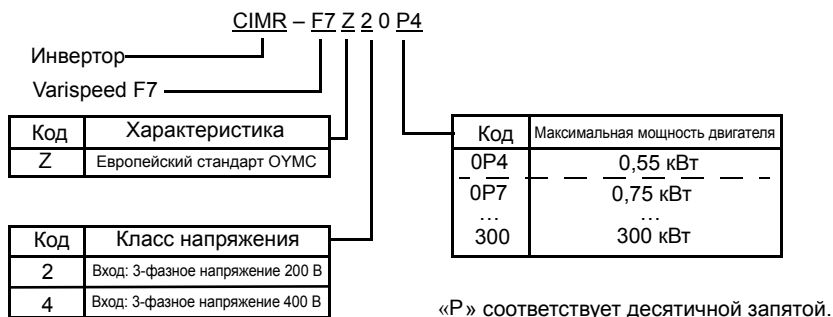


Рис. 1.2 Обозначение модели инвертора

■ Технические характеристики инвертора

Технические характеристики инвертора («SPEC») в паспортной табличке указывают в буквенно-цифровом коде класс напряжения, максимальную мощность применяемого электродвигателя, тип конструкции и модификацию инвертора.

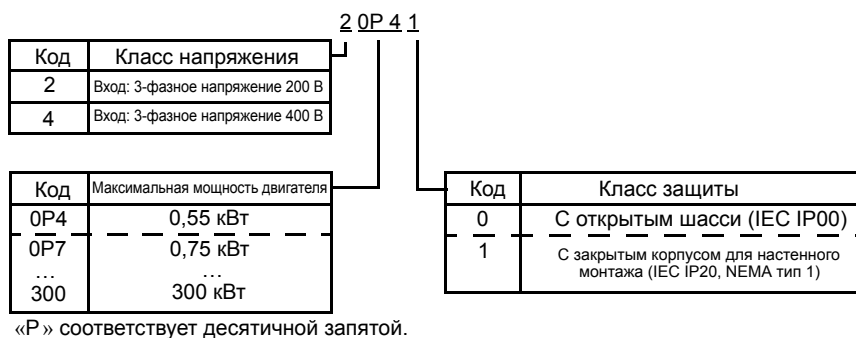


Рис. 1.3 Технические характеристики инвертора

◆ Наименования компонентов

■ Инверторы на 18,5 кВт и меньше

Внешний вид и наименования компонентов инвертора показаны на [Рис. 1.4](#). На [Рис. 1.5](#) показан инвертор со снятой крышкой клеммного блока.

Верхняя защитная крышка (деталь модели с закрытым корпусом для настенного монтажа (IEC IP20, NEMA тип 1))

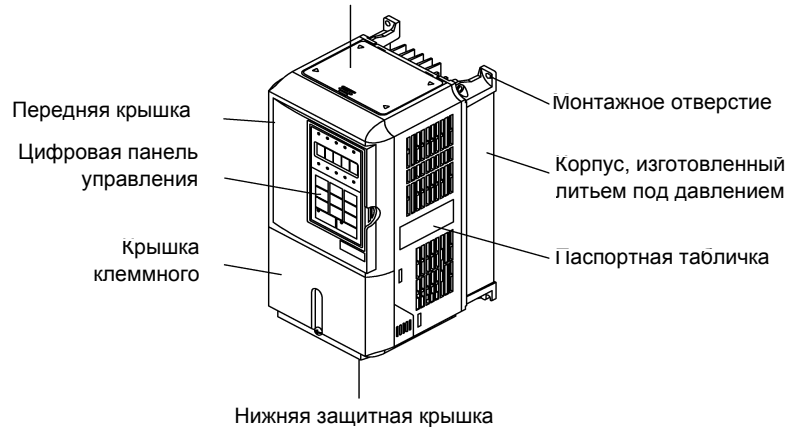


Рис. 1.4 Внешний вид инвертора (18,5 кВт и меньше)

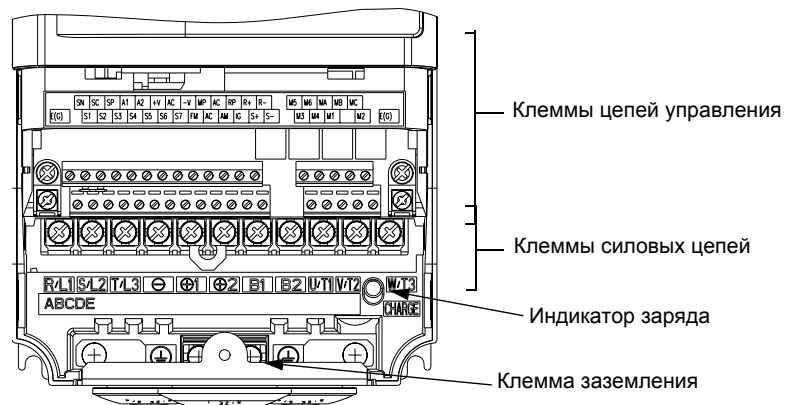


Рис. 1.5 Расположение клемм (18,5 кВт и меньше)

■ Инверторы на 22 кВт и больше

Внешний вид и наименование компонентов инвертора показаны на *Рис. 1.6*. На *Рис. 1.7* показан инвертор со снятой крышкой клеммного блока.

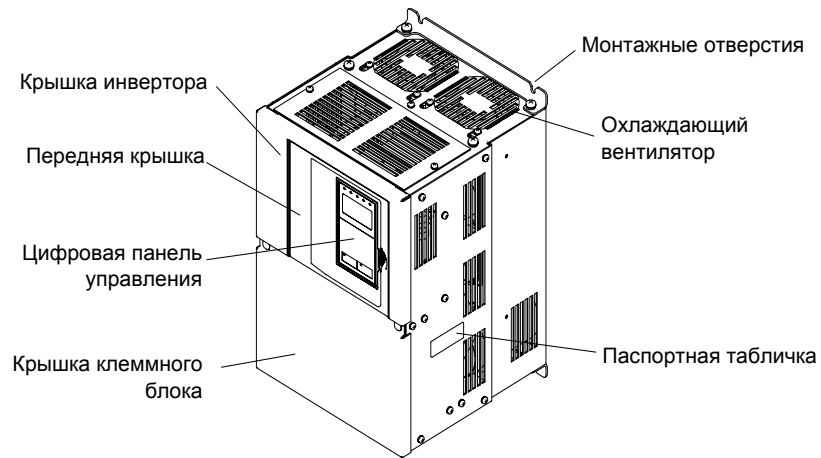


Рис. 1.6 Внешний вид инвертора (22 кВт и больше)

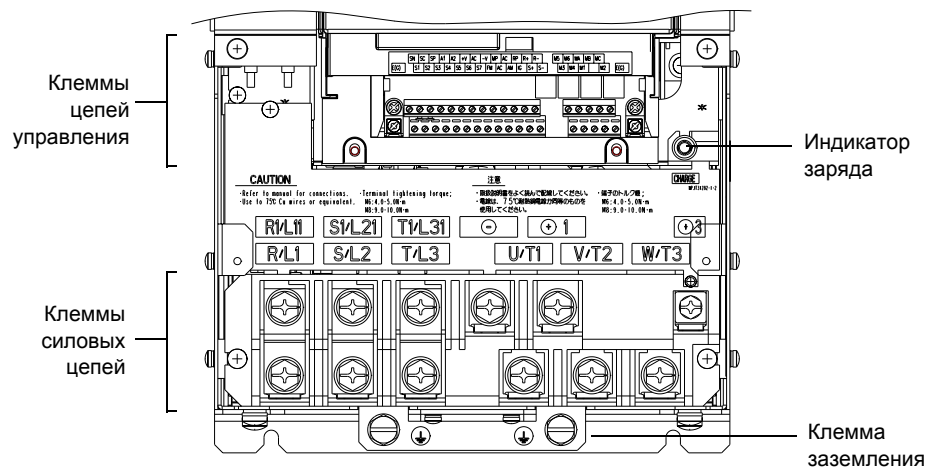
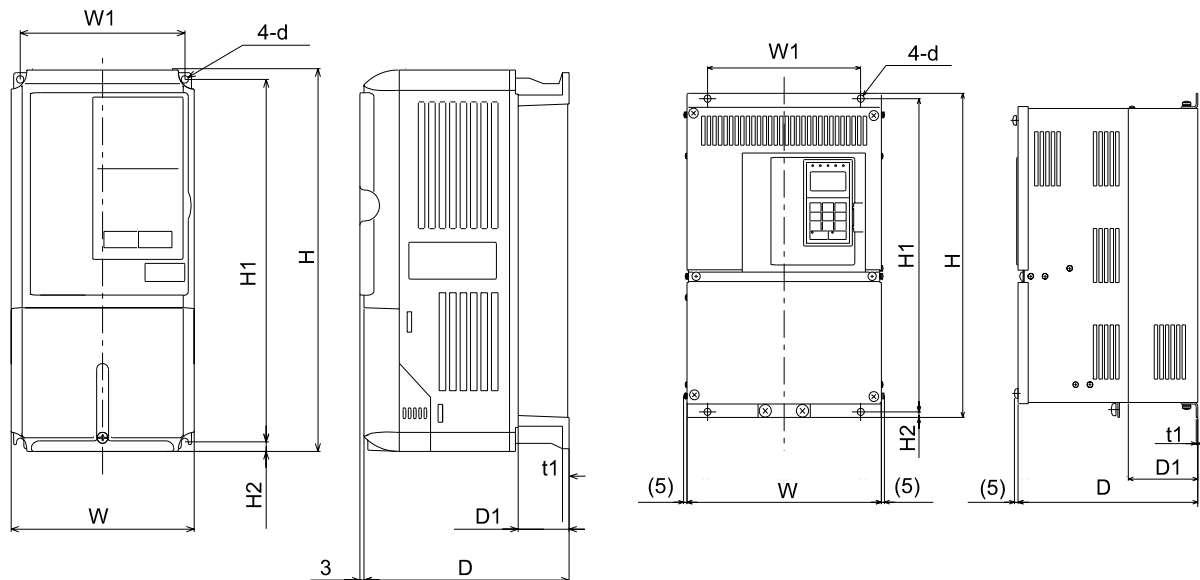


Рис. 1.7 Расположение клемм (22 кВт и больше)

Габаритные и монтажные размеры

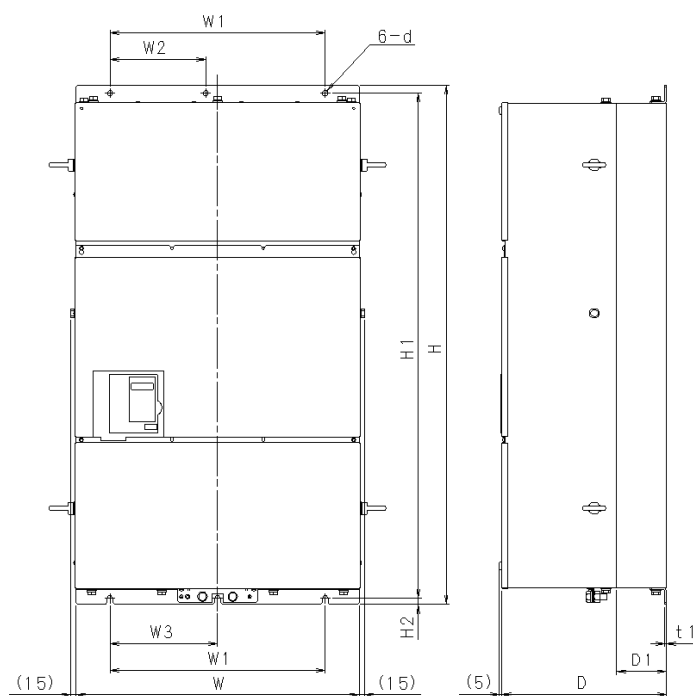
◆ Инверторы с открытым шасси (IP00)

Ниже приводятся габаритные чертежи инверторов с открытым шасси.



Инверторы классов 200/400 В мощностью от 0,55 до 18,5 кВт

Инверторы класса 200 В мощностью от 22 до 110 кВт
Инверторы класса 400 В мощностью от 22 до 160 кВт

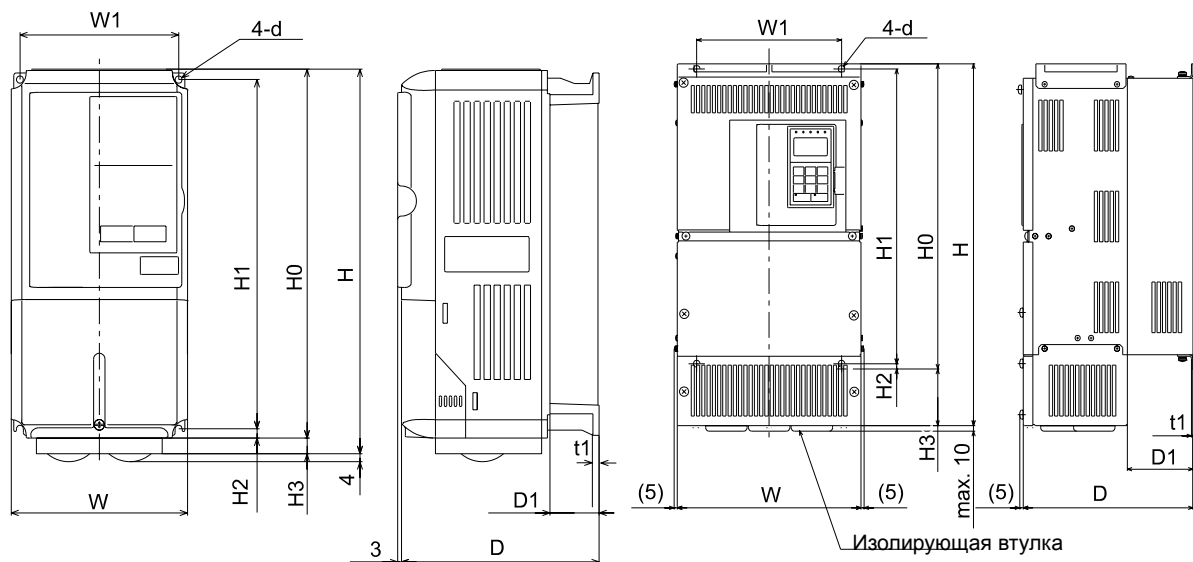


Инверторы класса 400 В мощностью от 18,5 до 300 кВт

Рис. 1.8 Габаритные чертежи инверторов с открытым шасси

◆ Инверторы с закрытым корпусом для настенного монтажа (NEMA1)

Ниже приводятся габаритные чертежи инверторов с закрытым корпусом для настенного монтажа (NEMA1).



Инверторы классов 200/400 В мощностью от 0,55 до 18,5 кВт

Инверторы класса 200 В мощностью 22 или 75 кВт
Инверторы класса 400 В мощностью от 22 до 160 кВт

Рис. 1.9 Габаритные чертежи инверторов с закрытым корпусом для настенного монтажа

Таблица 1.2 Размеры (мм) и масса (кг) инверторов F7 мощностью от 0,4 to 160 кВт

Класс напряжения	Макс. выходная мощность, прикладываемая к двигателю [кВт]	Размеры (мм)																				Выделяемая мощность (Вт)			Тип охлаждения	
		С открытым шасси (IP00)										Инверторы с закрытым корпусом для настенного монтажа (NEMA1)										Внешнее	Внутреннее	Общее тепловыделение		
		W	H	D	W1	H1	H2	D1	t1	Прибл. масса	W	H	D	W1	H0	H1	H2	H3	D1	t1	Прибл. масса					Монтажные отверстия d*
200 В (3-фазн.)	0,55																						20	39	59	Естественное
	0,75			157			39		3			157						39		3			27	42	69	
	1,5	140	280		126	266	7		5		140	280		126	280	266	7	0		5		50	50	100		
	2,2																					70	59	129		
	3,7																					112	74	186		
	5,5			177				59		4			177						59		4		164	84	248	
	7,5									6											6		219	113	332	Вентилятор
	11	200	300	197	186	285		65,5		7	200	300	197	186	300	285			10	5	7		374	170	544	
	15						7,5		2,3	11	240	350	207	216	350	335	7,5		0	78	2,3	11	429	183	612	
	18,5	240	350	207	216	335													30				501	211	712	
	22	250	400	258	195	385				21	250	535	258	195	400	385			135			24	586	274	860	
	30	275	450		220	435		100		24	275	615		220	450	435			165			27	865	352	1217	
	37			300	250	575				57	380	890	300	250	600	575						62	1015	411	1426	
	45	375	600	330			13		3,2	63			330				13					68	1266	505	1771	
	55									86	455	1100	350	325	725	700			305		130	3,2	94	1588	619	
75	450	725	350	325	700		130		87												95	2019	838	2857		
90	500	850	360	378	820				108													2437	997	3434		
110	575	885	380	445	855	15	140	4,5	150													2733	1242	3975		
400 В (3-фазн.)	0,55																					14	39	53	Естественное	
	0,75			157			39		3			157									39		17	41		
	1,5																					36	48	84		
	2,2	140	280		126	266	7		5		140	280		126	280	266	7				5	59	56	115		
	3,7																					80	68	148		
	4,0			177				59		4			177						0			59	91	161		
	5,5																						127	82	209	
	7,5																						193	114	307	
	11	200	300	197	186	285		65,5		6	200	300	197	186	300	285					65,5	6	252	158	410	
	15						7,5			10	240	350	207	216	350	335					78	10	326	172	498	
	18,5	240	350	207	216	335			2,3														426	208	634	
	22	275	450	258	220	435				21	275	535	258	220	450	435	7,5		85	100	2,3	24	466	259	725	
	30																						678	317	995	
	37											635											784	360	1144	
	45	325	550	283	260	535		105		36	325	715	283	260	550	535			165		105	40	901	415	1316	
55																						1203	495	1698		
75	450	725	350	325	700	13		3,2	88	455	1100	350	325	725	700	13	305			3,2	96	1399	575	1974		
90									89													1614	671	2285		
110	500	850	360	370	820	14			102	505	1245	360	370	850	820	15	395				122	2097	853	2950		
132								4,5	120												130	2388	1002	3390		
160	575	916	378	445	855	46	140		160	579	1324	378	445	916	855	46	408	140			170	2791	1147	3938		

* Одинаковы для инверторов с открытым шасси и инверторов с закрытым корпусом для настенного монтажа

Таблица 1.3 Размеры (мм) и масса (кг) инверторов класса 400 В мощностью от 185 to 300 кВт

Класс напряжения	Макс. выходная мощность, прикладываемая к двигателю [кВт]	Размеры (мм)												Выделяемая мощность (Вт)			Тип охлаждения
		С открытым шасси (IP00)												Внешнее	Внутреннее	Общее тепловыделение	
W	H	D	W1	W2	W3	H1	H2	D1	t1	Прибл. Масса	Монтажные отверстия d						
400 В (3-фазн.)	185											260	M12	3237	1372	4609	Вентилятор
	220	710	1305	413	540	240	270	1270	15	125,5	4,5	280		3740	1537	5277	
	300	916	1475	413	730	365	365	1440	15	125,5	4,5	405		5838	2320	8158	

Проверка и контроль места установки

Место монтажа инвертора должно удовлетворять приведенным ниже требованиям и обеспечивать оптимальные условия эксплуатации.

◆ Место монтажа

Место установки инвертора должно удовлетворять указанным ниже требованиям (при 2 степени загрязнения окружающей среды)

Тип	Рабочая температура окружающей среды	Влажность
С закрытым корпусом для настенного монтажа	От -10 до +40 °С	Относительная влажность не более 95% (без конденсации)
С открытым шасси	От -10 до +45 °С	Относительная влажность не более 95% (без конденсации)

Сверху и снизу инвертора крепятся защитные крышки. Перед установкой в панели инвертора класса 200 или 400 В с выходной мощностью 18,5 кВт и меньше защитные крышки необходимо снять.

При установке инвертора должны соблюдаться указания, приведенные ниже.

- Место установки инвертора должно быть чистым, свободным от масляного тумана и пыли. Инвертор может устанавливаться в полностью закрытой панели, обеспечивающей полную защиту от пыли.
- При монтаже и эксплуатации инвертора должны приниматься специальные меры защиты от попадания в него металлической пыли, масла, воды и прочих посторонних веществ.
- Нельзя устанавливать инвертор на горючем материале, например на деревянной поверхности.
- На месте установки инвертора должны отсутствовать радиоактивные и горючие материалы.
- На месте установки инвертора должны отсутствовать вредные газы и жидкости.
- На месте установки инвертора должны отсутствовать чрезмерные вибрации.
- На месте установки инвертора должны отсутствовать хлориды.
- Не следует устанавливать инвертор в местах воздействия прямых солнечных лучей.

◆ Контроль температуры окружающей среды

Для повышения надежности работы инвертор должен устанавливаться в местах, не подверженных воздействию высоких температур. Если инвертор монтируется в замкнутом пространстве, например в шкафу, для поддержания внутренней температуры воздуха ниже 45 °С необходимо использовать охлаждающий вентилятор или кондиционер.

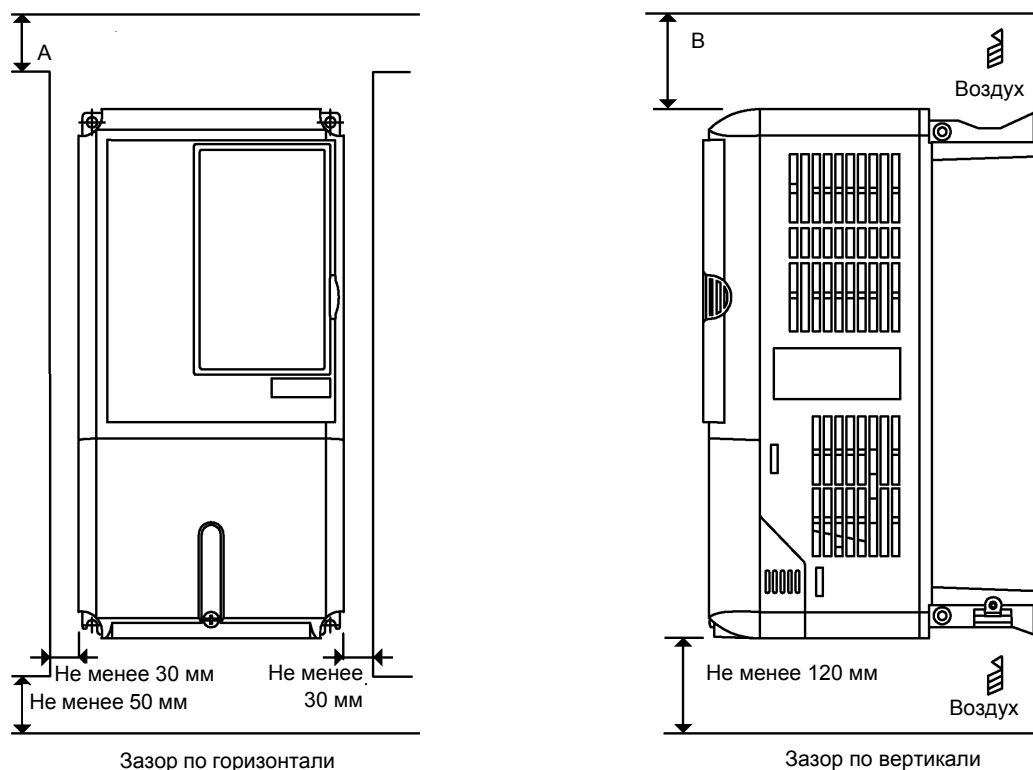
◆ Защита инвертора от проникновения посторонних веществ.

Во время проведения монтажных работ инвертор необходимо накрыть кожухом, защищающим его от попадания металлической стружки, образующийся при сверлении отверстий.

По завершении монтажных работ кожух должен быть обязательно снят. В противном случае эффективность вентиляции будет снижена, что может привести к перегреву инвертора.

Расположение инвертора и свободное пространство

Для эффективного охлаждения инвертор должен устанавливаться в вертикальном положении. Чтобы обеспечить нормальную теплоотдачу, при монтаже инвертора должны быть предусмотрены указанные ниже зазоры.



	A	B
Инвертор класса 200 В, 0,55 ... 90 кВт Инвертор класса 400 В, 0,55 ... 132 кВт	50 мм	120 мм
Инвертор класса 200 В, 110 кВт Инвертор класса 400 В, 160 ... 220 кВт	120 мм	120 мм
Инвертор класса 400 В, 300 кВт	300 мм	300 мм

Рис. 1.10 Расположение инвертора и свободное пространство



1. Для инверторов с открытым шасси (IP00) и с закрытым корпусом для настенного монтажа (IP20, NEMA 1) используются одинаковые значения как горизонтальных, так и вертикальных зазоров.
2. Перед установкой в панели инвертора класса 200 или 400 В с выходной мощностью 18,5 кВт и меньше защитные крышки необходимо снять.
При панельном монтаже инвертора класса 200 или 400 В с выходной мощностью 22 кВт и более необходимо предусмотреть достаточное пространство для болтов подвески и проводников силовых цепей.

Снятие и установка крышки клеммного блока

Для присоединения кабелей к клеммам цепи управления и клеммам силовой цепи необходимо снять крышку клеммного блока.

◆ Снятие крышки клеммного блока

■ Инверторы мощностью 18,5 кВт и меньше

Отпустите винт внизу крышки клеммного блока. Нажимая на боковые стенки крышки клеммного блока в направлениях, указанных стрелками 1, поднимите крышку вверх в направлении стрелки 2.

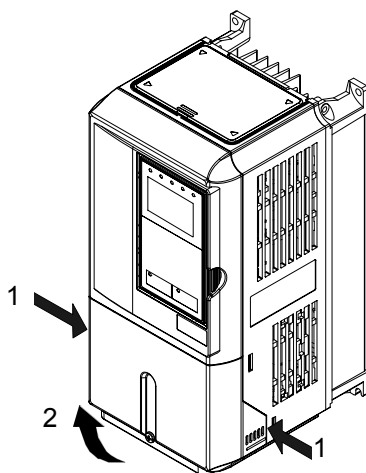


Рис. 1.11 Снятие крышки клеммного блока (показана модель CIMR-F7Z25P5)

■ Инверторы мощностью 22 кВт и больше

Отпустите левый и правый винты сверху крышки клеммного блока. Потяните крышку в направлении стрелки 1, после чего поднимите ее в направлении стрелки 2.

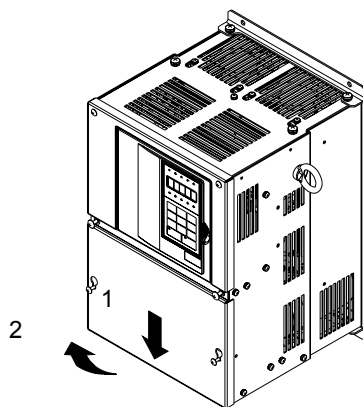


Рис. 1.12 Снятие крышки клеммного блока (показана модель CIMR-F7Z2022)

◆ Установка крышки клеммного блока

После завершения работ с клеммным блоком установите на место крышку клеммного блока, выполнив в обратном порядке действия, перечисленные в предыдущем пункте.

Для инверторов мощностью 18,5 кВт и меньше следует вставить язычок наверху крышки клеммного блока в паз инвертора, а затем, нажимая на крышку клеммного блока вниз, вставить ее на место до щелчка.

Снятие/установка цифровой панели управления и передней крышки

◆ Инверторы мощностью 18,5 кВт и меньше

Для установки дополнительных плат или замены разъема соединительной платы необходимо помимо крышки клеммного блока снять цифровую панель управления и переднюю крышку. Перед снятием передней крышки с нее следует обязательно снять цифровую панель управления.

Процедуры снятия и установки описаны ниже.

■ Снятие цифровой панели управления

Освободите цифровую панель управления, нажав на рычажок сбоку панели в направлении стрелки 1, и потяните панель управления в направлении стрелки 2, чтобы снять цифровую панель управления, как показано на следующем рисунке.

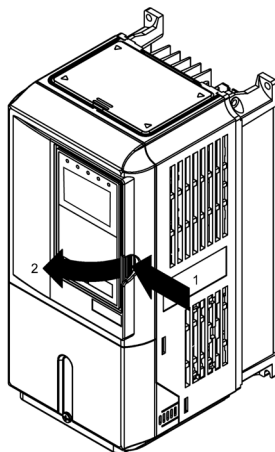


Рис. 1.13 Снятие цифровой панели управления (показана модель CIMR-F7Z45P5)

■Снятие передней крышки

Чтобы снять переднюю крышку, нажмите на нее слева и справа в направлении стрелок 1 и потяните за низ крышки в направлении стрелки 2, как показано на приведенном ниже рисунке.

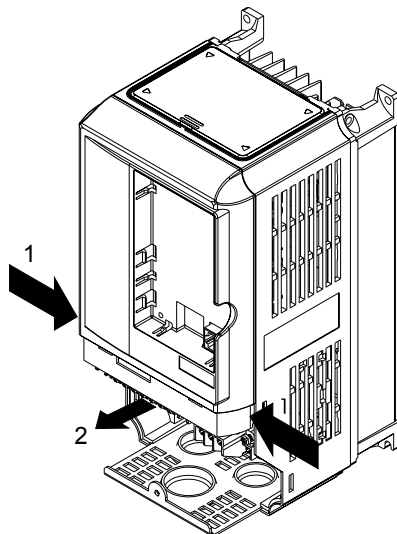


Рис. 1.14 Снятие передней крышки (показана модель CIMR-F7Z45P5)

■Установка передней крышки

После выполнения соединений необходимо установить на место переднюю крышку инвертора, выполнив в обратной последовательности перечисленные выше действия.

1. Нельзя устанавливать переднюю крышку, если на ней смонтирована цифровая панель управления, так как это может привести к сбоям в работе цифровой панели из-за плохого контакта.
2. Вставьте язычок в верхней части передней крышки в паз инвертора, а затем нажмите на переднюю крышку вниз так, чтобы она защелкнулась на своем месте.

■ Установка цифровой панели управления

После установки крышки клеммного блока установите цифровую панель управления на инвертор, выполнив следующие действия:

1. Зацепите цифровую панель управления в двух точках А на передней крышке в направлении стрелки 1, как показано на приведенном ниже рисунке.
2. Нажмите на цифровую панель управления в направлении стрелки 2 так, чтобы она защелкнулась в двух точках В.

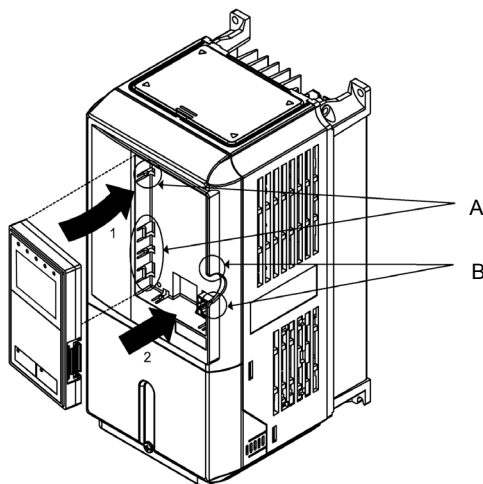


Рис. 1.15 Установка цифровой панели управления



IMPORTANT

1. Снятие и установка цифровой панели управления, а также установка и снятие передней крышки должны осуществляться только описанными выше способами. В противном случае плохой контакт может привести к выходу инвертора из строя или сбоям в его работе.
2. Запрещается устанавливать переднюю крышку инвертора со смонтированной на ней цифровой панелью управления. Это может быть привести к плохому контакту. Сначала всегда следует устанавливать на инверторе переднюю крышку и уже затем монтировать на ней цифровую панель управления.

◆ Инверторы мощностью 22 кВт и больше

Для инверторов мощностью 22 кВт и больше следует сначала снять крышку клеммного блока, после чего снять цифровую панель управления и основную крышку, выполнив перечисленные ниже действия:

■ Снятие цифровой панели управления

Выполните те же действия, что и в случае инверторов мощностью 18,5 кВт и меньше.

■ Снятие передней крышки

Потяните крышку в направлении стрелки 2, взявшись за нее в области этикетки с расположением клемм в верхней части соединительной платы цепей управления (1).

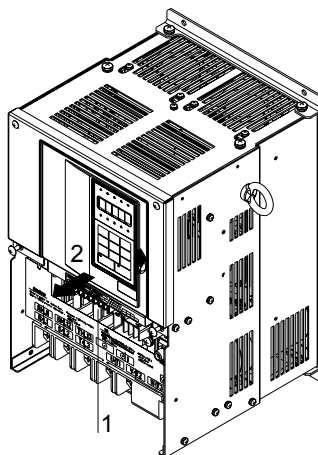


Рис. 1.16 Снятие передней крышки (показана модель CIMR-F7Z2022)

■ Установка передней крышки

Выполнив необходимые работы (например, установку дополнительной карты или настройку соединительной платы) поставьте на место переднюю крышку, выполнив в обратной последовательности действия, которые выполнялись при ее снятии.

1. Проверьте, не установлена ли на передней крышке цифровая панель управления. Если передняя крышка устанавливается со смонтированной на ней цифровой панелью управления, это может привести к плохому контакту.
2. Вставьте язычок сверху передней крышки в паз инвертора и, нажав на переднюю крышку, установите ее на место до щелчка.

■ Установка цифровой панели управления

Выполните те же действия, что и в случае инверторов мощностью 18,5 кВт и меньше.



2

Подключение цепей

В этой главе приводится описание монтажных клемм, подключения силовых цепей и требований к подключению силовых цепей, приводится описание клемм цепей управления и требований к подключению цепей управления.

Подключение периферийного оборудования	2-2
Схема подключения	2-3
Конфигурация клеммного блока	2-5
Подключение силовых цепей	2-6
Подключение клемм схемы управления	2-20
Проверка подключения цепей	2-27
Установка и подключение дополнительных карт	2-28

Подключение периферийного оборудования

Примеры подключения к инвертору типичного периферийного оборудования показаны на Рис. 2.1.



Рис. 2.1 Пример подключения периферийного оборудования

Схема подключения

Схема подключения инвертора показана на [Рис. 2.2](#).

Если используется цифровая панель управления, для запуска двигателя достаточно подключить лишь силовые цепи.

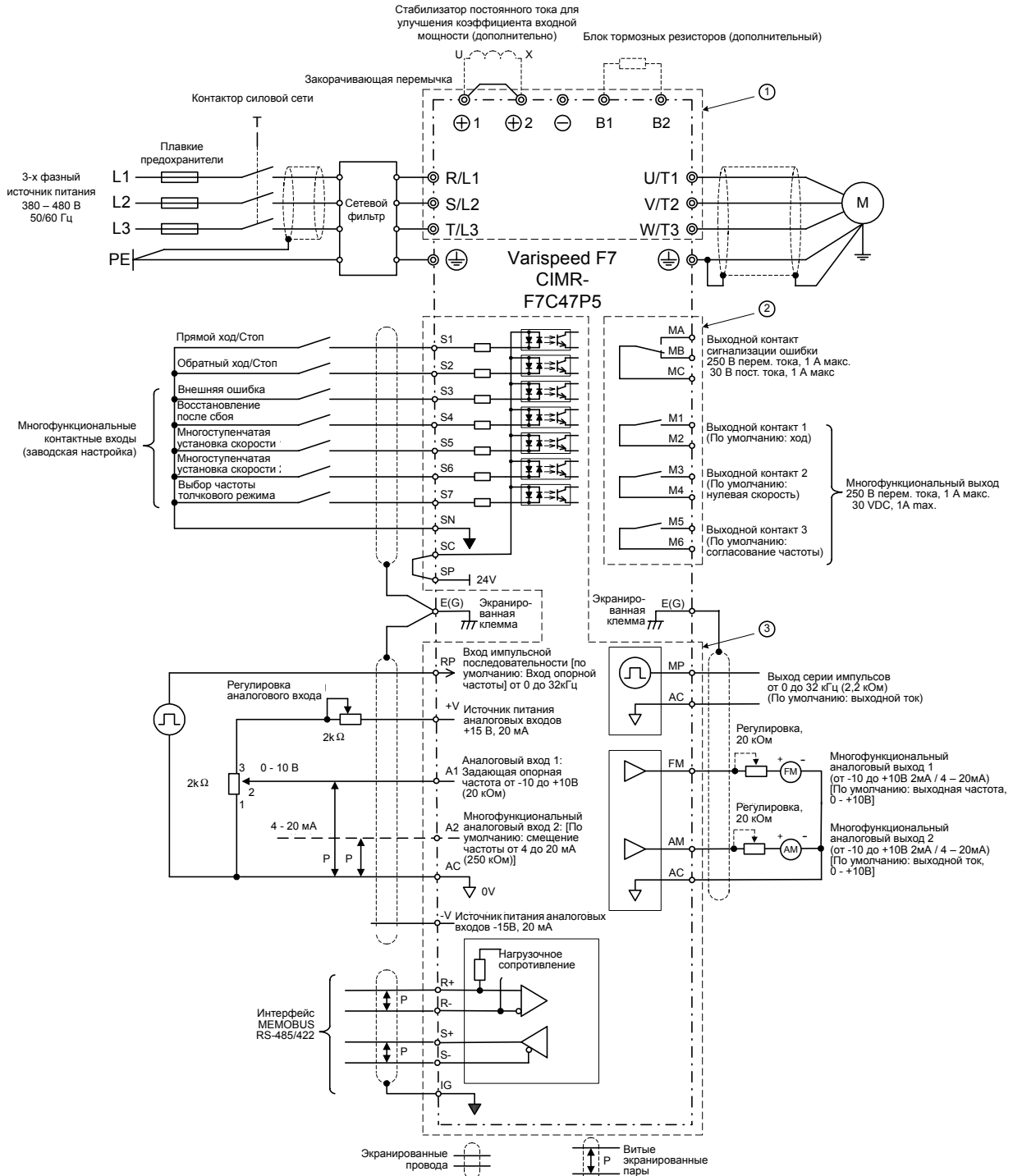


Рис. 2.2 Схема подключения (показана модель CIMR-F7Z47P5)

◆ Описание схемы

Обратите внимание на номера, обозначенные на [Рис. 2.2](#).

- ① Эти цепи находятся под опасными напряжениями и отделены от доступных поверхностей защитными промежутками.
- ② Эти цепи отделены от всех остальных цепей с помощью двойной усиленной изоляции. Эти цепи могут объединяться с цепями SELV* (или эквивалентными) или с цепями, не отвечающими условиям SELV*, но не с теми и другими одновременно.
- ③ **Инверторы с питанием от 4-проводной сети (с заземленной нейтралью).**
Эти цепи являются цепями SELV* и они отделены от всех остальных цепей с помощью двойной усиленной изоляции. Эти цепи могут объединяться только с другими цепями SELV* (или эквивалентными).

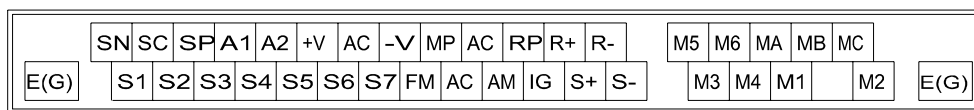
Инверторы, питаемые от трехпроводной сети (с изолированной нейтралью)

Эти цепи не отделены от цепей с опасными напряжениями и от других цепей защитными промежутками, используется только основная изоляция. Такие цепи не должны объединяться с любыми цепями, к которым имеется доступ, если только они не изолированы от этих цепей дополнительной изоляцией.

* SELV = Safety Extra Low Voltage (Безопасное сверхнизкое напряжение)



1. Ниже показано расположение клемм схемы управления.



2. Допустимая нагрузка по току клеммы +V составляет 20 мА.
3. Клеммы силовых цепей обозначаются двойными окружностями, а клеммы цепей управления - одиночными.
4. Подключение цепей дискретных входов с S1 по S7 показано для случая подключения контактов или транзисторов NPN (общий 0 В и режим отбора тока). Это установка по умолчанию. Подключение транзисторов PNP или использование внешнего источника питания 24 В см. [стр. 2-24, Режим отбора тока / подачи тока](#).
5. Задающая опорная частота для управления скоростью может подаваться на клеммы A1 или A2 при изменении значения параметра H3-13. Настройка по умолчанию - клемма A1.
6. Многофункциональные аналоговые выходы предназначены для подключения аналоговых измерителей частоты, амперметров, вольтметров, ваттметров и т. д. Не используйте эти выходы для сигналов обратной связи системы регулирования или для любых других целей, связанных с регулированием.
7. В инверторы класса 220 В мощностью от 22 до 110 кВт и в инверторы класса 400 В мощностью от 22 до 300 кВт устанавливаются дроссели постоянного тока для улучшения коэффициента мощности на входе. Дроссель постоянного тока является дополнительным элементом только для инверторов мощностью 18,5 кВт и ниже. При подключении дросселя постоянного тока следует снять замыкающую перемычку.

Конфигурация клеммного блока

Расположение клемм показано на [Рис. 2.3](#) и [Рис. 2.4](#).

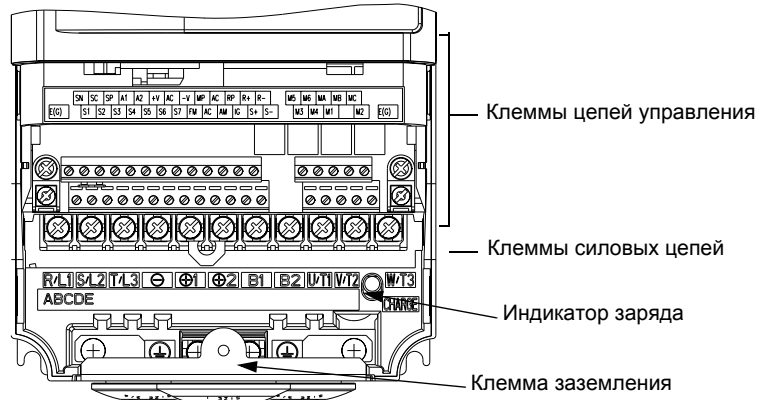


Рис. 2.3 Расположение клемм (инвертор класса 200 В/400 В, 0,4 кВт)

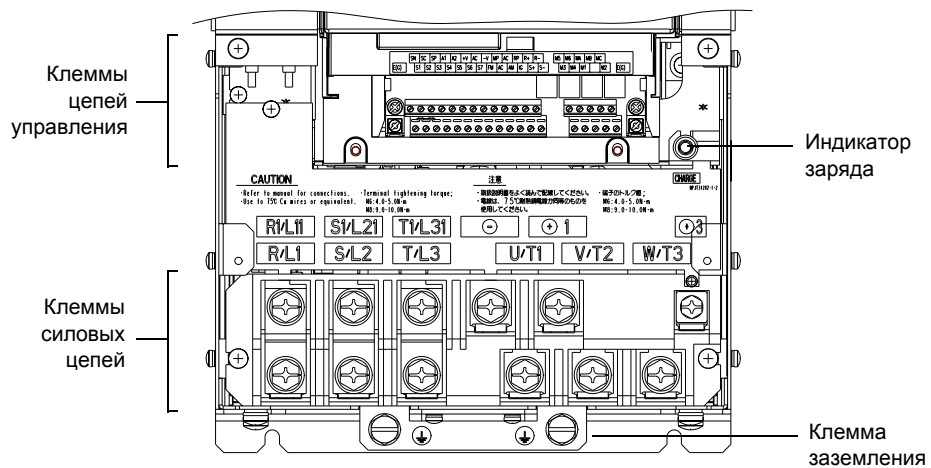


Рис. 2.4 Расположение клемм (инвертор класса 200 В/400 В, 22 кВт и более)

Подключение силовых цепей

◆ Допустимые сечения проводов и соединители

Выберите соответствующие провода и обжимные клеммы из [Таблица 2.1](#) и [Таблица 2.2](#). Сечения проводов для блоков тормозных резисторов и тормозных блоков приведены в руководстве по эксплуатации TOE-C726-2.

Таблица 2.1 Сечения проводов для инверторов класса 200 V

Модель инвертора CIMR-□	Обозначения клемм	Клеммные винты	Момент затягивания (Н·м)	Сечения (калибры) проводов мм ² (AWG)	Рекомендуемое сечение провода мм ² (AWG)	Тип провода
F7Z20P4	R/L1, S/L2, T/L3, ⊖, ⊕1, ⊕2, B1, B2, U/T1, V/T2, W/T3	M4	от 1,2 до 1,5	от 1,5 до 4 (от 14 до 10)	2,5 (14)	Силовые кабели, например, виниловые силовые кабели на напряжение 600 В
	⊕					
F7Z20P7	R/L1, S/L2, T/L3, ⊖, ⊕1, ⊕2, B1, B2, U/T1, V/T2, W/T3	M4	от 1,2 до 1,5	от 1,5 до 4 (от 14 до 10)	2,5 (14)	
	⊕					
F7Z21P5	R/L1, S/L2, T/L3, ⊖, ⊕1, ⊕2, B1, B2, U/T1, V/T2, W/T3	M4	от 1,2 до 1,5	от 1,5 до 4 (от 14 до 10)	2,5 (14)	
	⊕					
F7Z22P2	R/L1, S/L2, T/L3, ⊖, ⊕1, ⊕2, B1, B2, U/T1, V/T2, W/T3	M4	от 1,2 до 1,5	от 1,5 до 4 (от 14 до 10)	2 (14)	
	⊕					
F7Z23P7	R/L1, S/L2, T/L3, ⊖, ⊕1, ⊕2, B1, B2, U/T1, V/T2, W/T3	M4	от 1,2 до 1,5	4 (от 12 до 10)	4 (12)	
	⊕					
F7Z25P5	R/L1, S/L2, T/L3, ⊖, ⊕1, ⊕2, B1, B2, U/T1, V/T2, W/T3	M4	от 1,2 до 1,5	6 (10)	6 (10)	
	⊕					
F7Z27P5	R/L1, S/L2, T/L3, ⊖, ⊕1, ⊕2, B1, B2, U/T1, V/T2, W/T3	M5	2,5	10 (от 8 до 6)	10 (8)	
	⊕					
F7Z2011	R/L1, S/L2, T/L3, ⊖, ⊕1, ⊕2, B1, B2, U/T1, V/T2, W/T3	M5	2,5	16 (от 6 до 4)	16 (6)	
	⊕					
F7Z2015	R/L1, S/L2, T/L3, ⊖, ⊕1, ⊕2, U/T1, V/T2, W/T3	M6	от 4,0 до 5,0	25 (от 4 до 2)	25 (4)	
	B1, B2	M5	2,5	10 (от 8 до 6)	-	
	⊕	M6	от 4,0 до 5,0	25 (4)	25 (4)	
F7Z2018	R/L1, S/L2, T/L3, ⊖, ⊕1, ⊕2, U/T1, V/T2, W/T3	M8	от 9,0 до 10,0	от 25 до 35 (от 3 до 2)	25 (3)	
	B1, B2	M5	2,5	10 (от 8 до 6)	-	
	⊕	M6	от 4,0 до 5,0	25 (4)	25 (4)	
F7Z2022	R/L1, S/L2, T/L3, ⊖, ⊕1, U/T1, V/T2, W/T3, R1/L11, S1/L21, T1/L31	M8	от 9,0 до 10,0	от 25 до 35 (от 3 до 1)	25 (3)	
	⊕3	M6	от 4,0 до 5,0	от 10 до 16 (от 8 до 4)	-	
	⊕	M8	от 9,0 до 10,0	от 25 до 35 (от 4 до 2)	25 (4)	
F7Z2030	R/L1, S/L2, T/L3, ⊖, ⊕1 U/T1, V/T2, W/T3, R1/L11, S1/L21, T1/L31	M8	от 9,0 до 10,0	50 (от 1 до 1/0)	50 (1)	
	⊕3	M6	от 4,0 до 5,0	от 10 до 16 (от 8 до 4)	-	
	⊕	M8	от 9,0 до 10,0	от 25 до 35 (от 4 до 2)	25 (4)	

Таблица 2.1 Сечения проводов для инверторов класса 200 V

Модель инвертора CIMR-□	Обозначения клемм	Клеммные винты	Момент затягивания (Н•м)	Сечения (калибры) проводов мм ² (AWG)	Рекомендуемое сечение провода мм ² (AWG)	Тип провода
F7Z2037	R/L1, S/L2, T/L3, ⊖, ⊕1 U/T1, V/T2, W/T3, R1/L11, S1/L21, T1/L31	M10	от 17,6 до 22,5	от 70 до 95 (от 2/0 до 4/0)	70 (2/0)	Силовые кабели, например, виниловые силовые кабели на напряжение 600 В
	⊕3	M8	от 8,8 до 10,8	от 6 до 16 (от 10 до 4)	–	
	⊖	M10	от 17,6 до 22,5	от 35 до 70 (от 2 до 2/0)	35 (2)	
	r/l1, Δ/l2	M4	от 1,3 до 1,4	от 0,5 до 4 (от 20 до 10)	1,5 (16)	
F7Z2045	R/L1, S/L2, T/L3, ⊖, ⊕1 U/T1, V/T2, W/T3, R1/L11, S1/L21, T1/L31	M10	от 17,6 до 22,5	95 (от 3/0 до 4/0)	95 (3/0)	
	⊕3	M8	от 8,8 до 10,8	от 6 до 16 (от 10 до 4)	–	
	⊖	M10	от 17,6 до 22,5	от 50 до 70 (от 1 до 2/0)	50 (1)	
	r/l1, Δ/l2	M4	от 1,3 до 1,4	от 0,5 до 4 (от 20 до 10)	1,5 (16)	
F7Z2055	R/L1, S/L2, T/L3, ⊖, ⊕1	M12	от 31,4 до 39,2	от 50 до 95 (от 1/0 до 4/0)	50 × 2P (1/0 × 2P)	
	U/T1, V/T2, W/T3, R1/L11, S1/L21, T1/L31	M10	от 17,6 до 22,5	90 (4/0)	90 (4/0)	
	⊕3	M8	от 8,8 до 10,8	от 6 до 70 (от 10 до 2/0)	–	
	⊖	M10	от 17,6 до 22,5	от 35 до 95 (от 3 до 4/0)	50 (1/0)	
	r/l1, Δ/l2	M4	от 1,3 до 1,4	от 0,5 до 4 (от 20 до 10)	1,5 (16)	
F7Z2075	R/L1, S/L2, T/L3, ⊖, ⊕1	M12	от 31,4 до 39,2	от 95 до 122 (от 3/0 до 250)	95 × 2P (3/0 × 2P)	
	U/T1, V/T2, W/T3, R1/L11, S1/L21, T1/L31	M10	от 17,6 до 22,5	95 (от 3/0 до 4/0)	95 × 2P (3/0 × 2P)	
	⊕3	M8	от 8,8 до 10,8	от 6 до 70 (от 10 до 2/0)	–	
	⊖	M10	от 17,6 до 22,5	от 95 до 185 (от 3/0 до 400)	95 (3/0)	
	r/l1, Δ/l2	M4	от 1,3 до 1,4	от 0,5 до 4 (от 20 до 10)	1,5 (16)	
F7Z2090	R/L1, S/L2, T/L3, ⊖, ⊕1	M12	от 31,4 до 39,2	от 150 до 185 (от 250 до 400)	150 × 2P (250 × 2P)	
	от 95 до 150 (от 4/0 до 300)			95 × 2P (4/0 × 2P)		
	U/T1, V/T2, W/T3, R1/L11, S1/L21, T1/L31	M8	от 8,8 до 10,8	от 6 до 70 (от 10 до 2/0)	–	
	⊕3	M12	от 31,4 до 39,2	от 70 до 150 (от 2/0 до 300)	70 × 2P (2/0 × 2P)	
	r/l1, Δ/l2	M4	от 1,3 до 1,4	от 0,5 до 4 (от 20 до 10)	1,5 (16)	
F7Z2110	R/L1, S/L2, T/L3, ⊖, ⊕1	M12	от 31,4 до 39,2	от 240 до 300 (от 350 до 600)	240 × 2P или 50 × 4P (350 × 2P или 1/0 × 2P)	
	от 150 до 300 (от 300 до 600)			150 × 2P или 50 × 4P (300 × 2P или 1/0 × 4P)		
	U/T1, V/T2, W/T3, R1/L11, S1/L21, T1/L31	M8	от 8,8 до 10,8	от 6 до 70 (от 10 до 2/0)	–	
	⊕3	M12	от 31,4 до 39,2	150 (300)	150 × 2P (300 × 2P)	
	r/l1, Δ/l2	M4	от 1,3 до 1,4	от 0,5 до 4 (от 20 до 10)	1,5 (16)	

* Толщина провода указана для медного провода при температуре 75°C

Таблица 2.2 Сечения проводов для инверторов класса 400 V

Модель инвертора CIMR-□	Обозначения клемм	Клеммные винты	Момент затягивания (Н•м)	Сечения (калибры) проводов мм ² (AWG)	Рекомендуемое сечение провода мм ² (AWG)	Тип провода
F7Z40P4	R/L1, S/L2, T/L3, ⊖, ⊕1, ⊕2, B1, B2, U/T1, V/T2, W/T3	M4	от 1,2 до 1,5	от 1,5 до 4 (от 14 до 10)	2,5 (14)	Силовые кабели, например, виниловые силовые кабели на напряжение 600 В
	⊕					
F7Z40P7	R/L1, S/L2, T/L3, ⊖, ⊕1, ⊕2, B1, B2, U/T1, V/T2, W/T3	M4	от 1,2 до 1,5	от 1,5 до 4 (от 14 до 10)	2,5 (14)	
	⊕					
F7Z41P5	R/L1, S/L2, T/L3, ⊖, ⊕1, ⊕2, B1, B2, U/T1, V/T2, W/T3	M4	от 1,2 до 1,5	от 1,5 до 4 (от 14 до 10)	2,5 (14)	
	⊕					
F7Z42P2	R/L1, S/L2, T/L3, ⊖, ⊕1, ⊕2, B1, B2, U/T1, V/T2, W/T3	M4	от 1,2 до 1,5	от 1,5 до 4 (от 14 до 10)	2,5 (14)	
	⊕					
F7Z43P7	R/L1, S/L2, T/L3, ⊖, ⊕1, ⊕2, B1, B2, U/T1, V/T2, W/T3	M4	от 1,2 до 1,5	от 2,5 до 4 (от 14 до 10)	4 (12)	
	⊕				2,5 (14)	
F7Z44P0	R/L1, S/L2, T/L3, ⊖, ⊕1, ⊕2, B1, B2, U/T1, V/T2, W/T3	M4	от 1,2 до 1,5	от 2,5 до 4 (от 14 до 10)	4 (12)	
	⊕				2,5 (14)	
F7Z45P5	R/L1, S/L2, T/L3, ⊖, ⊕1, ⊕2, B1, B2, U/T1, V/T2, W/T3	M4	от 1,2 до 1,5	4 (от 12 до 10)	4 (12)	
	⊕			от 2,5 до 4 (от 14 до 10)	2,5 (14)	
F7Z47P5	R/L1, S/L2, T/L3, ⊖, ⊕1, ⊕2, B1, B2, U/T1, V/T2, W/T3	M4	от 1,2 до 1,5	6 (10)	6 (10)	
	⊕			4 (от 12 до 10)	4 (12)	
F7Z4011	R/L1, S/L2, T/L3, ⊖, ⊕1, ⊕2, B1, B2, U/T1, V/T2, W/T3	M5	2,5	от 6 до 10 (от 10 до 6)	10 (8)	
	⊕				6 (10)	
F7Z4015	R/L1, S/L2, T/L3, ⊖, ⊕1, ⊕2, B1, B2, U/T1, V/T2, W/T3	M5	2,5	10 (от 8 до 6)	10 (8)	
	⊕	M5 (M6)	2,5 (от 4,0 до 5,0)	от 6 до 10 (от 10 до 6)	6 (10)	
F7Z4018	R/L1, S/L2, T/L3, ⊖, ⊕1, ⊕2, U/T1, V/T2, W/T3	M6	от 4,0 до 5,0	от 10 до 35 (от 8 до 2)	10 (8)	
	B1, B2	M5	2,5	10 (8)	10 (8)	
	⊕	M6	от 4,0 до 5,0	от 10 до 16 (от 8 до 4)	10 (8)	
F7Z4022	R/L1, S/L2, T/L3, ⊖, ⊕1, ⊕3, U/T1, V/T2, W/T3, R1/L11, S1/L21, T1/L31	M6	от 4,0 до 5,0	16 (от 6 до 4)	16 (6)	
	⊕	M8	от 9,0 до 10,0	от 16 до 25 (от 6 до 2)	16 (6)	
F7Z4030	R/L1, S/L2, T/L3, ⊖, ⊕1, ⊕3, U/T1, V/T2, W/T3, R1/L11, S1/L21, T1/L31	M6	от 4,0 до 5,0	25 (4)	25 (4)	
	⊕	M8	от 9,0 до 10,0	от 25 до 35 (от 4 до 2)	25 (4)	
F7Z4037	R/L1, S/L2, T/L3, ⊖, ⊕1, U/T1, V/T2, W/T3, R1/L11, S1/L21, T1/L31	M8	от 9,0 до 10,0	от 25 до 50 (от 4 до 1/0)	35 (2)	
	⊕3	M6	от 4,0 до 5,0	от 10 до 16 (от 8 до 4)	-	
	⊕	M8	от 9,0 до 10,0	от 25 до 35 (от 4 до 2)	25 (4)	

Таблица 2.2 Сечения проводов для инверторов класса 400 V

Модель инвертора CIMR-□	Обозначения клемм	Клеммные винты	Момент затягивания (Н•м)	Сечения (калибры) проводов мм ² (AWG)	Рекомендуемое сечение провода мм ² (AWG)	Тип провода
F7Z4045	R/L1, S/L2, T/L3, ⊖, ⊕1, U/T1, V/T2, W/T3, R1/L11, S1/L21, T1/L31	M8	от 9,0 до 10,0	от 35 до 50 (от 2 до 1/0)	35 (2)	Силовые кабели, например, виниловые силовые кабели на напряжение 600 В
	⊕3	M6	от 4,0 до 5,0	от 10 до 16 (от 8 до 4)	-	
	⊖	M8	от 9,0 до 10,0	от 25 до 35 (от 4 до 2)	25 (4)	
F7Z4055	R/L1, S/L2, T/L3, ⊖, ⊕1, U/T1, V/T2, W/T3, R1/L11, S1/L21, T1/L31	M8	от 9,0 до 10,0	50 (от 1 до 1/0)	50 (1)	
	⊕3	M6	от 4,0 до 5,0	от 10 до 16 (от 8 до 4)	-	
	⊖	M8	от 9,0 до 10,0	от 25 до 35 (от 4 до 2)	25 (4)	
F7Z4075	R/L1, S/L2, T/L3, ⊖, ⊕1	M10	от 31,4 до 39,2	от 70 до 95 (от 2/0 до 4/0)	70 (2/0)	
	U/T1, V/T2, W/T3, R1/L11, S1/L21, T1/L31	M10	от 17,6 до 22,5	от 50 до 100 (от 1/0 до 4/0)	50 (1/0)	
	⊕3	M8	от 8,8 до 10,8	от 6 до 16 (от 10 до 4)	-	
	⊖	M10	от 31,4 до 39,2	от 35 до 70 (от 2 до 2/0)	35 (2)	
	r/l1, Δ200/2200, Δ400/2400	M4	от 1,3 до 1,4	от 0,5 до 4 (от 20 до 10)	1,5 (16)	
F7Z4090	R/L1, S/L2, T/L3, ⊖, ⊕1	M10	от 31,4 до 39,2	95 (от 3/0 до 4/0)	95 (4/0)	
	U/T1, V/T2, W/T3, R1/L11, S1/L21, T1/L31	M10	от 17,6 до 22,5	95 (от 3/0 до 4/0)	95 (4/0)	
	⊕3	M8	от 8,8 до 10,8	от 10 до 16 (от 8 до 4)	-	
	⊖	M10	от 31,4 до 39,2	от 50 до 95 (от 1 до 4/0)	50 (1)	
	r/l1, Δ200/2200, Δ400/2400	M4	от 1,3 до 1,4	от 0,5 до 4 (от 20 до 10)	1,5 (16)	
F7Z4110	R/L1, S/L2, T/L3, ⊖, ⊕1 U/T1, V/T2, W/T3, R1/L11, S1/L21, T1/L31	M10	от 31,4 до 39,2	от 50 до 95 (от 1/0 до 4/0)	50×2P (1/0×2P)	
	⊕3	M8	от 8,8 до 10,8	от 10 до 70 (от 8 до 2/0)	-	
	⊖	M12	от 31,4 до 39,2	от 70 до 150 (от 2/0 до 300)	70 (2/0)	
	r/l1, Δ200/2200, Δ400/2400	M4	от 1,3 до 1,4	от 0,5 до 4 (от 20 до 10)	1,5 (16)	
F7Z4132	R/L1, S/L2, T/L3, ⊖, ⊕1 U/T1, V/T2, W/T3, R1/L11, S1/L21, T1/L31	M10	от 31,4 до 39,2	95 (от 3/0 до 4/0) от 75 до 95 (от 2/0 до 4/0)	95×2P (3/0×2P) 75×2P (2/0×2P)	
	⊕3	M8	от 8,8 до 10,8	от 10 до 70 (от 8 до 2/0)	-	
	⊖	M12	от 31,4 до 39,2	от 95 до 150 (от 4/0 до 300)	95 (4/0)	
	r/l1, Δ200/2200, Δ400/2400	M4	от 1,3 до 1,4	от 0,5 до 4 (от 20 до 10)	1,5 (16)	
	F7Z4160	R/L1, S/L2, T/L3, ⊖, ⊕1 U/T1, V/T2, W/T3, R1/L11, S1/L21, T1/L31	M12	от 31,4 до 39,2	от 95 до 185 (от 4/0 до 400) от 95 до 185 (от 3/0 до 400)	95×2P (4/0×2P) 95×2P (3/0×2P)
⊕3		M8	от 8,8 до 10,8	от 10 до 70 (от 8 до 2/0)	-	
⊖		M12	от 31,4 до 39,2	от 50 до 150 (от 1/0 до 300)	50×2P (1/0×2P)	
r/l1, Δ200/2200, Δ400/2400		M4	от 1,3 до 1,4	от 0,5 до 4 (от 20 до 10)	1,5 (16)	

Таблица 2.2 Сечения проводов для инверторов класса 400 V

Модель инвертора CIMR-□	Обозначения клемм	Клеммные винты	Момент затягивания (Н•м)	Сечения (калибры) проводов мм ² (AWG)	Рекомендуемое сечение провода мм ² (AWG)	Тип провода
F7Z4185	R/L1, S/L2, T/L3	M16	от 78,4 до 98	от 95 до 300 (от 4/0 до 600)	150 × 2P (300 × 2P)	Силовые кабели, например, виниловые силовые кабели на напряжение 600 В
	U/T1, V/T2, W/T3, R1/L11, S1/L21, T1/L33				120 × 2P (250 × 2P)	
	⊖, ⊕ 1				300 × 2P (600 × 2P)	
	⊕ 3				—	
	⊕				95 × 2P (3/0 × 2P)	
	r/l1, Δ200/2200, Δ400/2400	M4	от 1,3 до 1,4	от 0,5 до 4 (от 20 до 10)	1,5 (16)	
F7Z4220	R/L1, S/L2, T/L3	M16	от 78,4 до 98	от 95 до 300 (от 4/0 до 600)	240 × 2P (500 × 2P)	Силовые кабели, например, виниловые силовые кабели на напряжение 600 В
	U/T1, V/T2, W/T3, R1/L11, S1/L21, T1/L33				240 × 2P (400 × 2P)	
	⊖, ⊕ 1				120 × 4P (250 × 4P)	
	⊕ 3				—	
	⊕				120 × 2P (250 × 2P)	
	r/l1, Δ200/2200, Δ400/2400	M4	от 1,3 до 1,4	от 0,5 до 4 (от 20 до 10)	1,5 (16)	
F7Z4300	R/L1, S/L2, T/L3	M16	от 78,4 до 98	от 95 до 300 (от 4/0 до 600)	120 × 4P (250 × 4P)	Силовые кабели, например, виниловые силовые кабели на напряжение 600 В
	R1/L11, S1/L21, T1/L31				120 × 4P (4/0 × 4P)	
	U/T1, V/T2, W/T3				240 × 4P (400 × 4P)	
	⊖, ⊕ 1				—	
	⊕ 3				120 × 2P (250 × 2P)	
	⊕	—				
	r/l1, Δ200/2200, Δ400/2400	M4	от 1,3 до 1,4	от 0,5 до 4 (от 20 до 10)	1,5 (16)	

* Толщина провода указана для медного провода при температуре 75°C.



Сечение провода силовых цепей определяется с таким расчетом, чтобы падение сетевого напряжения на проводах не превышало 2% от номинального напряжения. Падение сетевого напряжения вычисляется следующим образом:

Падение сетевого напряжения (В) = $\sqrt{3}$ x сопротивление провода (Ом/км) x длина провода (м) x ток (А) x 10⁻³

◆ Назначение клемм силовых цепей

В [Таблица 2.3](#) клеммы силовых цепей с соответствующими обозначениями сгруппированы с учетом их назначения. Для выполнения требуемых функций клеммы должны быть правильно подключены.

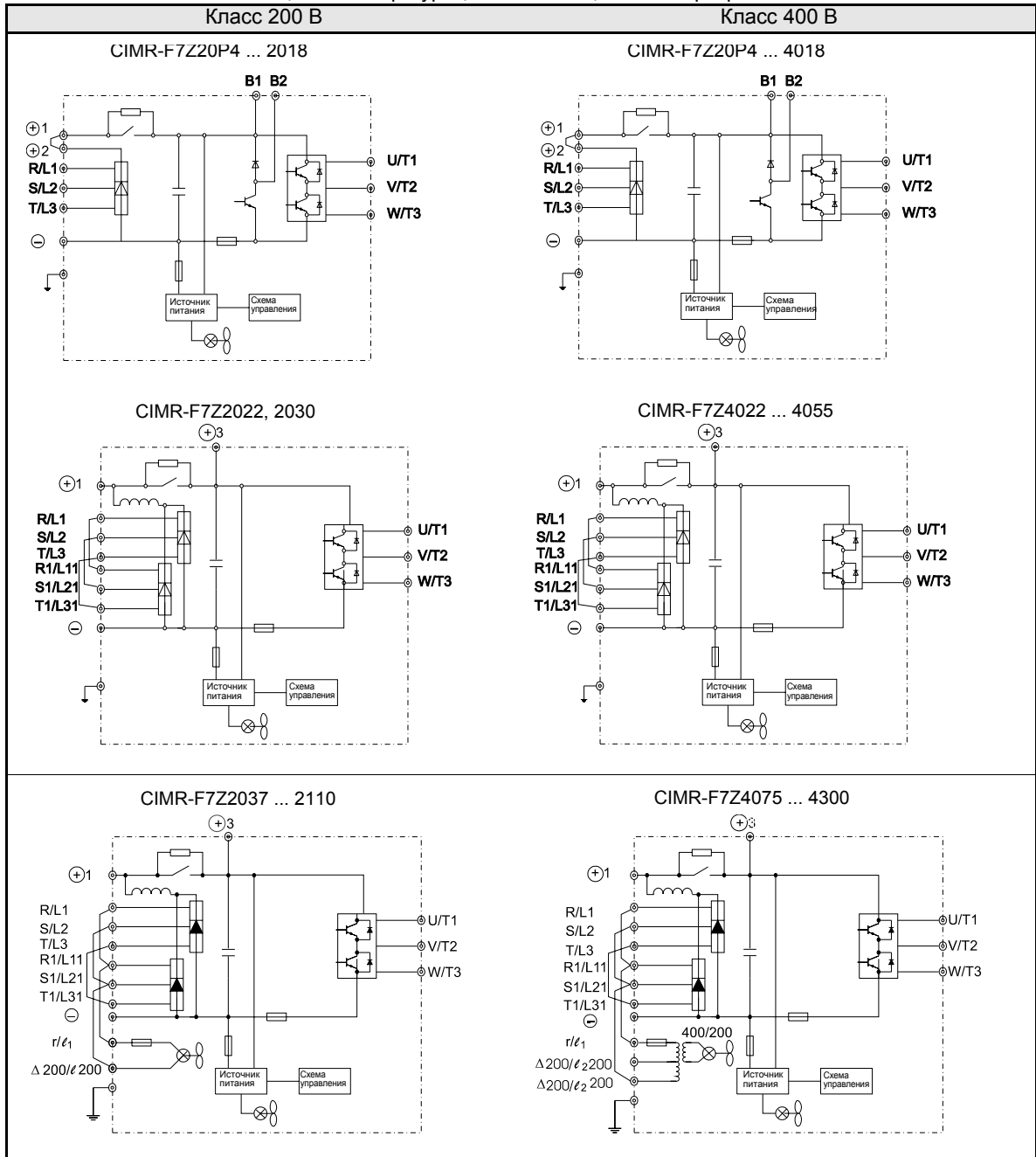
Таблица 2.3 Назначение клемм силовых цепей (инверторы класса 200 В и 400 В)

Назначение	Обозначения клемм	Модель: CIMR-F7Z□□□□	
		Класс 200 В	Класс 400 В
Вход сетевого питания	R/L1, S/L2, T/L3	20P4 ... 2110	40P4 ... 4300
	R1/L11, S1/L21, T1/L31	2022 ... 2110	4022 ... 4300
Выходы инвертора	U/T1, V/T2, W/T3	20P4 ... 2110	40P4 ... 4300
Клеммы шины постоянного тока	⊕1, ⊖	20P4 ... 2110	40P4 ... 4300
Подключение блока тормозного резистора	B1, B2	20P4 ... 2018	40P4 ... 4018
Подключение дросселя постоянного тока	⊕1, ⊕2	20P4 ... 2018	40P4 ... 4018
Подключение тормозного блока	⊕3, ⊖	2022 ... 2110	4022 ... 4300
Заземление	⊕	20P4 ... 2110	40P4 ... 4300

◆ Конфигурации силовых цепей

Конфигурации силовых цепей инвертора показаны в [Таблица 2.4](#).

Таблица 2.4 Конфигурации силовых цепей инвертора

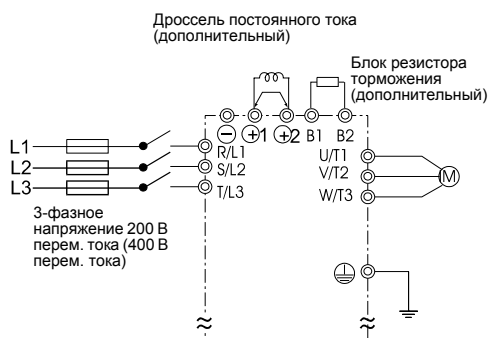


Примечание: Прежде чем применять 12-фазную схему выпрямления, проконсультируйтесь в ближайшем представительстве OYMC.

◆ Стандартные схемы подключения

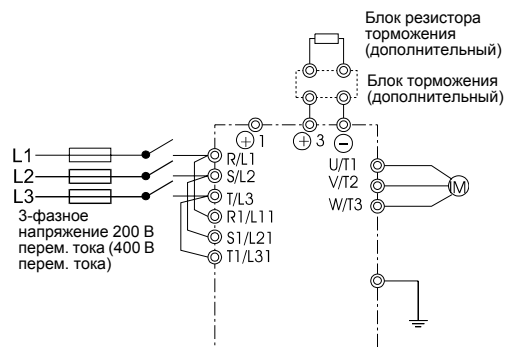
Стандартные схемы подключения инвертора показаны на *Рис. 2.5*. Схемы подключения одинаковы для инверторов класса 200 В и класса 400 В. Схема подключения зависит от мощности инвертора.

■ CIMR-F7Z20P4 ... 2018 и 40P4 ... 4018

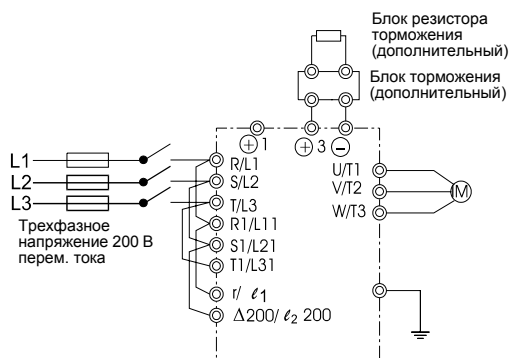


Перед подключением дросселя постоянного тока убедитесь, что замыкающая перемычка снята.

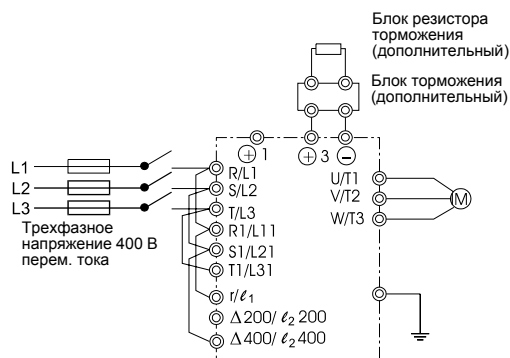
■ CIMR-F7Z2022, 2030 и 4022 ... 4055



■ CIMR-F7Z2037 ... 2110



■ CIMR-F7Z4075 ... 4300



В инверторах всех моделей напряжение питания схемы управления берется от шины постоянного тока.

Рис. 2.5 Подключение клемм силовых цепей

◆ Подключение силовых цепей

В этом разделе описывается подключение входных и выходных силовых цепей.

■ Подключение входных силовых цепей

При подключении ввода питания силовых цепей необходимо соблюдать следующие предосторожности.

Установка предохранителей

Для защиты инвертора рекомендуется использовать полупроводниковые предохранители, перечисленные в таблице ниже.

Таблица 2.5 Входные предохранители

Тип инвертора	Предохранитель		
	Напряжение (В)	Ток (А)	I^2t (A ² с)
20P4	240	10	12~25
20P7	240	10	12~25
21P5	240	15	23~55
22P2	240	20	34~98
23P7	240	30	82~220
25P5	240	40	220~610
27P5	240	60	290~1300
2011	240	80	450~5000
2015	240	100	1200~7200
2018	240	130	1800~7200
2022	240	150	870~16200
2030	240	180	1500~23000
2037	240	240	2100~19000
2045	240	300	2700~55000
2055	240	350	4000~55000
2075	240	450	7100~64000
2090	240	550	11000~64000
2110	240	600	13000~83000
40P4	480	5	6~55
40P7	480	5	6~55
41P5	480	10	10~55
42P2	480	10	18~55
43P7	480	15	34~72
44P0	480	20	50~570
45P5	480	25	100~570
47P5	480	30	100~640
4011	480	50	150~1300
4015	480	60	400~1800
4018	480	70	700~4100
4022	480	80	240~5800
4030	480	100	500~5800
4037	480	125	750~5800
4045	480	150	920~13000
4055	480	150	1500~13000
4075	480	250	3000~55000
4090	480	300	3800~55000
4110	480	350	5400~23000
4132	480	400	7900~64000
4160	480	450	14000~250000
4185	480	600	20000~250000
4220	480	700	34000~400000
4300	480	900	52000~920000

Установка автоматического выключателя в литом корпусе

При подключении входных клемм (R/L1, S/L2 и T/L3) к источнику питания через автоматический выключатель в литом корпусе (MCCB) проследите, чтобы выключатель был пригоден для использования с инвертором.

- Выберите выключатель MCCB так, чтобы его нагрузочная способность в 1,5 - 2 раза превышала номинальный ток инвертора.
- При выборе временных характеристик выключателя MCCB следует учитывать, что он должен обеспечивать защиту инвертора от перегрузки (время отключения должно составлять 1 минуту при токе, равном 150% от номинального).

Установка выключателя, срабатывающего по току утечки на землю

Выходы инвертора переключаются с высокой частотой, что приводит к возникновению высокочастотного тока утечки. Если возникает необходимость применения автоматического выключателя, срабатывающего по току утечки на землю, следует выбрать такой выключатель, который реагирует только на ток утечки в диапазоне частот, представляющем опасность для человека, и не реагирует на высокочастотные токи утечки.

- При использовании выключателя, срабатывающего от утечек на землю и специально предназначенного для работы с инверторами, необходимо выбирать такой выключатель, чувствительность по току которого составляет по меньшей мере 30 мА на один инвертор.
- В случае применения обычных выключателей, срабатывающих по току утечки на землю, необходимо выбирать выключатель, чувствительность которого по току составляет 200 мА и более на один инвертор и время срабатывания не менее 0,1 с.

Установка электромагнитного контактора

Если источник питания силовой цепи должен отключаться с помощью схемы управления, можно использовать электромагнитный контактор.

Необходимо учитывать следующие обстоятельства.

- Инвертор может включаться и отключаться путем замыкания и размыкания электромагнитного контактора на входе сетевого напряжения. Однако частое замыкание и размыкание электромагнитного контактора может привести к выходу из строя инвертора. Не следует производить более одной коммутации в час.
- Если инвертор работает в режиме управления от цифровой панели управления, то он не будет автоматически возобновлять работу после восстановления пропавшего питания.

Подключение источника входного питания к клеммному блоку

Входное питание можно подключать к клеммам R, S и T на клеммном блоке в любом порядке, порядок следования фаз входного питания не влияет на последовательность фаз на выходе.

Установка дросселя переменного тока

Если инвертор подключается к трансформатору большой мощности (600 кВт и более) или подключен конденсатор, обеспечивающий опережение фазы, через входную цепь питания может протекать ток слишком большой амплитуды, что может привести к выходу из строя блока инвертора.

Для предотвращения этого установите дополнительный дроссель переменного тока на входе инвертора или подключите дроссель постоянного тока к соответствующим клеммам.

Это также улучшает коэффициент мощности на стороне источника питания.

Установка устройства подавления выбросов напряжения

Всегда устанавливайте устройства подавления выбросов напряжения или диоды для индуктивных нагрузок вблизи инвертора. К таким индуктивным нагрузкам относятся электромагнитные контакторы, электромагнитные реле, электромагнитные клапаны, электромагниты и электромагнитные тормозные устройства.

■ Подключение выходных силовых цепей

При подключении выходных силовых цепей соблюдайте следующие предосторожности.

Соединение инвертора и двигателя

Подключите выходные клеммы U/T1, V/T2 и W/T3 к выводам обмоток двигателя U, V и W, соответственно.

Проверьте, что двигатель вращается в прямом направлении по команде «вперед». Если двигатель вращается в обратном направлении по команде «вперед», необходимо поменять местами провода, подключенные к любым двум выходным клеммам инвертора.

Не допускается подключение источника питания к выходным клеммам инвертора.

Никогда не подсоединяйте питание к выходам U/T1, V/T2 и W/T3. В случае подачи питания на выходные клеммы могут быть повреждены внутренние устройства инвертора.

Не допускается закорачивать или заземлять выходные клеммы.

Прикосновение к выходным клеммам голыми руками или контакт выходных проводов с корпусом инвертора может привести к поражению электрическим током или заземлению выходных цепей. Это очень опасно. Не замыкайте выходные провода накоротко.

Не подключайте фазокомпенсирующий конденсатор

Не допускается подключение фазокомпенсирующего конденсатора к выходной цепи. Высокочастотные элементы инвертора могут перегреваться и выходить из строя, что может привести к повреждению других узлов инвертора.

Не используйте электромагнитный переключатель

Не допускается подключение электромагнитного контактора между инвертором и двигателем и включение или выключение его в процессе работы. Включение электромагнитного контактора при работе инвертора может привести к возникновению большого пускового тока и срабатыванию защиты от перегрузки по току.

Если используется электромагнитный контактор, например, для выбора одного из двух двигателей, перед его переключением отключите инвертор.

Установка термореле для защиты двигателя от перегрузки

В данном инверторе предусмотрена электронная тепловая защита двигателя от перегрева. Однако в случае управления несколькими двигателями от одного инвертора или когда используется многополюсный двигатель, между инвертором и двигателем следует включить термореле и установить параметр L1-01 равным 0 (защита двигателя отключена). Схема управления должна быть построена таким образом, чтобы контакты термореле защиты выключали электромагнитный контактор на входе питания силовой цепи.

Длина кабеля между инвертором и двигателем

Если длина кабеля между инвертором и двигателем велика, то будет увеличиваться высокочастотный ток утечки, что приведет также к возрастанию выходного тока инвертора. Это может повлиять на периферийные устройства. Для предотвращения возрастания тока необходимо настроить несущую частоту (устанавливается с помощью параметров С6-01, С6-02), как указано в [Таблица 2.6](#). (Подробные сведения приведены в [Глава 5 Параметры пользователя](#).)

Таблица 2.6 Длина кабеля между инвертором и двигателем

Длина кабеля	до 50 м	до 100 м	более 100 м
Несущая частота	макс. 15 кГц	макс. 10 кГц	макс. 5 кГц

Подключение заземления

При выполнении заземления соблюдайте следующие предосторожности.

- Сопротивление цепи заземления от клеммы заземления для инверторов класса 200 В должно быть менее 100 Ом , а для инверторов класса 400 В - менее 10 Ом.
- Провод заземления не должен одновременно использоваться другими устройствами, например, сварочными аппаратами или силовыми установками.
- Провод цепи заземления должен соответствовать техническим стандартам на электрическое оборудование и должен иметь минимальную длину. Через инвертор протекает ток утечки. Поэтому, если расстояние между точкой заземления и клеммой заземления инвертора слишком велико, потенциал на клемме заземления инвертора будет нестабильным.
- При использовании более одного инвертора следите, чтобы провода заземления не образовали замкнутый контур.

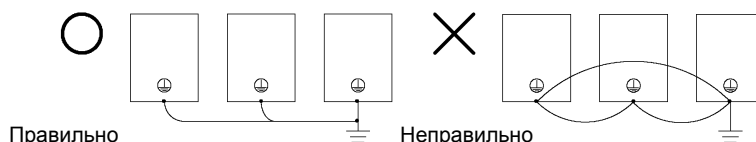


Рис. 2.6 Подключение заземления

Подключение тормозного резистора, установленного с задней стороны инвертора

Тормозной резистор, установленный с задней стороны инвертора, используется с инверторами классов 200 В и 400 В с выходной мощностью от 0,4 до 11 кВт. Если используется такой резистор, то может быть включена внутренняя защита от перегрева тормозного резистора (см. таблицу ниже).

Подключите тормозной резистор, как показано на [Рис. 2.7](#).

L8-01 (Выбор защиты для внутреннего DB резистора)	1 (Включить защиту от перегрева)
L3-04 (Выбор защиты от опрокидывания ротора в процессе торможения) (Выберите одно из указанных значений)	0 (Отключить функцию защиты от опрокидывания ротора)
	3 (Включить функцию защиты от опрокидывания ротора с тормозным резистором)

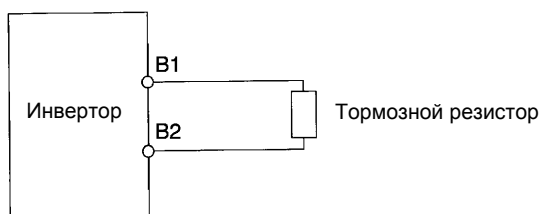


Рис. 2.7 Подключение тормозного резистора



Для подключения тормозного резистора служат клеммы B1 и B2. Не подключайте резистор к другим клеммам. В противном случае резистор и другие устройства могут выйти из строя.

■ Подключение блока тормозного резистора (LKEB) и тормозного блока (CDBR)

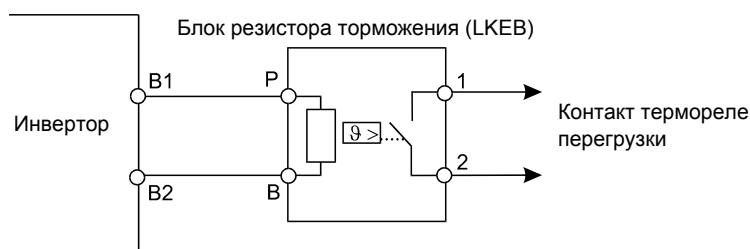
Подключите блок тормозного резистора и тормозной блок, как показано на [Рис. 2.8](#). Внутренняя защита от перегрева тормозного резистора должна быть отключена (см. таблицу ниже).

L8-01 (Выбор защиты для внутреннего DV резистора)	0 (Выключить защиту от перегрева)
L3-04 (Выбор защиты от опрокидывания ротора в процессе торможения) (Выберите одно из указанных значений)	0 (Отключить функцию защиты от опрокидывания ротора) 3 (Включить функцию защиты от опрокидывания ротора с тормозным резистором)

Блок тормозного резистора не будет работать надлежащим образом, если параметр L3-04 установлен равным 1 (т. е. включена защита от опрокидывания ротора при торможении). Поэтому время замедления может быть больше установленного (C1-02/04/06/08).

Для защиты тормозного блока / тормозного резистора от перегрева цепь управления должна быть построена таким образом, чтобы напряжение питания отключалось с помощью контактов термореле перегрузки этих блоков, как показано на [Рис. 2.8](#).

Инверторы классов 200 В и 400 В с выходной мощностью 0,4 ... 18,5 кВт.



Инверторы классов 200 В и 400 В с выходной мощностью 22 кВт и выше.

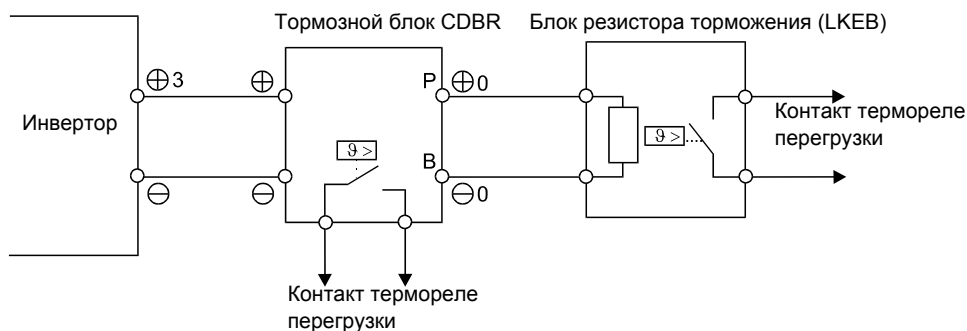


Рис. 2.8 Подключение тормозного резистора и тормозного блока

Параллельное подключение тормозных блоков

В случае параллельного подключения двух и более тормозных блоков проводные соединения и перемычки должны быть выполнены в соответствии с *Рис. 2.9*. Для выбора, какой тормозной блок будет ведущим, а какой ведомым, служит перемычка. В качестве «Ведущего» устанавливается только первый тормозной блок, все остальные блоки (начиная со второго) устанавливаются как «Ведомые».

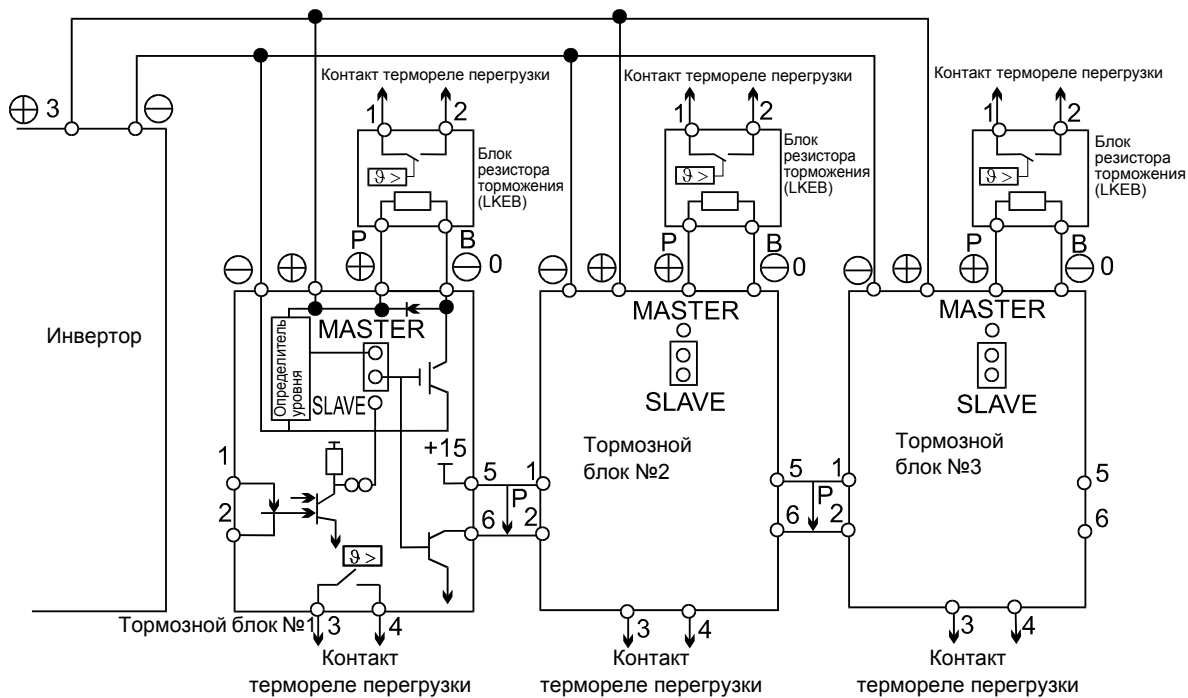


Рис. 2.9 Параллельное подключение тормозных блоков

Подключение клемм схемы управления

◆ Сечения проводов

В случае использования аналоговых сигналов для дистанционного управления длина цепи между аналоговой панелью управления или источниками сигналов управления и инвертором не должна превышать 50 м. Для снижения индуктивных связей с периферийными устройствами необходимо отделить цепи управления от силовых цепей и других цепей управления.

В случае задания частоты от внешнего источника (а не от цифровой панели управления) необходимо использовать экранированную витую пару и заземлять экран, максимально увеличивая площадь электрического контакта экрана и «земли».

Номера клемм и соответствующие сечения проводов приведены в [Таблица 2.7](#).

Таблица 2.7 Номера клемм и сечения проводов (одинаковые для всех моделей).

Клеммы	Клемм-ные винты	Момент затягивания (Н•м)	Сечения (калибры) проводов мм ² (AWG)	Рекомендуемое сечение провода мм ² (AWG)	Тип провода
FM, AC, AM, SC, SP, SN, A1, A2, +V, -V, S1, S2, S3, S4, S5, S6, S7 MA, MB, MC, M1, M2, M3, M4, M5, M6 MP, RP, R+, R-, S+, S-, IG	Типа Phoenix	от 0,5 до 0,6	Одножильный провод *2: от 0,5 до 2,5 Многожильный провод от 0,5 до 1,5 (от 26 до 14)	0,75 (18)	<ul style="list-style-type: none"> • Экранированная витая пара*1 • Экранированный кабель в полиэтиленовой оболочке с наружной виниловой оболочкой
E (G)	M3,5	от 0,8 до 1,0	от 0,5 до 2,5 (от 20 до 14)	1 (12)	

* 1. Для подачи внешнего сигнала опорной частоты используйте экранированную витую пару.

* 2. Для упрощения электрического монтажа и повышения надежности рекомендуется использовать в сигнальных цепях прямые обжимные наконечники.

■ Прямые обжимные наконечники для сигнальных цепей

Размеры и типы прямых обжимных наконечников приведены в таблице ниже.

Таблица 2.8 Размеры прямых обжимных наконечников

Сечение провода мм ² (AWG)	Модель	d1	d2	L	Изготовитель
0,25 (24)	AI 0,25 - 8YE	0,8	2	12,5	Phoenix Contact
0,5 (20)	AI 0,5 - 8WH	1,1	2,5	14	
0,75 (18)	AI 0,75 - 8GY	1,3	2,8	14	
1,25 (16)	AI 1,5 - 8BK	1,8	3,4	14	
2 (14)	AI 2,5 - 8BU	2,3	4,2	14	

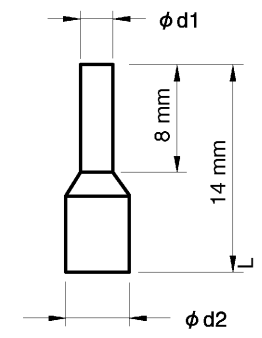


Рис. 2.10 Размеры прямых обжимных наконечников

■Способ подсоединения проводов

Для подсоединения проводов к клеммному блоку выполните следующие операции.

1. Ослабьте клеммные винты с помощью отвертки с тонким лезвием.
2. Вставьте провода в пазы снизу клеммного блока.
3. Крепко затяните клеммные винты.

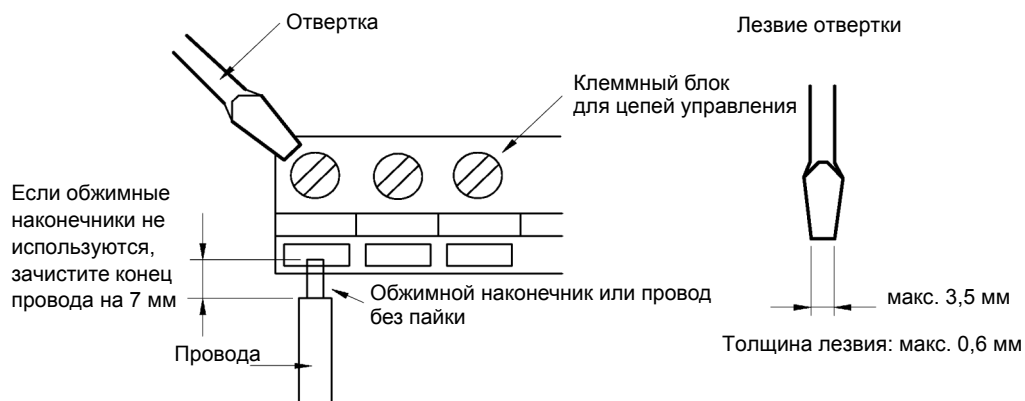


Рис. 2.11 Подсоединение проводов к клеммному блоку

◆ Назначение клемм схемы управления

Функции клемм схемы управления перечислены в [Таблица 2.9](#). Клеммы должны использоваться только по назначению.

Таблица 2.9 Клеммы схемы управления при установках по умолчанию

Тип	№	Наименование сигнала	Функция		Уровень сигнала
Дискретные входные сигналы	S1	Команда «ход вперед/стоп»	ВКЛ: Ход вперед; ВЫКЛ: Стоп		=24 В, 8 мА Оптронная развязка
	S2	Команда «ход назад/стоп»	ВКЛ: Ход назад; ВЫКЛ: Стоп		
	S3	Вход «Внешняя ошибка» ^{*1}	ВКЛ: Ошибка.		
	S4	«Сброс ошибки» ^{*1}	ВКЛ: Сброс		
	S5	Команда ступенчатого задания скорости 1 ^{*1} (Переключатель основной/вспомогательный)	ВКЛ: Вспомогательный источник опорной частоты		
	S6	Команда ступенчатого задания скорости 2 ^{*1}	ВКЛ: позиция 2 ступенчатого задания		
	S7	Частота толчкового хода ^{*1}	ВКЛ: частота толчкового хода		
	SC	Общий провод дискретных входов	-		-
	SN	Нейтраль дискретных входов	-		-
	SP	Напряжение питания дискретных входов	+24 В пост. тока для дискретных входов		=24 В, макс. 250 мА ^{*2}
Аналоговые входные сигналы	+V	Выход питания 15 В	Напряжение 15 В для задания аналоговых сигналов		15 В (Макс. ток: 20 мА)
	-V	Выход питания -15 В	Напряжение -15 В для задания аналоговых сигналов		-15 В (Макс. ток: 20 мА)
	A1	Опорная частота	-10 ... +10 В/100%		-10 ... +10 В (20 кОм)
	A2	Многофункциональный аналоговый вход	4 ... 20 мА/100% -10 ... +10 В/100%	Функция выбирается установкой параметра Н3-09.	4 ... 20 мА (250 Ом) -10 ... +10 В (20 кОм)
	AC	Общий провод аналоговых входов	-		-
	E(G)	Провод экрана, дополнительная точка заземления	-		-
Дискретные выходные сигналы	M1	Сигнал «Ход» (1 нормально разомкнутый контакт)	ВКЛ: Работа.		Контакты реле Допустимая нагрузка контактов: Макс. 1А при 250 В перем. тока Макс. 1А при 30 В пост. тока ^{*3}
	M2				
	M3	Нулевая скорость	ВКЛ: нулевой уровень (b2-01) или ниже		
	M4				
	M5	Обнаружение согласования скоростей	ВКЛ: в пределах ±2 Гц от заданной частоты		
	M6				
	MA	Выход сигнализации ошибки			
	MB		Ошибка, если замкнуто между MA и MC		
MC	Ошибка, если разомкнуто между MB и MC				
Аналоговые выходные сигналы	FM	Многофункциональный аналоговый выход (выход частоты)	0 ... 10 В, 10В=100% выходной частоты	Многофункциональный аналоговый выход 1	-10 ... +10 В макс. ±5%, макс. 2 мА
	AC	Общий провод аналоговых сигналов	-		
	AM	Многофункциональный аналоговый выход (контроль тока)	0 ... 10 В, 10 В=200% номинального тока инвертора	Многофункциональный аналоговый выход 2	Токовый выход 4 ... 20 мА
Импульсные входы-выходы	RP	Импульсный вход ^{*4}	Н6-01 (Вход опорной частоты)		0 ... 32 кГц (3 кОм) Напряжение высокого уровня 3,5 ... 13,2 В
	MP	Контроль импульсов	Н6-06 (Выходная частота)		0 ... 32 кГц Выход + 15 В (2,2 кОм)

Таблица 2.9 Клеммы схемы управления при установках по умолчанию

Тип	№	Наименование сигнала	Функция	Уровень сигнала
RS-485/422	R+	Вход системы связи MEMOBUS	Для 2-проводного интерфейса RS-485 замкните накоротко R+ и S+, а также R- и S-.	Дифференциальный вход, оптронная развязка
	R-			
	S+	Выход системы связи MEMOBUS		Дифференциальный вход, оптронная развязка
	S-			
IG	Общий провод сигнальных цепей	-	-	

- * 1. Для входов S3 ... S7 приведены установки, принятые по умолчанию. Для 3-проводного управления по умолчанию используются следующие установки: S5 - 3- проводное управление, S6 - ступенчатое задание скорости 1 и S7 - ступенчатое задание скорости 2.
- * 2. Этот источник не должен использоваться для питания каких-либо внешних устройств.
- * 3. В случае индуктивной нагрузки, например, обмотки реле, при питании от источника постоянного тока следует включать шунтирующий диод, как показано на [Рис. 2.12](#).
- * 4. В следующей таблице приведены характеристики импульсных входов.

Напряжение низкого уровня	0,0 ... 0,8 В
Напряжение высокого уровня	3,5 ... 13,2 В
Повышенная нагрузка	30% ... 70%
Частота импульсов	от 0 до 32 кГц

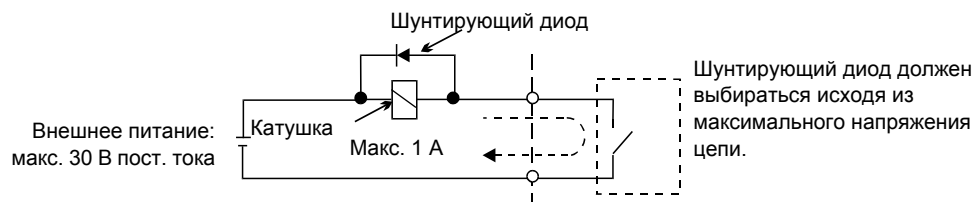


Рис. 2.12 Подключение шунтирующего диода

■ Перемычка CN15 и DIP-переключатель S1

В этом разделе описаны функции перемычки CN15 и DIP-переключателя S1.

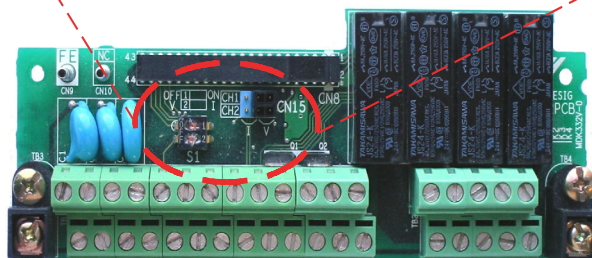
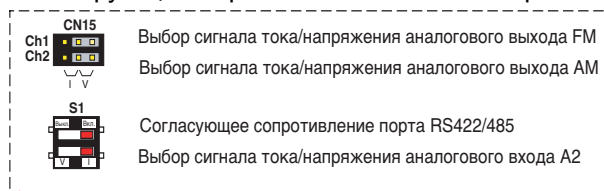


Рис. 2.13 Перемычка CN15 и DIP-переключатель S1

Функции DIP-переключателя S1 и перемычки CN15 перечислены в следующей таблице.

Таблица 2.10 DIP-переключатель S1 и перемычка CN15

Обозначение	Функция	Положение
S1-1	Согласующий резистор для RS-485 и RS-422	ВЫКЛ: Согласующий резистор отключен ВКЛ: Согласующий резистор 110 Ом

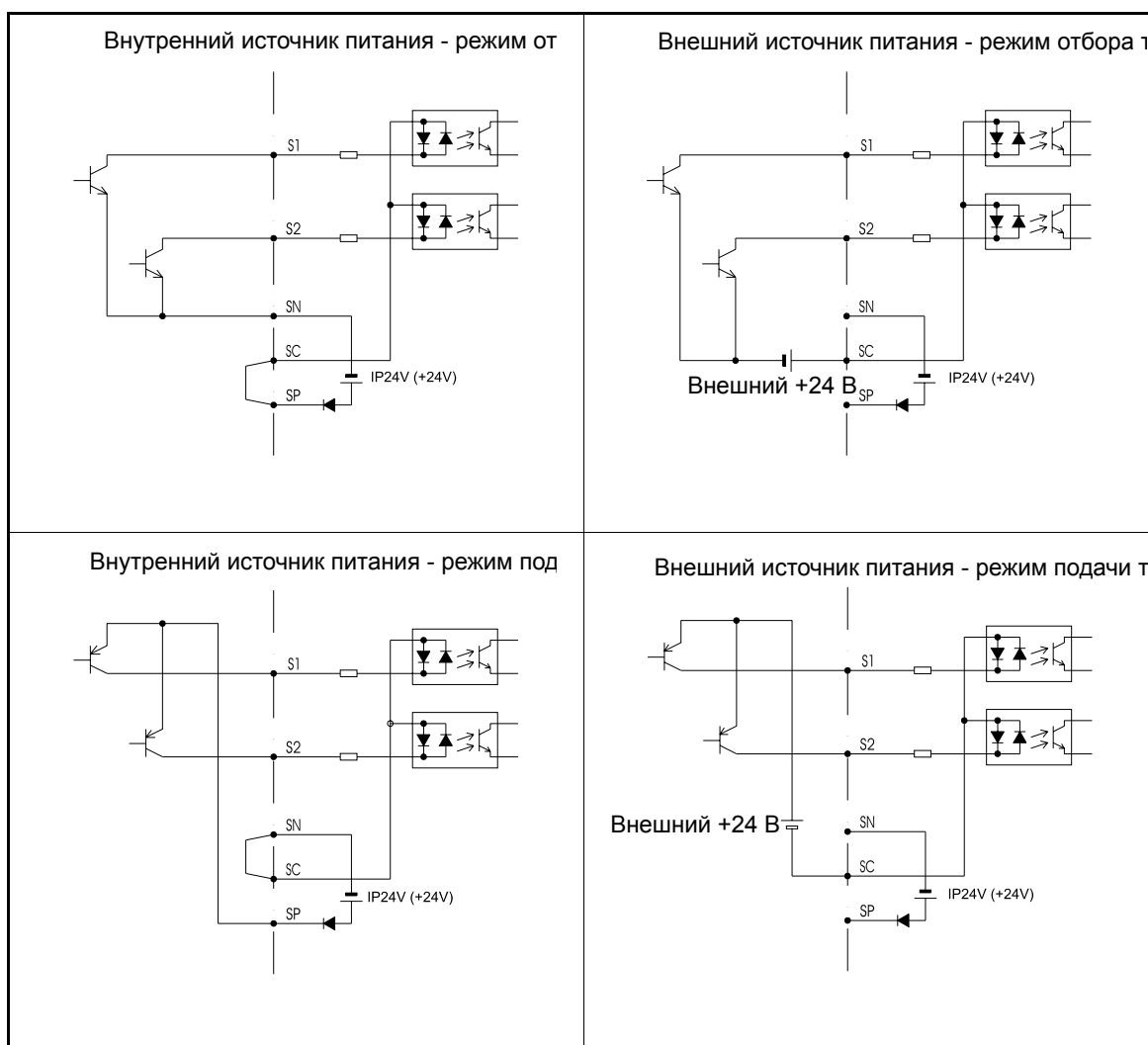
Таблица 2.10 DIP-переключатель S1 и перемычка CN15

Обозначение	Функция	Положение
S1-2	Тип аналогового входа A2	V: 0 ... 10 В (внутреннее сопротивление: 20 кОм) I: 4 ... 20 мА (внутреннее сопротивление: 250 Ом)
CN15-CH1	Переключатель типа многофункционального аналогового выхода FM: напряжение/ток	I: токовый выход V: выход напряжения
CN15-CH2	Переключатель типа многофункционального аналогового выхода AM: напряжение/ток	I: токовый выход V: выход напряжения

■ Режим отбора тока / подачи тока

Используя входы SN, SC и SP, входное логическое устройство можно переключать между режимом отбора тока (0 В - общий) и режимом подачи тока (+24 В - общий). Также имеется возможность использовать внешний источник питания, что позволяет более гибко выбирать способы подачи сигналов.

Таблица 2.11 Режим отбора тока/подачи тока и входные сигналы



◆ Подключение клемм схемы управления

Подключения к клеммам схемы управления инвертора показаны на *Рис. 2.14*.

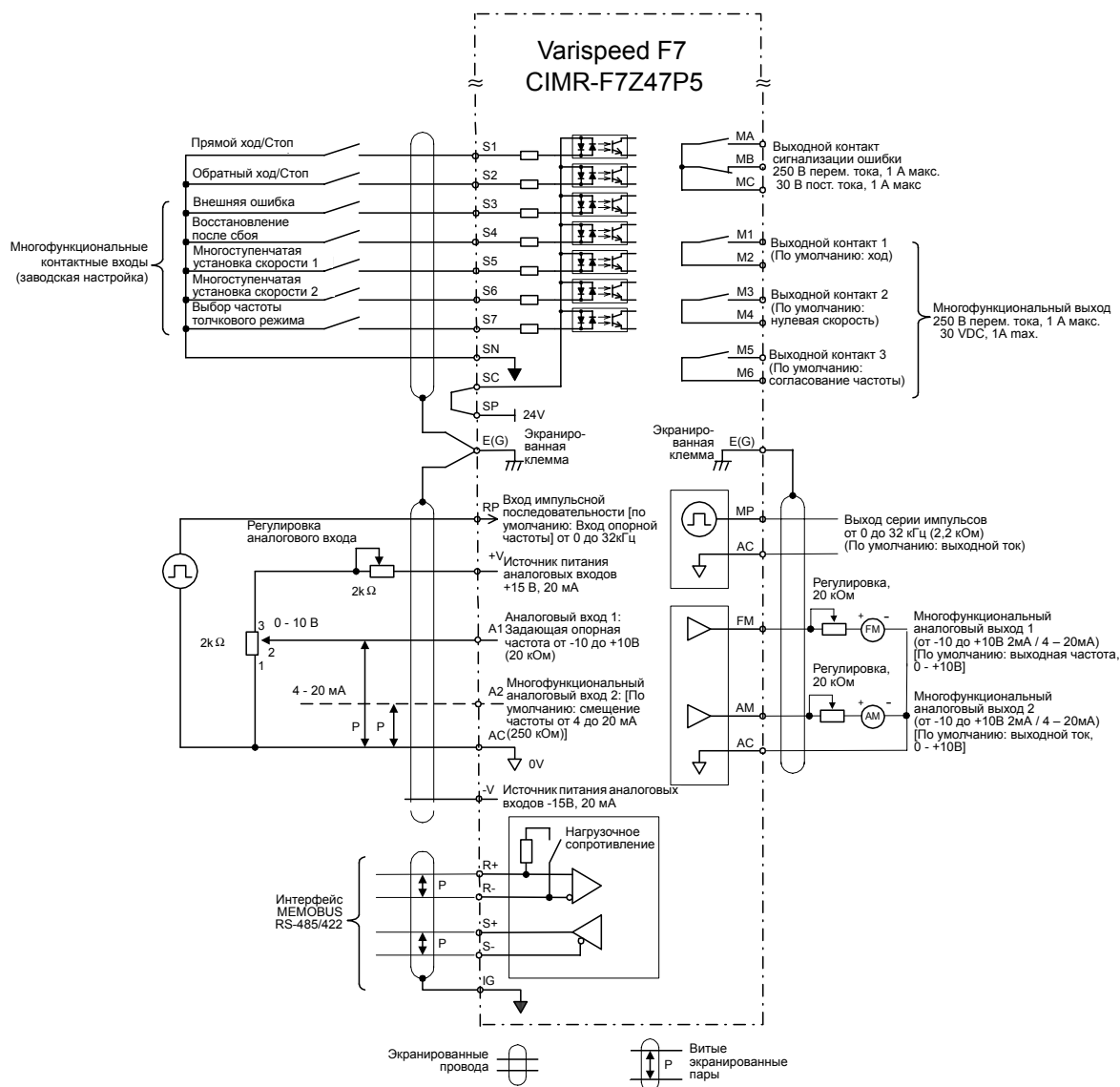


Рис. 2.14 Подключение клемм схемы управления

◆ Меры предосторожности при подключении схемы управления

При подключении цепей управления следует соблюдать следующие меры предосторожности.

- Цепи управления должны быть отделены от силовых цепей (клеммы R/L1, S/L2, T/L3, B1, B2, U/T1, V/T2, W/T3, ⊖, ⊕1, ⊕2, и ⊕3) и от других силовых цепей.
- Цепи, подключаемые к клеммам схемы управления MA, MB, MC, M1, M2, M3, M4, M5 и M6 (выходные контакты) должны быть отделены от других цепей управления.
- В случае использования дополнительного внешнего источника питания последний должен иметь сертификат UL класса 2.
- Для предотвращения сбоев в процессе работы выполняйте монтаж цепей управления витыми парами или экранированными кабелями с витыми парами.
- Экраны кабелей должны быть заземлены, при этом необходимо обеспечить максимальную площадь контакта экрана и земли.
- Экраны кабелей должны заземляться с обоих концов кабелей.

Проверка подключения цепей

◆ Проверки

После подключения цепей выполните их проверку. Проверку целостности цепей управления проводить не следует. Необходимо проверить следующее.

- Правильно ли подключены провода?
- Не осталось ли обрезков проводов, винтов или других посторонних предметов?
- Затянуты ли все винты?
- Не касаются ли концы проводов соседних клемм?

Установка и подключение дополнительных карт

◆ Дополнительные карты и технические характеристики

В инвертор можно установить до двух дополнительных карт. На каждое из двух установочных мест на плате контроллера (А и С) можно установить одну карту, как показано на [Рис. 2.15](#).

В [Таблица 2.12](#) перечислены дополнительные карты и приведены их технические характеристики.

Таблица 2.12 Дополнительные карты

Карта	Модель	Технические характеристики	Место установки
Карты регулирования скорости с помощью PG	PG-B2	Двухканальная (каналы А и В), входы 12 В, максимальная частота: 50 кГц	А
	PG-X2	Трехканальная (каналы А, В, Z), входы драйвера линии (RS422), макс. частота: 300 кГц	А
Карта связи DeviceNet	SI-N1/PDRT2	Дополнительная карта для периферийной шины DeviceNet	С
Карта связи Profibus-DP	SI-P1	Дополнительная карта для периферийной шины Profibus-DP	С
Карта связи InterBus-S	SI-R1	Дополнительная карта для периферийной шины InterBus-S	С
Карта связи CANOpen	SI-S1	Дополнительная карта для периферийной шины CANOpen	С
Карты аналоговых входов	AI-14U	2-канальная карта аналоговых входов с высокой разрешающей способностью Канал 1: 0 ... 10 В (20 кОм) Канал 2: 4... 20 мА (250 Ом) Разрешающая способность: 14 разрядов	С
	AI-14B	3-канальная карта аналоговых входов с высокой разрешающей способностью. Уровень сигнала: -10 ... +10 В (20 кОм) 4 ... 20 мА (250 Ом) Разрешающая способность: 13 разрядов + знак	С
Карты цифровых входов	DI-08	8-разрядная цифровая карта входа опорной скорости	С
	DI-16H2	16-разрядная цифровая карта входа опорной скорости	С

◆ Установка

Перед установкой дополнительной карты необходимо снять крышку клеммного блока и убедиться, что индикатор заряда внутри инвертора не светится. Затем, сняв цифровую панель управления и переднюю крышку, установите дополнительную карту.

Указания по установке дополнительной карты в гнезда А и С приводятся в документации, поставляемой вместе с картой.

■ Меры для предотвращения выскакивания разъемов дополнительной карты из гнезда С

После установки дополнительной карты в гнездо С необходимо вставить дополнительную скобу (фиксатор) для предотвращения выскакивания карты из разъема. Дополнительная скоба легко снимается, для этого ее необходимо взять за выступ и потянуть.

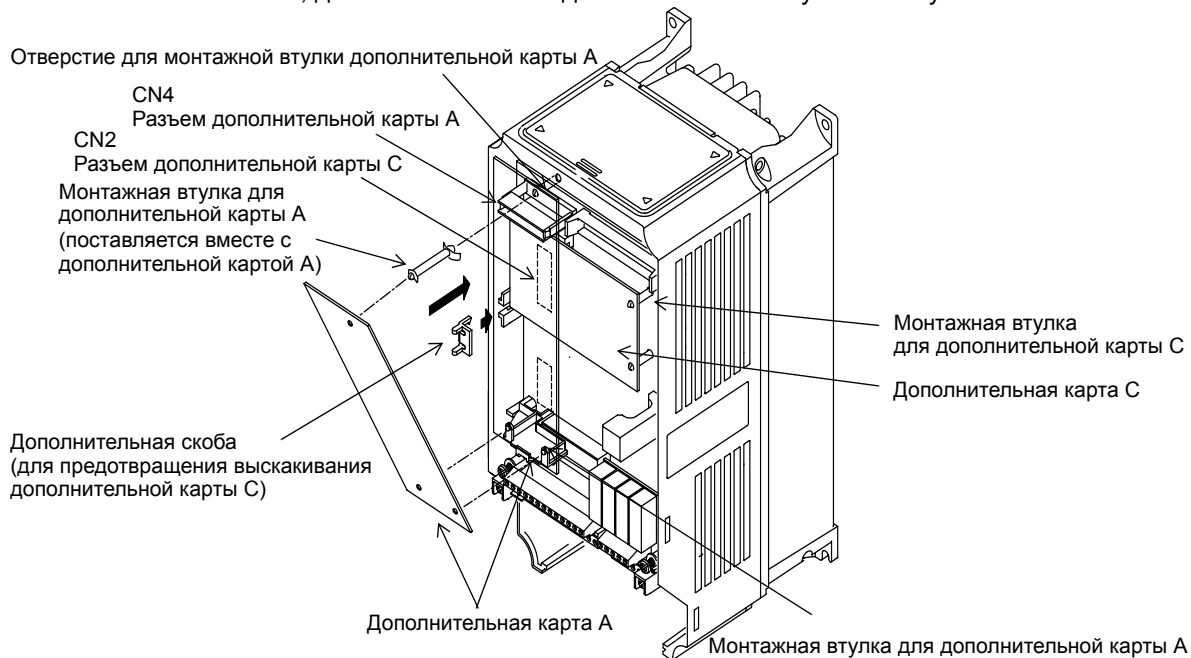


Рис. 2.15 Установка дополнительных карт

◆ Клеммы и технические характеристики карты регулирования скорости с помощью PG

■ PG-B2

В следующей таблице приведено описание клемм карты PG-B2.

Таблица 2.13 Характеристики клемм PG-B2

Колодка	Клемма	Назначение	Характеристики
TA1	1	Напряжение питания генератора импульсов	=12 В ($\pm 5\%$), макс. 200 мА
	2		= 0 В («Земля» источника питания)
	3	Клеммы входа импульсов, канал А	Высокий уровень: +8 ... 12 В (макс. входная
	4		«Земля» импульсного входа, канал А
	5	Клеммы входа импульсов, канал В	Высокий уровень: +8 ... 12 В (макс. входная
	6		«Земля» импульсного входа, канал В
TA2	1	Клеммы выхода контроля импульсов, канал А	Выход с открытым коллектором, =24 В, макс. 30 мА
	2		
	3	Клеммы выхода контроля импульсов, канал В	Выход с открытым коллектором, =24 В, макс. 30 мА
	4		
TA3	(E)	Клемма для подключения экрана	-

◆ PG-X2

В следующей таблице приведено описание клемм карты PG-X2.

Таблица 2.14 Характеристики клемм PG-X2

Колодка	Клемма	Назначение	Характеристики
TA1	1	Напряжение питания генератора импульсов	=12 В ($\pm 5\%$), макс. 200 мА *
	2		= 0 В («Земля» источника питания)
	3		=5 В ($\pm 5\%$), макс. 200 мА *
	4	Клемма входа импульсов, канал А (+)	Вход драйвера линии (уровень RS422) (максимальная входная частота: 300 кГц)
	5	Клемма входа импульсов, канал А (-)	
	6	Клемма входа импульсов, канал В (+)	
	7	Клемма входа импульсов, канал В (-)	
	8	Клемма входа импульсов, канал Z (+)	
	9	Клемма входа импульсов, канал Z (-)	
	10	Общий провод входов	-
TA2	1	Клемма выхода контроля импульсов,	Выход драйвера линии (выход с уровнем RS422)
	2	Клемма выхода контроля импульсов,	
	3	Клемма выхода контроля импульсов,	
	4	Клемма выхода контроля импульсов,	
	5	Клемма выхода контроля импульсов,	
	6	Клемма выхода контроля импульсов,	
	7	Общий провод выходов контроля	-
TA3	(E)	Клемма для подключения экрана	-

* Напряжения =5 В и =12 В нельзя использовать одновременно.

◆ Подключение цепей

■ Подключение карты PG-B2

На следующих рисунках приведены примеры подключения карты PG-B2 с использованием источника питания для дополнительных карт или внешнего источника для питания PG.

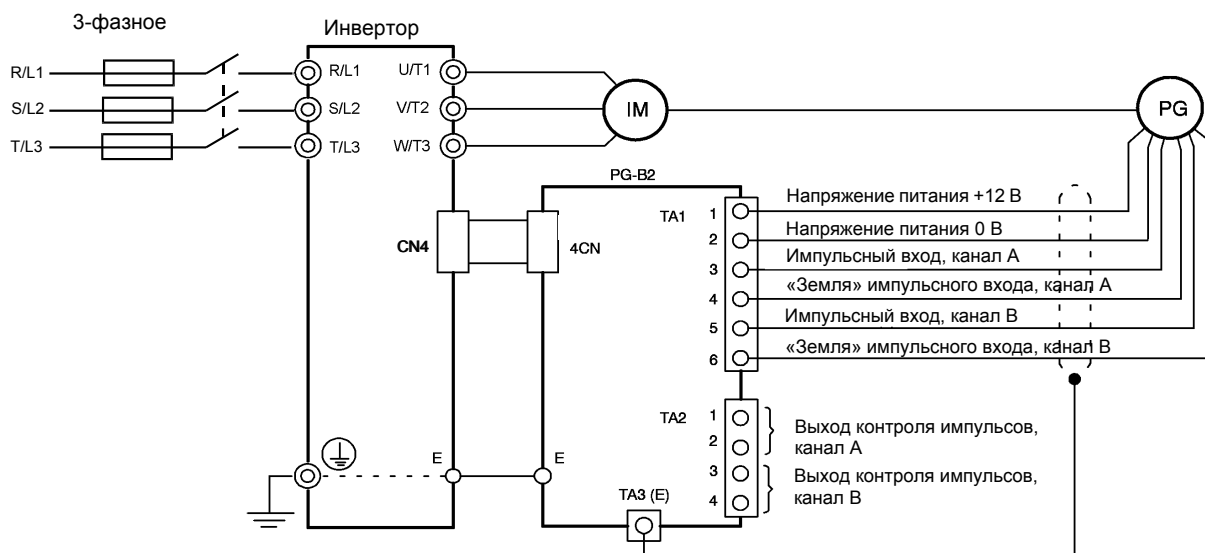


Рис. 2.16 Подключение карты PG-B2 с использованием источника питания для дополнительных карт

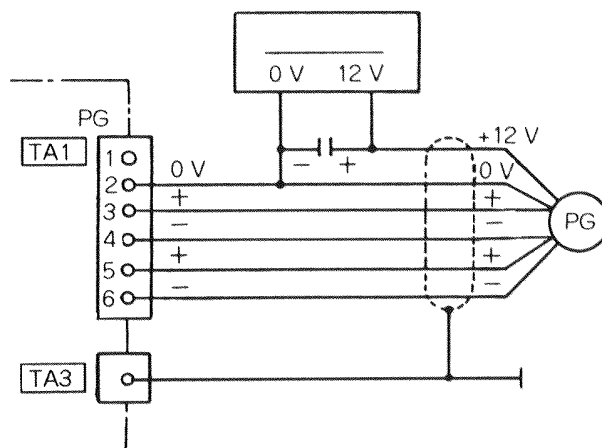
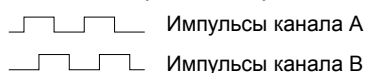


Рис. 2.17 Подключение карты PG-B2 с использованием внешнего источника питания 12 В

- Для подключения сигнальных цепей должны использоваться экранированные витые пары
- Источник питания генератора импульсов нельзя использовать для каких-либо целей, кроме питания самого генератора импульсов (датчика положения). Использование его для других целей может привести к сбоям в работе вследствие помех.
- Длина проводов от генератора импульсов не должна превышать 100 метров.
- Направление вращения PG может задаваться с помощью параметра F1-05. Заводская установка соответствует вращению вперед с опережением сигнала канала А.



- В случае подключения PG (датчика положения) с выходом по напряжению, выбирайте PG с выходным сопротивлением, позволяющим отдать во входную цепь оптопары (диод) ток не менее 12 мА.
- Коэффициент деления делителя схемы контроля импульсов можно изменять с помощью параметра F1-06.

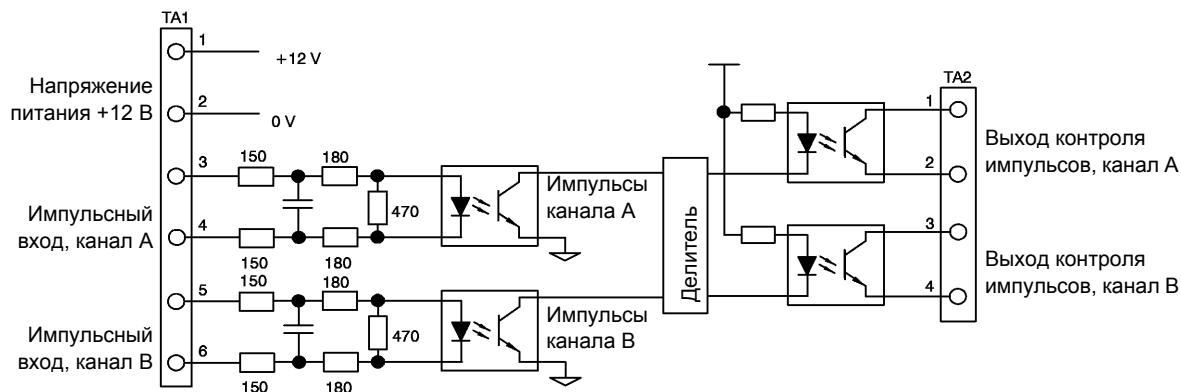


Рис. 2.18 Конфигурация схемы ввода/вывода карты PG-B2

■ Подключение карты PG-X2

На следующих рисунках приведены примеры подключения карты PG-X2 с использованием источника питания для дополнительных карт или внешнего источника для питания PG.

3-фазное напряжение
200/400В перем. тока

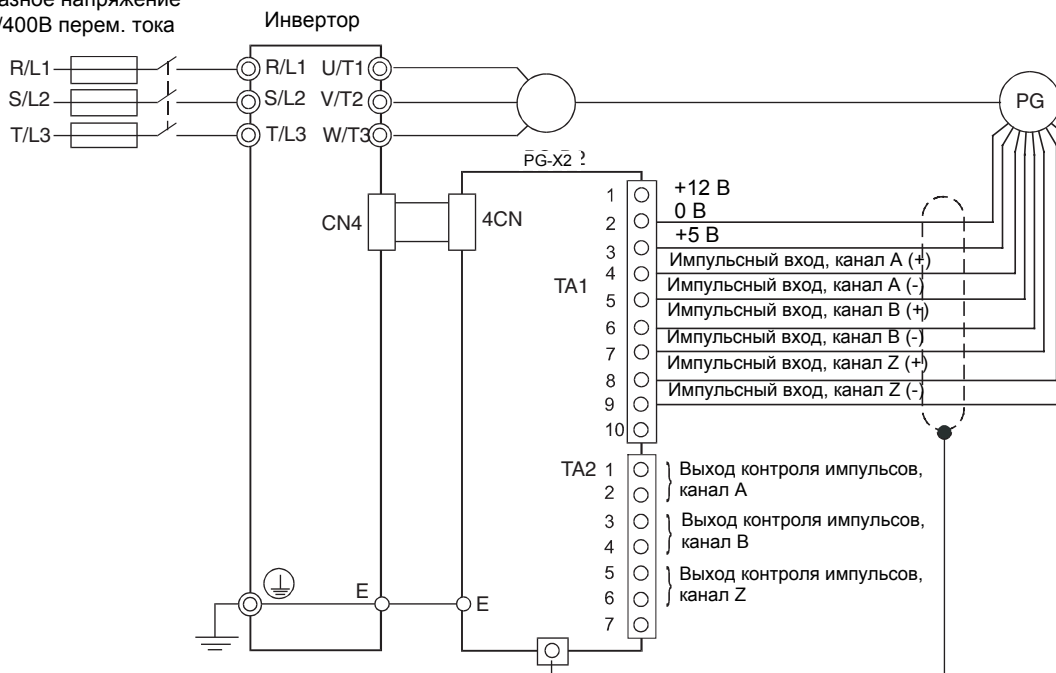


Рис. 2.19 Подключение карты PG-X2 с использованием источника питания для дополнительных карт

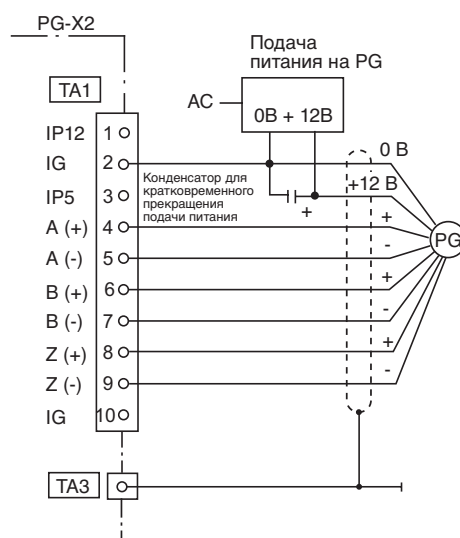


Рис. 2.20 Подключение карты PG-X2 с использованием внешнего источника питания 5 В

- Для подключения сигнальных цепей должны использоваться экранированные витые пары
- Источник питания генератора импульсов нельзя использовать для каких-либо целей, кроме питания самого генератора импульсов (датчика положения). Использование его для других целей может привести к сбоям в работе вследствие помех.
- Длина проводов от генератора импульсов не должна превышать 100 метров.
- Направление вращения PG может задаваться пользователем с помощью параметра F1-05 (Вращение PG). Заводская установка соответствует вращению двигателя вперед с опережением сигнала канала A.

◆ Подключение цепей к клеммным блокам

Длина проводов цепей связи с PG (датчиком положения) не должна превышать 100 м, эти провода должны прокладываться отдельно от силовых цепей.

Цепи импульсных входов и выходов контроля импульсов должны выполняться экранированными витыми парами, экран должен подсоединяться к клемме для подключения экрана.

■ Сечения проводов (одинаковые для всех моделей)

Сечения проводов приведены в [Таблица 2.15](#).

Таблица 2.15 Сечения проводов

Клемма	Клеммные винты	Сечение провода мм ²	Тип провода
Напряжение питания генератора импульсов Клемма входа импульсов Клемма выхода контроля импульсов	-	Многожильный провод от 0,5 до 1,25 Одножильный провод: от 0,5 до 1,25	<ul style="list-style-type: none"> • Экранированная витая пара • Экранированный кабель с полиэтиленовой оболочкой и наружной виниловой оболочкой (KPEV-S производства Hitachi Electric Wire или эквивалентный)
Клемма для подключения экрана	M3,5	от 0,5 до 2	

■ Прямые обжимные наконечники

Для упрощения электрического монтажа и повышения надежности рекомендуется использовать прямые обжимные наконечники.

Характеристики наконечников приведены в [Таблица 2.8](#)

■ Размеры соединительных наконечников кабелей и допустимый момент затягивания

Размеры наконечников и допустимый момент затягивания для проводов различных сечений приведены в [Таблица 2.16](#).

Таблица 2.16 Кабельные наконечники и допустимые моменты затягивания

Сечение провода [мм ²]	Клеммные винты	Размер обжимных наконечников	Момент затягивания (Н • м)
0,5	М3,5	1,25 - 3,5	0,8
0,75		1,25 - 3,5	
1,25		1,25 - 3,5	
2		2 - 3,5	

■ Меры предосторожности

Подключение осуществляется обычным для прямых обжимных наконечников способом. См. [стр. 2-33](#). При подключении следует соблюдать следующие меры предосторожности.

- Цепи сигналов управления карты регулирования скорости с помощью PG должны быть отделены от силовых цепей и от других цепей управления.
- Для защиты от сбоев в процессе работы, связанных с помехами, экран должен быть подсоединен к соответствующей клемме. Необходимо также, чтобы длина сигнальных цепей не превышала 100 м.
- Подключите экран (зеленый провод заземления дополнительной карты) к клемме для подсоединения экрана (E).
- Не залуживайте концы проводов. Это может привести к нарушению контакта.
- Если прямые обжимные наконечники не используются, то провода необходимо зачистить приблизительно на 5,5 мм.
- Если ток потребления PG превышает 200 мА, то требуется отдельный источник питания. (при необходимости защиты от кратковременного пропадания питания, следует использовать подпитывающий конденсатор или другие способы защиты.)
- Не допускается превышение максимальной входной частоты для карт PG. Выходную частоту генератора импульсов можно рассчитать по следующей формуле.

$$f_{PG} \text{ (Гц)} = \frac{\text{Скорость двигателя при максимальной выходной частоте (мин}^{-1}\text{)}}{60} \times \text{Крутизна PG (имп./обор.)}$$



3

Цифровая панель управления и режимы работы

В этой главе содержится описание информации, отображаемой на цифровой панели управления, функции, выполняемые панелью, приведен обзор режимов работы и переключение между режимами

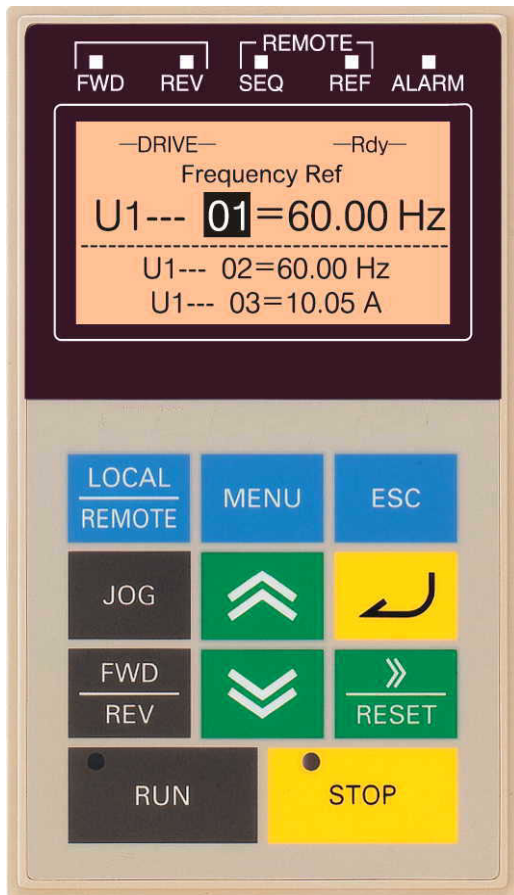
Цифровая панель управления и режимы работы	3-1
Режимы	3-4

Цифровая панель управления

В этом разделе приводится описание отображаемой информации и функций цифровой панели управления.

◆ Информация, отображаемая на цифровой панели управления

Ниже приводятся названия клавиш и функции цифровой панели управления.



Индикаторы состояния привода

- FWD: Светится, когда подана команда «Ход вперед».
- REV: Светится, когда подана команда «Обратный ход».
- SEQ: Светится, когда команда «Ход» поступает от другого источника, а не от цифровой панели управления.
- REF: Светится, когда опорная частота задается от другого источника, а не от цифровой панели управления.
- ALARM: Светится, если произошла ошибка или сработала сигнализация.

Дисплей для отображения информации

Служит для отображения контролируемых данных, номеров параметров и заданных значений.

Режим (отображается в левом верхнем углу дисплея)

- DRIVE: Светится в режиме «Привод».
- QUICK: Светится в режиме «Быстрое программирование».
- ADV: Светится в режиме «Расширенное программирование».
- VERIFY: Светится в режиме «Сравнение».
- A. TUNE: Светится в режиме «Автоподстройка».

Клавиши

Служат для выполнения таких операций, как настройка параметров, контроль, перемещение толчками и автоподстройка.

Рис. 3.1 Названия элементов цифровой панели управления и выполняемые функции

◆ Клавиши цифровой панели управления

Названия клавиш цифровой панели управления и выполняемые ими функции приведены в [Таблица 3.1](#).

Таблица 3.1 Функции клавиш

Клавиша	Название	Функция
LOCAL REMOTE	Клавиша LOCAL/REMOTE (МЕСТНОЕ/ДИСТАНЦИОННОЕ)	Переключение между управлением с помощью цифровой панели (LOCAL) и управлением через вход цепи управления (REMOTE). Эту клавишу можно разблокировать или заблокировать установкой параметра o2-01.
MENU	Клавиша MENU (МЕНЮ)	Выбор режимов.
ESC	Клавиша ESC (ОТМЕНА)	Возврат в состояние, предшествующее нажатию клавиши DATA/ENTER (ДААННЫЕ/ВВОД)

Таблица 3.1 Функции клавиш (продолжение)

Клавиша	Название	Функция
	Клавиша JOG (ТОЛЧКОВЫЙ ХОД)	Иницирует перемещение толчками, когда инвертор управляется с помощью цифровой панели.
	Клавиша FWD/REV (ВПЕРЕД/НАЗАД)	Выбор направления вращения двигателя, когда инвертор управляется с помощью цифровой панели.
	Клавиша Shift/RESET (Сдвиг/СБРОС)	Выбор разряда в режиме программирования параметров. Также действует как клавиша «Сброс» в случае возникновения ошибки.
	Клавиша Increment (Увеличение)	Выбор пунктов меню, установка номеров параметров и пошаговое увеличение задаваемых значений. Используется для перехода к следующему пункту или данным.
	Клавиша Decrement (Уменьшение)	Выбор пунктов меню, установка номеров параметров и пошаговое уменьшение задаваемых значений. Используется для перехода к предыдущему пункту или данным.
	Клавиша DATA/ENTER (ДААННЫЕ/ВВОД)	Активизация выбранного пункта меню, параметра или задаваемого значения. Также используется для перехода от одного экрана к другому.
	Клавиша RUN (ХОД)	Запуск работы инвертора, когда он управляется с помощью цифровой панели управления.
	Клавиша STOP (СТОП)	Прекращение работы инвертора. Эту клавишу можно разблокировать или заблокировать при использовании входа внешнего управления путем установки параметра o2-02.

* За исключением рисунков далее по тексту будут использоваться названия клавиш, приведенные в этой таблице.

В левом верхнем углу клавиш RUN и STOP цифровой панели управления имеются индикаторы. Они светятся или мигают, указывая соответствующее рабочее состояние.

На начальном этапе запуска или в режиме торможения постоянным током индикатор клавиши RUN мигает, а индикатор клавиши STOP светится. Связь между состояниями индикаторов клавиш RUN и STOP и состоянием инвертора показана на [Рис. 3.2](#).

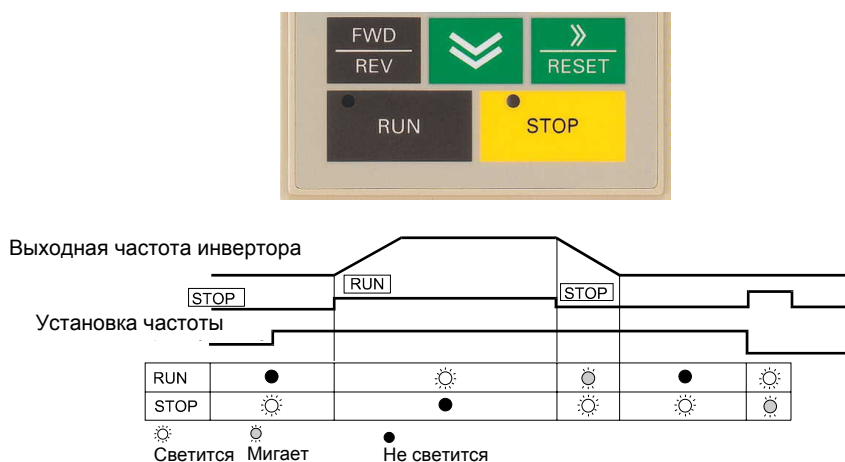


Рис. 3.2 Индикаторы RUN и STOP

Режимы

В этом разделе описываются режимы работы инвертора и переключение между ними.

◆ Режимы инвертора

Параметры инвертора и функции контроля распределены по группам (режимам), что облегчает считывание и установку параметров. В инверторе предусмотрено 5 режимов.

5 режимов и их основные функции приведены в [Таблица 3.2](#).

Таблица 3.2 Режимы

Режим	Основные функции
Режим «Привод»	Этот режим используется для запуска/остановки инвертора, для контроля таких параметров, как опорные частоты и выходной ток, а также для отображения информации о неисправностях и протокола ошибок.
Режим «Быстрое программирование»	Этот режим используется для считывания и установки основных параметров.
Режим «Расширенное программирование»	Этот режим используется для просмотра и установки всех параметров.
Режим «Сравнение»	Этот режим используется для считывания/установки параметров, заводские установки которых были изменены.
Режим «Автоподстройка»*	Этот режим используется при работе с двигателем с неизвестными параметрами в режимах векторного управления. Параметры двигателя измеряются/рассчитываются и устанавливаются автоматически. Этот режим может также использоваться для измерения только межфазного сопротивления двигателя.

* Перед запуском двигателя в режиме векторного управления всегда следует производить автоподстройку.

◆ Переключение режимов

При нажатии клавиши MENU появляется экран выбора режимов. При отображении экрана выбора режимов для последовательного переключения режимов следует нажимать клавишу MENU.

Для входа в режим и для перехода от экрана контроля к экрану настройки нажмите клавишу DATA/ENTER.

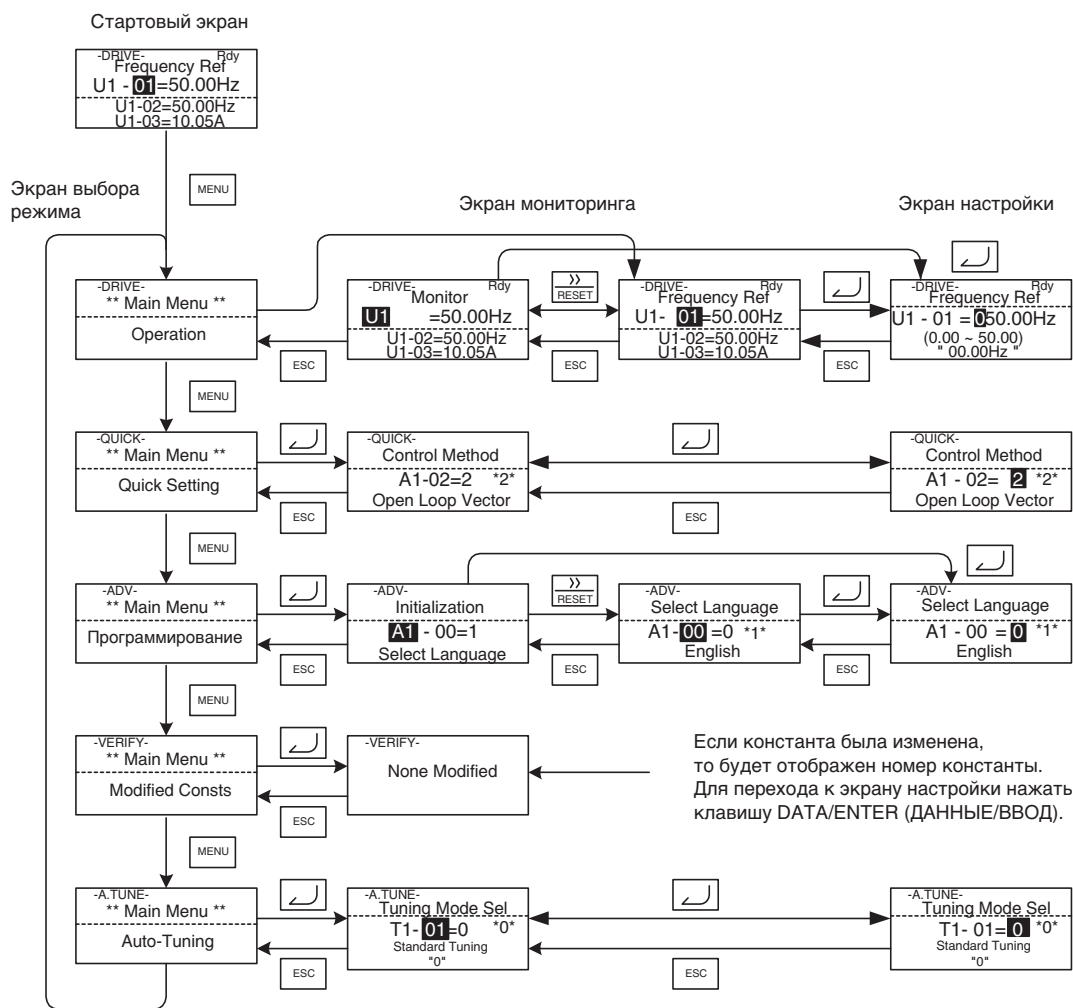


Рис. 3.3 Переключение режимов



Для запуска инвертора после просмотра/изменения параметров нажмите последовательно клавишу MENU и клавишу DATA/ENTER для входа в режим «Привод». В любом другом режиме команда «Ход» не воспринимается.

◆ Режим «Привод»

Режим «Привод» - это режим, в котором возможно управление инвертором. В этом режиме могут быть отображены все контролируемые параметры (U1-□□), а также информация о неисправностях и протокол ошибок.

Если параметр b1-01 (Выбор опорной частоты) установлен равным 0, то частоту можно изменять с помощью клавиш Increment (Увеличить), Decrement (Уменьшить) и Shift/RESET (Сдвиг/Сброс) при отображении экрана установки частоты. После записи параметра дисплей возвращается к экрану контроля.

■ Примеры работы с панелью управления

Примеры использования клавиш в режиме «Привод» показаны на следующем рисунке.

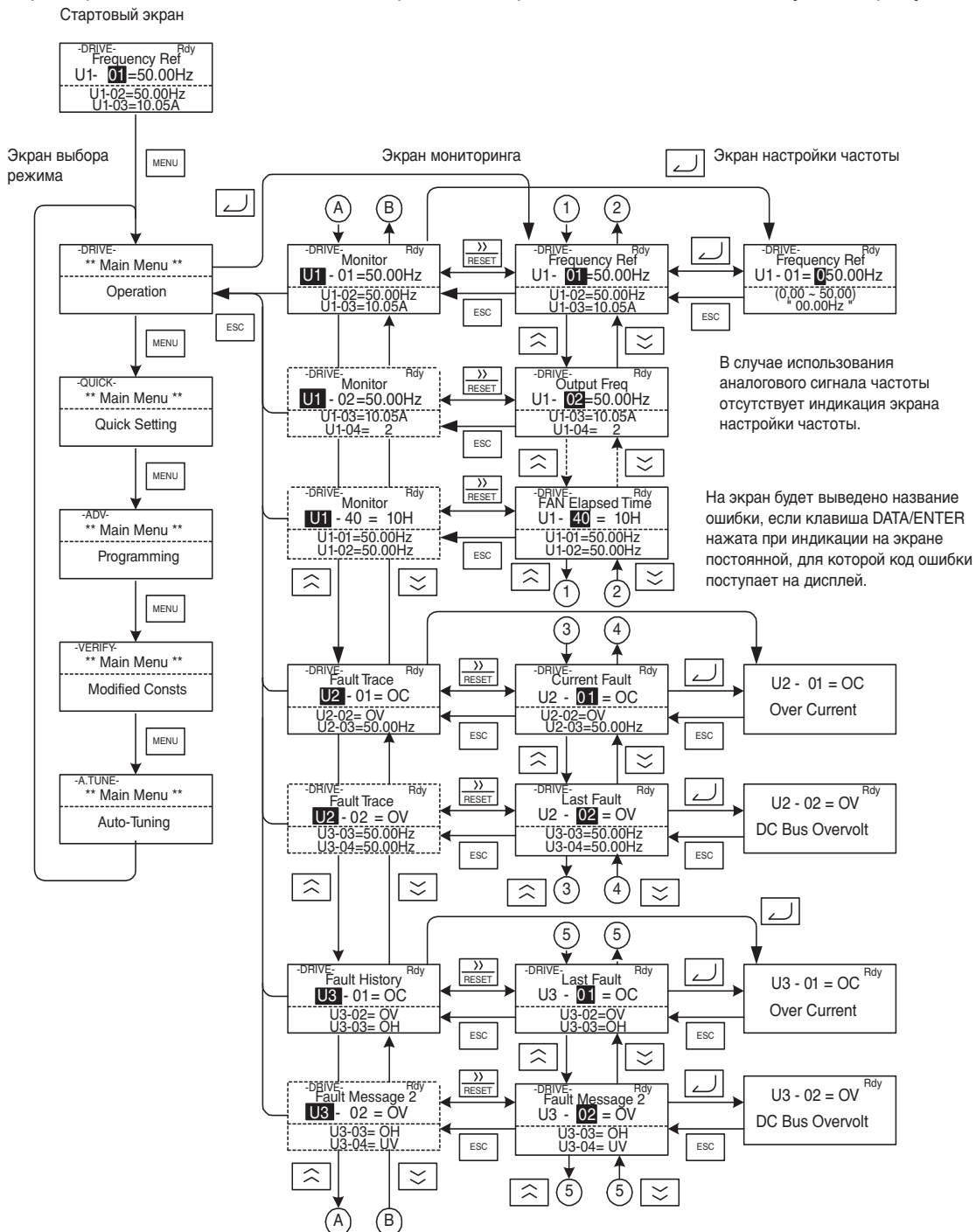


Рис. 3.4 Работа в режиме «Привод»

- Примечание: 1. При переключении экранов с помощью клавиш Increment / Decrement после экрана последнего параметра на дисплее будет появляться экран для первого параметра и наоборот. Например, после экрана параметра U1-01 появится экран параметра U1-40. Для обозначения экранов на рисунке используются буквы А и В и цифры 1 ... 6.
2. После включения питания будет отображаться экран первого контролируемого параметра (опорная частота). Контролируемый параметр, который должен отображаться при включении питания, можно выбрать с помощью параметра о1-02 (Выбор контролируемого параметра, отображаемого при включении питания). Экран выбора режима сделать стартовым нельзя.

◆ Режим «Быстрое программирование»

В режиме быстрого программирования можно контролировать и устанавливать основные параметры инвертора, необходимые для пробного запуска.

Параметры можно изменять с помощью экранов настройки. Для изменения частоты используйте клавиши Increment (Увеличить), Decrement (Уменьшить) и Shift/RESET (Сдвиг/Сброс). После изменения настройки и нажатия клавиши DATA/ENTER (Данные/Ввод) параметр будет сохранен, и вновь появится экран контроля.

Подробные сведения о параметрах, отображаемых в режиме быстрого программирования, приведены в [Глава 5 Параметры пользователя](#).

■ Примеры работы

Примеры использования клавиш в режиме «Быстрое программирование» показаны на следующем рисунке.

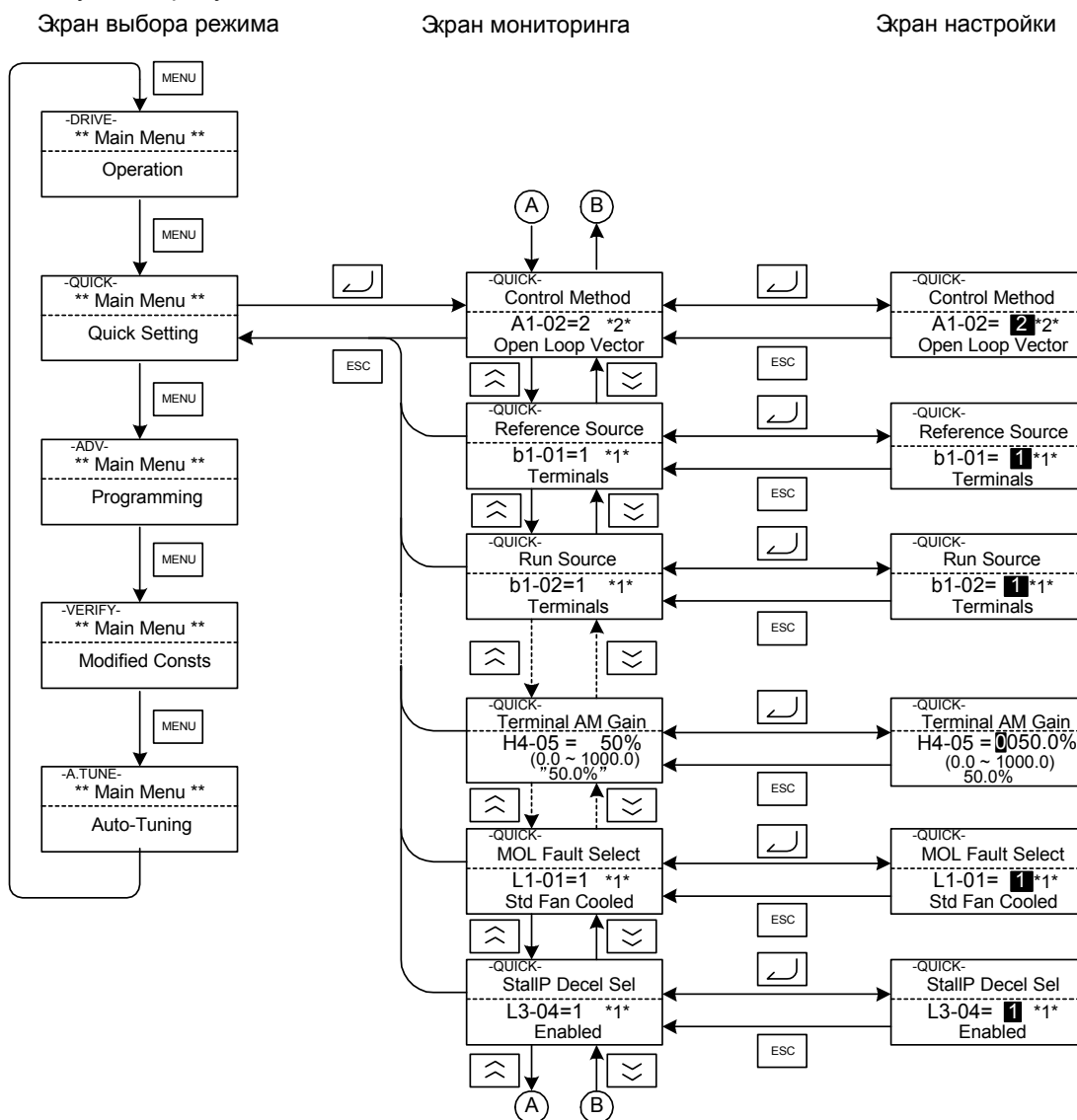


Рис. 3.5 Работа в режиме «Быстрое программирование»

◆ Режим «Расширенное программирование»

В режиме расширенного программирования можно контролировать и устанавливать все параметры инвертора.

Параметры могут быть изменены при отображении соответствующих экранов настройки с помощью клавиш Increment (Увеличить), Decrement (Уменьшить) и Shift/RESET (Сдвиг/Сброс). После изменения настройки и нажатия клавиши DATA/ENTER (Данные/Ввод) параметр будет сохранен, и вновь появится экран контроля.

Подробные сведения о параметрах приведены в [Глава 5 Параметры пользователя](#).

■ Примеры работы

Примеры использования клавиш в режиме «Расширенное программирование» показаны на следующем рисунке.

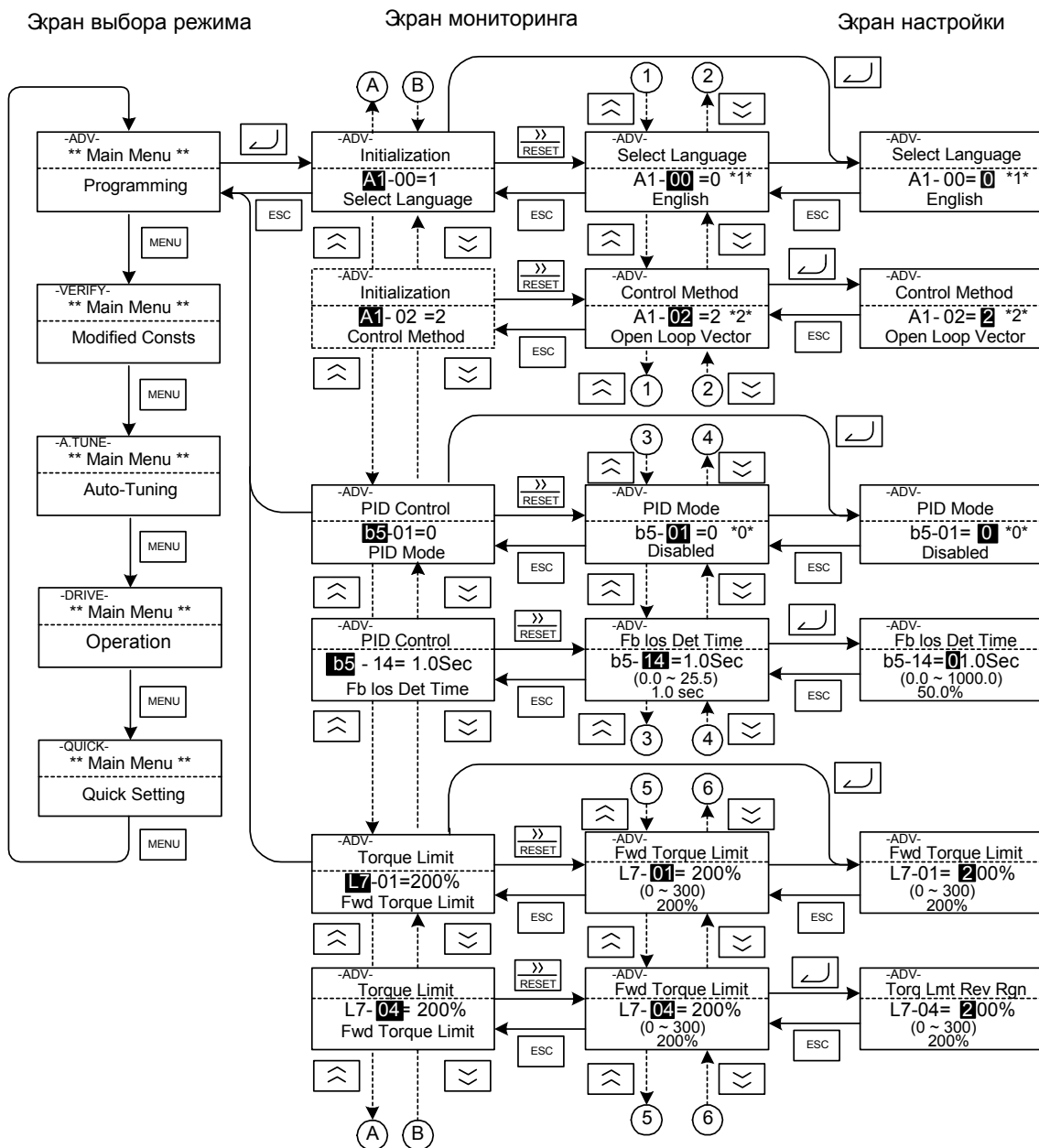


Рис. 3.6 Работа в режиме «Расширенное программирование»

■ Настройка параметров

Ниже рассматривается пример изменения значения параметра C1-01 (Время разгона 1) с 10 с до 20 с

Таблица 3.3 Настройка параметров в режиме расширенного программирования

Номер шага	Экран на цифровой панели управления	Описание
1	<pre> -DRIVE- Rdy Frequency Ref U1 - 01 =50.00Hz ----- U1-02=50.00Hz U1-03=10.05A </pre>	Включение питания.
2	<pre> -DRIVE- ** Main Menu ** ----- Operation </pre>	Для перехода в режим расширенного программирования нажмите клавишу MENU (Меню) 3 раза.
3	<pre> -QUICK- ** Main Menu ** ----- Quick Setting </pre>	
4	<pre> -ADV- ** Main Menu ** ----- Programming </pre>	
5	<pre> -ADV- Initialization A1-00=1 ----- Select Language </pre>	Для перехода к экрану контроля нажмите клавишу DATA/ENTER (Данные/Ввод)
6	<pre> -ADV- Accel / Decel C1-00 = 10.0sec ----- Accel Time 1 </pre>	Для отображения параметра C1-01 (Время разгона 1) нажимайте клавишу Increment (Увеличить) или Decrement (Уменьшить)
7	<pre> -ADV- Accel Time 1 C1-01 = 0010.0sec (0.0 ~ 6000.0) "10.0 sec" </pre>	Для перехода к экрану настройки нажмите клавишу DATA/ENTER (Данные/Ввод) На экране отображается текущее значение параметра C1-01.
8	<pre> -ADV- Accel Time 1 C1-01 = 0010.0sec (0.0 ~ 6000.0) "10.0 sec" </pre>	Нажимайте клавишу Shift/RESET (Сдвиг/Сброс) для смещения мигающего разряда вправо.
9	<pre> -ADV- Accel Time 1 C1-01 = 0010.0sec (0.0 ~ 6000.0) "10.0 sec" </pre>	Нажмите клавишу Increment (Увеличить), чтобы изменить заданное значение и установить 20,00 с.
10	<pre> -ADV- Accel Time 1 C1-01 = 0020.0sec (0.0 ~ 6000.0) "10.0 sec" </pre>	Для сохранения установленного значения нажмите клавишу DATA/ENTER (Данные/Ввод)
11	<pre> -ADV- Entry Accepted </pre>	После нажатия клавиши DATA/ENTER на экране на 1 секунду появится сообщение «Entry Accepted» (Значение принято).
12	<pre> -ADV- Accel Time 1 C1-01 = 20.0sec (0.0 ~ 6000.0) "10.0 sec" </pre>	На дисплее вновь появится экран контроля параметра C1-01.

◆ Режим «Сравнение»

Режим сравнения используется для отображения любых параметров, заводские настройки которых были изменены в режиме программирования или при автоподстройке. Если настройки не изменялись, на экране появляется слово «None» (Значения не изменялись).

Единственным параметром из группы A1-□□, который будет отображен в списке измененных констант, если он до этого изменялся, является параметр A1-02. Остальные параметры не будут отображаться, даже если их значения отличаются от значений по умолчанию.

В режиме сравнения изменения настроек осуществляется таким же образом, как и в режиме программирования. Для изменения настроек пользуйтесь клавишами Increment (Увеличить), Decrement (Уменьшить) и Shift/RESET (Сдвиг/Сброс). После нажатия клавиши DATA/ENTER (Данные/Ввод) установленное значение параметра сохраняется, и на дисплее снова появляется экран контроля.

■ Примеры работы

В приведенном ниже примере были изменены заводские настройки следующих параметров:

- b1-01 (Выбор опорной частоты)
- C1-01 (Время разгона 1)
- E1-01 (Настройка входного напряжения)
- E2-01 (Номинальный ток двигателя).

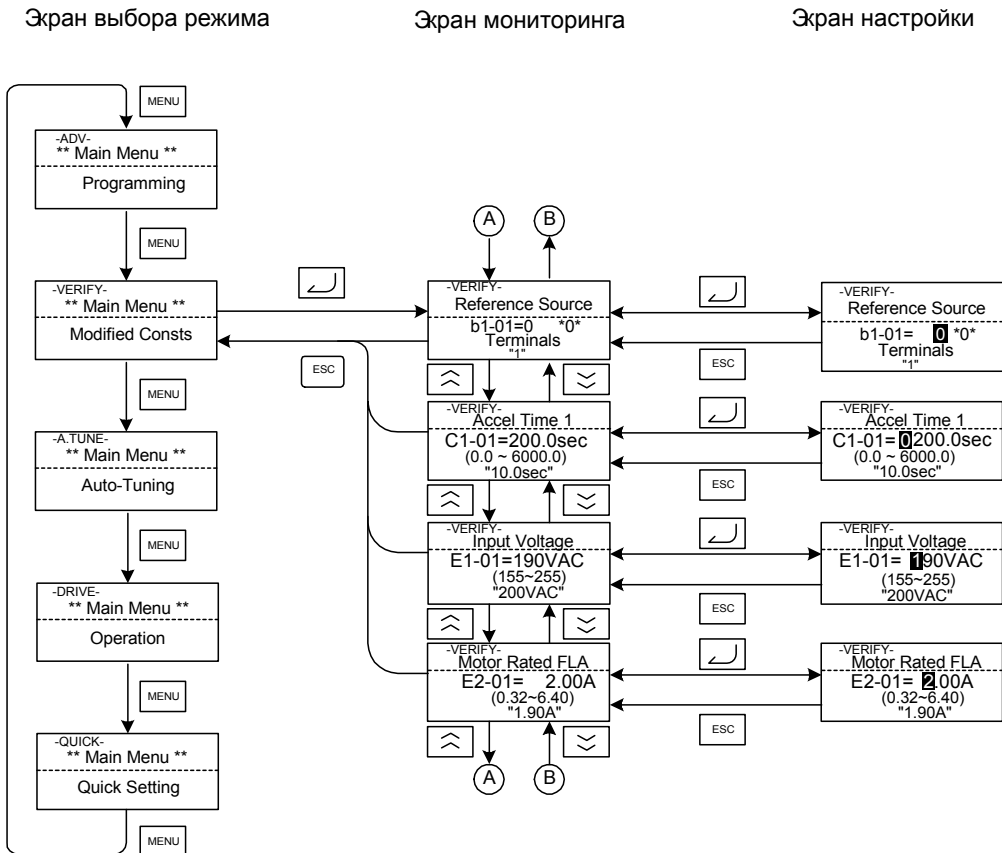


Рис. 3.7 Работа в режиме «Сравнение»

◆ Режим «Автоподстройка»

В режиме автоподстройки необходимые параметры двигателя автоматически измеряются и устанавливаются для достижения оптимального режима работы. Предварительная автоподстройка должна обязательно выполняться в случае использования векторного управления.

Если выбрано V/f - регулирование, то можно выполнить только стационарную автоподстройку (без вращения) с измерением межфазного сопротивления.

Если двигатель не может быть отсоединен от нагрузки, то при использовании векторного управления с разомкнутым или замкнутым контуром обратной связи необходимо выполнить стационарную автоподстройку.

■ Пример работы

Введите номинальную выходную мощность двигателя (в кВт), номинальное напряжение, номинальный ток, номинальную частоту, номинальную скорость и число полюсов, указанные в паспортной табличке двигателя, и затем нажмите клавишу RUN (Ход). Двигатель автоматически начнет вращаться, и в параметры E2-□□ будут записаны данные двигателя.

Следует всегда вводить указанные выше параметры. В противном случае автоподстройка не может быть запущена, например, она не может начаться, когда отображается экран ввода номинального напряжения двигателя.

Параметры могут быть изменены при отображении соответствующих экранов настройки с помощью клавиш Increment (Увеличить), Decrement (Уменьшить) и Shift/RESET (Сдвиг/Сброс). Параметр будет сохранен после нажатия клавиши DATA/ENTER (Данные/Ввод).

Следующий пример поясняет процедуру выполнения автоподстройки в случае стандартной автоподстройки с вращением двигателя для режима векторного управления с разомкнутым контуром обратной связи.

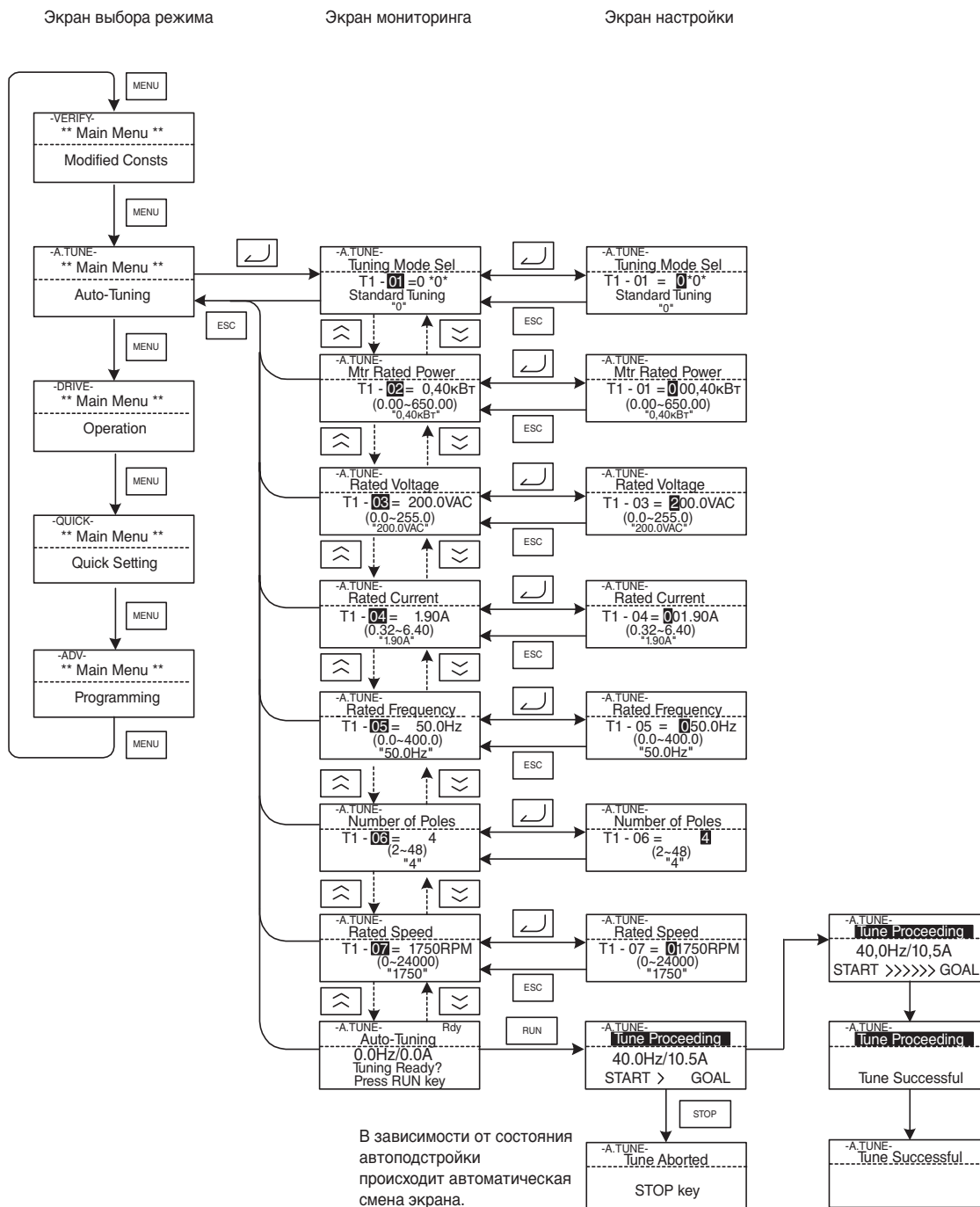


Рис. 3.8 Работа в режиме «Автоподстройка»

Если в процессе автоподстройки возникает ошибка, обратитесь к [Глава 7 Поиск и устранение неисправностей](#).



4

Пробный запуск

В этой главе описана процедура пробного запуска инвертора и приведен пример пробного запуска

Процедура пробного запуска	4-2
Пробный запуск	4-3
Рекомендации по регулировке параметров	4-14

Процедура пробного запуска

Пробный запуск следует выполнять в соответствии со следующей диаграммой. При настройке основных параметров параметр С6-01 (Выбор повышенной/нормальной нагрузки) устанавливается в соответствии с предполагаемым применением.

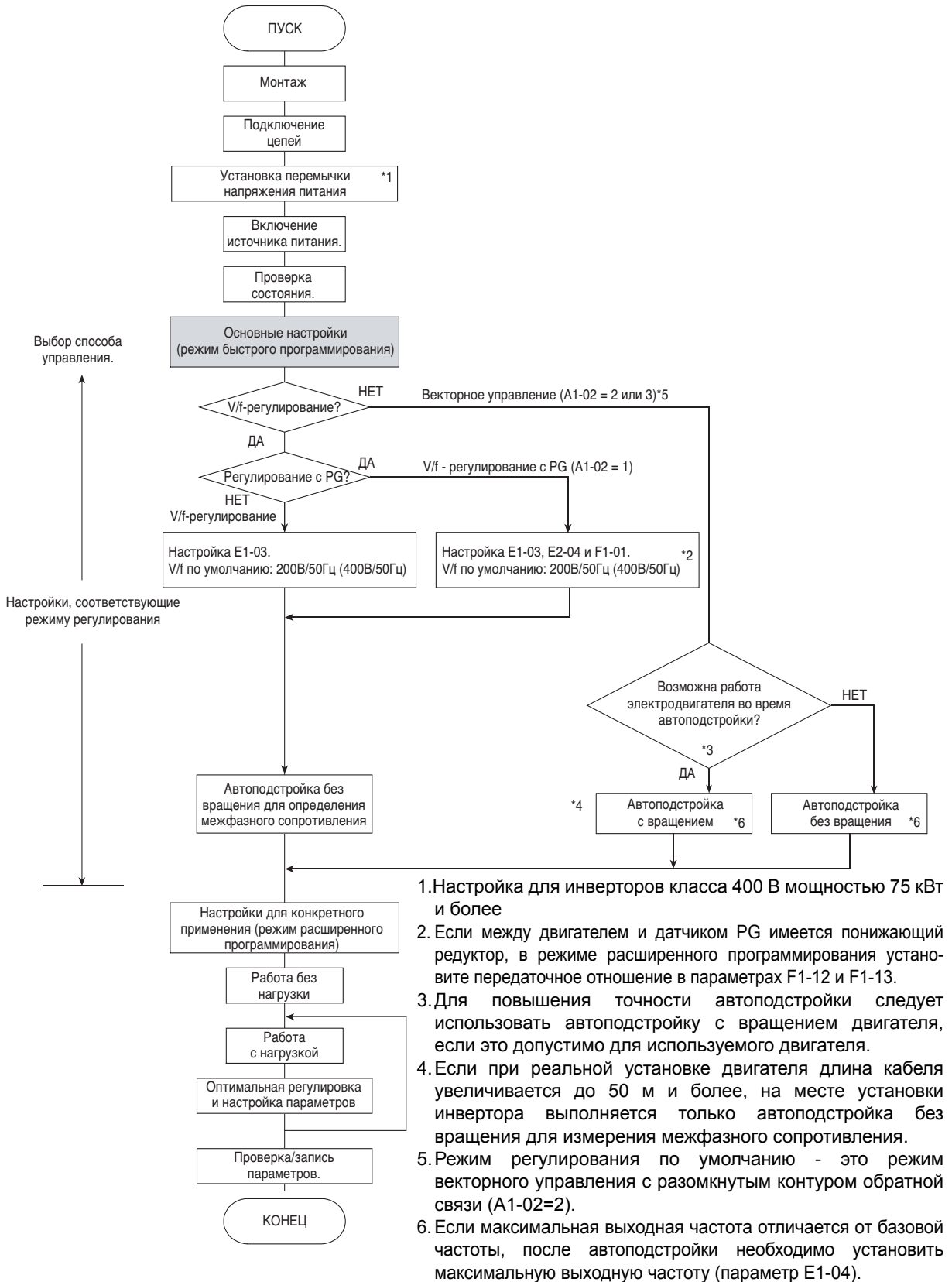


Рис. 4.1 Диаграмма пробного запуска

Пробный запуск

◆ Учет особенностей применения

Для применений с квадратичной характеристикой вращающего момента, например, для насосов, вентиляторов, воздуходувок установите параметр С6-01 (Выбор повышенной/обычной нагрузки) равным 1 или 2 (обычная нагрузка 1 или 2). Выберите режим обычной нагрузки (1 или 2) в зависимости от требуемой перегрузочной способности.

Для применений, требующих характеристики с постоянным моментом, например, для конвейеров и т. д. параметр С6-01 следует всегда устанавливать равным 0 (повышенная нагрузка). По умолчанию значение параметра С6-01 равно 0 (повышенная нагрузка).

Подробные указания по выбору повышенной/обычной нагрузки см. в [Глава 6 Цель применения и выбор режима нагрузки](#).

◆ Установка переключателя выбора напряжения питания (Инверторы класса 400 В на мощность 75 кВт и выше)

Для инверторов класса 400 В мощностью 75 кВт и выше должна быть установлена переключатель выбора напряжения питания. Вставьте переключатель в разъем напряжения, маркировка которого ближе всего соответствует действительному напряжению питания.

На заводе переключатель установлен на 440 В. Если напряжение питания не равно 440 В, необходимо переставить переключатель следующим образом.

1. Выключите питание и подождите не менее 5 минут.
2. Убедитесь, что индикатор CHARGE (Заряд) погас.
3. Снимите крышку клеммного блока.
4. Установите переключатель в положение, соответствующее напряжению питания инвертора (см. [Рис. 4.2](#)).
5. Поставьте на место крышку клеммного блока.

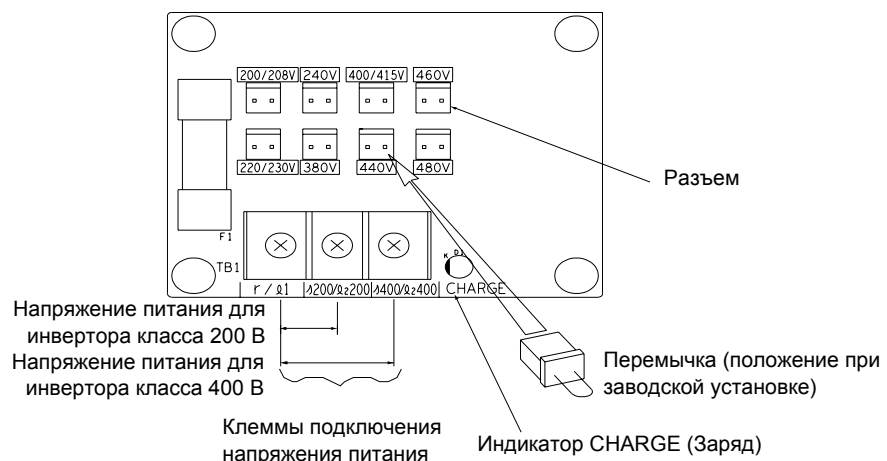


Рис. 4.2 Соединения в инверторе большой мощности

◆ Включение питания

Убедитесь в выполнении всех перечисленных ниже условий и затем включите питание.

- Проверьте, что источник питания имеет правильное напряжение.
Инвертор класса 200 В: трехфазное напряжение 200 ... 240 В перем. тока, 50/60 Гц
Инвертор класса 400 В: трехфазное напряжение 380 ... 480 В перем. тока, 50/60 Гц
- Убедитесь в правильности соединения выходных клемм инвертора для подключения двигателя (U, V, W) с двигателем.
- Убедитесь в правильности соединения выводов цепей управления инвертора и устройства управления.
- Установите все входы управления инвертора в состояние ВЫКЛ.
- В случае использования карты регулирования скорости с PG убедитесь, что она правильно подключена.

◆ Проверка состояния дисплея

После нормального включения питания (без каких-либо сбоев) на дисплее панели управления будет отображаться следующая информация:

Дисплей при
нормальной работе

```
-DRIVE- Frequency Ref Rdy
U1-01=50.00Hz
-----
U1-02=50.00Hz
U1-03=10.05A
```

В поле данных дисплея
отображаются данные контроля
опорной частоты.

В случае возникновения ошибки вместо приведенной выше информации на дисплее будут отображаться сведения об ошибке. В этом случае обратитесь к [Глава 7 Поиск и устранение неисправностей](#). Ниже приведен пример дисплея при неправильной работе.

Дисплей в случае
неправильной работы

```
-DRIVE-
      UV
DC Bus Undervolt
```

Вид экрана изменяется в
зависимости от ошибки.
Слева показано оповещение о
пониженном напряжении

◆ Основные настройки

Перейдите в режим быстрого программирования (на экране жидкокристаллического дисплея появляется слово «QUICK» (Быстрое программирование)) и настройте следующие параметры.

Обратитесь к [Глава 3 Цифровая панель управления и режимы работы](#), где описана работа с цифровой панелью управления, а также к [Глава 5 Параметры пользователя](#) и [Глава 6 Настройка параметров для отдельных функций](#), в которых приведены подробные сведения о параметрах.

Таблица 4.1 Настройка основных параметров

● : Необходимо настроить. ○ : Настройте, если требуется.

Настройка	Номер параметра	Название	Описание	Диапазон настройки	Заводская установка	Страница
●	A1-02	Выбор метода регулирования	Задаёт метод регулирования для инвертора 0: V/f - регулирование 1: V/f - регулирование с PG 2: Векторное управление с разомкнутым контуром 3: Векторное управление с замкнутым контуром	от 0 до 3	0	5-7
●	b1-01	Выбор источника опорной частоты	Устанавливает способ ввода опорной частоты 0: Цифровая панель управления 1: Вход схемы управления (аналоговый вход) 2: Средства связи MEMOBUS 3: Дополнительная карта 4: Вход импульсной последовательности	от 0 до 4	1	5-9 6-7 6-64 6-82
●	b1-02	Выбор способа управления	Устанавливает способ подачи команды «Ход» 0: Цифровая панель управления 1: Вход схемы управления (дискретный вход) 2: Средства связи MEMOBUS 3: Дополнительная карта	от 0 до 3	1	5-9 6-12 6-64 6-82
○	b1-03	Выбор метода остановки	Устанавливает метод остановки при поступлении команды «Стоп» 0: Торможение до полной остановки 1: Вращение по инерции до полной остановки 2: Остановка с торможением постоянным током 3: Остановка с вращением по инерции с таймером	от 0 до 3	0	5-9 6-14
●	C1-01	Время разгона 1	Задаёт время разгона в секундах, в течение которого выходная частота возрастает от 0% до 100%.	от 0,0 до 6000,0	10,0 с	5-19 6-19
●	C1-02	Время торможения 1	Задаёт время торможения в секундах, в течение которого выходная частота уменьшается от 100% до 0%.	от 0,0 до 6000,0	10,0 с	5-19 6-19
●	C6-01	Выбор повышенной/обычной нагрузки	Устанавливает повышенную/обычную нагрузку в зависимости от требований применения 0: Повышенная нагрузка 1: Обычная нагрузка 1 2: Обычная нагрузка 2	0 или 2	0	5-24 6-2

Таблица 4.1 Настройка основных параметров (продолжение)

● : Необходимо настроить. ○ : Настройте, если требуется.

На-стройка	Номер параметра	Название	Описание	Диапазон настройки	Заводская установка	Страница
○	C6-02	Выбор несущей частоты	Задаёт несущую частоту. Заводская установка и диапазон настройки зависят от значения параметра C6-01.	от 0 до F	Зависит от настройки C6-01.	5-24
○	от d1-01 до d1-16 и d1-17	Опорные частоты 1 ... 16 и опорная частота толчкового хода	Устанавливает требуемые опорные скорости для режима ступенчатого управления скоростью или толчкового хода.	от 0 до 150,00 Гц *	d1-01 ... d1-16: 0,00 Гц d1-17: 6,00 Гц	5-25 6-10
●	E1-01	Установка входного напряжения	Устанавливает номинальное входное напряжение инвертора в вольтах.	от 155 до 255 В (инвертор класса 200 В) от 310 до 510 В (инвертор класса 400 В)	200 В (инвертор класса 200 В) 400 В (инвертор класса 400 В)	5-30 6-110
●	E2-01	Номинальный ток двигателя	Устанавливает номинальный ток двигателя.	от 10 до 200% от номинального тока инвертора	Настройка для двигателя общего назначения той же мощности, что и инвертор	5-31 6-48 6-108
○	H4-02 и H4-05	Коэффициент масштабирования выходов FM и AM	Может использоваться для настройки аналогового выхода при подключении прибора к клемме FM или AM.	от 0,0 до 1000,0%	H4-02: 100% H4-05: 50%	5-47
●	L1-01	Выбор защиты двигателя	Используется для включения или отключения функции защиты двигателя от перегрузки. 0: Выключено 1: Защита двигателя общего назначения (с охлаждающим вентилятором) 2: Защита двигателя с частотным преобразователем (с внешним охлаждением) 3: Защита для специального двигателя с векторным управлением	от 0 до 3	1	5-50 6-48
○	L3-04	Выбор защиты от опрокидывания ротора в процессе торможения	В случае использования функции динамического торможения (тормозной резистор, блоки тормозных резисторов и тормозные блоки) убедитесь, что параметр L3-04 установлен равным 0 (защита отключена) или равным 3 (включена с тормозным резистором).	от 0 до 3	1	5-53 6-24

* Диапазон настройки справедлив, если выбрана повышенная нагрузка (C6-01=0, установка по умолчанию). Если выбрана обычная нагрузка 1 или 2 (C6-01=1 или 2), диапазон настройки составляет 0,0 ... 400,0 Гц.

◆ Настройки для различных методов регулирования

Используемые методы автоподстройки зависят от выбора метода регулирования инвертора.

■ Обзор настроек

Выполните необходимые настройки в режиме быстрого программирования и в режиме автоподстройки в соответствии с [Рис. 4.1](#).

■ Установка метода регулирования

Выберите режим регулирования, соответствующий требованиям применения. Основные особенности каждого режима регулирования приведены в [Таблица 4.2](#).

Таблица 4.2 Основные особенности режимов регулирования

Режим регулирования	Настройка параметра	Принцип регулирования	Основное применение
V/f - регулирование	A1-02 = 0	Регулирование с поддержанием фиксированного отношения напряжение/частота	Регулирование с изменением скорости, в частности управление несколькими двигателями от одного инвертора и замена имеющихся инверторов.
V/f - регулирование с PG	A1-02 = 1	Регулирование с поддержанием фиксированного отношения напряжение/частота с коррекцией скорости с помощью PG	Применения, требующие высокой точности регулирования скорости с использованием датчика PG, устанавливаемого на машине.
Векторное управление с разомкнутым контуром	A1-02 = 2 (заводская установка)	Векторное регулирование тока без PG	Регулирование с изменением скорости, задачи, требующие точного регулирования скорости и момента.
Векторное управление с замкнутым контуром	A1-02 = 3	Векторное управление с замкнутым контуром	Высокоэффективное регулирование с использованием датчика PG (простые сервоприводы, регулирование скорости с высокой точностью, регулирование момента и ограничение момента).

Примечание: В случае векторного управления с разомкнутым или замкнутым контуром обратной связи двигатель должен быть подключен к инвертору напрямую, с единичным коэффициентом передачи. Мощность двигателя, при которой возможно устойчивое регулирование, находится в пределах от 50% до 100% мощности инвертора.

V/f - регулирование без PG (A1-02 = 0)

- Установите одну из фиксированных характеристик V/f (E1-03=0 ... E) или задайте собственную зависимость (E1-03=F), определяемую характеристиками двигателя и нагрузки, с помощью параметров E1-04 ... E1-13 в режиме расширенного программирования.

Простое управление двигателем общего назначения с частотой 50 Гц:

E1-03 = 0 или F (по умолчанию)

Если E1-03 = F, то по умолчанию в настройках пользователя (параметры от E1-04 до E1-13) установлены значения для 00 Гц.

Простое управление двигателем общего назначения с частотой 60 Гц:

E1-03 = 1

- Если для реального монтажа требуется кабель длиной 50 м и более или повышенная нагрузка приводит к опрокидыванию ротора следует выполнить автоподстройку без вращения для измерения межфазного сопротивления. Подробные сведения по автоподстройке без вращения двигателя приводятся в следующем разделе [Автоподстройка](#).

V/f - регулирование с PG (A1-02 = 1)

В дополнение к настройкам для V/f - регулирования без PG необходимо выполнить следующие настройки:

- Установите число полюсов двигателя в параметре E2-04 (Число полюсов двигателя)
- Установите число импульсов на 1 оборот в параметре F1-01 (Постоянная PG). Если между двигателем и датчиком PG имеется понижающий редуктор, в режиме расширенного программирования установите передаточное отношение в параметрах F1-12 и F1-13.

Векторное управление с разомкнутым контуром (A1-02 = 2)

Обязательно выполните автоподстройку. Если двигатель может вращаться, выполните автоподстройку с вращением. Если вращение двигателя невозможно, выполните автоподстройку без вращения. Подробные сведения по автоподстройке приводятся в следующем разделе [Автоподстройка](#).

Векторное управление с замкнутым контуром (A1-02=3)

Обязательно выполните автоподстройку. Если двигатель может вращаться, выполните автоподстройку с вращением. Если вращение двигателя невозможно, выполните автоподстройку без вращения. Подробные сведения по автоподстройке приводятся в следующем разделе [Автоподстройка](#).

◆ Автоподстройка

Автоподстройка обеспечивает автоматическую установку параметров двигателя при векторном управлении с разомкнутым или замкнутым контуром обратной связи в случае большой длины кабелей или изменении монтажа.

■ Установка режима автоподстройки.

Можно установить один из трех режимов автоподстройки.

- Автоподстройка с вращением двигателя
- Автоподстройка без вращения двигателя
- Автоподстройка без вращения двигателя только для определения межфазного сопротивления.

Автоподстройка с вращением (T1-01 = 0)

Автоподстройка с вращением используется только для векторного управления с разомкнутым или замкнутым контуром обратной связи. Установите параметр T1-01, равным 0, введите данные с паспортной таблички двигателя и нажмите клавишу RUN (Ход) на цифровой панели управления. Инвертор будет вращать двигатель примерно 1 минуту и автоматически установит необходимые параметры двигателя.

Автоподстройка без вращения (T1-01 = 1)

Автоподстройка без вращения используется только для векторного управления с разомкнутым или замкнутым контуром обратной связи. Установите параметр T1-01, равным 1, введите данные с паспортной таблички двигателя и нажмите клавишу RUN (Ход) на цифровой панели управления. Инвертор будет подавать питание на не вращающийся двигатель примерно 1 минуту, и некоторые параметры двигателя будут установлены автоматически. Остальные параметры двигателя будут установлены автоматически во время первого пуска.

Автоподстройка без вращения для определения межфазного сопротивления (T1-01 = 2)

Автоподстройка без вращения для определения межфазного сопротивления может использоваться при любом режиме управления. Это единственно возможный вид автоподстройки для V/f - регулирования и V/f - регулирования с PG.

Она может использоваться для улучшения характеристик при большой длине кабеля или когда длина кабеля изменяется, а также, если двигатель и инвертор имеют различную мощность.

Для выполнения автоподстройки в случае V/f - регулирования и V/f - регулирования с PG установите параметры T1-02 (Номинальная мощность двигателя) и T1-04 (Номинальный ток двигателя) и нажмите клавишу RUN (Ход) на цифровой панели управления. Инвертор будет подавать питание на не вращающийся двигатель примерно 20 секунд и будут автоматически измерены межфазное сопротивление двигателя и сопротивление кабеля.

■ Меры предосторожности при использовании автоподстройки

Прежде чем использовать режим автоподстройки, ознакомьтесь со следующими мерами предосторожности.

- Автоподстройка инвертора принципиально отличается от самонастройки следящих систем. Автоподстройка инвертора заключается в автоматической регулировке его параметров в соответствии с измеренными параметрами двигателя, в то время как самонастройка следящей системы обеспечивает регулировку параметров в соответствии с определяемыми параметрами нагрузки.
- Если необходима высокая точность регулирования скорости или момента при высоких значениях скорости (например, при скорости 90% от номинальной и выше), необходимо использовать двигатель, номинальное напряжение которого примерно на 20 В меньше входного напряжения питания инвертора класса 200 В и примерно на 40 В меньше напряжения питания инвертора класса 400 В. Если номинальное напряжение двигателя такое же, как входное напряжение питания, напряжение на выходе инвертора будет нестабильным при больших скоростях и точное регулирование будет невозможно.
- Если нагрузка не может быть отсоединена от двигателя, следует использовать автоподстройку без вращения двигателя.
- Автоподстройка с вращением должна производиться, когда требуется высокая точность регулирования или когда двигатель не подсоединен к нагрузке.
- Если автоподстройка с вращением двигателя производится, когда двигатель соединен с нагрузкой, то параметры двигателя будут определены неточно, и это может привести к снижению точности регулирования. Не следует выполнять автоподстройку с вращением для нагруженного двигателя.
- Если длина кабеля между инвертором и двигателем изменяется на 50 м и более, следует выполнить автоподстройку без вращения для определения межфазного сопротивления.
- Если кабель двигателя имеет большую длину (50 м и более), следует выполнить автоподстройку без вращения для определения межфазного сопротивления.
- В случае применения механического тормоза, убедитесь, что он блокирует вращение двигателя при автоподстройке без вращения. Убедитесь, что он отпущен при автоподстройке с вращением.
- При выполнении автоподстройки без вращения на двигатель подается питание, хотя двигатель не вращается. Не прикасайтесь к двигателю до завершения автоподстройки..
- Состояния многофункциональных входов и многофункциональных выходов указаны в следующей таблице.

Режим подстройки	Многофункциональные входы	Многофункциональные выходы
Автоподстройка с вращением двигателя	Не работают	Такое же, как при обычной работе
Автоподстройка без вращения двигателя	Не работают	Сохраняют состояния, в которых находились в момент запуска автоподстройки.
Автоподстройка без вращения для определения межфазного сопротивления	Не работают	Сохраняют состояния, в которых находились в момент запуска автоподстройки.

- Для отмены автоподстройки нажмите клавишу STOP на цифровой панели управления.

■ Предостережения в связи с выполнением автоподстройки с вращением и без вращения

- Если номинальное напряжение двигателя выше, чем напряжение питания, необходимо снизить базовое напряжение, как показано на [Рис. 4.3](#), чтобы предотвратить насыщение выхода инвертора. Для выполнения автоподстройки необходимо выполнить следующие операции.

1. Установите входное напряжение питания в параметре T1-03 (Номинальное напряжение двигателя).
2. Введите в параметр T1-05 (Базовая частота двигателя) значение, вычисленное по формуле

$$T1-05 = \text{Базовая частота, указанная в паспортной табличке двигателя} \times \frac{T1-03}{\text{Номинальное напряжение двигателя}}$$

3. Выполните автоподстройку.

После завершения автоподстройки установите в параметре E1-04 (Максимальная выходная частота) базовую частоту из паспортной таблички двигателя.

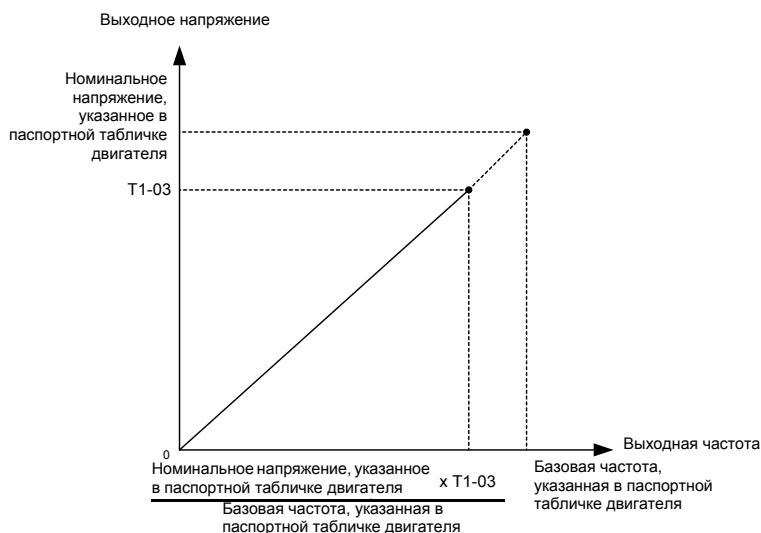


Рис. 4.3 Установка базовой частоты двигателя и входного напряжения инвертора

- Если требуется точное регулирование скорости при высоких скоростях вращения (при 90% от номинальной скорости и выше), установите в параметре T1-03 (Номинальное напряжение двигателя) значение напряжения, равное входному напряжению питания × 0,9. В этом случае при больших скоростях выходной ток будет возрастать по мере снижения входного напряжения питания. Необходимо обеспечить достаточный запас по току инвертора.

■ Меры предосторожности после выполнения автоподстройки с вращением и без вращения

Если максимальная выходная частота отличается от базовой частоты, после автоподстройки необходимо установить максимальную выходную частоту (параметр E1-04).

■ Настройка параметров для выполнения автоподстройки

Перед автоподстройкой необходимо установить следующие параметры.

Таблица 4.3 Настройка параметров перед автоподстройкой

Номер параметра	Название	Дисплей	Диапазон настройки	Заводская установка	Отображение данных во время автоподстройки			
	Дисплей				V/f	V/f с PG	Векторное управление с разомкнутым контуром	Векторное управление с замкнутым контуром
T1-00*1	Выбор двигателя 1/2	Укажите, куда должны быть записаны параметры двигателя, полученные при автоподстройке 1: E1 ... E2 (двигатель 1) 2: E3 ... E4 (двигатель 2)	1 или 2	1	Да	Да	Да	Да
	Select Motor							
T1-01	Выбор режима автоподстройки	Выберите режим автоподстройки 0: Автоподстройка с вращением 1: Автоподстройка без вращения 2: Автоподстройка без вращения только для определения межфазного сопротивления.	от 0 до 2	2 (V/f и V/f с PG) 0 (Векторное управление с разомкнутым контуром)*2	Да (только 2)	Да (только 2)	Да	Да
	Tuning Mode Sel							
T1-02	Номинальная мощность двигателя	Укажите выходную мощность двигателя в кВт	от 10% до 200% от номинальной выходной мощности инвертора *3	Равна номинальной мощности инвертора	Да	Да	Да	Да
	Mtr Rated Power							
T1-03	Номинальное напряжение двигателя	Укажите номинальное напряжение двигателя.*4	от 0 до 255,0 В (инвертор класса 200 В) от 0 до 510,0 В (инвертор класса 400 В)	200,0 В (класс 200 В) 400,0 В (класс 400 В)	-	-	Да	Да
	Rated Voltage							
T1-04	Номинальный ток двигателя	Укажите номинальный ток двигателя в А	от 10% до 200% от номинального тока инвертора *3	Равен току двигателя общего назначения той же мощности, что и инвертор	Да	Да	Да	Да
	Rated Current							
T1-05	Номинальная частота двигателя	Укажите базовую частоту двигателя.*4	от 0 до 150,0 Гц *5	50,0 Гц	-	-	Да	Да
	Rated Frequency							
T1-06	Число полюсов двигателя	Укажите число полюсов двигателя.	от 2 до 48	4 полюса	-	-	Да	Да
	Number of poles							
T1-07	Номинальная скорость двигателя	Укажите базовую скорость двигателя в об/мин	от 0 до 24000	1750 об/мин	-	-	Да	Да
	Rated Speed							
T1-08	Число импульсов PG на оборот	Укажите число импульсов PG (импульсный генератор или датчик положения) на оборот двигателя без учета коэффициента умножения	от 0 до 60000	1024	-	Да	-	Да
	PG Pulses/ Rev							

* 1. Отображается только, если для многофункционального дискретного входа выбрана функция переключения двигателей (один из параметров H1-01 ... H1-05 установлен равным 16).

* 2. Для V/f - регулирования и V/f с PG можно установить только 2 (автоподстройка без вращения для определения межфазного сопротивления).

* 3. Устойчивое векторное управление возможно, если настройка находится в пределах от 50% до 100%.

* 4. Для двигателя, предназначенного для работы от инвертора, и двигателя для векторного управления напряжение и частота могут быть ниже, чем для двигателя общего назначения. Всегда проверяйте параметры, указанные в паспортной табличке или в протоколах испытаний. Кроме того, если известны параметры ненагруженного двигателя, для получения лучшей точности в параметре T1-03 нужно установить напряжение ненагруженного двигателя, а в параметре T1-05 - частоту ненагруженного двигателя.

* 5. Диапазон настройки справедлив, если выбрана повышенная нагрузка (C6-01=0, установка по умолчанию). Если выбрана обычная нагрузка 1 или 2 (C6-01=1 или 2), диапазон настройки составляет 0,0 ... 400,0 Гц.

◆ Настройки для различных случаев применения

Параметры могут быть установлены в соответствии с требованиями в режиме расширенного программирования (при этом на экране жидкокристаллического дисплея отображается «ADV»). В режиме расширенного программирования на экран также выводятся и могут настраиваться все параметры, которые можно задавать в режиме быстрого программирования.

■ Примеры настройки

- Ниже приведены примеры настроек для различных применений.
- В случае использования установленного в инверторе тормозного резистора (ERF), установите параметр L8-01 равным 1, чтобы включить защиту от перегрева тормозного резистора.
- Для защиты установки от обратного вращения, установите параметр b1-04 равным 1, это позволяет заблокировать обратное вращение.
- Для увеличения скорости двигателя, рассчитанного на частоту 50 Гц, на 10% установите параметр E1-04 равным 55,0 Гц.
- Для того чтобы использовать аналоговый сигнал 0 ... 10 В для изменения скорости двигателя, рассчитанного на частоту 50 Гц, в диапазоне частот от 0 до 45 Гц (соответствует изменению скорости от 0 % до 90 %), установите параметр H3-02 равным 90,0 %.
- Для ограничения скорости в диапазоне 20% ... 80% установите параметр d2-01 равным 80,0%, а d2-02 равным 20,0%.

◆ Работа в ненагруженном режиме

В этом разделе описывается пробный запуск двигателя в ненагруженном состоянии, т. е. когда установка не подсоединена к двигателю. Для того, чтобы исключить ошибки, связанные с неправильным подключением цепей схемы управления, рекомендуется работать в режиме LOCAL (Местное управление). Нажмите клавишу LOCAL/REMOTE на цифровой панели управления для перехода в режим LOCAL (индикаторы SEQ и REF на цифровой панели управления должны выключиться).

Перед запуском инвертора с цифровой панели управления следует убедиться, что работа двигателя и установки не создадут опасности. Убедитесь, что двигатель работает нормально, и на дисплее инвертора отсутствуют сообщения об ошибках. В тех случаях, когда установка допускает вращение только в одном направлении, проверьте направление вращения двигателя.

Режим с заданием частоты толчкового хода (параметр d1-17, по умолчанию 6,00 Гц) может включаться и выключаться при нажатии и отпуске клавиши JOG на цифровой панели управления. Если внешняя схема управления блокирует управление с цифровой панели управления, необходимо проверить функционирование цепей аварийной остановки и средств защиты установки и после этого перейти к работе в режиме REMOTE (Дистанционное управление) (т. е. от сигнала на входе управления). Прежде чем включать инвертор и подсоединять двигатель, должны быть приняты соответствующие меры безопасности.



Для запуска инвертора необходимы команда RUN (Ход) (вперед или назад) и сигнал опорной частоты (или команда ступенчатого регулирования скорости).

◆ Работа под нагрузкой

■ Подсоединение нагрузки

- Убедившись, что двигатель полностью остановился, подсоедините механическую систему.
- При соединении вала двигателя с механической системой убедитесь, что все винты затянуты.

■ Работа от цифровой панели управления

- Запуск инвертора с цифровой панели управления в режиме LOCAL (Местное управление) производится таким же образом, как и при работе без нагрузки.
- Необходимо обеспечить легкий доступ к клавише STOP на цифровой панели управления на случай, если в процессе работы произойдет сбой.
- Сначала задайте опорную частоту, соответствующую низкой скорости, например, в десять раз меньше, чем для обычной рабочей скорости.

■ Проверка рабочего состояния

- Убедившись в правильном направлении вращения и ровной работе установки на низкой скорости, увеличьте опорную частоту.
- После изменения опорной частоты или направления вращения двигателя проверьте отсутствие колебаний и необычных шумов двигателя. Проверьте данные контроля, чтобы убедиться, что параметр U1-03 (Выходной ток) не слишком большой.
- В случае неустойчивой работы, вибраций или других проблем, обусловленных системой управления, обратитесь к [Таблица 4.4](#).

◆ Проверка и запись параметров

Используйте режим «Сравнение» (на жидкокристаллическом дисплее отображается VERIFY) для проверки параметров, которые были изменены для пробного запуска, и запишите их в таблицу параметров.

Все параметры, которые были изменены в процессе автоподстройки, также будут отображаться в режиме сравнения.

При необходимости функция копирования в параметрах o3-01 и o3-02, отображаемая в режиме расширенного программирования, может быть использована для копирования изменений настроек инвертора в соответствующую область памяти цифровой панели управления. Если измененные настройки сохраняются в памяти цифровой панели управления, они могут быть легко скопированы снова в инвертор для быстрого восстановления работоспособности системы в случае, если по какой-либо причине производится замена инвертора.

Для управления параметрами можно использовать следующие функции.

- Сохранение исходных значений параметров пользователя
- Настройка уровней доступа к параметрам
- Установка пароля

■ Сохранение исходных значений параметров пользователя (o2-03)

- Если параметр o2-03 установлен равным 1, то после завершения пробного запуска настройки параметров будут сохранены в отдельной области памяти инвертора. В случае, если настройки инвертора были изменены по какой-либо причине, могут быть восстановлены значения параметров, сохраненные в отдельной области памяти. Для этого параметр A1-03 (Инициализация) устанавливается равным 1110.

■ Уровни доступа к параметрам (A1-01)

- Для защиты параметров от изменений параметр A1-01 устанавливается равным 0 (возможен только контроль). A1-01 можно установить также равным 1 (Параметры, указываемые пользователем). В этом случае в режиме программирования отображаются только параметры, необходимые для конкретного применения. Выбор этих параметров осуществляется настройкой параметров A2-XX.

■ Пароль (A1-04 и A1-05)

- Если выбран уровень доступа «только контроль» (A1-01 = 0), можно установить пароль, чтобы параметры отображались только при вводе правильного пароля.

Рекомендации по регулировке параметров

Если в процессе пробного запуска наблюдается неравномерное вращение, вибрации или возникают другие проблемы, обусловленные системой управления, необходимо выполнить регулировку перечисленных в следующей таблице параметров в соответствии с методом регулирования. В этой таблице перечислены только наиболее часто используемые параметры.

Таблица 4.4 Регулируемые параметры

Метод регулирования	Название (Номер параметра)	Влияние на систему	Заводская установка	Рекомендуемая настройка	Способ регулировки
V/f - регулирование (A1-02 = 0 или 1)	Коэффициент усиления для предотвращения неравномерного движения (N1-02)	Контроль неравномерного вращения и вибраций в диапазоне средних скоростей (10 ... 40 Гц)	1,00	от 0,50 до 2,00	<ul style="list-style-type: none"> Уменьшите значение параметра, если величина вращающего момента недостаточна для повышенных нагрузок. Увеличьте значение параметра, если при малых нагрузках наблюдается неравномерное вращение или вибрации.
	Выбор несущей частоты (C6-02)	<ul style="list-style-type: none"> Снижение электромагнитных помех двигателя Контроль неравномерного вращения и вибраций при низких скоростях 	Зависит от мощности	от 0 до значения по умолчанию	<ul style="list-style-type: none"> Увеличьте значение параметра, если уровень электромагнитных помех двигателя слишком высок. Уменьшите значение параметра, если в диапазоне низких и средних скоростей наблюдается неравномерное вращение или вибрации.
	Постоянная времени основной задержки компенсации вращающего момента (C4-02)	<ul style="list-style-type: none"> Увеличение отклика по моменту и скорости Контроль неравномерного вращения и вибраций 	Зависит от мощности	от 200 до 1000 мс	<ul style="list-style-type: none"> Уменьшите значение параметра, если отклик по моменту или скорости слишком мал. Увеличьте значение параметра, если наблюдаются неравномерное вращение или вибрации.
	Коэффициент усиления для компенсации вращающего момента (C4-01)	<ul style="list-style-type: none"> Улучшение регулирования момента на низких скоростях (10 Гц и ниже) Контроль неравномерного вращения и вибраций 	1,00	от 0,50 до 1,50	<ul style="list-style-type: none"> Увеличьте значение параметра, если величина момента при низких скоростях недостаточна. Уменьшите значение параметра, если при малых нагрузках наблюдаются неравномерное вращение или вибрации.
	Напряжение при среднем значении выходной частоты (E1-08) Напряжение при минимальном значении выходной частоты (E1-10)	<ul style="list-style-type: none"> Улучшение регулирования момента на низких скоростях Контроль безударного пуска двигателя 	Зависит от мощности и напряжения	от значения по умолчанию до значения по умолчанию + 5 В*	<ul style="list-style-type: none"> Увеличьте значение параметра, если величина момента при низких скоростях недостаточна. Уменьшите значение параметра, если при пуске возникает большая ударная нагрузка.
Векторное управление с разомкнутым контуром (A1-02 = 2)	Коэффициент передачи контура стабилизации скорости (AFR) (N2-01)	<ul style="list-style-type: none"> Увеличение отклика по моменту и скорости Контроль колебаний и вибраций в диапазоне средних скоростей (10 ... 40 Гц) 	1,00	от 0,50 до 2,00	<ul style="list-style-type: none"> Уменьшите значение параметра, если отклик по моменту или скорости слишком мал. Увеличьте значение параметра, если наблюдаются неравномерное вращение или вибрации.
	Постоянная времени основной задержки компенсации момента (C4-02)	<ul style="list-style-type: none"> Увеличение отклика по моменту и скорости Контроль неравномерного вращения и вибраций 	20 мс	от 20 до 100 мс	<ul style="list-style-type: none"> Уменьшите значение параметра, если отклик по моменту или скорости слишком мал. Увеличьте значение параметра, если наблюдаются неравномерное вращение или вибрации.
	Время основной задержки компенсации скольжения (C3-02)	<ul style="list-style-type: none"> Увеличение отклика по скорости Повышение стабильности скорости 	200 мс	от 100 до 500 мс	<ul style="list-style-type: none"> Уменьшите значение параметра, если отклик по скорости слишком мал. Увеличьте значение параметра, если скорость нестабильна.
	Коэффициент усиления для компенсации скольжения (C3-01)	Повышение точности регулирования скорости	1,0	от 0,5 до 1,5	<ul style="list-style-type: none"> Увеличьте значение параметра, если отклик по скорости слишком мал. Уменьшите значение параметра, если скорость слишком велика.

Таблица 4.4 Регулируемые параметры (продолжение)

Метод регулирования	Название (Номер параметра)	Влияние на систему	Заводская установка	Рекомендуемая настройка	Способ регулировки
Векторное управление с разомкнутым контуром (A1-02 = 2)	Выбор несущей частоты (C6-02)	<ul style="list-style-type: none"> Снижение электромагнитных помех двигателя Контроль неравномерности вращения и вибраций на низких скоростях (10 Гц и ниже) 	Зависит от мощности	от 0 до установки по умолчанию	<ul style="list-style-type: none"> Увеличьте значение параметра, если уровень электромагнитных помех двигателя слишком высок. Уменьшите значение параметра, если при низких скоростях наблюдается неравномерное вращение или вибрации.
	Напряжение при среднем значении выходной частоты (E1-08) Напряжение при минимальном значении выходной частоты (E1-10)	<ul style="list-style-type: none"> Улучшение регулирования момента на низких скоростях Контроль безударного пуска двигателя 	Зависит от мощности и напряжения	от значения по умолчанию до значения по умолчанию + 5 В*	<ul style="list-style-type: none"> Увеличьте значение параметра, если отклик по моменту или скорости слишком мал. Уменьшите значение параметра, если при пуске возникает большая ударная нагрузка.
Векторное управление с замкнутым контуром (A1-02 = 3)	Коэффициент передачи пропорционального звена 1 ASR (C5-01) и коэффициент передачи пропорционального звена 2 ASR (C5-03)	<ul style="list-style-type: none"> Отклик по моменту и скорости Контроль неравномерности вращения и вибраций 	20,00	от 10,00 до 50,00	<ul style="list-style-type: none"> Увеличьте значение параметра, если отклик по моменту или скорости слишком мал. Уменьшите значение параметра, если наблюдаются неравномерное вращение или вибрации.
	Время интегрирования 1 ASR (высокая скорость) (C5-02) и время интегрирования 2 ASR (низкая скорость) (C5-04)	<ul style="list-style-type: none"> Отклик по моменту и скорости Контроль неравномерного вращения и вибраций 	0,500 с	от 0,300 до 1,000 с	<ul style="list-style-type: none"> Уменьшите значение параметра, если отклик по моменту или скорости слишком мал. Увеличьте значение параметра, если наблюдаются неравномерное вращение или вибрации.
	Частота переключения ASR (C5-07)	Переключение коэффициента передачи пропорционального звена и времени интегрирования ASR в зависимости от выходной частоты	0,0 Гц	от 0,0 до максимальной выходной частоты	Задайте выходную частоту, при которой должны изменяться коэффициент передачи и время интегрирования ASR, если при работе на высоких и низких скоростях не могут использоваться одни и те же значения.
	Время основной задержки ASR (C5-06)	<ul style="list-style-type: none"> Контроль неравномерного вращения и вибраций 	0,004 с	от 0,004 до 0,020	Увеличьте значение параметра в случае низкой устойчивости системы и если в системе легко возникают вибрации.
	Выбор несущей частоты (C6-02)	<ul style="list-style-type: none"> Снижение электромагнитных помех двигателя Контроль неравномерного вращения и вибраций на низких скоростях (3 Гц и ниже) 	Зависит от мощности.	от 2 кГц до значения по умолчанию	<ul style="list-style-type: none"> Увеличьте значение параметра, если уровень электромагнитных помех двигателя слишком высок. Уменьшите значение параметра, если неравномерное вращение или вибрации наблюдаются в диапазоне от очень низких до средних скоростей.

* Значение параметра приведено для инверторов класса 200 В. Для инверторов класса 400 В это значение должно быть удвоено.

- В случае векторного управления с разомкнутым контуром обратной связи не следует изменять значение усиления для компенсации момента (C4-01) относительно его значения, принимаемого по умолчанию и равно 1,00.
- Если при векторном управлении с разомкнутым контуром обратной связи точность поддержания скорости в режиме регенерации недостаточна, включите компенсацию скольжения в режиме регенерации (C3-04 = 1).
- Используйте компенсацию скольжения в режиме V/f - регулирования (A1-02 = 0) для повышения точности регулирования скорости. Установите номинальный ток двигателя (E2-01), номинальное скольжение двигателя (E2-02) и ток ненагруженного двигателя (E2-03), после чего выполните регулировку коэффициента усиления для компенсации скольжения (C3-01) в пределах 0,5 ... 1,5. По умолчанию для V/f - регулирования параметр C3-01 = 0,0 (компенсация скольжения отключена).
- Для улучшения реакции по скорости и повышения устойчивости при V/f - регулировании с PG (A1-02 = 1) параметры ASR (C5-01... C5-05) следует установить равными 0,5 ... 1,5 от значений по умолчанию. (обычно нет необходимости регулировать эти параметры).

На систему также оказывают косвенное влияние следующие параметры.

Таблица 4.5 Параметры, косвенно влияющие на систему управления

Название (Номер параметра)	Назначение
Выбор повышенной/обычной нагрузки (С6-01)	Устанавливает максимальный момент и перегрузочную способность
Функция удержания выходной частоты (b6-01 ... b6-04)	Используется в случае повышенной нагрузки или большого люфта в механическом оборудовании.
Время разгона/время торможения (С1-01 ... С1-11)	Регулирование времени разгона и времени торможения косвенно влияет на вращающий момент.
S-образные характеристики (С2-01 ... С2-04)	Используются для предотвращения удара в начале и в конце разгона/торможения.
Частоты пропуска (d3-01 ... d3-04)	Используются, чтобы исключить продолжительную работу установки на резонансных частотах.
Постоянная времени фильтра аналогового входа (Н3-12)	Используется для предотвращения флуктуаций аналоговых входных сигналов, вызванных помехами.
Предотвращение опрокидывания ротора (L3-01 ... L3-06)	Используется для предотвращения превышения напряжения (ошибки от превышения напряжения) и опрокидывания ротора двигателя при больших нагрузках или резком разгоне/торможении. Предотвращение опрокидывания ротора включено по умолчанию, и эта настройка обычно не должна изменяться. В случае использования тормозного резистора отключите предотвращение опрокидывания ротора при торможении, установив параметр L3-04 равным 0, или установите его равным 3 (разрешение предотвращения опрокидывания ротора при использовании тормозного резистора).
Предельные значения момента (L7-01 ... L7-04)	Устанавливает максимальный вращающий момент при векторном управлении с разомкнутым и замкнутым контуром обратной связи. Если значение параметра задано слишком малым, при больших нагрузках возможно опрокидывание ротора двигателя.
Управление с прямой связью (N5-01 ... N5-03)	Используется для увеличения отклика при разгоне/торможении или для уменьшения перерегулирования при низкой устойчивости установки, когда усиление регулятора скорости (ASR) не может быть увеличено. Должны быть заданы момент инерции между нагрузкой и двигателем и время разгона двигателя, работающего без нагрузки.



5

Параметры пользователя

В данной главе содержится описание всех параметров инвертора, которые могут настраиваться пользователем.

Описание параметров пользователя	5-2
Функции и иерархия экранов дисплея цифровой панели управления	5-3
Таблицы параметров пользователя	5-7

Описание параметров пользователя

В этом разделе приведено содержание таблиц параметров пользователя.

◆ Описание таблиц параметров пользователя

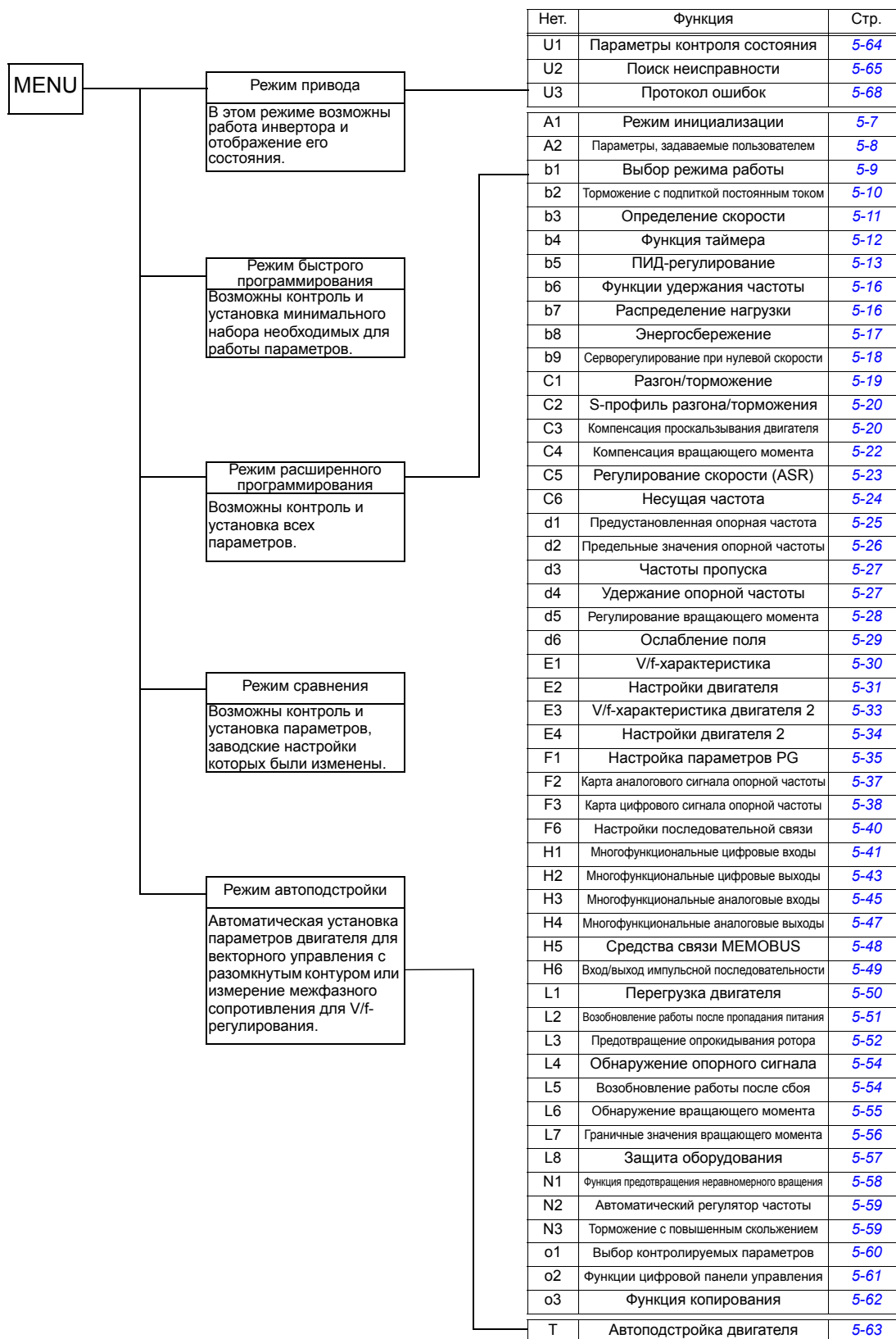
Структура таблиц параметров пользователя показана ниже, на примере параметра b1-01 (Выбор источника опорной частоты).

Номер параметра	Название		Описание	Диапазон настройки	Заводская установка	Возможность изменения во время работы	Методы регулирования				Регистр MEMOBUS	Стр.
	Дисплей (отображение)						V/f	V/f с PG	Векторн. управл. с разомкнутым контуром	Векторн. управл. с замкнутым контуром		
b1-01	Выбор опорного сигнала		Устанавливает метод ввода опорной частоты. 0: Цифровая панель управления 1: Клемма схемы управления (аналоговый вход) 2: Средства связи MEMOBUS 3: Дополнительная карта 4: Вход импульсной последовательности	от 0 до 4	1	Нет	Q	Q	Q	Q	180H	-

- **Номер параметра:** Номер пользовательского параметра.
- **Название:** Название пользовательского параметра.
- **Описание:** Сведения о функции или возможных значениях пользовательского параметра.
- **Диапазон настройки:** Диапазон настройки пользовательского параметра.
- **Заводская установка:** Заводская установка (каждый метод регулирования имеет собственную заводскую установку. Поэтому заводская установка изменяется при изменении метода регулирования).
- **Возможность изменения во время работы:** Сведения о заводских установках, изменяющихся при изменении метода регулирования см. на [стр. 5-70](#), [Заводские настройки, изменяющиеся при смене метода регулирования \(A1-02\)](#).
- **Методы регулирования:** Указывает, может ли быть изменен параметр во время работы инвертора.
Да: Изменения во время работы возможны.
Нет: Изменения во время работы невозможны.
Указывает методы регулирования, при которых параметр пользователя можно проконтролировать или установить.
Q: Пункт можно проконтролировать и установить как в режиме быстрого программирования так и в режиме расширенного программирования.
A: Пункт можно проконтролировать и установить только в режиме расширенного программирования.
Нет: Для данного метода регулирования пункт невозможно проконтролировать или установить.
- **Регистр MEMOBUS:** Номер регистра, используемый для связи по интерфейсу MEMOBUS.
- **Стр.:** Справочная страница, содержащая более подробные сведения о параметре.

Функции и иерархия экранов дисплея цифровой панели управления

Ниже на рисунке показана иерархия дисплеев цифровой панели управления инвертора.



◆ Параметры пользователя, доступные в режиме быстрого программирования

В режиме быстрого программирования можно контролировать и устанавливать минимальный набор параметров пользователя, необходимый для работы инвертора. Параметры пользователя, отображаемые в режиме быстрого программирования, приведены в следующей таблице. Эти и все прочие параметры пользователя отображаются также и в режиме расширенного программирования.

Номер параметра	Название		Описание	Диапазон настройки	Заводская установка	Возможность изменения во время работы	Методы регулирования				Регистр MEMOBUS
	Дисплей (отображение)						V/f	V/f с PG	Векторн. управл. с разомкнутым контуром	Векторн. управл. с замкнутым контуром	
A1-02	Выбор метода регулирования		Устанавливает для инвертора метод регулирования. 0: V/f-регулирование 1: V/f-регулирование с PG 2: Векторное управление с разомкнутым контуром 3: Векторное управление с замкнутым контуром	от 0 до 3	2	Нет	Q	Q	Q	Q	102H
	Control Method										
b1-01	Выбор опорного сигнала		Устанавливает метод ввода опорной частоты. 0: Цифровая панель управления 1: Клемма схемы управления (аналоговый вход) 2: Средства связи MEMOBUS 3: Дополнительная карта 4: Вход импульсной последовательности	от 0 до 4	1	Нет	Q	Q	Q	Q	180H
	Reference Source										
b1-02	Выбор источника команды RUN (Ход)		Устанавливает метод ввода команды run. 0: Цифровая панель управления 1: Клемма схемы управления (цифровые многофункциональные входы) 2: Средства связи MEMOBUS 3: Дополнительная карта	от 0 до 3	1	Нет	Q	Q	Q	Q	181H
	Run Source										
b1-03	Выбор метода останова		Выбор метода останова при поступлении команды stop. 0: Торможение до полной остановки 1: Вращение по инерции (самовыбег) до полной остановки 2: Останов с торможением постоянным током (останавливается быстрее, чем в режиме вращения по инерции, отсутствует регенерация). 3: Остановка с вращением по инерции с таймером (во время торможения команды Run игнорируются).	от 0 до 3	0	Нет	Q	Q	Q	Q	182H
	Stopping Method										
C1-01	Время разгона 1		Задаёт время разгона для ускорения от 0 Гц до максимальной выходной частоты.	от 0,0 до 6000,0 *1	10,0 с	Да	Q	Q	Q	Q	200H
	Accel Time 1										
C1-02	Время торможения 1		Задаёт время торможения от максимальной выходной частоты до 0 Гц.								201H
	Decel Time 1										
C6-01	Выбор повышенной/нормальной нагрузки		0: Повышенная нагрузка 1: Нормальная нагрузка 1 2: Нормальная нагрузка 2	0 или 2	0	Нет	Q	Q	Q	Q	223H
	Heavy/Normal Duty										
C6-02	Выбор несущей частоты		Выбирает несущую частоту. Выберите F для включения подробных настроек с помощью параметров C6-03 ... C6-05.	от 0 до F	1	Нет	Q	Q	Q	Q	224H
	Carrier Freq Sel										

Номер параметра	Название	Описание	Диапазон настройки	Заводская установка	Возможность изменения во время работы	Методы регулирования				Регистр MEMOBUS								
	Дисплей (отображение)					V/f	V/f с PG	Векторн. управл. с разомкнутым контуром	Векторн. управл. с замкнутым контуром									
d1-01	Источник опорной частоты 1 Reference 1	Устанавливает задающую опорную частоту.	от 0 до 150,00 *2	0,00 Гц	Да	Q	Q	Q	Q	280H								
d1-02	Источник опорной частоты 2 Reference 2										Устанавливает опорную частоту для случая, когда на многофункциональном входе включена (ON) команда ступенчатого задания скорости 1.	0,00 Гц	Да	Q	Q	Q	Q	281H
d1-03	Источник опорной частоты 3 Reference 3										Устанавливает опорную частоту для случая, когда на многофункциональном входе включена (ON) команда ступенчатого задания скорости 2.	0,00 Гц	Да	Q	Q	Q	Q	282H
d1-04	Источник опорной частоты 4 Reference 4										Устанавливает опорную частоту для случая, когда на многофункциональном входе включены (ON) команды ступенчатого задания скорости 1 и 2.	0,00 Гц	Да	Q	Q	Q	Q	283H
d1-17	Опорная частота толчкового хода Jog Reference	Устанавливает опорную частоту для случая, когда на многофункциональных входах включены (ON) команды «Частота толчкового хода», «FJOG» и «RJOG».		6,00 Гц	Да	Q	Q	Q	Q	292H								
E1-01	Установка входного напряжения Input Voltage	Устанавливает входное напряжение инвертора. Это заданное значение будет являться основным для функций защиты.	от 155 до 255 *3	230 В *3	Нет	Q	Q	Q	Q	300H								
E1-03	Выбор характеристики V/f V/f Selection	от 0 до E: Выбор одной из 15 предустановленных характеристик. F: Устанавливаемая пользователем характеристика (применяется для настроек E1-04 ... E1-10).	от 0 до F	F	Нет	Q	Q	Нет	Q	302H								
E1-04	Максимальная выходная частота (FMAX) Max Frequency	<p>График зависимости частоты от напряжения. Ось X: частота (FMIN, FB, FA, FMAX). Ось Y: напряжение (VBASE, VMAX). Кривая начинается с FMIN, проходит через FB, FA и заканчивается на FMAX.</p>	от 40,0 до 150,0 *2	50,0 Гц	Нет	Q	Q	Q	Q	303H								
E1-05	Максимальное напряжение (VMAX) Max Voltage		от 0,0 до 255,0 *3	200,0 В *3	Нет	Q	Q	Q	Q	Q	304H							
E1-06	Основная частота (FA) Base Frequency		от 0,0 до 150,0 *2	50,0 Гц *4	Нет	Q	Q	Q	Q	Q	305H							
E1-09	Минимальная выходная частота (FMIN) Min Frequency		от 0,0 до 150,0 *2	0,5 Гц *4	Нет	Q	Q	Q	Q	Q	308H							
E1-13	Основное напряжение (VBASE) Base Voltage		Устанавливает выходное напряжение на основной частоте (E1-06).	от 0,0 до 255,0 *3	0,0 В *5	Нет	A	A	Q	Q	30CH							
E2-01	Номинальный ток двигателя Mtr Rated Power	Устанавливает номинальный ток двигателя в амперах. Это заданное значение становится основным для защиты двигателя и для ограничения крутящего момента. Оно является входным параметром для автоподстройки.	от 0,32 до 6,40 *5	1,90 А *6	Нет	Q	Q	Q	Q	30EH								
E2-04	Число полюсов двигателя Number of Poles	Задаёт число полюсов двигателя. Является входным параметром для автоподстройки.	от 2 до 48	4	Нет	Нет	Q	Нет	Q	311H								
F1-01	Постоянная PG PG Pulses/Rev	Задаёт число импульсов PG (генератора импульсов или датчика положения).	от 0 до 60000	1024	Нет	Нет	Q	Нет	Q	380H								

Номер параметра	Название	Описание	Диапазон настройки	Заводская установка	Возможность изменения во время работы	Методы регулирования				Регистр MEMOBUS
	Дисплей (отображение)					V/f	V/f с PG	Векторн. управл. с разомкнутым контуром	Векторн. управл. с замкнутым контуром	
H4-02	Коэффициент масштабирования (клемма FM)	Задаёт коэффициент масштабирования многофункционального аналогового выхода 1 (клемма FM). Задаёт процент от контролируемого параметра, соответствующий выходному сигналу 10 В/20 мА на клемме FM. Обратите внимание, что максимальное выходное напряжение/ток составляет 10 В/20 мА.	от 0 до 1000%	100%	Да	Q	Q	Q	Q	41EH
	Terminal FM Gain									
H4-05	Коэффициент масштабирования (клемма AM)	Задаёт коэффициент масштабирования многофункционального аналогового выхода 2 (клемма AM). Задаёт процент от контролируемого параметра, соответствующий выходному сигналу 10 В/20 мА на клемме AM. Обратите внимание, что максимальное выходное напряжение/ток составляет 10 В/20 мА.	от 0 до 1000%	50%	Да	Q	Q	Q	Q	421H
	Terminal AM Gain									
L1-01	Выбор защиты двигателя	Включает или выключает функцию защиты двигателя от перегрузки с использованием электронного термореле. 0: Отключено 1: Защита для двигателя общего назначения (с вентиляторным охлаждением) 2: Защита для двигателя с частотным преобразователем (с внешним охлаждением) 3: Защита двигателя со специальным векторным управлением При выключенном блоке питания инвертора значение температуры сбрасывается, поэтому даже если этот параметр установлен равным 1, защита может не действовать. Если несколько двигателей подсоединены к одному инвертору, установите значение параметра равным 0 и убедитесь, что каждый двигатель оборудован собственным защитным устройством.	от 0 до 3	1	Нет	Q	Q	Q	Q	480H
	MOL Select									
L3-04	Выбор предотвращения опрокидывания ротора при торможении	0: Отключено (Торможение в соответствии с установкой. Если время торможения слишком мало, может быть превышено напряжение в силовой цепи). 1: Включено (Торможение прекращается, когда напряжение шины постоянного тока превысит уровень защиты от опрокидывания. Торможение перезапускается, когда напряжение вновь становится ниже уровня защиты от опрокидывания). 2: Режим интеллектуального торможения (Скорость торможения корректируется автоматически так, чтобы инвертор выполнил торможение за минимально возможное время. Установленное время торможения игнорируется). 3: Включено (с блоком тормозного резистора) При использовании устройства торможения (тормозной резистор, блок тормозного резистора, блок торможения) всегда устанавливайте значение параметра, равное 0 или 3.	от 0 до 3	1	Нет	Q	Q	Q	Q	492H
	StallP Decel Sel									

- * 1. Диапазоны настройки времени разгона/торможения зависят от установки параметра C1-10 (блок настройки времени разгона/торможения). Если значение параметра C1-10 равно 0, диапазон настройки составляет 0,00 ... 600,00 (с).
- * 2. Указанный диапазон настройки справедлив, если выбрана повышенная нагрузка (C6-01=0, установка по умолчанию). Если выбрана нормальная нагрузка 1 или 2 (C6-01=1 или 2), диапазон настройки составляет 0,0 ... 400,0 Гц.
- * 3. Эти значения относятся к инвертору класса 200 В. Для инвертора класса 400 В значения следует удвоить.
- * 4. Заводская настройка изменится при изменении метода регулирования. (Приведены заводские настройки векторного управления с разомкнутым контуром.)
- * 5. После автоподстройки параметр E1-13 будет содержать то же значение, что и E1-05.
- * 6. Заводские установки зависят от мощности инвертора. (Значение приведено для инвертора класса 200 В мощностью 0,4 кВт.)
- * 7. Диапазон настройки составляет 10% ... 200% от номинального выходного тока инвертора. (Значение приведено для инвертора класса 200 В мощностью 0,4 кВт.)

Таблицы параметров пользователя

◆ А: Общие настройки

■ Режим инициализации: А1

Номер параметра	Название	Описание	Диапазон настройки	Заводская установка	Возможность изменения во время работы	Методы регулирования				Регистр MEMOBUS	Стр.
	Дисплей (отображение)					V/f	V/f с PG	Векторн. управл. с разомкнутым контуром	Векторн. управл. с замкнутым контуром		
A1-00	Выбор языка для дисплея цифровой панели управления	Используется для выбора языка сообщений, выводимых на цифровую панель управления (только JVOP-160). 0: Английский 1: Японский 2: Немецкий 3: Французский 4: Итальянский 5: Испанский 6: Португальский Этот параметр не изменяется при выполнении операции инициализации.	от 0 до 6	0	Да	A	A	A	A	100H	-
	Select Language										
A1-01	Уровень доступа к параметру	Используется для установки уровня доступа к параметру (установка/считывание). 0: Только контроль (контроль режима привода и установка параметров A1-01 и A1-04). 1: Используется для выбора параметров пользователя (Считывать и устанавливать можно только параметры, установленные в A2-01 ... A2-32). 2: Расширенный (Параметры можно считывать и устанавливать как в режиме быстрого программирования (Q), так и в режиме расширенного программирования (A)).	от 0 до 2	2	Да	A	A	A	A	101H	6-136
	Access Level										
A1-02	Выбор метода регулирования	Используется для выбора метода регулирования инвертора 0: V/f-регулирование 1: V/f с обратной связью PG 2: Векторное управление с разомкнутым контуром 3: Векторное управление с замкнутым контуром Этот параметр не изменяется при выполнении операции инициализации.	от 0 до 3	2	Нет	Q	Q	Q	Q	102H	4-5 4-7 4-14
	Control Method										
A1-03	Инициализация	Используется для инициализации параметров с применением указанного метода. 0: Без инициализации 1110: Выполняется инициализация с использованием пользовательских параметров 2220: Выполняется инициализация с использованием двухпроводной последовательности. (Инициализация с применением заводских настроек). 3330: Выполняется инициализация с использованием трехпроводной последовательности.	от 0 до 3330	0	Нет	A	A	A	A	103H	-
	Init Parameters										

Номер параметра	Название		Описание	Диапазон настройки	Заводская установка	Возможность изменения во время работы	Методы регулирования				Регистр MEMOBUS	Стр.
	Дисплей (отображение)						V/f	V/f с PG	Векторн. управл. с разомкнутым контуром	Векторн. управл. с замкнутым контуром		
A1-04	Пароль		Ввод пароля, если пароль установлен в параметре A1-05. Эта функция защищает от записи некоторые параметры режима инициализации. В случае изменения пароля, изменить параметры A1-01 ... A1-03 и A2-01 ... A2-32 становится невозможно. (Параметры режима программирования можно изменять).	от 0 до 9999	0	Нет	A	A	A	A	104H	6-136
	Enter Password											
A1-05	Установка пароля		Используется для установки четырехзначного числа в качестве пароля. Обычно этот параметр не отображается. Во время отображения пароля (A1-04) удерживайте нажатой кнопку сброса RESET и нажмите кнопку меню Menu. На экран будет выведен пароль.	от 0 до 9999	0	Нет	A	A	A	A	105H	6-136
	Select Password											

■ Параметры, задаваемые пользователем: A2

Номер параметра	Название		Описание	Диапазон настройки	Заводская установка	Возможность изменения во время работы	Методы регулирования				Регистр MEMOBUS	Стр.
	Дисплей (отображение)						V/f	V/f с PG	Векторн. управл. с разомкнутым контуром	Векторн. управл. с замкнутым контуром		
A2-01 ... A2-32	Параметры пользователя		Используется для выбора функции для каждого заданного пользователем параметра. Доступ открыт только к пользовательским параметрам, если уровень доступа к параметрам установлен соответствующим пользовательским параметрам (A1-01=1)	b1-01 ... o3-02	-	Нет	A	A	A	A	от 106H до 125H	6-137
	User Param 1 ... 32											

◆ Прикладные параметры: b

■ Выбор режима работы: b1

Номер параметра	Название	Описание	Диапазон настройки	Заводская установка	Возможность изменения во время работы	Методы регулирования				Регистр MEMOBUS	Стр.
	Дисплей (отображение)					V/f	V/f с PG	Векторн. управл. с разомкнутым контуром	Векторн. управл. с замкнутым контуром		
b1-01	Выбор источника опорного сигнала	Устанавливает метод ввода опорной частоты. 0: Цифровая панель управления (аналоговый вход) 1: Клемма схемы управления (аналоговый вход) 2: Средства связи MEMOBUS 3: Дополнительная карта 4: Вход импульсной последовательности	от 0 до 4	1	Нет	Q	Q	Q	Q	180H	4-5 6-7 6-64
	Reference Source										
b1-02	Выбор источника команды RUN (Ход)	Устанавливает метод ввода команды RUN (Ход). 0: Цифровая панель управления 1: Клемма схемы управления (цифровые многофункциональные входы) 2: Средства связи MEMOBUS 3: Дополнительная карта	от 0 до 3	1	Нет	Q	Q	Q	Q	181H	4-5 6-12 6-64
	Run Source										
b1-03	Выбор метода останова	Используется для задания метода останова, выполняемого при поступлении на вход команды stop (останов). 0: Торможение до полной остановки 1: Вращение по инерции до полной остановки 2: Останов с торможением постоянным током (останавливается быстрее, чем в режиме вращения по инерции до полной остановки, отсутствует регенерация). 3: Остановка с вращением по инерции с таймером (во время торможения команды Run (Ход) игнорируются).	от 0 до 3 *1	0	Нет	Q	Q	Q	Q	182H	4-5 6-14
	Stopping Method										
b1-04	Запрет обратного хода	0: Обратный ход разрешен 1: Обратный ход запрещен 2: Чередувание фаз выходного напряжения (разрешены оба направления вращения)	от 0 до 2 *2	0	Нет	A	A	A	A	183H	6-51
	Reverse Oper					A	Нет	A	Нет		
b1-05	Выбор режима работы для случая, когда заданные частоты меньше или равны параметру E1-09	Используется для установки метода работы для случая, когда входная опорная частота меньше минимальной выходной частоты (E1-09). 0: Работа с опорной частотой (E1-09 не действует). 1: Останов (Вращение по инерции до полной остановки) 2: Работа с минимальной частотой. (E1-09) 3: Работа с нулевой скоростью (частоты ниже E1-09 равны нулю).	от 0 до 3	0	Нет	Нет	Нет	Нет	A	184H	6-14
	Zero-Speed Oper										
b1-06	Опрос управляющих входов	Используется для установки быстрого действия управляющих входов (входы прямого/обратного хода и многофункциональные входы). 0: Быстрый опрос 1: Обычный опрос (Может использоваться в случае возможных сбоев из-за наличия помех).	0 или 1	1	Нет	A	A	A	A	185H	-
	Cntl Input Scans										

Номер параметра	Название	Описание	Диапазон настройки	Заводская установка	Возможность изменения во время работы	Методы регулирования				Регистр MEMOBUS	Стр.
	Дисплей (отображение)					V/f	V/f с PG	Векторн. управл. с разомкнутым контуром	Векторн. управл. с замкнутым контуром		
b1-07	Выбор режима работы после переключения в дистанционный режим	Используется для установки режима работы при переключении в режим дистанционного управления с помощью кнопки Local/Remote (Местное/Дистанционное). 0: Сигналы Run (Ход), поступающие на вход во время переключения режима, игнорируются. (Сигналы Run следует подавать после переключения режима). 1: Сигналы Run (Ход) вступают в силу сразу же после переключения в режим дистанционного управления.	0 или 1	0	Нет	A	A	A	A	186H	-
	LOC/REMRUN Sel										
b1-08	Установка команды Run в режимах программирования	Используется для установки запрета работы в режимах программирования. 0: Работазапещена. 1: Работаразрешена (не действует, когда цифровая панель управления выбрана в качестве источника команды Run (b1-02 = 0)).	0 или 1	0	Нет	A	A	A	A	187H	-
	RUN CMD at PRG										

* 1. Диапазон этой установки 0 или 1 для векторного управления с замкнутым контуром.

* 2. Диапазон этой установки 0 или 1 для векторного управления с замкнутым контуром и V/f регулирования с PG.

■ Торможение с подпиткой постоянным током: b2

Номер параметра	Название	Описание	Диапазон настройки	Заводская установка	Возможность изменения во время работы	Методы регулирования				Регистр MEMOBUS	Стр.
	Дисплей (отображение)					V/f	V/f с PG	Векторн. управл. с разомкнутым контуром	Векторн. управл. с замкнутым контуром		
b2-01	Уровень нулевой скорости (частота начала торможения с подпиткой постоянным током)	Используется для установки частоты, при которой начинается торможение с подпиткой постоянным током, когда для параметра b1-03 установлено значение 0 (торможение до полной остановки). Если b2-01 меньше E1-09, E1-09 становится частотой начала торможения с подпиткой постоянным током.	от 0,0 до 10,0	0,5 Гц	Нет	A	A	A	A	189H	6-14 6-17
	DCInj Start Freq										
b2-02	Ток торможения с подпиткой постоянным током	Устанавливает ток торможения с подпиткой постоянным током в процентах от номинального тока инвертора.	от 0 до 100	50%	Нет	A	A	A	A	18AH	6-14 6-17
	DCInj Current										
b2-03	Длительность торможения с подпиткой постоянным током при пуске	Используется для установки длительности выполнения торможения с подпиткой постоянным током при пуске. Устанавливается с шагом в 1 секунду. Служит для останова вращающегося по инерции двигателя и его повторного пуска. Если заданное значение равно 0, торможение с подпиткой постоянным током при пуске не выполняется.	0,00 до 10,00	0,00 с	Нет	A	A	A	A	18BH	6-17
	DCInj Time@Start										
b2-04	Длительность торможения с подпиткой постоянным током при останове	Используется для установки длительности выполнения торможения с подпиткой постоянным током при останове. Устанавливается с шагом в 1 секунду. Служит для предотвращения вращения по инерции после поступления на вход команды останова. Если заданное значение равно 0,00, торможение с подпиткой постоянным током при останове не выполняется.	0,00 до 10,00	0,50 с	Нет	A	A	A	A	18CH	6-14 6-17
	DCInj Time@Stop										

■ Определение скорости: b3

Номер параметра	Название	Описание	Диапазон настройки	Заводская установка	Возможность изменения во время работы	Методы регулирования				Регистр MEMOBUS	Стр.
	Дисплей (отображение)					V/f	V/f с PG	Векторн. управл. с разомкнутым контуром	Векторн. управл. с замкнутым контуром		
b3-01	Выбор определения скорости (регистрация тока или расчет скорости)	Разрешает/запрещает функцию определения скорости для команды RUN (Ход) и устанавливает метод определения скорости. 0: Запрет, расчет скорости 1: Разрешение, расчет скорости 2: Запрет, регистрация тока 3: Разрешение, регистрация тока	от 0 до 3	2*	Нет	A	A	A	Нет	191H	6-53
	SpdSrch at Start	Расчет скорости: При запуске обнаружения скорости вычисляется скорость двигателя и выполняется разгон/торможение от рассчитанной скорости до заданной частоты (также определяется направление вращения двигателя). Регистрация тока: Определение скорости начинается с частоты, при которой произошло кратковременное пропадание питания, или с максимальной частоты. Скорость определяют путем слежения за током.									
b3-02	Рабочий ток определения скорости (регистрация тока)	Устанавливает рабочий ток определения скорости в процентах от номинального тока инвертора, принятого за 100%. Обычно устанавливать не требуется. Если повторный пуск с заводскими установками невозможен, уменьшите значение.	от 0 до 200	100%*	Нет	A	Нет	A	Нет	192H	6-53
	SpdSrch Current										
b3-03	Длительность торможения при определении скорости (регистрация тока)	Задаёт время снижения выходной частоты при определении скорости. Устанавливается с шагом в 1 секунду. Задаёт время для снижения частоты от значения максимальной выходной частоты до значения минимальной выходной частоты.	от 0,1 до 10,0	2,0 c	Нет	A	Нет	A	Нет	193H	6-53
	SpdSrch Dec Time										
b3-05	Время ожидания при определении скорости (регистрация тока или расчет скорости)	В случае, когда определение скорости выполняется при восстановлении после кратковременного пропадания питания, операция определения задерживается на установленное в этом параметре время. Например, если на выходе инвертора используется контактор, установите этот параметр равным времени задержки контактора или больше.	от 0,0 до 20,0	0,2 c	Нет	A	A	A	A	195H	6-53
	Search Delay										
b3-10	Коэффициент компенсации при определении скорости (только для расчета скорости)	Устанавливает коэффициент, который применяется к расчетной скорости перед перезапуском двигателя.	от 1,00 до 1,20	1,10	Нет	A	Нет	Нет	Нет	19AH	6-53
	Srch Detect Comp										
b3-14	Выбор направления вращения при определении скорости	Выбирает направление вращения для операции определения скорости. 0: Определение скорости начинается с использованием направления вращения, определяемого сигналом опорной частоты 1: Определение скорости начинается с использованием направления вращения, определяемого расчетной скоростью, полученной во время определения скорости.	0 или 1	1	Нет	A	A	A	Нет	19EH	6-53
	Bidir Search Sel										

* Заводская настройка изменяется при изменении метода регулирования. (Приведены заводские настройки векторного управления с разомкнутым контуром.)

■ Функция таймера: b4

Номер параметра	Название	Описание	Диапазон настройки	Заводская установка	Возможность изменения во время работы	Методы регулирования				Регистр MEMOBUS	Стр.
	Дисплей (отображение)					V/f	V/f с PG	Векторн. управл. с разомкнутым контуром	Векторн. управл. с замкнутым контуром		
b4-01	Время задержки включения функции таймера	Устанавливает время задержки включения функции таймера (время нечувствительности) для входа функции таймера. Активно, когда в параметрах H1-□□ и H2-□□ задана функция таймера.	от 0,0 до 3000,0	0,0 с	Нет	A	A	A	A	1A3H	6-95
	Delay-ON Timer										
b4-02	Время задержки выключения функции таймера	Устанавливает время задержки выключения выхода функции таймера (время нечувствительности) для входа функции таймера. Активно, когда в параметрах H1-□□ и H2-□□ задана функция таймера.	от 0,0 до 3000,0	0,0 с	Нет	A	A	A	A	1A4H	6-95
	Delay-OFF Timer										

■ ПИД-регулирование: b5

Номер параметра	Название	Описание	Диапазон настройки	Заводская установка	Возможность изменения во время работы	Методы регулирования				Регистр MEMOBUS	Стр.
	Дисплей (отображение)					V/f	V/f с PG	Векторн. управл. с разомкнутым контуром	Векторн. управл. с замкнутым контуром		
b5-01	Выбор режима ПИД-регулирования	0: Отключено 1: Включено (отклонение регулируется D-звеном). 2: Включено (величина сигнала обратной связи регулируется D-звеном). 3: ПИД-регулирование включено (опорная частота + выходной сигнал ПИД-контра, регулирование отклонения D-звеном) 4: ПИД-регулирование включено (опорная частота + выходной сигнал ПИД-контра, регулирование величины сигнала обратной связи D-звеном)	от 0 до 4	0	Нет	A	A	A	A	1A5H	6-96
	PID Mode										
b5-02	Коэффициент передачи пропорционального звена (P)	Задаёт коэффициент передачи пропорционального звена. P-регулирование не выполняется, если задано значение 0,00.	0,00 до 25,00	1,00	Да	A	A	A	A	1A6H	6-96
	PID Gain										
b5-03	Время интегрирования (I)	Задаёт время интегрирования I-звена. I-регулирование не выполняется, если задано значение 0,0.	от 0,0 до 360,0	1,0 с	Да	A	A	A	A	1A7H	6-96
	PID I Time										
b5-04	Предельное значение интеграла (I)	Задаёт предельное значение I-регулирования в процентах от максимальной выходной частоты.	от 0,0 до 100,0	100,0%	Да	A	A	A	A	1A8H	6-96
	PID I Limit										
b5-05	Время дифференцирования (D)	Задаёт время дифференцирования D-звена. D-регулирование не выполняется, если задано значение 0,00.	от 0,00 до 10,00	0,00 с	Да	A	A	A	A	1A9H	6-96
	PID D Time										
b5-06	Ограничение выхода ПИД-контра	Задаёт предельное значение выходного сигнала ПИД-регулятора в процентах от максимальной выходной частоты.	от 0,0 до 100,0	100,0%	Да	A	A	A	A	1AAH	6-96
	PID Limit										
b5-07	Регулировка смещения ПИД-контра	Задаёт смещение выходного сигнала ПИД-регулятора в процентах от максимальной выходной частоты.	-100,0 до +100,0	0,0%	Да	A	A	A	A	1ABH	6-96
	PID Offset										
b5-08	Постоянная времени задержки ПИД-контра	Задаёт постоянную времени фильтра нижних частот для выхода ПИД-регулятора. Обычно устанавливать не требуется.	от 0,00 до 10,00	0,00 с	Да	A	A	A	A	1ACH	6-96
	PID Delay Time										
b5-09	Выбор выходной характеристик и ПИД-контра	Выбирает прямое/обратное направление для выхода ПИД-контра. 0: Выход ПИД-контра в прямом направлении 1: Выход ПИД-контра в обратном направлении	0 или 1	0	Нет	A	A	A	A	1ADH	6-96
	Output Level Sel										
b5-10	Коэффициент усиления выходного сигнала ПИД-контра	Задаёт коэффициент усиления выходного сигнала ПИД-контра	от 0,0 до 25,0	1,0	Нет	A	A	A	A	1AEH	6-96
	Output Gain										
b5-11	Выбор реверса выхода ПИД-контра	0: Ограничение до 0, когда на выходе ПИД-контра отрицательный сигнал. 1: Изменение направления, когда на выходе ПИД-контра отрицательный сигнал. Ограничение до 0 также действует, если реверс запрещен параметром b1-04.	0 или 1	0	Нет	A	A	A	A	1AFH	6-96
	Output Rev Sel										

Номер параметра	Название	Описание	Диапазон настройки	Заводская установка	Возможность изменения во время работы	Методы регулирования				Регистр MEMOBUS	Стр.
	Дисплей (отображение)					V/f	V/f с PG	Векторн. управл. с разомкнутым контуром	Векторн. управл. с замкнутым контуром		
b5-12	Выбор обнаружения потери сигнала обратной связи ПИД-регулятора	<p>0: Обнаружение потери сигнала обратной связи не производится.</p> <p>1: Обнаружение потери сигнала обратной связи . (сигнал обратной связи ниже уровня обнаружения) Работа при обнаружении продолжается, контакт сигнализации ошибки не включается.</p> <p>2: Обнаружение потери сигнала обратной связи . (сигнал обратной связи ниже уровня обнаружения) Двигатель при обнаружении вращается по инерции до остановки, контакт сигнализации ошибки включается.</p> <p>3: Обнаружение потери сигнала обратной связи. (сигнал обратной связи выше уровня обнаружения) Работа при обнаружении продолжается, контакт сигнализации ошибки не включается.</p> <p>4: Обнаружение потери сигнала обратной связи. (сигнал обратной связи выше уровня обнаружения) Двигатель при обнаружении вращается по инерции до остановки, контакт сигнализации ошибки включается.</p>	от 0 до 4	0	Нет	A	A	A	A	1B0H	6-96
	Fb Los Det Sel										
b5-13	Уровень обнаружения потери сигнала обратной связи ПИД-регулятора	Задает уровень обнаружения потери сигнала обратной связи ПИД-регулятора в процентах от максимальной выходной частоты.	от 0 до 100	0%	Нет	A	A	A	A	1B1H	6-96
	Fb los Det Lvl										
b5-14	Время обнаружения потери сигнала обратной связи ПИД-регулятора	Задает время обнаружения потери сигнала обратной связи ПИД-регулятора	от 0,0 до 25,5	1,0 с	Нет	A	A	A	A	1B2H	6-96
	Fb los Det Time										
b5-15	Уровень включения функции дежурного режима ПИД-регулятора	Устанавливает начальный уровень частоты, после которого включается функция дежурного режима ПИД-контура.	от 0,0 до 150,0 *	0,0 Гц	Нет	A	A	A	A	1B3H	6-96
	PID Sleep Level										
b5-16	Время задержки включения дежурного режима ПИД-регулятора	Устанавливает время задержки, по истечении которого включается функция дежурного режима ПИД-регулятора.	от 0,0 до 25,5	0,0 с	Нет	A	A	A	A	1B4H	6-96
	PID Sleep Time										
b5-17	Время увеличения/уменьшения опорного сигнала ПИД-регулятора	Задает время увеличения/уменьшения опорного сигнала ПИД-регулятора.	от 0,0 до 6000,0	0,0 с	Нет	A	A	A	A	1B5H	6-96
	PID Acc/Dec Time										
b5-18	Выбор уставки ПИД-регулятора	0: Отключено 1: Включено	от 0 до 1	0	Нет	A	A	A	A	1DCH	6-96
	PID Setpoint Sel										

Номер параметра	Название	Описание	Диапазон настройки	Заводская установка	Возможность изменения во время работы	Методы регулирования				Регистр MEMOBUS	Стр.
	Дисплей (отображение)					V/f	V/f с PG	Векторн. управл. с разомкнутым контуром	Векторн. управл. с замкнутым контуром		
b5-19	Уставка ПИД-регулятора PID Setpoint	Заданное значение ПИД-регулятора	от 0 до 100,0%	0	Нет	A	A	A	A	1DDH	6-96
b5-28	Выбор функции квадратного корня из сигнала обратной связи ПИД-контур PID Fd SqRt	Включает/выключает функцию квадратного корня для сигнала обратной связи ПИД-контур 0: Отключено 1: Включено	0 или 1	0	Нет	A	A	A	A	1EАН	6-96
b5-29	Коэффициент передачи функции квадратного корня из сигнала обратной связи PID Fd SqRt Gain	Задаёт коэффициент передачи функции квадратного корня из сигнала обратной связи ПИД-контур.	от 0,00 до 2,00	1,00	Нет	A	A	A	A	1EBH	6-96
b5-31	Выбор параметра, определяющего о сигнал обратной связи ПИД-контур PID Fb Mon Sel	Выбирает один из контролируемых параметров инвертора (U1-□□) в качестве сигнала обратной связи ПИД-контур. Значение, указанное в этом параметре, соответствует номеру контролируемого параметра, который должен являться сигналом обратной связи.	от 0 до 18	0	Нет	A	A	A	A	1EDH	6-96
b5-32	Коэффициент передачи для параметра, определяющего о сигнал обратной связи ПИД-контур PID Fb Mon Gain	Задаёт коэффициент передачи для параметра, определяющего сигнал обратной связи ПИД-контур.	от 0,0 до 1000,0	100,0%	Нет	A	A	A	A	1EEH	6-96
b5-33	Смещение для параметра, определяющего о сигнал обратной связи ПИД-контур. PID Fb Mon Bias	Задаёт смещение для параметра, определяющего сигнал обратной связи ПИД-контур.	от -100,0 до 100,0	0,0%	Нет	A	A	A	A	1EFH	6-96

* Заданный диапазон настройки справедлив, если выбрана повышенная нагрузка (С6-01=0, установка по умолчанию). Если выбрана нормальная нагрузка 1 или 2 (С6-01=1 или 2), диапазон настройки составляет 0,0 ... 400,0 Гц.

■ Функции удержания частоты: b6

Номер параметра	Название	Описание	Диапазон настройки	Заводская установка	Возможность изменения во время работы	Методы регулирования				Регистр MEMOBUS	Стр.
	Дисплей (отображение)					V/f	V/f с PG	Векторн. управл. с разомкнутым контуром	Векторн. управл. с замкнутым контуром		
b6-01	Частота, удерживаемая при запуске	<p>Команда Run ВКЛ ВЫКЛ</p> <p>Выходная частота</p> <p>Время</p> <p>b6-01 b6-02 b6-03 b6-04</p> <p>Данную функцию можно использовать для временного удержания выходной частоты, когда двигатель работает с повышенной нагрузкой.</p>	от 0,0 до 150,0 *	0,0 Гц	Нет	A	A	A	A	1B6H	6-22
	Dwell Ref @ Start		от 0,0 до 10,0	0,0 с	Нет	A	A	A	A	1B7H	6-22
b6-03	Частота, удерживаемая при останове		от 0,0 до 150,0 *	0,0 Гц	Нет	A	A	A	A	1B8H	6-22
	Dwell Ref @ Stop		от 0,0 до 10,0	0,0 с	Нет	A	A	A	A	1B9H	6-22
b6-04	Время удержания частоты при останове										
	Dwell Time @ Stop										

* Приведенный диапазон настройки справедлив, если выбрана повышенная нагрузка (C6-01=0, установка по умолчанию). Если выбрана нормальная нагрузка 1 или 2 (C6-01=1 или 2), диапазон настройки составляет 0,0 ... 400,0 Гц.

5

■ Режим распределения нагрузки: b7

Номер параметра	Название	Описание	Диапазон настройки	Заводская установка	Возможность изменения во время работы	Методы регулирования				Регистр MEMOBUS	Стр.
	Дисплей (отображение)					V/f	V/f с PG	Векторн. управл. с разомкнутым контуром	Векторн. управл. с замкнутым контуром		
b7-01	Коэффициент усиления в режиме распределения нагрузки	Задаёт уровень распределения нагрузки при номинальной скорости и номинальной нагрузке в процентах от максимальной выходной частоты.	от 0,0 до 100,0	0,0%	Да	Нет	Нет	Нет	A	1CAH	6-124
	Droop Quantity										
b7-02	Время задержки для режима распределения нагрузки	Задаёт постоянную времени задержки для режима распределения нагрузки. Если наблюдается неравномерное движение, значение следует увеличить.	от 0,03 до 2,00	0,05 с	Нет	Нет	Нет	Нет	A	1CBH	6-124
	Droop Delay Time										

■ Энергосбережение: b8

Номер параметра	Название	Описание	Диапазон настройки	Заводская установка	Возможность изменения во время работы	Методы регулирования				Регистр MEMOBUS	Стр.
	Дисплей (отображение)					V/f	V/f с PG	Векторн. управл. с разомкнутым контуром	Векторн. управл. с замкнутым контуром		
b8-01	Выбор режима энергосбережения	Позволяет включать или отключать функцию энергосбережения. 0: Отключена 1: Включена	0 или 1	0	Нет	A	A	A	A	1CCH	6-106
	Energy Save Sel										
b8-02	Коэффициент усиления для функции энергосбережения	Задаёт коэффициент усиления для функции энергосбережения в режимах векторного управления с разомкнутым и замкнутым контуром.	от 0,0 до 10,0	0,7 *1	Да	Нет	Нет	A	A	1CDH	6-106
	Energy Save Gain										
b8-03	Постоянная времени фильтра режима энергосбережения	Задаёт постоянную времени фильтра функции энергосбережения для режимов векторного управления с разомкнутым и замкнутым контуром.	от 0,00 до 10,0	0,50 с *2	Да	Нет	Нет	A	A	1CEH	6-106
	Energy Save F.T										
b8-04	Коэффициент энергосбережения	Задаёт коэффициент энергосбережения в зависимости от значения параметра E2-11 (номинальный ток двигателя). Следует изменять значение параметра с шагом в 5%, пока выходная мощность не достигнет минимального значения.	от 0,0 до 655,00	*3	Нет	A	A	Нет	Нет	1CFH	6-106
	Energy Save COEF										
b8-05	Постоянная времени фильтра определения мощности	Задаёт постоянную времени для определения выходной мощности.	от 0 до 2000	20 мс	Нет	A	A	Нет	Нет	1D0H	6-106
	kW Filter Time										
b8-06	Ограничитель напряжения в режиме поиска	Задаёт границу диапазона регулирования напряжения в процессе поиска скорости. 100% соответствует номинальному контролируемому напряжению.	от 0 до 100	0%	Нет	A	A	Нет	Нет	1D1H	6-106
	Search V Limit										

- * 1. Заводская установка приведена для векторного управления с разомкнутым контуром. Для векторного управления с замкнутым контуром заводская установка равна 1,0.
- * 2. Для инверторов мощностью свыше 55 кВт значение заводской установки равно 2,00 с.
- * 3. Заводские установки зависят от мощности инвертора.

■ Серворегулирование при нулевой скорости: b9

Номер параметра	Название	Описание	Диапазон настройки	Заводская установка	Возможность изменения во время работы	Методы регулирования				Регистр MEMOBUS	Стр.
	Дисплей (отображение)					V/f	V/f с PG	Векторн. управл. с разомкнутым контуром	Векторн. управл. с замкнутым контуром		
b9-01	Коэффициент усиления контура серворегулирования при нулевой скорости Zero Servo Gain	Служит для регулирования силы удерживания ротора при серворегулировании. Функция действует, когда многофункциональный вход установлен в режим ввода команды «Серворегулирование при нулевой скорости». Если подана команда серворегулирования при нулевой скорости и опорная частота падает ниже уровня подпитки постоянным током (b2-01), формируется контур регулирования по положению, и двигатель останавливается. Увеличение коэффициента усиления серворегулирования при нулевой скорости приводит к увеличению силы удерживания ротора. Чрезмерное повышение этого параметра приводит к возникновению вибрации.	от 0 до 100	5	Нет	Нет	Нет	Нет	A	1DAH	6-125
b9-02	Допуск серворегулирования по положению Zero Servo Count	Устанавливает максимальный допуск, в пределах которого выход «Серворегулирование выполнено» остается включенным. Параметр действует, когда многофункциональный выход используется в качестве выхода «Серворегулирование выполнено». Когда ротор находится в пределах допуска (положение, поддерживаемое функцией серворегулирования + допуск), сигнал «Серворегулирование выполнено» включен. Параметр b9-02 устанавливается равным учетверенному количеству импульсов PG, соответствующих допустимому смещению.	от 0 до 16383	10	Нет	Нет	Нет	Нет	A	1DBH	6-125

◆ Параметры подстройки: C

■ Разгон/торможение: C1

Номер параметра	Название	Описание	Диапазон настройки	Заводская установка	Возможность изменения во время работы	Методы регулирования				Регистр MEMOBUS	Стр.																																				
	Дисплей (отображение)					V/f	V/f с PG	Векторн. управл. с разомкнутым контуром	Векторн. управл. с замкнутым контуром																																						
C1-01	Время разгона 1	Задаёт время разгона, за которое частота повышается от 0 Гц до максимальной выходной частоты.	от 0,0 до 6000,0 *1	10,0 с	Да	Q	Q	Q	Q	200H	4-5 6-19																																				
	Accel Time 1																																														
C1-02	Время торможения 1	Задаёт время торможения, за которое частота снижается от максимальной выходной частоты до 0 Гц.										от 0,0 до 6000,0 *1	10,0 с	Да	Q	Q	Q	Q	201H	4-5 6-19																											
	Decel Time 1																																														
C1-03	Время разгона 2	Устанавливает время разгона при включенном многофункциональном входе «Время разгона/торможения 1».																			от 0,0 до 6000,0 *1	10,0 с	Да	A	A	A	A	202H	6-19																		
	Accel Time 2																																														
C1-04	Время торможения 2	Устанавливает время торможения при включенном многофункциональном входе «Время разгона/торможения 1».																												от 0,0 до 6000,0 *1	10,0 с	Да	A	A	A	A	203H	6-19									
	Decel Time 2																																														
C1-05	Время разгона 3	Устанавливает время разгона при включенном многофункциональном входе «Время разгона/торможения 2».																																					от 0,0 до 6000,0 *1	10,0 с	Нет	A	A	A	A	204H	6-19
	Accel Time 3																																														
C1-06	Время торможения 3	Устанавливает время торможения при включенном многофункциональном входе «Время разгона/торможения 2».																																													
	Decel Time 3																																														
C1-07	Время разгона 4	Устанавливает время разгона при включенных многофункциональных входах «Время разгона/торможения 1» и «Время разгона/торможения 2».	от 0,0 до 6000,0 *1	10,0 с	Нет	A	A	A	A	206H	6-19																																				
	Accel Time 4																																														
C1-08	Время торможения 4	Устанавливает время торможения при включенных многофункциональных входах «Время разгона/торможения 1» и «Время разгона/торможения 2».										от 0,0 до 6000,0 *1	10,0 с	Нет	A	A	A	A	207H	6-19																											
	Decel Time 4																																														
C1-09	Время аварийной остановки	Устанавливает время торможения при включенном многофункциональном входе «Аварийный (быстрый) останов».																			от 0,0 до 6000,0 *1	10,0 с	Нет	A	A	A	A	208H	6-19																		
	Fast Stop Time																																														
C1-10	Единицы измерения времени разгона/торможения	0: 0,01 с 1: 0,1 с																												от 0,0 до 6000,0 *1	10,0 с	Нет	A	A	A	A	209H	6-19									
	Acc/Dec Units																																														
C1-11	Частота переключения времени разгона/торможения	Устанавливает значение частоты, при котором будет происходить автоматическое переключение времени разгона/торможения. Если выходная частота ниже заданной частоты: действует время разгона/торможения 4 Если выходная частота выше заданной частоты: действует время разгона/торможения 1 Приоритет имеет многофункциональный вход «Время разгона/торможения 1» или «Время разгона/торможения 2».																																					от 0,0 до 150,0 *2	0,0 Гц	Нет	A	A	A	A	20AH	6-19
	Acc/Dec SW Freq																																														

* 1. Диапазон настройки времени разгона/торможения зависит от значения параметра C1-10. Если C1-10 = 0, диапазон настройки времени разгона/торможения равен 0,00 ... 600,00 секунд.

* 2. Приведенный диапазон настройки справедлив, если выбрана повышенная нагрузка (C6-01=0, установка по умолчанию). Если выбрана нормальная нагрузка 1 или 2 (C6-01=1 или 2), диапазон настройки составляет 0,0 ... 400,0 Гц.

■ S-профиль разгона/торможения: C2

Номер параметра	Название	Описание	Диапазон настройки	Заводская установка	Возможность изменения во время работы	Методы регулирования				Регистр MEMOBUS	Стр.	
	Дисплей (отображение)					V/f	V/f с PG	Векторн. управл. с разомкнутым контуром	Векторн. управл. с замкнутым контуром			
C2-01	Время начала S-профиля в начале разгона	<p>Когда заданы временные характеристики S-профиля, значения времени разгона/торможения увеличиваются только на половину значений времени, заданных для начала и конца графика S-профиля.</p> <p>Команда Run (Ход)</p> <p>ВКЛ</p> <p>ВЫКЛ</p> <p>Выходная частота</p> <p>Время</p> <p>C2-01</p> <p>C2-02</p> <p>C2-03</p> <p>C2-04</p>	от 0,00 до 2,50	0,20 с	Нет	A	A	A	A	20BH	6-21	
	SCrv Acc @ Start											
C2-02	Время завершения S-профиля в конце разгона			от 0,00 до 2,50	0,20 с	Нет	A	A	A	A	20CH	6-21
	SCrv Acc @ End											
C2-03	Время начала S-профиля в начале торможения		от 0,00 до 2,50	0,20 с	Нет	A	A	A	A	20DH	6-21	
	SCrv Dec @ Start											
C2-04	Время завершения S-профиля в конце торможения	$T_{\text{разг.}} = \frac{C2-01}{2} + C1-01 + \frac{C2-02}{2}$ $T_{\text{торм.}} = \frac{C2-03}{2} + C1-02 + \frac{C2-04}{2}$	от 0,00 до 2,50	0,00 с	Нет	A	A	A	A	20EH	6-21	
	SCrv Dec @ End											

■ Компенсация скольжения двигателя: C3

Номер параметра	Название	Описание	Диапазон настройки	Заводская установка	Возможность изменения во время работы	Методы регулирования				Регистр MEMOBUS	Стр.
	Дисплей (отображение)					V/f	V/f с PG	Векторн. управл. с разомкнутым контуром	Векторн. управл. с замкнутым контуром		
C3-01	Коэффициент усиления для компенсации скольжения	<p>Служит для повышения точности регулирования скорости при работе под нагрузкой. Обычно этот параметр изменять не требуется. Параметр следует изменить в следующих ситуациях.</p> <ul style="list-style-type: none"> • Когда скорость двигателя ниже, чем опорная частота, необходимо увеличить заданное значение. • Когда скорость двигателя выше, чем опорная частота, необходимо уменьшить заданное значение. 	от 0,0 до 2,5	1,0*	Да	A	Нет	A	Нет	20FH	4-14 6-33
	Slip Comp Gain										
C3-02	Постоянная времени задержки компенсации скольжения	<p>Устанавливает время задержки компенсации скольжения. Обычно этот параметр изменять не требуется. Параметр следует изменить в следующих ситуациях.</p> <ul style="list-style-type: none"> • Параметр следует уменьшить, если отклик контура компенсации скольжения мал. • Параметр следует увеличить в случае нестабильного значения скорости. 	от 0 до 10000	200 мс *	Нет	A	Нет	A	Нет	210H	4-14 6-33
	Slip Comp Time										
C3-03	Предел компенсации скольжения	<p>Задаёт предел компенсации скольжения в процентах от номинального скольжения двигателя.</p>	от 0 до 250	200%	Нет	A	Нет	A	Нет	211H	6-33
	Slip Comp Limit										

Номер параметра	Название	Описание	Диапазон настройки	Заводская установка	Возможность изменения во время работы	Методы регулирования				Регистр MEMOBUS	Стр.
	Дисплей (отображение)					V/f	V/f с PG	Векторн. управл. с разомкнутым контуром	Векторн. управл. с замкнутым контуром		
С3-04	Выбор компенсации скольжения во время регенерации	0: Отключено. 1: Включено. Если компенсация скольжения во время регенерации была включена, и наблюдается кратковременное возрастание регенерируемой мощности, может потребоваться использование тормозного устройства (тормозного резистора, тормозного блока или тормозного модуля).	0 или 1	0	Нет	A	Нет	A	Нет	212H	6-33
	Slip Comp Regen										
С3-05	Выбор режима ограничения выходного напряжения	0: Отключен. 1: Включен. (магнитный поток двигателя автоматически снижается, когда наступает насыщение выходного напряжения).	0 или 1	0	Нет	Нет	Нет	A	A	213H	6-33
	V/f Slip Comp Sel										

* Заводская настройка изменится при изменении метода регулирования. (Приведены заводские настройки для векторного управления с разомкнутым контуром.)

■ Компенсация вращающего момента: C4

Номер параметра	Название Дисплей (отображение)	Описание	Диапазон настройки	Заводская установка	Возможность изменения во время работы	Методы регулирования				Регистр MEMOBUS	Стр.
						V/f	V/f с PG	Векторн. управл. с разомкнутым контуром	Векторн. управл. с замкнутым контуром		
C4-01	Коэффициент усиления для компенсации вращающего момента	<p>Устанавливает коэффициент усиления для компенсации вращающего момента. Обычно этот параметр изменять не требуется. Параметр следует изменить в следующих ситуациях.</p> <ul style="list-style-type: none"> Если длина кабеля велика, необходимо увеличить заданное значение. Когда мощность двигателя меньше мощности инвертора (максимальной используемой мощности двигателя), значение параметра необходимо увеличить. Если двигатель вибрирует, значение параметра необходимо уменьшить. <p>Коэффициент усиления для компенсации вращающего момента должен быть установлен таким образом, чтобы при минимальной скорости выходной ток не превышал номинальный выходной ток инвертора. В случае векторного управления с разомкнутым контуром изменять заводское значение коэффициента усиления для компенсации момента (1,00) не следует.</p>	от 0,00 до 2,50	1,00	Да	A	A	A	Нет	215H	4-14 6-35
	Torq Comp Gain										
C4-02	Постоянная времени задержки для компенсации вращающего момента.	<p>Время задержки для компенсации вращающего момента устанавливается в мс. Обычно этот параметр изменять не требуется. Параметр необходимо изменить в следующих ситуациях.</p> <ul style="list-style-type: none"> В случае вибрации двигателя установленное значение параметра необходимо увеличить. В случае малого отклика двигателя значение параметра необходимо уменьшить. 	от 0 до 10000	20 мс *	Нет	A	A	A	Нет	216H	4-14 6-35
	Torq Comp Time										
C4-03	Величина компенсации пускового вращающего момента (FWD)	Устанавливает величину компенсации вращающего момента при пуске в прямом (FWD) направлении.	от 0,0 до 200,0%	0,0%	Нет	Нет	Нет	A	Нет	217H	6-35
	FTorqCmp @ Start										
C4-04	Величина компенсации пускового вращающего момента (REV)	Устанавливает величину компенсации вращающего момента при пуске в обратном (REV) направлении.	от -200,0 до 0,0%	0,0%	Нет	Нет	Нет	A	Нет	218H	6-35
	RTorqCmp @ Start										
C4-05	Постоянная времени компенсации пускового вращающего момента	Устанавливает время начала компенсации вращающего момента при запуске. Если выбрано значение 0 ~ 4 мс, компенсация осуществляется без фильтра.	от 0 до 200	10 мс	Нет	Нет	Нет	A	Нет	219H	6-35
	TorqCmpDelay T										

* Заводская настройка изменится при изменении метода регулирования. (Приведены заводские настройки векторного управления с разомкнутым контуром.)

■ Регулирование скорости (ASR): C5


Номер параметра	Название Дисплей (отображение)	Описание	Диапазон настройки	Заводская установка	Возможность изменения во время работы	Методы регулирования				Регистр MEMOBUS	Стр.
						V/f	V/f с PG	Векторн. управл. с разомкнутым контуром	Векторн. управл. с замкнутым контуром		
C5-01	Коэффициент передачи пропорционального (P) звена 1 ASR	Задаёт коэффициент передачи контура регулирования скорости (ASR).	от 0,00 до 300,00 *1	20,00 *2	Да	Нет	A	Нет	A	21BH	6-36
	ASR P Gain 1										
C5-02	Время интегрирования (I) 1 ASR	Задаёт время интегрирования контура регулирования скорости (ASR).	от 0 до 10,000	0,500 с *2	Да	Нет	A	Нет	A	21CH	6-36
	ASR I Time 1										
C5-03	Коэффициент передачи пропорционального (P) звена 2 ASR	Обычно этот параметр изменять не требуется.	от 0,00 до 300,00 *1	20,00 *2	Да	Нет	A	Нет	A	21DH	6-36
	ASR P Gain 2										
C5-04	Время интегрирования (I) 2 ASR		от 0 до 10,000	0,500 с *2	Да	Нет	A	Нет	A	21EH	6-36
	ASR I Time 2										
C5-05	Верхняя граница выхода ASR	Задаёт верхнюю границу частоты компенсации для контура регулирования скорости (ASR) в процентах от максимальной выходной частоты.	от 0,0 до 20,0	5,0%	Нет	Нет	A	Нет	Нет	21FH	6-36
	ASR Limit										
C5-06	Время задержки выхода ASR	Устанавливает постоянную времени фильтра; время прохождения сигнала через контур регулирования скорости на выход управления вращающим моментом. Обычно этот параметр изменять не требуется.	от 0 до 0,500	0,004 мс	Нет	Нет	Нет	Нет	A	220H	6-36
	ASR Delay Time										
C5-07	Значение частоты переключения ASR	Устанавливает значение частоты, при которой происходит переключение между значениями коэффициентов передачи 1 и 2 и значениями времени интегрирования 1 и 2.	от 0,0 до 150,0 *3	0,0 Гц	Нет	Нет	Нет	Нет	A	221H	6-36
	ASR Gain SW Freq										
C5-08	Предельное значение интеграла (I) ASR	Следует устанавливать этот параметр равным малой величине для предотвращения резкого изменения нагрузки. Значение 100% соответствует максимальной выходной частоте.	от 0 до 400	400%	Нет	Нет	Нет	Нет	A	222H	6-36
	ASR I Limit										

* 1. Диапазон этой настройки составляет 1,00 ... 300,00 при использовании векторного управления с замкнутым контуром.

* 2. В случае изменения метода регулирования значения этих параметров приводятся к заводским установкам для выбранного режима регулирования. (приведены заводские настройки векторного управления с замкнутым контуром).

* 3. Приведенный диапазон настройки справедлив, если выбрана повышенная нагрузка (C6-01=0, установка по умолчанию). Если выбрана нормальная нагрузка 1 или 2 (C6-01=1 или 2), диапазон настройки составляет 0,0 ... 400,0 Гц.

■ Несущая частота: C6

Номер параметра	Название	Описание	Диапазон настройки	Заводская установка	Возможность изменения во время работы	Методы регулирования				Регистр MEMOBUS	Стр.
	Дисплей (отображение)					V/f	V/f с PG	Векторн. управл. с разомкнутым контуром	Векторн. управл. с замкнутым контуром		
C6-01	Выбор повышенной/ нормальной нагрузки	0: Повышенная нагрузка 1: Нормальная нагрузка 1 2: Нормальная нагрузка 2	от 0 до 2	0	Нет	Q	Q	Q	Q	223H	4-5 6-2
	Heavy/Normal Duty										
C6-02	Выбор несущей частоты	Выбирает несущую частоту. Для активизации точной настройки с помощью параметров C6-03 ... C6-05 следует выбрать значение F. 0: НЧ несущая, малый уровень помех 1: 2 кГц 2: 5 кГц 3: 8 кГц 4: 10 кГц 5: 12,5 кГц 6: 15 кГц F: Настройка пользователя	от 0 до F	1	Нет	Q	Q	Q	Q	224H	4-5 4-14 6-2
	Carrier Freq Sel										
C6-03	Верхняя граница несущей частоты	Устанавливает верхнюю и нижнюю границы несущей частоты в кГц. Коэффициент масштабирования несущей частоты устанавливается следующим образом: В режимах векторного управления с разомкнутым контуром и с замкнутым контуром верхняя граница несущей частоты задается параметром C6-03.	от 2,0 до 15,0 *1 *2	2,0 кГц	Нет	A	A	A	A	225H	6-2
	Carrier Freq Max										
C6-04	Нижняя граница несущей частоты	Несущая частота	от 0,4 до 15,0 *1 *2	2,0 кГц	Нет	A	A	Нет	Нет	226H	6-2
	Carrier Freq Gain										
C6-05	Коэффициент масштабирования несущей частоты	 <p>К – коэффициент, зависящий от значения параметра C6-03. C6-03 ≥ 10,0 кГц: K = 3 10,0 кГц > C6-03 ≥ 5,0 кГц: K = 2 5,0 кГц > C6-03: K = 1</p>	от 00 до 99 *2	00	Нет	A	A	Нет	Нет	227H	6-2
	Carrier Freq Sel										

* 1. Диапазон настройки зависит от мощности инвертора.

* 2. Этот параметр можно контролировать или устанавливать, только когда для параметра C6-01 задано значение 1, а для параметра C6-02 – значение F.

◆ Параметры опорной частоты: d

■ Предустановленная опорная частота: d1

Номер параметра	Название		Описание	Диапазон настройки	Заводская установка	Возможность изменения во время работы	Методы регулирования				Регистр MEMOBUS	Стр.	
	Дисплей (отображение)						V/f	V/f с PG	Векторн. управл. с разомкнутым контуром	Векторн. управл. с замкнутым контуром			
d1-01	Опорная частота 1		Устанавливает опорную частоту.	от 0 до 50,00 *1*2	0,00 Гц	Да	Q	Q	Q	Q	280Н	4-5 6-10	
	Reference 1												
d1-02	Опорная частота 2		Устанавливает опорную частоту для случая, когда на многофункциональный вход подана команда ступенчатой настройки скорости 1.		0,00 Гц	Да	Q	Q	Q	Q	Q	281Н	4-5 6-10
	Reference 2												
d1-03	Опорная частота 3		Устанавливает опорную частоту для случая, когда на многофункциональный вход подана команда ступенчатой настройки скорости 2.		0,00 Гц	Да	Q	Q	Q	Q	Q	282Н	4-5 6-10
	Reference 3												
d1-04	Опорная частота 4		Устанавливает опорную частоту для случая, когда на многофункциональные входы поданы команды ступенчатой настройки скорости 1 и 2.		0,00 Гц	Да	Q	Q	Q	Q	Q	283Н	4-5 6-10
	Reference 4												
d1-05	Опорная частота 5		Устанавливает опорную частоту для случая, когда на многофункциональный вход подана команда ступенчатой настройки скорости 3.		0,00 Гц	Да	A	A	A	A	A	284Н	6-10
	Reference 5												
d1-06	Опорная частота 6		Устанавливает опорную частоту для случая, когда на многофункциональные входы поданы команды ступенчатой настройки скорости 1 и 3.		0,00 Гц	Да	A	A	A	A	A	285Н	6-10
	Reference 6												
d1-07	Опорная частота 7		Устанавливает опорную частоту для случая, когда на многофункциональные входы поданы команды ступенчатой настройки скорости 2 и 3.	0,00 Гц	Да	A	A	A	A	A	286Н	6-10	
	Reference 7												
d1-08	Опорная частота 8		Устанавливает опорную частоту для случая, когда на многофункциональные входы поданы команды ступенчатой настройки скорости 1, 2 и 3.	0,00 Гц	Да	A	A	A	A	A	287Н	6-10	
	Reference 8												
d1-09	Опорная частота 9		Устанавливает опорную частоту для случая, когда на многофункциональный вход подана команда ступенчатой настройки скорости 4.	0,00 Гц	Да	A	A	A	A	A	288Н	6-10	
	Reference 9												
d1-10	Опорная частота 10		Устанавливает опорную частоту для случая, когда на многофункциональные входы поданы команды ступенчатой настройки скорости 1 и 4.	0,00 Гц	Да	A	A	A	A	A	28ВН	6-10	
	Reference 10												
d1-11	Опорная частота 11		Устанавливает опорную частоту для случая, когда на многофункциональные входы поданы команды ступенчатой настройки скорости 2 и 4.	0,00 Гц	Да	A	A	A	A	A	28СН	6-10	
	Reference 11												

Номер параметра	Название	Описание	Диапазон настройки	Заводская установка	Возможность изменения во время работы	Методы регулирования				Регистр MEMOBUS	Стр.																		
	Дисплей (отображение)					V/f	V/f с PG	Векторн. управл. с разомкнутым контуром	Векторн. управл. с замкнутым контуром																				
d1-12	Опорная частота 12	Устанавливает опорную частоту для случая, когда на многофункциональные входы поданы команды ступенчатой настройки скорости 1, 2 и 4.	от 0 до 50,00 *1*2	0,00 Гц	Да	A	A	A	A	28DH	6-10																		
	Reference 12																												
d1-13	Опорная частота 13	Устанавливает опорную частоту для случая, когда на многофункциональные входы поданы команды ступенчатой настройки скорости 3 и 4.										от 0 до 50,00 *1*2	0,00 Гц	Да	A	A	A	A	28EH	6-10									
	Reference 13																												
d1-14	Опорная частота 14	Устанавливает опорную частоту для случая, когда на многофункциональные входы поданы команды ступенчатой настройки скорости 1, 3 и 4.																			от 0 до 50,00 *1*2	0,00 Гц	Да	A	A	A	A	28FH	6-10
	Reference 14																												
d1-15	Опорная частота 15	Устанавливает опорную частоту для случая, когда на многофункциональные входы поданы команды ступенчатой настройки скорости 2, 3 и 4.																											
	Reference 15																												
d1-16	Опорная частота 16	Устанавливает опорную частоту для случая, когда на многофункциональные входы поданы команды ступенчатой настройки скорости 1, 2, 3 и 4.	от 0 до 50,00 *1*2	0,00 Гц	Да	A	A	A	A	291H	6-10																		
	Reference 16																												
d1-17	Опорная частота толчкового хода	Устанавливает опорную частоту для случая, когда действует (ON) команда выбора опорной частоты толчкового хода, команда «FJOG» или команда «RJOG».										от 0 до 50,00 *1*2	6,00 Гц	Да	Q	Q	Q	Q	292H	4-5 6-10 6-72									
	Jog Reference																												

- * 1. Шаг, с которым задается частота, определяется параметром o1-03 (шаг задания и контроля опорной частоты, по умолчанию: 0,01 Гц). Если шаг для отображения параметра изменен, то также изменяется диапазон настройки.
- * 2. Максимальное значение, которое можно установить, зависит от значения максимальной выходной частоты (E1-04).

■ Пределные значения опорной частоты: d2

Номер параметра	Название	Описание	Диапазон настройки	Заводская установка	Возможность изменения во время работы	Методы регулирования				Регистр MEMOBUS	Стр.
	Дисплей (отображение)					V/f	V/f с PG	Векторн. управл. с разомкнутым контуром	Векторн. управл. с замкнутым контуром		
d2-01	Верхняя граница опорной частоты	Устанавливает верхнюю границу опорной частоты в процентах от максимальной выходной частоты.	от 0,0 до 110,0	100,0%	Нет	A	A	A	A	289H	6-30 6-67
	Ref Upper Limit										
d2-02	Нижняя граница опорной частоты	Устанавливает нижнюю границу опорной частоты в процентах от максимальной выходной частоты.	от 0,0 до 110,0	0,0%	Нет	A	A	A	A	28AH	6-30 6-67
	Ref Lower Limit										
d2-03	Нижняя граница задающей опорной скорости	Устанавливает нижнюю границу задающей опорной скорости в процентах от максимальной выходной частоты.	от 0,0 до 110,0	0,0%	Нет	A	A	A	A	293H	6-30 6-67
	Ref1 Lower Limit										

■ Частоты пропуска: d3

Номер параметра	Название	Описание	Диапазон настройки	Заводская установка	Возможность изменения во время работы	Методы регулирования				Регистр MEMOBUS	Стр.
	Дисплей (отображение)					V/f	V/f с PG	Векторн. управл. с разомкнутым контуром	Векторн. управл. с замкнутым контуром		
d3-01	Частота пропуска 1	Устанавливаются центральные частоты пропуска в Гц. Если установлено значение 0 Гц, функция пропуска не используется. Всегда должно соблюдаться следующее соотношение: $d3-01 \geq d3-02 \geq d3-03$	от 0,0 до 150,0 *	0,0 Гц	Нет	A	A	A	A	294H	6-28
	Jump Freq 1										
d3-02	Частота пропуска 2	Работа (вращение двигателя) в диапазоне частот пропуска запрещена, кроме режиме разгона и торможения. В этих режимах скорость изменяется плавно без скачков.									
	Jump Freq 2										
d3-03	Частота пропуска 3		0,0 Гц	Нет	A	A	A	A	296H	6-28	
	Jump Freq 3										
d3-04	Полоса частот пропуска	Устанавливает ширину полосы частот пропуска в Гц. Область частот пропуска определяется как частота пропуска $\pm d3-04$.									от 0,0 до 20,0
	Jump Bandwidth										

* Приведенный диапазон настройки справедлив, если выбрана повышенная нагрузка (C6-01=0, установка по умолчанию). Если выбрана нормальная нагрузка 1 или 2 (C6-01=1 или 2), диапазон настройки составляет 0,0 ... 400,0 Гц.

■ Удержание опорной частоты: d4

Номер параметра	Название	Описание	Диапазон настройки	Заводская установка	Возможность изменения во время работы	Методы регулирования				Регистр MEMOBUS	Стр.
	Дисплей (отображение)					V/f	V/f с PG	Векторн. управл. с разомкнутым контуром	Векторн. управл. с замкнутым контуром		
d4-01	Выбор функции удержания опорной частоты	Указывает, должно ли регистрироваться значение опорной частоты в случае прекращения работы или при пропадании питания. 0: Отключено (после прекращения работы и после повторного включения питания опорная частота устанавливается равной 0). 1: Включено (после прекращения работы и после повторного включения питания работа инвертора начинается с ранее записанным значением частоты). Данная функция действует, если многофункциональные входы запрограммированы для приема команд «Удержание профиля разгона/торможения» или «Увеличить/уменьшить».	0 или 1	0	Нет	A	A	A	A	298H	6-66
	MOP Ref Memory										
d4-02	Границы увеличения/снижения скорости	Устанавливает значение частоты, которое будет добавляться к или вычитаться из аналогового сигнала опорной частоты, в процентах от максимальной выходной частоты. Действует, когда многофункциональный вход запрограммирован для приема команды увеличения (+) или уменьшения (-) скорости.	от 0 до 100	10%	Нет	A	A	A	A	299H	6-66
	Trim Control Lvl										

■ Регулирование вращающего момента: d5

Номер параметра	Название	Описание	Диапазон настройки	Заводская установка	Возможность изменения во время работы	Методы регулирования				Регистр MEMOBUS	Стр.
	Дисплей (отображение)					V/f	V/f с PG	Векторн. управл. с разомкнутым контуром	Векторн. управл. с замкнутым контуром		
d5-01	Выбор регулирования вращающего момента	0: Регулирование скорости (C5-01 ... C5-07) 1: Регулирование вращающего момента	0 или 1	0	Нет	Нет	Нет	Нет	A	29AH	6-118
	Torq Control Sel	Функция действует только в режиме векторного управления с замкнутым контуром. Для переключения между режимами регулирования скорости и вращающего момента следует установить значение параметра d5-01 равным 0 и запрограммировать многофункциональный вход для приема команды "Переключение регулирования скорости/ вращающего момента".									
d5-02	Время задержки опорного вращающего момента	Устанавливает время задержки сигнала опорного вращающего момента. Этот параметр можно использовать для предотвращения колебаний, вызываемых помехами, или для увеличения/уменьшения отклика на изменение опорного вращающего момента. Если при регулировании вращающего момента наблюдаются колебания, необходимо увеличить установленное значение.	от 0 до 1000	0 мс	Нет	Нет	Нет	Нет	A	29BH	6-118
	Torq Ref Filter										
d5-03	Выбор источника предельной скорости	Служит для выбора источника опорного сигнала предельной скорости в режиме регулирования вращающего момента. 1: Источником является аналоговый вход опорной частоты 2: Предельная скорость определяется значением параметра d5-04.	1 или 2	1	Нет	Нет	Нет	Нет	A	29CH	6-118
	Speed Limit Sel										
d5-04	Предельное значение скорости	Устанавливает предельное значение скорости в режиме регулирования вращающего момента в процентах от максимальной выходной частоты. Функция действует, если для параметра d5-03 задано значение 2. Направления выбираются следующим образом. +: направление команды Run (Ход) -: направление, обратное команде Run (Ход)	от -120 до +120	0%	Нет	Нет	Нет	Нет	A	29DH	6-118
	Speed Lmt Value										
d5-05	Смещение предельного значения скорости	Устанавливает величину смещения предельной скорости в процентах от максимальной выходной частоты. Смещение применяется к указанному предельному значению скорости. Оно может служить для регулировки запаса по граничному значению скорости.	от 0 до 120	10%	Нет	Нет	Нет	Нет	A	29EH	6-118
	Speed Lmt Bias										
d5-06	Задержка переключения регулирования скорости/ вращающего момента	Устанавливает время задержки между поступлением команды "Переключение регулирования скорости/вращающего момента" (переход дискретного входа из состояния ВКЛ в состояние ВЫКЛ или из ВЫКЛ в состояние ВКЛ) и фактическим изменением режима регулирования. Данная функция действует, если многофункциональный вход запрограммирован для приема команды «Переключение регулирования скорости/ вращающего момента». Сигналы на аналоговых входах запоминаются в момент поступления команды «Переключение регулирования скорости/вращающего момента».	от 0 до 1000	0 мс	Нет	Нет	Нет	Нет	A	29FH	6-118
	Ref Hold Time										

■ Ослабление поля: d6

Номер параметра	Название	Описание	Диапазон настройки	Заводская установка	Возможность изменения во время работы	Методы регулирования				Регистр MEMOBUS	Стр.
	Дисплей (отображение)					V/f	V/f с PG	Векторн. управл. с разомкнутым контуром	Векторн. управл. с замкнутым контуром		
d6-01	Уровень ослабления поля	<p>Определяет выходное напряжение инвертора в случае поступления на дискретный вход команды ослабления поля.</p> <p>Устанавливает уровень напряжения в процентах от величины напряжения, определяемого V/f-характеристикой, которое принимается за 100%.</p>	от 0 до 100	80%	Нет	A	A	Нет	Нет	2A0H	6-107
	Field-Weak Lvl										
d6-02	Граничная частота ослабления поля	<p>Устанавливает нижнюю границу частотного диапазона, в котором выполняется регулирование поля. Команда ослабления поля действует только при значениях частоты, превышающих значение данного параметра, и только когда значение скорости согласуется с текущим значением опорной скорости.</p>	от 0,0 до 150,0 *	0,0 Гц	Нет	A	A	Нет	Нет	2A1H	6-107
	Field-Weak Freq										
d6-03	Выбор функции форсирования поля	<p>Разрешает или запрещает функцию форсирования поля.</p> <p>0: Отключена 1: Включена</p>	0 или 1	0	Нет	Нет	Нет	Нет	A	2A2H	6-108
	Field Force Sel										
d6-06	Предельный ток возбуждения для функции форсирования поля	<p>Задаёт верхнюю границу тока возбуждения, подаваемого при работе функции форсирования поля.</p> <p>Значение 100% соответствует току двигателя при работе без нагрузки.</p> <p>Форсирование поля действует во всех режимах работы, за исключением режима подпитки постоянным током.</p>	от 100 до 400	400%	Нет	Нет	Нет	A	A	2A5H	6-108
	FieldForce Limit										

* Приведенный диапазон настройки справедлив, если выбрана повышенная нагрузка (C6-01=0, установка по умолчанию). Если выбрана нормальная нагрузка 1 или 2 (C6-01=1 или 2), диапазон настройки составляет 0,0 ... 400,0 Гц.

◆ Параметры двигателя: E

■ V/f-характеристика: E1

Номер параметра	Название Дисплей (отображение)	Описание	Диапазон настройки	Заводская установка	Возможность изменения во время работы	Методы регулирования				Регистр MEMOBUS	Стр.
						V/f	V/f с PG	Векторн. управл. с разомкнутым контуром	Векторн. управл. с замкнутым контуром		
E1-01	Настройка входного напряжения Input Voltage	Устанавливает входное напряжение инвертора. Этот параметр служит в качестве опорного значения для функций защиты.	от 155 до 255 *1	200 В *1	Нет	Q	Q	Q	Q	300H	4-5 6-110
E1-03	Выбор V/f-характеристики V/f Selection	от 0 до E: Выбор одной из 15 предустановленных характеристик. F: Характеристика, задаваемая пользователем (применяется при задании параметров E1-04 ... E1-10).	от 0 до F	F	Нет	Q	Q	Нет	Нет	302H	6-110
E1-04	Макс. выходная частота (FMAX) Max Frequency	<p>Выходное напряжение (В)</p> <p>VMAX (E1-05) (VBASE) (E1-13)</p> <p>VB (E1-08)</p> <p>VMIN (E1-10)</p> <p>FMIN (E1-09) FB (E1-07) FA (E1-06) FMAX (E1-04)</p> <p>Частота (Гц)</p>	от 40,0 до 150,0 *2	50,0 Гц	Нет	Q	Q	Q	Q	303H	6-110
E1-05	Максимальное выходное напряжение (VMAX) Max Voltage		от 0,0 до 255,0 *1	200,0 В *1	Нет	Q	Q	Q	Q	304H	6-110
E1-06	Основная частота (FA) Base Frequency		от 0,0 до 150,0 *2	50,0 Гц	Нет	Q	Q	Q	Q	305H	6-110
E1-07	Средняя выходная частота (FB) Mid Frequency A		от 0,0 до 150,0 *2	3,0 Гц *3	Нет	A	A	A	Нет	306H	6-110
E1-08	Напряжение при средней выходной частоте (VB) Mid Voltage A		от 0,0 до 255 *1	13,2 В *1 *3	Нет	A	A	A	Нет	307H	4-14 6-110
E1-09	Минимальная выходная частота (FMIN) Min Frequency		от 0,0 до 150,0 *2	0,5 Гц *3	Нет	Q	Q	Q	A	308H	6-110
E1-10	Напряжение при минимальной выходной частоте (VMIN) Min Voltage		от 0,0 до 255,0 *1	2,4 В *1 *3	Нет	A	A	A	Нет	309H	4-14 6-110
E1-11	Средняя выходная частота 2 Mid Frequency B		от 0,0 до 150,0 *2	0,0 Гц *4	Нет	A	A	A	A	30AH	6-110
E1-12	Напряжение при средней выходной частоте 2 Mid Voltage B		от 0,0 до 255,0 *1	0,0 В *4	Нет	A	A	A	A	30BH	6-110

Номер параметра	Название	Описание	Диапазон настройки	Заводская установка	Возможность изменения во время работы	Методы регулирования				Регистр MEMOBUS	Стр.
	Дисплей (отображение)					V/f	V/f с PG	Векторн. управл. с разомкнутым контуром	Векторн. управл. с замкнутым контуром		
E1-13	Основное напряжение (VBASE)	Устанавливает выходное напряжение на основной частоте (E1-06).	от 0,0 до 255,0 *1	0,0 В *5	Нет	A	A	Q	Q	30CH	6-110
	Base Voltage										

- * 1. Эти значения относятся к инвертору класса 200 В. Для инвертора класса 400 В значения следует удвоить.
- * 2. Приведенный диапазон настройки справедлив, если выбрана повышенная нагрузка (С6-01=0, установка по умолчанию). Если выбрана нормальная нагрузка 1 или 2 (С6-01=1 или 2), диапазон настройки составляет 0,0 ... 400,0 Гц.
- * 3. Заводская настройка изменится при изменении метода регулирования. (Приведены заводские настройки векторного управления с разомкнутым контуром.)
- * 4. Параметры E1-11 и E1-12 игнорируются, если установлено значение 0,0.
- * 5. После автоподстройки параметр E1-13 будет содержать то же значение, что и E1-05.

■ Настройки двигателя: E2

Номер параметра	Название	Описание	Диапазон настройки	Заводская установка	Возможность изменения во время работы	Методы регулирования				Регистр MEMOBUS	Стр.
	Дисплей (отображение)					V/f	V/f с PG	Векторн. управл. с разомкнутым контуром	Векторн. управл. с замкнутым контуром		
E2-01	Номинальный ток двигателя	Устанавливает номинальный ток двигателя. Это заданное значение становится опорным для защиты двигателя и для ограничения вращающего момента. Этот параметр является исходным для функции автоподстройки.	от 0,32 до 6,40 *1	1,90 А *2	Нет	Q	Q	Q	Q	30EH	6-48 6-108
	Motor Rated FLA										
E2-02	Номинальное скольжение двигателя	Устанавливает номинальное скольжение двигателя. Это заданное значение становится опорным для компенсации скольжения двигателя. Этот параметр устанавливается автоматически в процессе автоподстройки.	от 0,00 до 20,00	2,90 Гц *2	Нет	A	A	A	A	30FH	6-108
	Motor Rated Slip										
E2-03	Ток ненагруженного двигателя	Устанавливает ток двигателя в режиме без нагрузки. Этот параметр устанавливается автоматически в процессе автоподстройки.	от 0,00 до 1,89 *3	1,20 А *2	Нет	A	A	A	A	310H	6-108
	No-Load Current										
E2-04	Число полюсов двигателя	Задаёт число полюсов двигателя. Этот параметр является исходным для функции автоподстройки.	от 2 до 48	4 полюса	Нет	Нет	Q	Q	Q	311H	6-108
	Number of Poles										
E2-05	Междуфазное сопротивление двигателя	Устанавливает междуфазное сопротивление двигателя. Этот параметр устанавливается автоматически в процессе автоподстройки.	0,000 ... 65,000	9,842 Ом *2	Нет	A	A	A	A	312H	6-108
	Term Resistance										
E2-06	Индуктивность рассеяния двигателя	Устанавливает падение напряжения, вызываемое индуктивностью рассеяния двигателя, в процентах от номинального напряжения двигателя. Этот параметр устанавливается автоматически в процессе автоподстройки.	от 0,0 до 40,0	18,2% *2	Нет	Нет	Нет	A	A	313H	6-108
	Leak Inductance										
E2-07	Коэффициент насыщения сердечника двигателя 1	Задаёт коэффициент насыщения сердечника двигателя при 50-процентном магнитном потоке. Этот параметр устанавливается автоматически в процессе автоподстройки в режиме вращения.	от 0,00 до 0,50	0,50	Нет	Нет	Нет	A	A	314H	6-108
	Saturation Comp1										

Номер параметра	Название	Описание	Диапазон настройки	Заводская установка	Возможность изменения во время работы	Методы регулирования				Регистр MEMOBUS	Стр.
	Дисплей (отображение)					V/f	V/f с PG	Векторн. управл. с разомкнутым контуром	Векторн. управл. с замкнутым контуром		
E2-08	Коэффициент насыщения сердечника двигателя 2	Задаёт коэффициент насыщения сердечника двигателя при 75-процентном магнитном потоке. Этот параметр устанавливается автоматически в процессе автоподстройки в режиме вращения.	от 0,50 до 0,75	0,75	Нет	Нет	Нет	A	A	315H	6-108
	Saturation Comp2										
E2-09	Механические потери двигателя	Устанавливает величину механических потерь двигателя в процентах от номинальной выходной мощности двигателя. Обычно этот параметр изменять не требуется. Значение следует отрегулировать в случае слишком сильного ослабления вращающего момента, например, из-за сильного трения в механической установке. Заданная величина механических потерь будет компенсирована.	от 0,0 до 10,0	0,0%	Нет	Нет	Нет	Нет	A	316H	6-108
	Mechanical loss										
E2-10	Потери в сердечнике двигателя для функции компенсации вращающего момента	Устанавливает потери в сердечнике двигателя.	от 0 до 65535	14 Вт *2	Нет	A	A	Нет	Нет	317H	6-108
	Tcomp Iron Loss										
E2-11	Номинальная выходная мощность двигателя	Устанавливает номинальную выходную мощность двигателя. Этот параметр является исходным для функции автоподстройки.	от 0,00 до 650,00	0,40 *2	Нет	Q	Q	Q	Q	318H	6-108
	Mtr Rated Power										

- * 1. Диапазон настройки составляет 10% ... 200% от номинального выходного тока инвертора. Значение приведено для инвертора класса 200 В мощностью 0,4 кВт.
- * 2. Заводская установка зависит от мощности инвертора. Приведено значение для инвертора класса 200 В мощностью 0,4 кВт.
- * 3. Диапазон настройки зависит от мощности инвертора. Приведено значение для инвертора класса 200 В мощностью 0,4 кВт.

■ V/f-характеристика двигателя 2: E3

Номер параметра	Название Дисплей (отображение)	Описание	Диапазон настройки	Заводская установка	Возможность изменения во время работы	Методы регулирования				Регистр MEMOBUS	Стр.
						V/f	V/f с PG	Векторн. управл. с разомкнутым контуром	Векторн. управл. с замкнутым контуром		
E3-01	Выбор метода регулирования для двигателя 2 Control Method	0: V/f-регулирование 1: V/f-регулирование с PG 2: Векторное управление с разомкнутым контуром 3: Векторное управление с замкнутым контуром	от 0 до 3	0	Нет	A	A	A	A	319H	6-117
E3-02	Максимальная выходная частота двигателя 2 (FMAX) Max Frequency	<p>Выходное напряжение (В)</p>	от 40,0 до 150,0 *1	50,0 Гц	Нет	A	A	A	A	31AH	6-117
E3-03	Максимальное выходное напряжение двигателя 2 (VMAX) Max Voltage		от 0,0 до 255,0 *2	200,0 В *2	Нет	A	A	A	A	31BH	6-117
E3-04	Частота при максимальном выходном напряжении двигателя 2 (FA) Base Frequency		от 0,0 до 150,0 *1	50,0 Гц	Нет	A	A	A	A	31CH	6-117
E3-05	Средняя выходная частота 1 двигателя 2 (FB) Mid Frequency		от 0,0 до 150,0 *1	2,5 Гц *3	Нет	A	A	A	Нет	31DH	6-117
E3-06	Напряжение при средней выходной частоте 1 двигателя 2 (VB) Mid Voltage		от 0,0 до 255,0 *2	15,0 В *2*3	Нет	A	A	A	Нет	31EH	6-117
E3-07	Минимальная выходная частота двигателя 2 (FMIN) Min Frequency		от 0,0 до 150,0 *1	1,2 Гц *3	Нет	A	A	A	A	31FH	6-117
E3-08	Напряжение при минимальной выходной частоте двигателя 2 (VMIN) Min Voltage		от 0,0 до 255,0 *2	9,0 В *2*3	Нет	A	A	A	Нет	320H	6-117

- * 1. Приведенный диапазон настройки справедлив, если выбрана повышенная нагрузка (C6-01=0, установка по умолчанию). Если выбрана нормальная нагрузка 1 или 2 (C6-01=1 или 2), диапазон настройки составляет 0,0 ... 400,0 Гц.
- * 2. Эти значения относятся к инвертору класса 200 В. Для инвертора класса 400 В значения следует удвоить.
- * 3. Заводская настройка изменится при изменении метода регулирования. (Приведены заводские настройки V/f-регулирования.)

■ Настройки двигателя 2: E4

Номер параметра	Название Дисплей (отображение)	Описание	Диапазон настройки	Заводская установка	Возможность изменения во время работы	Методы регулирования				Регистр MEMOBUS	Стр.
						V/f	V/f с PG	Векторн. управл. с разомкнутым контуром	Векторн. управл. с замкнутым контуром		
E4-01	Номинальный ток двигателя 2	Устанавливает номинальный ток двигателя. Это заданное значение становится опорным для защиты двигателя и для ограничения вращающего момента. Этот параметр является исходным для функции автоподстройки.	от 0,32 до 6,40 *1	1,90 A *2	Нет	A	A	A	A	321H	6-48 6-117
	Motor Rated FLA										
E4-02	Номинальное скольжение двигателя 2	Устанавливает номинальное скольжение двигателя. Это заданное значение становится опорным для компенсации скольжения двигателя. Этот параметр устанавливается автоматически в процессе автоподстройки.	от 0,00 до 20,00	2,90 Гц *2	Нет	A	A	A	A	322H	6-117
	Motor Rated Slip										
E4-03	Ток ненагруженного двигателя 2	Устанавливает ток двигателя в режиме без нагрузки. Этот параметр устанавливается автоматически в процессе автоподстройки.	от 0,00 до 1,89 *3	1,20 A *2	Нет	A	A	A	A	323H	6-117
	No-Load Current										
E4-04	Число полюсов двигателя 2	Задаёт число полюсов двигателя. Этот параметр является исходным для функции автоподстройки.	от 2 до 48	4 полюса	Нет	Нет	A	Нет	A	324H	6-117
	Number of Poles										
E4-05	Междуфазное сопротивление двигателя 2	Устанавливает междуфазное сопротивление двигателя в омах. Этот параметр устанавливается автоматически в процессе автоподстройки.	от 0,000 до 65,000	9,842 Ом *2	Нет	A	A	A	A	325H	6-117
	Mid Frequency										
E4-06	Индуктивность рассеяния двигателя 2	Устанавливает падение напряжения, вызываемое индуктивностью рассеяния двигателя, в процентах от номинального напряжения двигателя. Этот параметр устанавливается автоматически в процессе автоподстройки.	от 0,0 до 40,0	18,2% *2	Нет	Нет	Нет	A	A	326H	6-117
	Leak Inductance										
E4-07	Номинальная выходная мощность двигателя 2	Устанавливает номинальную выходную мощность двигателя с шагом 0,01 кВт. Этот параметр является исходным для функции автоподстройки.	от 0,40 до 650,00	0,40 *2	Нет	A	A	A	A	327H	6-117
	Mtr Rated Power										

* 1. Диапазон настройки 10% ... 200% от номинального выходного тока инвертора. Значения приведены для инвертора класса 200 В мощностью 0,4 кВт.

* 2. Заводская установка зависит от мощности инвертора. Приведено значение для инвертора класса 200 В мощностью 0,4 кВт.

* 3. Диапазон настройки зависит от мощности инвертора. Приведено значение для инвертора класса 200 В мощностью 0,4 кВт.

◆ Дополнительные параметры: F

■ Настройки параметров PG: F1

Номер параметра	Название	Описание	Диапазон настройки	Заводская установка	Возможность изменения во время работы	Методы регулирования				Регистр MEMOBUS	Стр.
	Дисплей (отображение)					V/f	V/f с PG	Векторн. управл. с разомкнутым контуром	Векторн. управл. с замкнутым контуром		
F1-01	Постоянная PG PG Pulses/Rev	Задаёт число импульсов PG на один оборот.	от 0 до 60000	1024	Нет	Нет	Q	Q	Q	380H	6-138
F1-02	Выбор режима работы в случае разрыва цепи PG (PGO) PG Fdbk Loss Sel	Задаёт метод прекращения вращения в случае отсоединения PG. 0: Торможение до полной остановки (торможение до полной остановки с использованием времени торможения 1, C1-02). 1: Вращение по инерции до полной остановки 2: Быстрая остановка (аварийная остановка с использованием времени торможения, установленного параметром C1-09). 3: Продолжение работы (для защиты двигателя или установки следует избегать выбора этого значения).	от 0 до 3	1	Нет	Нет	A	Нет	A	381H	6-138
F1-03	Выбор режима работы в случае превышения скорости (OS) PG Overspeed Sel	Устанавливает метод прекращения вращения в случае возникновения ошибки превышения скорости (OS). 0: Торможение до полной остановки (торможение до полной остановки с использованием времени торможения 1, C1-02). 1: Вращение по инерции до полной остановки 2: Быстрая остановка (аварийная остановка с использованием времени торможения, установленного параметром C1-09). 3: Продолжение работы (для защиты двигателя или установки следует избегать выбора этого значения).	от 0 до 3	1	Нет	Нет	A	Нет	A	382H	6-138
F1-04	Выбор режима работы в случае отклонения скорости PG Deviation Sel	Устанавливает метод прекращения вращения в случае возникновения ошибки отклонения скорости (DEV). 0: Торможение до полной остановки (торможение до полной остановки с использованием времени торможения 1, C1-02). 1: Вращение по инерции до полной остановки 2: Быстрая остановка (аварийная остановка с использованием времени торможения, установленного параметром C1-09). 3: Продолжение работы (на дисплее отображается DEV, и работа продолжается).	от 0 до 3	3	Нет	Нет	A	Нет	A	383H	6-138
F1-05	Вращение PG PG Rotation Sel	0: Опережение в канале A в случае команды прямого хода. (опережение в канале B в случае команды обратного хода, против часовой стрелки). 1: Опережение в канале B в случае команды прямого хода. (опережение в канале A в случае команды обратного хода, по часовой стрелке).	0 или 1	0	Нет	Нет	A	A	A	384H	6-138

Номер параметра	Название	Описание	Диапазон настройки	Заводская установка	Возможность изменения во время работы	Методы регулирования				Регистр MEMOBUS	Стр.
	Дисплей (отображение)					V/f	V/f с PG	Векторн. управл. с разомкнутым контуром	Векторн. управл. с замкнутым контуром		
F1-06	Коэффициент деления PG (контроль импульсов PG)	<p>Задаёт коэффициент деления для импульсного выхода карты регулирования скорости с помощью PG.</p> <p>Коэффициент деления = $(1 + n) / m$ ($n=0$ или 1 $m=1 \dots 32$)</p> <p>Первый разряд значения F1-06 соответствует «n», второй и третий – «m».</p> <p>Этот параметр действует, только если используется PG-B2.</p> <p>Могут быть заданы следующие коэффициенты деления: $1/32 \leq F1-06 \leq 1$.</p>	от 1 до 132	1	Нет	Нет	A	A	A	385H	6-138
	PG Output Ratio										
F1-07	Включение/отключение интегрального звена во время разгона/торможения	<p>Разрешает или запрещает управление с интегрированием во время разгона/торможения.</p> <p>0: Запрещено (функция интегрирования в процессе ускорения или торможения не используется. Она используется только на постоянных скоростях).</p> <p>1: Разрешено (функция интегрирования используется всегда).</p>	0 или 1	0	Нет	Нет	A	Нет	Нет	386H	6-138
	PG Ramp P/I Sel										
F1-08	Уровень обнаружения превышения скорости	<p>Устанавливает метод обнаружения превышения скорости.</p> <p>Если скорость двигателя превышает значение, установленное в параметре F1-08 (устанавливается в процентах от максимальной выходной частоты)</p>	от 0 до 120	115%	Нет	Нет	A	Нет	A	387H	6-138
	PG Overspd Level										
F1-09	Время задержки обнаружения превышения скорости	<p>Устанавливает метод обнаружения чрезмерного отклонения скорости.</p> <p>Любое отклонение скорости свыше уровня, установленного параметром F1-10 (устанавливается в процентах от максимальной выходной частоты), которое наблюдается дольше времени, установленного в параметре F1-11, приводит к обнаружению отклонения скорости.</p> <p>Отклонение скорости – это разница между фактической скоростью двигателя и опорной скоростью.</p>	от 0,0 до 2,0	0,0 с	Нет	Нет	A	Нет	A	388H	6-138
	PG Overspd Time										
F1-10	Уровень обнаружения чрезмерного отклонения скорости	<p>Устанавливает метод обнаружения чрезмерного отклонения скорости.</p> <p>Любое отклонение скорости свыше уровня, установленного параметром F1-10 (устанавливается в процентах от максимальной выходной частоты), которое наблюдается дольше времени, установленного в параметре F1-11, приводит к обнаружению отклонения скорости.</p> <p>Отклонение скорости – это разница между фактической скоростью двигателя и опорной скоростью.</p>	от 0 до 50	10%	Нет	Нет	A	Нет	A	389H	6-138
	PG Deviate Level										
F1-11	Время задержки обнаружения чрезмерного отклонения скорости	<p>Устанавливает метод обнаружения чрезмерного отклонения скорости.</p> <p>Любое отклонение скорости свыше уровня, установленного параметром F1-10 (устанавливается в процентах от максимальной выходной частоты), которое наблюдается дольше времени, установленного в параметре F1-11, приводит к обнаружению отклонения скорости.</p> <p>Отклонение скорости – это разница между фактической скоростью двигателя и опорной скоростью.</p>	от 0,0 до 10,0	0,5 с	Нет	Нет	A	Нет	A	38AH	6-138
	PG Deviate Time										
F1-12	Количество зубьев в зубчатой передаче PG 1	<p>Устанавливает количество зубьев зубчатой передачи, если последняя имеется между PG и двигателем.</p> <p>$\frac{\text{Входные импульсы PG} \times 60}{F1-01} \times \frac{F1-13}{F1-12}$</p>	от 0 до 1000	0	Нет	Нет	A	Нет	Нет	38BH	6-138
	PG # Gear Teeth 1										
F1-13	Количество зубьев в зубчатой передаче PG 2	<p>Если один из этих параметров установлен равным 0, используется передаточное число 1.</p>	от 0 до 1000	0	Нет	Нет	A	Нет	Нет	38CH	6-138
	PG # Gear Teeth 1										
F1-14	Время задержки обнаружения обрыва цепи PG	<p>Служит для установки времени обнаружения отсоединения PG.</p> <p>PGO считается обнаруженным, если время, в течение которого наблюдается отсоединение, превышает заданное время.</p>	от 0,0 до 10,0	2,0 с	Нет	Нет	A	Нет	A	38DH	6-138
	PGO Detect Time										

■ Карта аналогового сигнала опорной частоты: F2

Номер параметра	Название	Описание	Диапазон настройки	Заводская установка	Возможность изменения во время работы	Методы регулирования				Регистр MEMOBUS	Стр.
	Дисплей (отображение)					V/f	V/f с PG	Векторн. управл. с разомкнутым контуром	Векторн. управл. с замкнутым контуром		
F2-01	Выбор двухполюсного или однополюсного входа	<p>В случае использования карты аналогового сигнала опорной частоты AI-14B данный параметр служит для выбора функций входных каналов с 1 по 3.</p> <p>0: 2 отдельных канала; входные каналы AI-14B замещают аналоговые входы A1 и A2 инвертора (канал 1: клемма A1, канал 2: клемма A2). Канал 3 не используется.</p> <p>1: Добавление 3 канала (добавление дополнительных значений опорной частоты)</p> <p>Если b1-01 установлен равным 1, а F2-01 - равным 0, функцию дискретного входа "Выбор опции/инвертора" использовать нельзя.</p>	0 или 1	0	Нет	A	A	A	A	38FH	6-141
	AI-14 Input Sel										

■ Карта цифрового сигнала опорной частоты: F3

Номер параметра	Название	Описание	Диапазон настройки	Заводская установка	Возможность изменения во время работы	Методы регулирования				Регистр MEMOBUS	Стр.
	Дисплей (отображение)					V/f	V/f с PG	Векторн. управл. с разомкнутым контуром	Векторн. управл. с замкнутым контуром		
F3-01	Настройка дискретного входа	Служит для выбора шага цифрового значения опорной частоты, задаваемого картой. 0: BCD, шаг 1% 1: BCD, шаг 0,1% 2: BCD, шаг 0,01% 3: BCD, шаг 1 Гц 4: BCD, шаг 0,1 Гц 5: BCD, шаг 0,01 Гц 6: BCD, специальная настройка (5-разрядное значение) 7: Дискретный вход Значение 6 имеет силу только при использовании DI-16H2. Если для параметра o1-03 установлено значение 2 или больше, входное значение будет представлено в формате BCD, и будет использоваться шаг, установленный параметром o1-03.	от 0 до 7	0	Нет	A	A	A	A	390H	6-141
	DI Input										

■ Настройка дополнительной карты аналоговых выходов F4

Номер параметра	Название	Описание	Диапазон настройки	Заводская установка	Возможность изменения во время работы	Методы регулирования				Регистр MEMOBUS	Стр.
	Дисплей (отображение)					V/f	V/f с PG	Векторн. управл. с разомкнутым контуром	Векторн. управл. с замкнутым контуром		
F4-01	Выбор контролируемых параметров канала 1	Эта функция действует, если используется плата аналогового контроля.	от 1 до 38	2	Нет	A	A	A	A	391H	
F4-02	Коэффициент передачи канала 1	Выбор контролируемых параметров: Устанавливает количество подаваемых на выход контролируемых параметров. (Цифровая часть □□ U1-□□) 4, 10, 11, 12, 13, 14, 25, 28, 35, 39 и 40 не могут быть установлены.	от 0,0 до 100,0	100,0%	Да	A	A	A	A	392H	
F4-03	Выбор контролируемых параметров канала 2	Коэффициент передачи: Устанавливает процентное значение контролируемого параметра, соответствующее выходному напряжению 10 В.	от 1 до 38	3	Нет	A	A	A	A	393H	
F4-04	Коэффициент передачи канала 2	Смещение: Устанавливает процентное значение контролируемого параметра, соответствующее выходному напряжению 0 В.	от 0,0 до 100,0	50,0%	Да	A	A	A	A	394H	
F4-05	Смещение выходного канала 1		от -110,0 до 110,0	0,0%	Да	A	A	A	A	395H	
F4-06	Смещение выходного канала 2		от -110,0 до 110,0	0,0%	Да	A	A	A	A	396H	
F4-07	Уровень аналогового выходного сигнала канала 1	Устанавливает уровень аналогового выходного сигнала для канала 1 (действует только при установке дополнительной карты АО-12).	0, 1	0	Нет	A	A	A	A	397H	
F4-08	Уровень аналогового выходного сигнала канала 2	0: от 0 до 10 В 1: от -10 до +10 При использовании дополнительной карты АО-08 можно установить только диапазон выходного сигнала 0 ... +10 В. Установка параметров F4-07 и F4-08 не оказывает влияния.	0, 1	0	Нет	A	A	A	A	398H	

■ Настройка дополнительной карты цифровых выходов F5

Номер параметра	Название	Описание	Диапазон настройки	Заводская установка	Возможность изменения во время работы	Методы регулирования				Регистр MEMOBUS	Стр.
	Дисплей (отображение)					V/f	V/f с PG	Векторн. управл. с разомкнутым контуром	Векторн. управл. с замкнутым контуром		
F5-01	Выбор выходного сигнала канала 1	Выбирает требуемый многофункциональный выходной сигнал для канала 1. Эта функция действует, если используется карта цифровых выходов DO-02 или DO-08.	от 00 до 38	0	Нет	A	A	A	A	399H	
F5-02	Выбор выходного сигнала канала 2	Выбирает требуемый многофункциональный выходной сигнал для канала 2. Эта функция действует, если используется карта цифровых выходов DO-02 или DO-08.	от 00 до 38	1	Нет	A	A	A	A	39AH	
F5-03	Выбор выходного сигнала канала 3	Выбирает требуемый многофункциональный выходной сигнал для канала 3. Эта функция действует, если используется карта цифровых выходов DO-02 или DO-08.	от 0 до 38	2	Нет	A	A	A	A	39BH	
F5-04	Выбор выходного сигнала канала 4	Выбирает требуемый многофункциональный выходной сигнал для канала 4. Эта функция действует, если используется карта цифровых выходов DO-02 или DO-08.	от 0 до 38	4	Нет	A	A	A	A	39CH	
F5-05	Выбор выходного сигнала канала 5	Выбирает требуемый многофункциональный выходной сигнал для канала 5. Эта функция действует, если используется карта цифровых выходов DO-02 или DO-08.	от 0 до 38	6	Нет	A	A	A	A	39DH	
F5-06	Выбор выходного сигнала канала 6	Выбирает требуемый многофункциональный выходной сигнал для канала 6. Эта функция действует, если используется карта цифровых выходов DO-02 или DO-08.	от 0 до 38	37	Нет	A	A	A	A	39EH	
F5-07	Выбор выходного сигнала канала 7	Выбирает требуемый многофункциональный выходной сигнал для канала 7. Эта функция действует, если используется карта цифровых выходов DO-02 или DO-08.	от 0 до 38	0F	Нет	A	A	A	A	39FH	
F5-08	Выбор выходного сигнала канала 8	Выбирает требуемый многофункциональный выходной сигнал для канала 8. Эта функция действует, если используется карта цифровых выходов DO-02 или DO-08.	от 0 до 38	0F	Нет	A	A	A	A	3A0H	
F5-09	Выбор выходного режима карты DO-08	Задаёт выходной режим. Эта функция действует, если используется карта цифровых выходов DO-08. 0: 8 отдельных выходных каналов 1: Вывод в двоичном коде 2: Вывод сигналов в соответствии с установками параметров F5-01 ... 08.	от 0 до 2	0	Нет	A	A	A	A	3A1H	

■ Настройка последовательного интерфейса: F6

Номер параметра	Название Дисплей (отображение)	Описание	Диапазон настройки	Заводская установка	Возможность изменения во время работы	Методы регулирования				Регистр MEMOBUS	Стр.
						V/f	V/f с PG	Векторн. управл. с разомкнутым контуром	Векторн. управл. с замкнутым контуром		
F6-01	Выбор режима работы после ошибки связи	Служит для выбора метода остановки двигателя в случае возникновения ошибок связи. 0: Торможение до полной остановки с использованием времени торможения C1-02. 1: Вращение по инерции до полной остановки 2: Аварийная остановка с использованием времени торможения, установленного параметром C1-09. 3: Продолжение работы	от 0 до 3	1	Нет	A	A	A	A	3A2H	-
	Comm Bus Flt Sel										
F6-02	Входной уровень сигнала внешней ошибки от дополнительной карты связи	0: Всегда обнаруживать 1: Обнаруживать во время работы	0 или 1	0	Нет	A	A	A	A	3A3H	-
	EF0 Fault Detection										
F6-03	Метод остановки в случае внешней ошибки от дополнительной карты связи	0: Торможение до полной остановки с использованием времени торможения C1-02 1: Вращение по инерции до полной остановки 2: Аварийная остановка с использованием времени торможения, установленного параметром C1-09. 3: Продолжение работы	от 0 до 3	1	Нет	A	A	A	A	3A4H	-
	EF0 Fault Action										
F6-04	Период дискретизации сигнала слежения от дополнительной карты связи	-	от 0 до 60000	0	Нет	A	A	A	A	3A5H	-
	Trace Sample Tim										
F6-05	Выбор единиц измерения для контроля тока	Устанавливает единицы измерения для контроля тока. 0: Амперы 1: 100%/8192	0 или 1	0	Нет	A	A	A	A	3A6H	-
	Current Unit Sel										
F6-06	Выбор опорного вращающего момента/предела вращающего момента с использованием дополнительной карты связи	0: Выбор опорного вращающего момента/предела вращающего момента по интерфейсу связи запрещен. 1: Выбор опорного вращающего момента/предела вращающего момента по интерфейсу связи разрешен.	0 или 1	0	Нет	Нет	Нет	Нет	A	3A7H	-
	Torque Ref/Lmt Sel										

◆ Параметры для определения функций входов/выходов: Н

■ Многофункциональные дискретные входы: Н1

Номер параметра	Название	Описание	Диапазон настройки	Заводская установка	Возможность изменения во время работы	Методы регулирования				Регистр MEMOBUS	Стр.
	Дисплей (отображение)					V/f	V/f с PG	Векторн. управл. с разомкнутым контуром	Векторн. управл. с замкнутым контуром		
Н1-01	Выбор функции клеммы S3	Многофункциональный вход 1	от 0 до 78	24	Нет	А	А	А	А	400Н	-
	Terminal S3 Sel										
Н1-02	Выбор функции клеммы S4	Многофункциональный вход 2	от 0 до 78	14	Нет	А	А	А	А	401Н	-
	Terminal S3 Sel										
Н1-03	Выбор функции клеммы S5	Многофункциональный вход 3	от 0 до 78	3 (0)*	Нет	А	А	А	А	402Н	-
	Terminal S3 Sel										
Н1-04	Выбор функции клеммы S6	Многофункциональный вход 4	от 0 до 78	4 (3)*	Нет	А	А	А	А	403Н	-
	Terminal S3 Sel										
Н1-05	Выбор функции клеммы S7	Многофункциональный вход 5	от 0 до 78	6 (4)*	Нет	А	А	А	А	404Н	-
	Terminal S3 Sel										

* В скобках указаны исходные значения в случае инициализации с использованием 3-проводного управления.

Функции многофункциональных дискретных входов

Значение параметра	Функция	Методы регулирования				Стр.
		V/f	V/f с PG	Векторн. управл. с разомкнутым контуром	Векторн. управл. с замкнутым контуром	
0	3-проводное управление (команда «Ход вперед/ход назад»)	Да	Да	Да	Да	6-13
1	Выбор местного/дистанционного управления (ВКЛ: панель управления, ВЫКЛ: значение параметра b1-01/b1-02)	Да	Да	Да	Да	6-64
2	Выбор источника управления: дополнительная карта/инвертор (ВЫКЛ: дополнительная карта, ВКЛ: b1-01/b1-02)	Да	Да	Да	Да	6-72
3	Команда ступенчатой настройки скорости 1 Если для параметра Н3-09 установлено значение 2, эта функция объединяется с переключателем задающей/вспомогательной скорости.	Да	Да	Да	Да	6-10
4	Команда ступенчатой настройки скорости 2	Да	Да	Да	Да	6-10
5	Команда ступенчатой настройки скорости 3	Да	Да	Да	Да	6-10
6	Команда «Частота толчкового хода» (имеет более высокий приоритет, чем команда ступенчатой настройки скорости)	Да	Да	Да	Да	6-10
7	Выбор времени разгона/торможения 1	Да	Да	Да	Да	6-20
8	Внешняя блокировка выхода, нормально разомкнутый контакт(блокировка выхода в состоянии ВКЛ)	Да	Да	Да	Да	6-64
9	Внешняя блокировка выхода, нормально замкнутый контакт(блокировка выхода в состоянии ВЫКЛ)	Да	Да	Да	Да	6-64
A	Фиксирование частоты при разгоне/торможении (ВКЛ: разгон/торможение прекращены, частота фиксирована)	Да	Да	Да	Да	6-66
B	Вход сигнала аварии ОН2 (ВКЛ: На экран будет выведено ОН2).	Да	Да	Да	Да	6-65
C	Блокировка/включение многофункционального аналогового входа А2 (ВКЛ: включен)	Да	Да	Да	Да	6-65
D	V/f-регулирование с/без PG (ВКЛ: регулирование с обратной связью по скорости отключено) (обычное V/f-регулирование)	Нет	Да	Нет	Нет	6-37
E	Отключение интегрального звена контура регулирования скорости (ВКЛ: интегральное звено отключено)	Нет	Да	Нет	Да	6-37
F	Не используется (это значение выбирается, когда клемма не используется)	-	-	-	-	-
10	Команда «Увеличить» (всегда выбирается с командой «Уменьшить»)	Да	Да	Да	Да	6-67
11	Команда «Уменьшить» (всегда выбирается с командой «Увеличить»)	Да	Да	Да	Да	6-67

Значение параметра	Функция	Методы регулирования				Стр.
		V/f	V/f с PG	Векторн. управл. с разомкнутым контуром	Векторн. управл. с замкнутым контуром	
12	Команда FJOG (ВКЛ: ход вперед с частотой толчкового хода d1-17)	Да	Да	Да	Да	6-72
13	Команда RJOG (ВКЛ: обратный ход с частотой толчкового хода d1-17)	Да	Да	Да	Да	6-72
14	Сброс ошибки (сброс осуществляется при переключении в состоянии ВКЛ)	Да	Да	Да	Да	7-2
15	Аварийный останов. (Нормально разомкнутый контакт: в состоянии ВКЛ - торможение до полной остановки за время торможения, установленное в параметре C1-09).	Да	Да	Да	Да	6-18
16	Команда переключения двигателей (Выбор двигателя 2)	Да	Да	Да	Да	6-116
17	Аварийный останов (Нормально замкнутый контакт: В состоянии ВЫКЛ - торможение до полной остановки за время торможения, установленное в параметре C1-09).	Да	Да	Да	Да	6-18
18	Вход функции таймера (функции устанавливаются параметрами b4-01 и b4-02, а выходные сигналы функции таймера задаются параметрами H2-□□).	Да	Да	Да	Да	6-95
19	Отключение ПИД-регулирования (ВКЛ: ПИД-регулирование отключено)	Да	Да	Да	Да	6-96
1A	Время разгона/торможения 2	Да	Да	Да	Да	6-20
1B	Разрешение записи параметров (ВКЛ: разрешена запись значений во все параметры. ВЫКЛ: все параметры защищены от записи).	Да	Да	Да	Да	6-136
1C	Повышение аналоговой опорной частоты (ВКЛ: к аналоговой опорной частоте добавляется частота d4-02).	Да	Да	Да	Да	6-70
1D	Уменьшение аналоговой опорной частоты (ВКЛ: аналоговая опорная частота уменьшается на частоту d4-02).	Да	Да	Да	Да	6-70
1E	Выборка/удержание аналоговой опорной частоты	Да	Да	Да	Да	6-71
от 20 до 2F	Внешняя ошибка Тип входного контакта: нормально разомкнутый/нормально замкнутый, режим обнаружения: обычный/во время работы	Да	Да	Да	Да	6-66
30	Сброс интеграла ПИД-контур (сброс осуществляется, когда поступает команда сброса или когда происходит останов во время ПИД-регулирования)	Да	Да	Да	Да	6-96
31	Удержание значения интеграла ПИД-контур (ВКЛ: удержание)	Да	Да	Да	Да	6-96
32	Команда ступенчатой настройки скорости 4	Да	Да	Да	Да	6-10
34	Отключение мягкого пуска ПИД-контур	Да	Да	Да	Да	6-96
35	Переключение входной характеристики ПИД-контур	Да	Да	Да	Да	6-96
60	Команда торможения с подпиткой постоянным током (ВКЛ: выполняется торможение с подпиткой постоянным током)	Да	Да	Да	Да	6-17
61	Внешняя команда поиска 1 (ВКЛ: определение скорости, начиная с максимальной выходной частоты)	Да	Нет	Да	Нет	6-53
62	Внешняя команда поиска 2 (ВКЛ: определение скорости, начиная с установленной частоты)	Да	Нет	Да	Нет	6-53
63	Команда ослабления поля (ВКЛ: Управление ослаблением поля в соответствии со значениями параметров d6-01 и d6-02)	Да	Да	Нет	Нет	6-107
64	Внешняя команда определения скорости 3	Да	Да	Да	Да	6-53
65	Команда накопления кинетической энергии (торможение при кратковременном пропадании питания) (нормально замкнутый контакт)	Да	Да	Да	Да	6-127
66	Команда накопления кинетической энергии (торможение при кратковременном пропадании питания) (нормально разомкнутый контакт)	Да	Да	Да	Да	6-127
67	Режим проверки связи	Да	Да	Да	Да	6-94
68	Торможение с повышенным скольжением (HSB)	Да	Да	Нет	Нет	6-128
69	Частота толчкового хода 2	Да	Да	Да	Да	6-11
6A	Разрешение работы привода (нормально замкнутый контакт, ВКЛ: работа привода разрешена, ВЫКЛ: работа привода запрещена)	Да	Да	Да	Да	6-66
71	Переключение регулирования скорости/вращающего момента (ВКЛ: регулирование вращающего момента)	Нет	Нет	Нет	Да	6-123
72	Команда серворегулирования при нулевой скорости (ВКЛ: серворегулирование при нулевой скорости)	Нет	Нет	Нет	Да	6-125
77	Переключение коэффициента передачи контура регулирования скорости (ASR) (ВКЛ: C5-03)	Нет	Нет	Нет	Да	6-37
78	Команда смены полярности для внешнего опорного вращающего момента	Нет	Нет	Нет	Да	6-119

■ Многофункциональные выходные контакты: H2

Номер параметра	Название	Описание	Диапазон настройки	Заводская установка	Возможность изменения во время работы	Методы регулирования				Регистр MEMOBUS	Стр.
	Дисплей (отображение)					V/f	V/f с PG	Векторн. управл. с разомкнутым контуром	Векторн. управл. с замкнутым контуром		
H2-01	Выбор функции клеммы M1-M2	Многофункциональный выходной контакт 1	от 0 до 38	0	Нет	A	A	A	A	40BH	-
	Term M1-M2 Sel										
H2-02	Выбор функции клеммы M3-M4	Многофункциональный выходной контакт 2	от 0 до 38	1	Нет	A	A	A	A	40CH	-
	Term M3-M4 Sel										
H2-03	Выбор функции клеммы M5-M6	Многофункциональный выходной контакт 3	от 0 до 38	2	Нет	A	A	A	A	40DH	-
	Term M5-M6 Sel										

Функции многофункциональных выходных контактов

Значение параметра	Функция	Методы регулирования				Стр.
		V/f	V/f с PG	Векторн. управл. с разомкнутым контуром	Векторн. управл. с замкнутым контуром	
0	Вращение (ВКЛ: активна (ВКЛ) команда Run (Ход) или на выход подано напряжение)	Да	Да	Да	Да	6-74
1	Нулевая скорость	Да	Да	Да	Да	6-74
2	Согласование $f_{оп.} = f_{вых. 1}$ (определяется в полосе, устанавливаемой параметром L4-02).	Да	Да	Да	Да	6-32
3	Согласование $f_{оп.} = f_{зад. 1}$ (ВКЛ: выходная частота = $\pm L4-01$, определяется в полосе L4-02 и во время согласования частот)	Да	Да	Да	Да	6-32
4	Обнаружение частоты 1 (ВКЛ: $+L4-01 \geq$ выходная частота $\geq -L4-01$, определяется в полосе L4-02)	Да	Да	Да	Да	6-32
5	Обнаружение частоты 2 (ВКЛ: Выходная частота $\geq +L4-01$ или выходная частота $\leq -L4-01$, определяется в полосе L4-02)	Да	Да	Да	Да	6-32
6	Инвертор готов к работе ГОТОВ: после инициализации или при отсутствии ошибок	Да	Да	Да	Да	6-75
7	Обнаружение пониженного напряжения (UV) на шине постоянного тока	Да	Да	Да	Да	6-75
8	Блокировка выхода (нормально разомкнутый контакт, ВКЛ: блокировка выхода)	Да	Да	Да	Да	6-75
9	Выбор источника опорной частоты (ВКЛ: ввод опорной частоты с панели управления)	Да	Да	Да	Да	6-75
A	Состояние выбора источника команды Run (ВКЛ: ввод команды Run с панели управления)	Да	Да	Да	Да	6-75
B	Обнаружение повышенного/пониженного вращающего момента 1 (нормально разомкнутый контакт, ВКЛ: обнаружение повышенного/пониженного вращающего момента)	Да	Да	Да	Да	6-46
C	Потеря опорной частоты (действует, когда для параметра L4-05 установлено значение 1)	Да	Да	Да	Да	6-57
D	Неисправность тормозного резистора (ВКЛ: перегрев резистора или неисправность тормозного транзистора)	Да	Да	Да	Да	6-59
E	Ошибка (ВКЛ: произошла ошибка связи с панелью управления или возникла любая другая ошибка, кроме CPF00 и CPF01).	Да	Да	Да	Да	6-75
F	Не используется. (Значение выбирается, если клемма не используется).	Да	Да	Да	Да	-
10	Незначительная ошибка (ВКЛ: отображается аварийная сигнализация)	Да	Да	Да	Да	6-75
11	Активна команда сброса ошибки	Да	Да	Да	Да	6-75
12	Выход функции таймера	Да	Да	Да	Да	6-95
13	Согласование $f_{оп.} = f_{зад. 2}$ (определяется в полосе L4-04)	Да	Да	Да	Да	6-32
14	Согласование $f_{оп.} = f_{зад. 2}$ (ВКЛ: выходная частота = L4-03, определяется в полосе L4-04 и во время согласования частот)	Да	Да	Да	Да	6-32
15	Обнаружение частоты 3 (ВКЛ: Выходная частота $\leq -L4-03$, определяется в полосе L4-04)	Да	Да	Да	Да	6-32
16	Обнаружение частоты 4 (ВКЛ: выходная частота $\geq -L4-03$, определяется в полосе L4-04)	Да	Да	Да	Да	6-32
17	Обнаружение повышенного/пониженного вращающего момента 1 (нормально замкнутый контакт, ВыКЛ: обнаружение вращающего момента)	Да	Да	Да	Да	6-46
18	Обнаружение повышенного/пониженного вращающего момента 2 (нормально разомкнутый контакт, ВКЛ: обнаружение вращающего момента)	Да	Да	Да	Да	6-46
19	Обнаружение повышенного/пониженного вращающего момента 2 (нормально замкнутый контакт, ВыКЛ: обнаружение вращающего момента)	Да	Да	Да	Да	6-46
1A	Обратный ход (ВКЛ: обратный ход)	Да	Да	Да	Да	6-75

Значение параметра	Функция	Методы регулирования				Стр.
		V/f	V/f с PG	Векторн. управл. с разомкнутым контуром	Векторн. управл. с замкнутым контуром	
1B	Блокировка выхода 2 (ВЫКЛ: блокировка выхода)	Да	Да	Да	Да	6-76
1C	Выбор двигателя (ВКЛ: выбран двигатель 2)	Да	Да	Да	Да	6-76
1D	Регенеративный режим работы	Нет	Нет	Нет	Да	6-76
1E	Перезапуск разрешен (ВКЛ: Перезапуск разрешен)	Да	Да	Да	Да	6-58
1F	Предварительное предупреждение о перегрузке двигателя (OL1, включая ОНЗ) (ВКЛ: 90% или более от уровня обнаружения перегрузки)	Да	Да	Да	Да	6-50
20	Предварительное предупреждение о перегреве инвертора (ОН) (ВКЛ: Температура превышает установленную в параметре L8-02)	Да	Да	Да	Да	6-60
30	Ограничение вращающего момента (ВКЛ: ограничение вращающего момента)	Нет	Нет	Да	Да	6-118
31	Ограничение скорости	Нет	Нет	Нет	Да	6-118
32	Активен, если схема регулирования скорости (ASR) работает в режиме регулирования вращающего момента. Выход ASR становится выходом опорного вращающего момента. Двигатель вращается с ограничением скорости.	Нет	Нет	Нет	Да	6-118
33	Завершение серворегулирования при нулевой скорости (ВКЛ: серворегулирование при нулевой скорости выполнено)	Нет	Нет	Нет	Да	6-125
37	Режим хода 2 (ВКЛ: частота подана на выход, ВЫКЛ: блокировка выхода, торможение с подпиткой постоянным током, первичное возбуждение, прекращение работы)	Да	Да	Да	Да	6-74
38	Работа привода разрешена	Да	Да	Да	Да	6-76

■ Аналоговые входы: НЗ

Номер параметра	Название	Описание	Диапазон настройки	Заводская установка	Возможность изменения во время работы	Методы регулирования				Регистр MEMOBUS	Стр.
	Дисплей (отображение)					V/f	V/f с PG	Векторн. управл. с разомкнутым контуром	Векторн. управл. с замкнутым контуром		
НЗ-01	Выбор уровня сигнала многофункционального аналогового входа А1	Устанавливает уровень сигнала на аналоговом входе А1 0: от 0 до +10 В (11 бит) 1: от -10 В до +10 В (11 бит плюс знак)	0 или 1	0	Нет	А	А	А	А	410Н	6-26
	Term A1 Signal										
НЗ-02	Кoeffициент масштабирования входа А1	Устанавливает значение частоты в процентах от максимальной выходной частоты, соответствующее входному напряжению 10 В.	от 0,0 до 1000,0	100,0%	Да	А	А	А	А	411Н	6-26
	Terminal A1 Gain										
НЗ-03	Смещение входа А1	Устанавливает значение частоты в процентах от максимальной частоты, соответствующее входному напряжению 0 В.	-100,0 ... +100,0	0,0%	Да	А	А	А	А	412Н	6-26
	Terminal A1 Bias										
НЗ-08	Выбор уровня сигнала многофункционального аналогового входа А2	Устанавливает уровень сигнала на аналоговом входе А2. 0: от 0 до +10 В (11 бит). 1: от -10 В до +10 В (11 бит плюс знак). 2: от 4 до 20 мА (9-разрядный вход). Переключение режима «вход тока/напряжения» осуществляется переключателем S1 на клеммном блоке схемы управления.	от 0 до 2	2	Нет	А	А	А	А	417Н	6-26
	Term A2 Signal										
НЗ-09	Выбор функции многофункционального аналогового входа А2	Выбирает функцию многофункционального аналогового входа А2 См. таблицу ниже. Если для параметра НЗ-13 установлено значение 1, НЗ-09 выбирает функцию для аналогового входа А1.	от 0 до 1F	0	Нет	А	А	А	А	418Н	6-26
	Terminal A2 Sel										
НЗ-10	Кoeffициент масштабирования входа А2	Устанавливает входной уровень, соответствующий сигналу на входе А2 равному 10 В (20 мА), по отношению к 100% значению функции, заданной параметром НЗ-09.	от 0,0 до 1000,0	100,0%	Да	А	А	А	А	419Н	6-26
	Terminal A2 Gain										
НЗ-11	Смещение входа А2	Устанавливает входной уровень, соответствующий сигналу на входе А2 равному 0 В (4 мА), по отношению к 100% значению функции, заданной параметром НЗ-09.	-100,0 ... +100,0	0,0%	Да	А	А	А	А	41АН	6-26
	Terminal A2 Bias										
НЗ-12	Постоянная времени фильтра аналогового входа	Задаёт постоянную времени задержки первичного фильтра для двух аналоговых входов (А1 и А2). Используется для подавления помех и пр.	от 0,00 до 2,00	0,03 с	Нет	А	А	А	А	41ВН	6-26
	Filter Avg Time										
НЗ-13	Переключение входа А1/А2	0: В качестве источника задающей частоты используется аналоговый вход А1. 1: В качестве источника задающей частоты используется аналоговый вход А2. Вход А1 становится многофункциональным. Его функцию можно выбрать с помощью параметра НЗ-09.	0 или 1	0	Нет	А	А	А	А	41СН	6-8
	TA1/TA2 Select										

Настройки H3-09

Значение параметра	Функция	Значение (100%)	Методы регулирования				Стр.
			V/f	V/f с PG	Векторн. управ. с разомкнутым контуром	Векторн. управл. с замкнутым контуром	
0	Смещение частоты	Максимальная выходная частота	Да	Да	Да	Да	6-27
1	Коэффициент масштабирования частоты	Управляющее значение опорной частоты (напряжение)	Да	Да	Да	Да	6-27
2	Вспомогательная опорная частота (используется в качестве опорной частоты 2)	Максимальная выходная частота	Да	Да	Да	Да	6-7
4	Смещение напряжения	Номинальное напряжение двигателя (E1-05)	Да	Да	Нет	Нет	-
5	Коэффициент масштабирования времени разгона/торможения	Устанавливает время разгона и время торможения (C1-01 ... C1-08)	Да	Да	Да	Да	6-21
6	Ток торможения с подпиткой постоянным током	Номинальный выходной ток инвертора	Да	Да	Да	Нет	6-18
7	Уровень обнаружения повышенного/пониженного вращающего момента	Номинальный вращающий момент двигателя для векторного управления Номинальный выходной ток инвертора для V/f-регулирования	Да	Да	Да	Да	6-48
8	Уровень предотвращения опрокидывания ротора во время вращения	Номинальный выходной ток инвертора	Да	Да	Нет	Нет	6-45
9	Уровень нижней границы опорной частоты	Максимальная выходная частота	Да	Да	Да	Да	6-30
A	Частота пропуска	Максимальная выходная частота	Да	Да	Да	Да	6-29
B	Обратная связь ПИД-контра	Максимальная выходная частота	Да	Да	Да	Да	6-96
C	Заданное значение ПИД-контра	Максимальная выходная частота	Да	Да	Да	Да	6-96
D	Смещение частоты 2	Максимальная выходная частота	Да	Да	Да	Да	
E	Вход температуры двигателя	-	Да	Да	Да	Да	6-50
10	Ограничение положительного вращающего момента	Номинальный вращающий момент двигателя	Нет	Нет	Да	Да	6-43
11	Ограничение отрицательного вращающего момента	Номинальный вращающий момент двигателя	Нет	Нет	Да	Да	6-43
12	Ограничение вращающего момента в режиме регенерации	Номинальный вращающий момент двигателя	Нет	Нет	Да	Да	6-43
13	Опорный вращающий момент/предельный вращающий момент в случае регулирования скорости	Номинальный вращающий момент двигателя	Нет	Нет	Нет	Да	6-118
14	Компенсация вращающего момента	Номинальный вращающий момент двигателя	Нет	Нет	Нет	Да	6-118
15	Ограничение положительного/отрицательного вращающего момента	Номинальный вращающий момент двигателя	Нет	Нет	Да	Да	6-43
1F	Аналоговый вход не используется.	-	Да	Да	Да	Да	-

■ Многофункциональные аналоговые выходы: H4

Номер параметра	Название	Описание	Диапазон настройки	Заводская установка	Возможность изменения во время работы	Методы регулирования				Регистр MEMOBUS	Стр.
	Дисплей (отображение)					V/f	V/f с PG	Векторн. управл. с разомкнутым контуром	Векторн. управл. с замкнутым контуром		
H4-01	Выбор контролируемого параметра (клемма FM)	Устанавливает номер подаваемого на выход FM контролируемого параметра (U1-□□). Номера U1-04, -10 ... -14, -28, -34, -39, -40 не могут быть выбраны для вывода на клемму FM	от 1 до 38	2	Нет	A	A	A	A	41DH	6-77
	Terminal FM Sel										
H4-02	Кoeffициент масштабирования (клемма FM)	Задаёт коэффициент масштабирования многофункционального аналогового выхода 1 (клемма FM). Задаёт процент от контролируемого параметра, соответствующий выходному сигналу 10 В/20 мА на клемме FM. Обратите внимание, что максимальное выходное напряжение/ток составляет 10 В/20 мА.	от 0 до 1000,0%	100%	Да	Q	Q	Q	Q	41EH	4-5 6-77
	Terminal FM Gain										
H4-03	Смещение выхода FM	Устанавливает смещение многофункционального аналогового выхода 1 (клемма FM). Устанавливает, какой процент от контролируемого параметра соответствует уровню 0 В/4 мА на выходе FM. Максимальное выходное напряжение/ток на клемме составляет 10 В/20 мА.	от -110 до +110%	0,0%	Да	A	A	A	A	41FH	6-77
	Terminal FM Bias										
H4-04	Выбор контролируемого параметра (клемма AM)	Устанавливает номер контролируемого параметра (U1-□□), который должен выводиться на клемму AM. Номера U1-04, -10 ... -14, -28, -34, -39, -40 не могут быть выбраны для вывода на клемму AM.	от 1 до 38	3	Нет	A	A	A	A	420H	6-77
	Terminal AM Sel										
H4-05	Кoeffициент масштабирования (клемма AM)	Задаёт коэффициент масштабирования многофункционального аналогового выхода 2 (клемма AM). Задаёт процент от контролируемого параметра, соответствующий выходному сигналу 10 В/20 мА на клемме AM. Обратите внимание, что максимальное выходное напряжение/ток составляет 10 В/20 мА.	от 0 до 1000,0%	50,0%	Да	Q	Q	Q	Q	421H	4-5 6-77
	Terminal AM Gain										
H4-06	Смещение выхода AM	Устанавливает смещение многофункционального аналогового выхода 2 (клемма AM). Устанавливает, какой процент от контролируемого параметра соответствует уровню 0 В/4 мА на выходе AM. Максимальное выходное напряжение/ток на клемме составляет 10 В/20 мА.	от -110,0 до +110,0%	0,0%	Да	A	A	A	A	422H	6-77
	Terminal AM Bias										
H4-07	Выбор уровня сигнала аналогового выхода 1	Устанавливает уровень выходного сигнала для многофункционального аналогового выхода 1 (клемма FM). 0: выходной сигнал от 0 до +10 В 1: выходной сигнал от -10 В до +10 В 2: 4 – 20 мА Переключение режима «выход тока/напряжения» осуществляется с помощью CN15 на панели управления.	от 0 до 2	0	Нет	A	A	A	A	423H	6-77
	AO Level Select1										

Номер параметра	Название	Описание	Диапазон настройки	Заводская установка	Возможность изменения во время работы	Методы регулирования				Регистр MEMOBUS	Стр.
	Дисплей (отображение)					V/f	V/f с PG	Векторн. управл. с разомкнутым контуром	Векторн. управл. с замкнутым контуром		
H4-08	Выбор уровня сигнала аналогового выхода 2	Устанавливает уровень выходного сигнала для многофункционального аналогового выхода 2 (клемма AM). 0: выходной сигнал от 0 до +10 В 1: выходной сигнал от -10 В до +10 В 2: 4 – 20 мА Переключение режима «выход тока/напряжения» осуществляется с помощью CN15 на панели управления.	от 0 до 2	0	Нет	A	A	A	A	424H	6-77
	AO Level Select2										

■ Средства связи MEMOBUS: H5

Номер параметра	Название	Описание	Диапазон настройки	Заводская установка	Возможность изменения во время работы	Методы регулирования				Регистр MEMOBUS	Стр.
	Дисплей (отображение)					V/f	V/f с PG	Векторн. управл. с разомкнутым контуром	Векторн. управл. с замкнутым контуром		
H5-01	Адрес станции Serial Comm Adr	Устанавливает адрес узла инвертора.	от 0 до 20 *	1F	Нет	A	A	A	A	425H	6-80
H5-02	Выбор скорости связи	Устанавливает скорость передачи по системе связи MEMOBUS. 0: 1200 бит/с 1: 2400 бит/с 2: 4800 бит/с 3: 9600 бит/с 4: 19200 бит/с	от 0 до 4	3	Нет	A	A	A	A	426H	6-80
	Serial Baud Rate										
H5-03	Выбор проверки четности	Устанавливает режим проверки четности для связи по протоколу MEMOBUS. 0: Без проверки четности 1: Проверка четности 2: Проверка нечетности	от 0 до 2	0	Нет	A	A	A	A	427H	6-80
	Serial Com Sel										
H5-04	Выбор метода остановки двигателя в случае ошибки связи	Служит для выбора метода остановки двигателя в случае возникновения ошибок связи. 0: Торможение до полной остановки с использованием времени торможения C1-02. 1: Вращение по инерции до полной остановки 2: Аварийная остановка с использованием времени торможения, установленного в параметре C1-09. 3: Продолжение работы	от 0 до 3	3	Нет	A	A	A	A	428H	6-80
	Serial Fault Sel										
H5-05	Выбор обнаружения ошибки связи Serial Flt Dtct	Устанавливает, должно ли превышение времени ожидания при обмене данными обнаруживаться как ошибка связи. 0: Не обнаруживать. 1: Обнаруживать	0 или 1	1	Нет	A	A	A	A	429H	6-80
H5-06	Время ожидания передачи	Устанавливает интервал времени от момента получения инвертором данных до начала передачи данных инвертором.	от 5 до 65	5 мс	Нет	A	A	A	A	42AH	6-80
	Transmit WaitTIM										
H5-07	Разрешение/запрещение управления RTS	Разрешает или запрещает управление RTS. 0: Отключено (RTS всегда в состоянии Вкл). 1: Включено (RTS в состоянии Вкл только при передаче данных)	0 или 1	1	Нет	A	A	A	A	42BH	6-80
	RTS Control Sel										

* Чтобы блокировать реакцию инвертора на событие интерфейса MEMOBUS, необходимо для параметра H5-01 установить значение 0.

■ Вход/выход импульсной последовательности: Н6

Номер параметра	Название	Описание	Диапазон настройки	Заводская установка	Возможность изменения во время работы	Методы регулирования				Регистр MEMOBUS	Стр.
	Дисплей (отображение)					V/f	V/f с PG	Векторн. управл. с разомкнутым контуром	Векторн. управл. с замкнутым контуром		
Н6-01	Выбор функции входа импульсной последовательности	Выбирает функцию входа импульсной последовательности 0: Опорная частота 1: Значение сигнала обратной связи ПИД-регулятора 2: Заданное значение ПИД-контура	от 0 до 2	0	Нет	A	A	A	A	42CH	6-7 6-29
	Pulse Input Sel										
Н6-02	Масштабирование входа импульсной последовательности	Задаёт количество импульсов в Гц, эквивалентное уровню 100% от входного параметра, выбранного в Н6-01.	от 1000 до 32000	1440 Гц	Да	A	A	A	A	42DH	6-7 6-29
	Pulse In Scaling										
Н6-03	Коэффициент масштабирования входа импульсной последовательности	Устанавливает входной уровень в процентах от значения входного параметра, выбранного в Н6-01, соответствующий импульсной последовательности с частотой, заданной параметром Н6-02.	от 0,0 до 1000,0	100,0%	Да	A	A	A	A	42EH	6-29
	Pulse Input Gain										
Н6-04	Смещение входа импульсной последовательности	Устанавливает входной уровень в процентах от значения входного параметра, выбранного в Н6-01, соответствующий импульсной последовательности с частотой, равной 0.	от -100,0 до 100,0	0,0%	Да	A	A	A	A	42FH	6-29
	Pulse Input Bias										
Н6-05	Постоянная времени фильтра входа импульсной последовательности	Задаёт постоянную времени задержки для входа импульсной последовательности в секундах.	от 0,00 до 2,00	0,10 с	Да	A	A	A	A	430H	6-29
	Pulse In Filter										
Н6-06	Выбор параметра, контролируемого выходом импульсной последовательности	Выбор параметров, контролируемых с помощью выхода импульсной последовательности (значение части □□ параметра U1-□□). Имеется два типа контролируемых параметров: параметры, связанные со скоростью, и параметры, связанные с ПИД-регулятором.	1, 2, 5, 20, 24, 36	2	Да	A	A	A	A	431H	6-78
	Pulse Moni Sel										
Н6-07	Масштаб выхода импульсной последовательности	Задаёт количество выходных импульсов в Гц, соответствующее 100% уровню контролируемого параметра. Чтобы синхронизовать контрольный выход импульсной последовательности с выходной частотой, параметр Н6-06 следует задать равным 2, а Н6-07 равным 0.	от 0 до 32000	1440 Гц	Да	A	A	A	A	432H	6-78
	PO Scaling										

◆ Параметры функции защиты: L

■ Перегрузка двигателя: L1

Номер параметра	Название	Описание	Диапазон настройки	Заводская установка	Возможность изменения во время работы	Методы регулирования				Регистр MEMOBUS	Стр.
	Дисплей (отображение)					V/f	V/f с PG	Векторн. управл. с разомкнутым контуром	Векторн. управл. с замкнутым контуром		
L1-01	Выбор защиты двигателя	<p>Указывает, включена или выключена функция защиты двигателя от перегрева.</p> <p>0: Отключена</p> <p>1: Защита двигателя общего назначения (с вентиляторным охлаждением)</p> <p>2: Защита двигателя, управляемого инвертором (с внешним охлаждением)</p> <p>3: Защита двигателя с векторным управлением.</p> <p>Когда напряжение питания инвертора отключается, температура сбрасывается, поэтому даже если этот параметр установлен равным 1, защита может не действовать.</p> <p>Если несколько двигателей подсоединены к одному инвертору, установите для параметра L1-01 значение 0 и проверьте, что каждый двигатель оборудован собственным защитным устройством.</p>	от 0 до 3	1	Нет	Q	Q	Q	Q	480H	4-5 6-48
	MOL Fault Select										
L1-02	Постоянная времени защиты двигателя	<p>Устанавливает время обнаружения перегрева в секундах. Обычно этот параметр изменять не требуется.</p> <p>Заводская установка соответствует перегрузке 150% в течение одной минуты.</p> <p>Если известна величина перегрузочной способности двигателя, следует также задать время выдерживания перегрузки для случая, когда выполняется горячий пуск двигателя.</p>	от 0,1 до 5,0	1,0 мин	Нет	A	A	A	A	481H	6-48
	MOL Time Const										
L1-03	Выбор режима работы после предупреждения о перегреве двигателя	<p>Служит для выбора режима работы в случае, когда входной сигнал температуры двигателя (сигнал терморезистора) превышает уровень формирования предупреждения (1,17 В) (параметр H3-09 должен иметь значение E).</p> <p>0: Торможение до полной остановки</p> <p>1: Вращение по инерции до полной остановки</p> <p>2: Аварийная остановка с использованием времени торможения, заданного параметром C1-09.</p> <p>3: Продолжение работы (на панели управления мигает оНЗ).</p>	от 0 до 3	3	Нет	A	A	A	A	482H	6-50
	Mtr OH Alarm Sel										
L1-04	Выбор режима работы при перегреве двигателя	<p>Служит для выбора режима работы в случае, когда входной сигнал температуры двигателя (сигнал терморезистора) превышает уровень регистрации перегрева (2,34 В) (параметр H3-09 должен иметь значение E).</p> <p>0: Торможение до полной остановки</p> <p>1: Вращение по инерции до полной остановки</p> <p>2: Аварийная остановка с использованием времени торможения, заданного параметром C1-09.</p>	от 0 до 2	1	Нет	A	A	A	A	483H	6-50
	Mtr OH Fault Sel										

Номер параметра	Название	Описание	Диапазон настройки	Заводская установка	Возможность изменения во время работы	Методы регулирования				Регистр MEMOBUS	Стр.
	Дисплей (отображение)					V/f	V/f с PG	Векторн. управл. с разомкнутым контуром	Векторн. управл. с замкнутым контуром		
L1-05	Постоянная времени фильтра входа температуры двигателя	Устанавливает для параметра H3-09 значение E и устанавливает постоянную времени задержки для измерения входного сигнала температуры двигателя (сигнал терморезистора) в секундах.	от 0,00 до 10,00	0,20 с	Нет	A	A	A	A	484H	6-50
	Mtr Temp Filter										

■ Возобновление работы после пропадания питания: L2

Номер параметра	Название	Описание	Диапазон настройки	Заводская установка	Возможность изменения во время работы	Методы регулирования				Регистр MEMOBUS	Стр.
	Дисплей (отображение)					V/f	V/f с PG	Векторн. управл. с разомкнутым контуром	Векторн. управл. с замкнутым контуром		
L2-01	Обнаружение кратковременного пропадания питания	<p>0: Отключено (обнаружение пониженного напряжения (UV1) на шине питания постоянного тока).</p> <p>1: Включено (возобновление работы в случае восстановления питания в пределах времени, установленного параметром L2-02. Если значение L2-02 превышено, происходит обнаружение пониженного напряжения на шине постоянного тока).</p> <p>2: Включено во время работы ЦПУ. (Возобновление работы, если питание восстанавливается в ходе выполнения операции управления. Не приводит к обнаружению пониженного напряжения на шине постоянного тока).</p>	от 0 до 2	0	Нет	A	A	A	A	485H	6-52 6-127
	PwrL Selection										
L2-02	Время возобновления работы после обнаружения кратковременного пропадания питания	Время для возобновления работы, когда параметр L2-01 (выбор обнаружения кратковременного пропадания питания) установлен равным 1 (время задается в секундах).	от 0 до 25,5	0,1 с *1	Нет	A	A	A	A	486H	6-52
	PwrL Ridethru t										
L2-03	Минимальное время блокировки выхода	<p>Устанавливает минимальное время блокировки выхода инвертора для случая, когда инвертор возобновляет работу после пропадания питания.</p> <p>Время должно быть установлено равным приблизительно 0,7 от постоянной времени двигателя. Если в начальный момент поиска скорости или торможения с подпиткой постоянным током происходит превышение тока или напряжения, установленное значение необходимо увеличить.</p>	от 0,1 до 5,0	0,2 с *1	Нет	A	A	A	A	487H	6-52 6-53
	PwrL Baseblock t										
L2-04	Время восстановления напряжения	Устанавливает время, необходимое для возвращения выходного напряжения инвертора с уровня 0 В к нормальному после завершения определения скорости.	от 0,0 до 5,0	0,3 с *1	Нет	A	A	A	A	488H	6-52 6-53
	PwrL V/F Ramp t										
L2-05	Уровень обнаружения пониженного напряжения	<p>Задает уровень обнаружения пониженного напряжения (UV) на шине постоянного тока.</p> <p>Обычно этот параметр изменять не требуется.</p>	от 150 до 210 *2	190 В *2	Нет	A	A	A	A	489H	6-52 6-127
	PUV Det Level										

Номер параметра	Название	Описание	Диапазон настройки	Заводская установка	Возможность изменения во время работы	Методы регулирования				Регистр MEMOBUS	Стр.
	Дисплей (отображение)					V/f	V/f с PG	Векторн. управл. с разомкнутым контуром	Векторн. управл. с замкнутым контуром		
L2-06	Время торможения для накопления кинетической энергии	Задаёт время, необходимое для снижения скорости от значения на момент поступления команды «Торможение в случае кратковременного пропадания питания» (накопление кинетической энергии) до нулевой скорости.	от 0,0 до 200,0	0,0 с	Нет	A	A	A	Нет	48AH	6-127
	KEB Decel Time										
L2-07	Время восстановления скорости после кратковременного пропадания питания	Задаёт время разгона до заданной скорости при возобновлении работы после кратковременного пропадания питания.	от 0,0 до 25,5	0,0 с *3	Нет	A	A	A	Нет	48BH	6-127
	UV Return Time										
L2-08	Коэффициент понижения частоты в начале накопления кинетической энергии	Задаёт коэффициент уменьшения выходной частоты в начале торможения в случае кратковременного пропадания питания (накопление кинетической энергии) Уровень понижения = частота скольжения до операции накопления кинетической энергии $\leq L2-08 \leq 2$	от 0 до 300	100%	Нет	A	A	A	Нет	48CH	6-127
	KEB Frequency										

* 1. Заводские настройки зависят от мощности инвертора. Значение приведено для инвертора класса 200 В мощностью 0,4 кВт.

* 2. Эти значения относятся к инвертору класса 200 В. Для инвертора класса 400 В значение следует удвоить.

* 3. Если установка параметра равна 0, вал будет разгоняться до указанной скорости с использованием указанного времени разгона (C1-01 ... C1-08).

■ Предотвращение опрокидывания ротора: L3

Номер параметра	Название	Описание	Диапазон настройки	Заводская установка	Возможность изменения во время работы	Методы регулирования				Регистр MEMOBUS	Стр.
	Дисплей (отображение)					V/f	V/f с PG	Векторн. управл. с разомкнутым контуром	Векторн. управл. с замкнутым контуром		
L3-01	Выбор режима предотвращения опрокидывания ротора во время разгона	0: Отключено (разгон в соответствии с установкой. В случае повышенной нагрузки может наблюдаться опрокидывание ротора.) 1: Включено (разгон прекращается, когда превышает уровень L3-02. Когда ток становится ниже уровня предотвращения опрокидывания ротора, разгон вновь возобновляется). 2: Режим интеллектуального разгона (параметр L3-02 используется как базовый, разгон корректируется автоматически. Заданное время разгона игнорируется).	от 0 до 2	1	Нет	A	A	A	Нет	48FH	6-22
	StallP Accel Sel										
L3-02	Уровень предотвращения опрокидывания ротора во время разгона	Задаёт уровень тока для предотвращения опрокидывания ротора во время разгона в процентах от номинального тока инвертора. Параметр действует, если для параметра L3-01 установлено значение 1 или 2. Обычно этот параметр изменять не требуется. Параметр следует уменьшить, если наблюдается опрокидывание ротора двигателя.	от 0 до 200	150% *	Нет	A	A	A	Нет	490H	6-22
	StallP Accel Lvl										
L3-03	Граница предотвращения опрокидывания ротора во время разгона	Задаёт нижнюю границу для предотвращения опрокидывания ротора во время разгона в процентах от номинального тока инвертора. Обычно этот параметр изменять не требуется.	от 0 до 100	50%	Нет	A	A	A	Нет	491H	6-22
	StallP CHP Lvl										

Номер параметра	Название	Описание	Диапазон настройки	Заводская установка	Возможность изменения во время работы	Методы регулирования				Регистр MEMOBUS	Стр.
	Дисплей (отображение)					V/f	V/f с PG	Векторн. управл. с разомкнутым контуром	Векторн. управл. с замкнутым контуром		
L3-04	Выбор режима предотвращения опрокидывания ротора во время торможения	<p>Служит для выбора режима предотвращения опрокидывания ротора при замедлении.</p> <p>0: Отключено (Торможение в соответствии с установкой. Если время торможения слишком мало, может возникнуть превышение напряжения на шине постоянного тока).</p> <p>1: Включено (Торможение прекращается, когда напряжение на шине постоянного тока превышает уровень предотвращения опрокидывания ротора. Когда напряжение становится ниже уровня опрокидывания ротора, торможение вновь возобновляется).</p> <p>2: Режим интеллектуального торможения (Скорость торможения корректируется автоматически так, чтобы инвертор выполнил торможение за возможно меньшее время. Заданное время торможения игнорируется.)</p> <p>3: Включено (с блоком тормозного резистора)</p> <p>При использовании устройства торможения (тормозной резистор, блок тормозного резистора, блок торможения) всегда устанавливайте для параметра значение 0 или 3.</p>	от 0 до 3	1	Нет	Q	Q	Q	Q	492H	4-5 6-24
	StallP Decel Sel										
L3-05	Выбор режима предотвращения опрокидывания ротора в режиме вращения	<p>Служит для выбора режима предотвращения опрокидывания ротора в режиме вращения.</p> <p>0: Отключено (вращение двигателя в соответствии с установкой. В случае повышенной нагрузки может наблюдаться опрокидывание ротора).</p> <p>1: Торможение с использованием времени торможения 1 (параметр C1-02).</p> <p>2: Торможение с использованием времени торможения 2 (параметр C1-04).</p>	от 0 до 2	1	Нет	A	A	Нет	Нет	493H	6-45
	StallP Run Sel										
L3-06	Уровень предотвращения опрокидывания ротора в режиме вращения	<p>Задаёт уровень тока для предотвращения опрокидывания ротора во время вращения двигателя в процентах от номинального тока инвертора. Параметр действует, если для параметра L3-05 установлено значение 1 или 2.</p> <p>Обычно этот параметр изменять не требуется.</p> <p>Параметр следует уменьшить, если наблюдается опрокидывание ротора двигателя.</p>	от 30 до 200	150%*	Нет	A	A	Нет	Нет	494H	6-45
	StallP Run Level										

* Приведенное начальное значение справедливо, если выбрана повышенная нагрузка (C6-01=0, установка по умолчанию). Если выбрана нормальная нагрузка 1 или 2 (C6-01=1 или 2), исходное значение 120%.

■ Обнаружение опорного сигнала: L4

Номер параметра	Название		Описание	Диапазон настройки	Заводская установка	Возможность изменения во время работы	Методы регулирования				Регистр MEMOBUS	Стр.
	Дисплей (отображение)						V/f	V/f с PG	Векторн. управл. с разомкнутым контуром	Векторн. управл. с замкнутым контуром		
L4-01	Уровень обнаружения согласования скорости		Действует, когда для многофункционального выхода выбрано «Согласование $f_{\text{вых.}} = f_{\text{зад. 1}}$ », «Обнаружение частоты 1» или «Обнаружение частоты 2».	от 0,0 до 150,0 *	0,0 Гц	Нет	A	A	A	A	499H	6-31
	Spd Agree Level											
L4-02	Ширина полосы обнаружения согласования скорости		Действует, когда для многофункционального выхода выбрано «Согласование $f_{\text{оп.}} = f_{\text{вых. 1}}$ », «Согласование $f_{\text{вых.}} = f_{\text{зад. 1}}$ », «Обнаружение частоты 1» или «Обнаружение частоты 2».	от 0,0 до 20,0	2,0 Гц	Нет	A	A	A	A	49AH	6-31
	Spd Agree Width											
L4-03	Уровень обнаружения согласования скорости (+/-)		Действует, когда для многофункционального выхода выбрано «Согласование $f_{\text{вых.}} = f_{\text{зад. 2}}$ », «Обнаружение частоты 3» или «Обнаружение частоты 4».	от -150,0 до +150,0 *	0,0 Гц	Нет	A	A	A	A	49BH	6-31
	Spd Agree Lvl+-											
L4-04	Ширина полосы обнаружения согласования скорости (+/-)		Действует, когда для многофункционального выхода выбрано «Согласование $f_{\text{оп.}} = f_{\text{вых. 2}}$ », «Согласование $f_{\text{вых.}} = f_{\text{зад. 2}}$ », «Обнаружение частоты 3» или «Обнаружение частоты 4».	от 0,0 до 20,0	2,0 Гц	Нет	A	A	A	A	49CH	6-31
	Spd Agree Wdth+-											
L4-05	Режим работы при отсутствии опорной частоты	0: Остановка (работа возобновляется после восстановления опорной частоты). 1: Работа продолжается с использованием частоты, установленной в параметре L4-06. Потеря опорной частоты означает, что значение опорной частоты упало ниже уровня 90% за 400 мс.	0 или 1	0	Нет	A	A	A	A	49DH	6-57	
	Ref Loss Sel											
L4-06	Значение опорной частоты в случае потери опорной частоты	Устанавливает значение опорной частоты для случая, когда опорная частота пропадает	от 0,0 до 100,0%	80%	Нет	A	A	A	A	4C2H	6-57	
	Fref at Floss											

* Приведенный диапазон настройки справедлив, если выбрана повышенная нагрузка (C6-01=0, установка по умолчанию). Если выбрана нормальная нагрузка 1 или 2 (C6-01=1 или 2), диапазон настройки составляет 0,0 ... 400,0 Гц.

■ Возобновление работы после сбоя: L5

Номер параметра	Название		Описание	Диапазон настройки	Заводская установка	Возможность изменения во время работы	Методы регулирования				Регистр MEMOBUS	Стр.
	Дисплей (отображение)						V/f	V/f с PG	Векторн. управл. с разомкнутым контуром	Векторн. управл. с замкнутым контуром		
L5-01	Количество попыток автоматического перезапуска		Устанавливает количество попыток автоматического перезапуска. После возникновения сбоя выполняется автоматический перезапуск и производится поиск скорости, начиная с текущей частоты вращения.	от 0 до 10	0	Нет	A	A	A	A	49EH	6-58
	Num of Restarts											
L5-02	Выбор режима работы после автоматического перезапуска		Указывает, должен ли срабатывать выходной контакт сигнализации ошибки во время перезапуска после сбоя. 0: Не используется (контакт сигнализации ошибки не срабатывает) 1: Используется (контакт сигнализации ошибки срабатывает)	0 или 1	0	Нет	A	A	A	A	49FH	6-58
	Restart Sel											

■ Обнаружение вращающего момента: L6

Номер параметра	Название	Описание	Диапазон настроек и	Заводская установка	Возможность изменения во время работы	Методы регулирования				Регистр MEMOBUS	Стр.
	Дисплей (отображение)					V/f	V/f с PG	Векторн. управл. с разомкнутым контуром	Векторн. управл. с замкнутым контуром		
L6-01	Выбор обнаружения вращающего момента 1	0: Обнаружение повышенного/ пониженного вращающего момента отключено. 1: Обнаружение превышения вращающего момента только при согласовании скорости; работа продолжается (формируется выходной сигнал предупреждения). 2: Непрерывное обнаружение превышения вращающего момента во время работы; работа продолжается (формируется выходной сигнал предупреждения). 3: Обнаружение превышения вращающего момента только при согласовании скорости; после обнаружения подача напряжения на двигатель прекращается. 4: Непрерывное обнаружение превышения вращающего момента во время работы; после обнаружения подача напряжения на двигатель прекращается. 5: Обнаружение пониженного вращающего момента только при согласовании скорости; работа продолжается (формируется выходной сигнал предупреждения). 6: Непрерывное обнаружение пониженного вращающего момента во время работы; работа продолжается (формируется выходной сигнал предупреждения). 7: Обнаружение пониженного вращающего момента только при согласовании скорости; после обнаружения подача напряжения на двигатель прекращается. 8: Непрерывное обнаружение пониженного вращающего момента во время работы; после обнаружения подача напряжения на двигатель прекращается.	от 0 до 8	0	Нет	A	A	A	A	4A1H	6-46
	Torq Det 1 Sel										
L6-02	Уровень обнаружения вращающего момента 1	Векторное управление: Номинальный вращающий момент двигателя принимается за 100%. V/f-регулирование: Номинальный ток инвертора принимается за 100%.	от 0 до 300	150%	Нет	A	A	A	A	4A2H	6-46
	Torq Det 1 Lvl										
L6-03	Время обнаружения вращающего момента 1	Устанавливает время обнаружения повышенного/ пониженного момента.	от 0,0 до 10,0	0,1 с	Нет	A	A	A	A	4A3H	6-46
	Torq Det 1 Time										
L6-04	Выбор обнаружения вращающего момента 2	См. описание параметров L6-01 ... L6-03.	от 0 до 8	0	Нет	A	A	A	A	4A4H	6-46
	Torq Det 2 Sel										
L6-05	Уровень обнаружения вращающего момента 2	См. описание параметров L6-01 ... L6-03.	от 0 до 300	150%	Нет	A	A	A	A	4A5H	6-46
	Torq Det 2 Lvl										
L6-06	Время обнаружения вращающего момента 2	См. описание параметров L6-01 ... L6-03.	от 0,0 до 10,0	0,1 с	Нет	A	A	A	A	4A6H	6-46
	Torq Det 2 Time										

■ Переделы вращающего момента: L7

Номер параметра	Название Дисплей (отображение)	Описание	Диапазон настройки	Заводская установка	Возможность изменения во время работы	Методы регулирования				Регистр MEMOBUS	Стр.
						V/f	V/f с PG	Векторн. управл. с разомкнутым контуром	Векторн. управл. с замкнутым контуром		
L7-01	Предел вращающего момента в прямом направлении Torq Limit Fwd	<p>Задаёт значение предела вращающего момента в процентах от номинального вращающего момента двигателя. Можно задать четыре отдельные области.</p> <p>Выходной вращающий момент</p> <p>Положительный вращающий момент</p> <p>Обратный ход</p> <p>Режим регенерации</p> <p>Режим регенерации</p> <p>Прямой ход</p> <p>Отрицательный вращающий момент</p> <p>Количество оборотов двигателя</p>	от 0 до 300	200%*	Нет	Нет	Нет	A	A	4A7H	6-43
	L7-02										
L7-03	Предел вращающего момента в прямом направлении в режиме регенерации Torq Lmt Fwd Rgn		от 0 до 300	200%*	Нет	Нет	Нет	A	A	4A9H	6-43
	L7-04										
L7-06	Постоянная времени ограничения вращающего момента Torque Limit Time	Устанавливает постоянную времени интегрирования для ограничения вращающего момента.	от 5 до 10000	200 мс	Нет	Нет	Нет	A	Нет	4ACH	6-44
	Ограничение вращающего момента во время разгона/торможения Torque Limit Sel	<p>Устанавливает режим ограничения момента во время разгона и торможения.</p> <p>0: P-регулирование (в режиме работы с постоянной скоростью добавляется I-регулирование)</p> <p>1: I-регулирование</p> <p>Обычно этот параметр изменять не требуется.</p> <p>Если важно добиться точности ограничения вращающего момента во время разгона/торможения, необходимо выбрать I-регулирование. Это может привести к увеличению времени разгона/торможения и к отклонению скорости от опорного значения.</p>	0 или 1	0	Нет	Нет	Нет	A	Нет	4C9H	6-44

* Значение 100% соответствует номинальному вращающему моменту двигателя.

■ Защита оборудования: L8

Номер параметра	Название	Описание	Диапазон настройки	Заводская установка	Возможность изменения во время работы	Методы регулирования				Регистр MEMOBUS	Стр.
	Дисплей (отображение)					V/f	V/f с PG	Векторн. управл. с разомкнутым контуром	Векторн. управл. с замкнутым контуром		
L8-01	Выбор защиты внутреннего DB-резистора	0: Отключено (защита от перегрева отсутствует) 1: Включено (защита от перегрева активна)	0 или 1	0	Нет	A	A	A	A	4ADH	6-59
	DB Resistor Prot										
L8-02	Уровень предупреждения о перегреве	Устанавливает величину температуры для формирования предупреждения о перегреве инвертора в °C. Предупреждение формируется, когда температура охлаждающего ребра достигает установленного значения.	от 50 до 130	95 °C*	Нет	A	A	A	A	4AEH	6-60
	OH Pre-Alarm Lvl										
L8-03	Выбор режима работы после предупреждения о перегреве	Устанавливает режим работы после формирования инвертором предупреждения о перегреве. 0: Торможение до полной остановки с использованием времени торможения в параметре C1-02. 1: Вращение по инерции до полной остановки 2: Быстрый останов с использованием времени быстрого останова в параметре C1-09. 3: Продолжение работы (только индикация на дисплее). В случае установки 0 ... 2 будет выдано сообщение о неисправности, в случае установки 3 - сообщение о незначительной неисправности.	от 0 до 3	3	Нет	A	A	A	A	4AFH	6-60
	OH Pre-Alarm Sel										
L8-05	Выбор защиты от обрыва фазы на входе	0: Отключена 1: Включена (Обнаружение обрыва фазы питающего напряжения, перекоса фаз напряжения питания или электростатического повреждения конденсатора шины постоянного тока.)	0 или 1	1	Нет	A	A	A	A	4B1H	6-60
	Ph Loss In Sel										
L8-07	Выбор защиты от обрыва фазы на выходе	0: Отключена 1: Включена, контроль фазы 1 2: Включена, контроль фазы 2 и 3 Обнаружение обрыва фазы выходного напряжения происходит, когда ток становится ниже 5% от номинального тока инвертора. Если мощность используемого двигателя мала по сравнению с мощностью инвертора, обнаружение может происходить неверно, и его следует отключить.	0 или 2	0	Нет	A	A	A	A	4B3H	6-61
	Ph Loss Out Sel										
L8-09	Выбор защиты заземления	0: Отключена 1: Включена Заводскую установку изменять не рекомендуется.	0 или 1	1	Нет	A	A	A	A	4B5H	6-61
	Ground Fault Sel										
L8-10	Выбор управления охлаждающим вентилятором	Служит для выбора режима работы охлаждающего вентилятора. 0: ВКЛ, только когда инвертор находится в рабочем режиме 1: ВКЛ всегда, когда включено питание	0 или 1	0	Нет	A	A	A	A	4B6H	6-62
	Fan On/Off Sel										
L8-11	Время задержки управления охлаждающим вентилятором	Устанавливает время (в секундах) задержки выключения охлаждающего вентилятора после поступления команды остановки (STOP) инвертора.	от 0 до 300	60 с	Нет	A	A	A	A	4B7H	6-62
	Fan Delay Time										
L8-12	Температура окружающей среды	Устанавливает температуру окружающей среды.	от 45 до 60	45 °C	Нет	A	A	A	A	4B8H	6-62
	Ambient Temp										

Номер параметра	Название	Описание	Диапазон настройки	Заводская установка	Возможность изменения во время работы	Методы регулирования				Регистр MEMOBUS	Стр.
	Дисплей (отображение)					V/f	V/f с PG	Векторн. управл. с разомкнутым контуром	Векторн. управл. с замкнутым контуром		
L8-15	Выбор характеристики OL2 на малых скоростях	0: Характеристики OL2 на малых скоростях отключены. 1: Характеристики OL2 на малых скоростях включены. Заводскую установку изменять не рекомендуется.	0 или 1	1	Нет	A	A	A	A	4BBH	6-63
	OL2 Sel @ L-Spd										
L8-18	Выбор мягкого CLA	0: Отключено 1: Включено	0 или 1	0	Нет	A	A	A	A	4BFH	-
	Soft CLA Sel										

* Заводские настройки зависят от мощности инвертора. Значение приведено для инвертора класса 200 В мощностью 0,4 кВт.

◆ N: Специальные регулировки

■ Функция предотвращения неравномерного вращения: N1

Номер параметра	Название	Описание	Диапазон настройки	Заводская установка	Возможность изменения во время работы	Методы регулирования				Регистр MEMOBUS	Стр.
	Дисплей (отображение)					V/f	V/f с PG	Векторн. управл. с разомкнутым контуром	Векторн. управл. с замкнутым контуром		
N1-01	Выбор функции предотвращения неравномерного вращения	0: Функция предотвращения неравномерного вращения отключена 1: Функция предотвращения неравномерного вращения включена Данная функция позволяет предотвратить неравномерное вращение двигателя с малой нагрузкой. Если быстрота ответной реакции двигателя важнее, чем предотвращение вибрации, функцию предотвращения неравномерного вращения следует отключить.	0 или 1	1	Нет	A	A	Нет	Нет	580H	6-41
	Hunt Prev Select										
N1-02	Коэффициент усиления функции предотвращения неравномерного вращения	Устанавливает коэффициент усиления функции предотвращения неравномерного движения. Обычно это значение изменять не требуется. В случае необходимости регулировка выполняется следующим образом: • Если при малой нагрузке наблюдаются вибрации, значение следует увеличить. • Если происходит опрокидывание ротора двигателя, значение необходимо уменьшить. Если значение слишком велико, напряжение будет излишне подавляться, и может наблюдаться опрокидывание ротора двигателя.	от 0,00 до 2,50	1,00	Нет	A	A	Нет	Нет	581H	4-14 6-41
	Hunt Prev Gain										

■ Автоматический регулятор частоты: N2

Номер параметра	Название	Описание	Диапазон настройки	Заводская установка	Возможность изменения во время работы	Методы регулирования				Регистр MEMOBUS	Стр.
	Дисплей (отображение)					V/f	V/f с PG	Векторн. управл. с разомкнутым контуром	Векторн. управл. с замкнутым контуром		
N2-01	Коэффициент передачи контура стабилизации скорости (ASR)	<p>Устанавливает коэффициент передачи внутреннего контура обратной связи по скорости. Обычно это значение изменять не требуется.</p> <p>В случае необходимости регулировка этого параметра выполняется следующим образом:</p> <ul style="list-style-type: none"> • Если наблюдается неравномерное вращение, необходимо увеличить установленное значение. • Если ответная реакция слишком мала, необходимо уменьшить заданное значение. <p>Значение следует изменять с шагом 0,05, контролируя отклик.</p>	от 0,00 до 10,00	1,00	Нет	Нет	Нет	A	Нет	584H	4-14 6-42
	AFR Gain										
N2-02	Постоянная времени контура стабилизации скорости (AFR)	<p>Задаёт постоянную времени 1, определяющую скорость изменения сигнала обратной связи по скорости.</p>	от 0 до 2000	50 мс	Нет	Нет	Нет	A	Нет	585H	6-42
	AFR Time										
N2-03	Постоянная времени 2 контура стабилизации скорости (AFR)	<p>Задаёт постоянную времени 2, определяющую скорость изменения сигнала обратной связи по скорости.</p>	от 0 до 2000	750 мс	Нет	Нет	Нет	A	Нет	586H	6-42
	AFR Time 2										


5

■ Торможение с повышенным скольжением: N3

Номер параметра	Название	Описание	Диапазон настройки	Заводская установка	Возможность изменения во время работы	Методы регулирования				Регистр MEMOBUS	Стр.
	Дисплей (отображение)					V/f	V/f с PG	Векторн. управл. с разомкнутым контуром	Векторн. управл. с замкнутым контуром		
N3-01	Полоса частот торможения с повышенным скольжением	<p>Устанавливает полосу частот торможения с повышенным скольжением в процентах от максимальной частоты (E1-04).</p>	от 1 до 20	5%	Нет	A	A	Нет	Нет	588H	6-128
	HSB Down Freq										
N3-02	Предельный ток при торможении с повышенным скольжением	<p>Устанавливает предельное значение тока при торможении с повышенным скольжением в процентах от номинального тока двигателя. Результирующее предельное значение не должно превышать 150% от номинального тока инвертора.</p>	от 100 до 200	150%	Нет	A	A	Нет	Нет	589H	6-128
	HSB Current										
N3-03	Время прекращения удержания частоты при торможении с повышенным скольжением	<p>Устанавливает время удержания выходной частоты на уровне FMIN (1,5 Гц) во время V/f-регулирования. Действует только во время торможения хода в режиме торможения с повышенным скольжением.</p>	от 0,0 до 10,0	1,0 с	Нет	A	A	Нет	Нет	58AH	6-128
	HSB Dwell Time										
N3-04	Время OL при торможении с повышенным скольжением	<p>Устанавливает время OL для случая, когда выходная частота не изменяется по какой-либо причине по время торможения с повышенным скольжением.</p>	от 30 до 1200	40 с	Нет	A	A	Нет	Нет	58BH	6-128
	HSB OL Time										

◆ Параметры цифровой панели управления: о

■ Выбор контролируемых параметров: о1

Номер параметра	Название		Описание	Диапазон настройки	Заводская установка	Возможность изменения во время работы	Методы регулирования				Регистр MEMOBUS	Стр.
	Дисплей (отображение)						V/f	V/f с PG	Векторн. управл. с разомкнутым контуром	Векторн. управл. с замкнутым контуром		
о1-01	Выбор контролируемого параметра	User Monitor Sel	Задаёт номер контролируемого параметра, отображаемого в режиме Привод. (U1-□□) (только для панели управления со светодиодами).	от 4 до 33	6	Да	A	A	A	A	500H	6-130
о1-02	Выбор параметра, отображаемого после включения питания	Power-On Monitor	Устанавливает контролируемый параметр, отображаемый после включения питания. 1: Опорная частота 2: Выходная частота 3: Выходной ток 4: Контролируемый параметр, заданный в о1-01	от 1 до 4	1	Да	A	A	A	A	501H	6-130
о1-03	Шаг задания и контроля опорной частоты	Display Scaling	Устанавливает шаг, с которым задается и отображается опорная частота и контролируемое значение частоты. 0: шаг 0,01 Гц 1: шаг 0,01% (максимальная выходная частота принимается за 100%) от 2 до 39 об/мин (устанавливает количество полюсов двигателя) от 40 до 39999: Отображение, задаваемое пользователем. Устанавливает желаемые величины для настройки и отображения максимальной выходной частоты.  Пример: Для максимальной выходной частоты 200,0 следует задать 12000.	от 0 до 39999	0	Нет	A	A	A	A	502H	6-131
о1-04	Единицы измерения для параметров частоты, связанных с V/f-характеристикой	V/f Display Unit	Устанавливает единицы измерения для параметров, связанных с опорной частотой. 0: Гц 1: мин ⁻¹	0 или 1	0	Нет	Нет	Нет	Нет	A	503H	6-131
о1-05	Регулировка контрастности ЖК дисплея	LCD Contrast	Устанавливает контраст дополнительной ЖК панели индикации (JVOP-160). 1: светлый 2: 3: обычный 4: 5: темный	от 0 до 5	3	Да	A	A	A	A	504H	6-131

■ Функции цифровой панели управления: o2

Номер параметра	Название	Описание	Диапазон настройки	Заводская установка	Возможность изменения во время работы	Методы регулирования				Регистр MEMOBUS	Стр.
	Дисплей (отображение)					V/f	V/f с PG	Векторн. управл. с разомкнутым контуром	Векторн. управл. с замкнутым контуром		
o2-01	Разрешение/блокировка клавиши LOCAL/REMOTE	Разрешает/блокирует использование клавиши Local/Remote (Местное/Дистанционное) цифровой панели управления 0: Блокировка 1: Разрешение (переключение между цифровой панелью управления и устройством, определяемым параметрами b1-01, b1-02).	0 или 1	1	Нет	A	A	A	A	505H	6-131
	Local/Remote Key										
o2-02	Клавиша STOP при использовании входа схемы управления	Разрешает/блокирует использование клавиши Stop в режиме Ход. 0: Блокировка (при поступлении команды Run (Ход) с внешнего входа клавиша Stop блокирована). 1: Разрешено (действует даже во время хода)	0 или 1	1	Нет	A	A	A	A	506H	6-131
	Oper Stop Key										
o2-03	Начальное значение параметра пользователя	Обнуление или запись исходных значений пользователя. 0: Хранение/без установки 1: Начало записи (записывает установленные параметры в качестве исходных значений пользователя.) 2: Обнуление всех записанных исходных значений пользователя Когда заданные параметры записываются в качестве исходных значений пользователя, в параметр A1-03 будет записано 1110.	от 0 до 2	0	Нет	A	A	A	A	507H	6-131
	User Defaults										
o2-04	Выбор величины кВА	Данный параметр следует изменять только после замены платы управления. (Устанавливаемые значения см. на стр. 5-72).	от 0 до FF	0	Нет	A	A	A	A	508H	6-131
	Inverter Model #										
o2-05	Выбор метода задания опорной частоты	Если опорная частота задается с экрана контроля опорной частоты цифровой панели управления, данный параметр указывает, должна ли использоваться клавиша Enter (ввод). 0: Клавиша Enter требуется 1: Клавиша Enter не требуется Если выбрано значение 1, инвертор принимает значение опорной частоты без нажатия клавиши Enter (ввод).	0 или 1	0	Нет	A	A	A	A	509H	6-131
	Operator M.O.P.										
o2-06	Выбор режима работы при отсоединении цифровой панели	Устанавливает режим работы в случае отсоединения цифровой панели управления. 0: Работа продолжается даже после отсоединения цифровой панели управления. 1: В случае отсоединения цифровой панели управления происходит обнаружение OPR. Выходное напряжение инвертора выключается, активизируется контакт сигнализации ошибки.	0 или 1	0	Нет	A	A	A	A	50AH	6-132
	Oper Detection										
o2-07	Установка суммарного времени работы	Устанавливает суммарное время работы в часах.	от 0 до 65535	0 час	Нет	A	A	A	A	50BH	6-132
	Elapsed Time Set										
o2-08	Выбор суммарного времени работы	0: Счет суммарного времени включенного состояния инвертора. 1: Счет суммарного времени нахождения инвертора в режиме Run (Ход).	0 или 1	1	Нет	A	A	A	A	50CH	6-132
	Elapsed Time Run										
o2-09	Режим инициализации	2: Европа	2	2	Нет	A	A	A	A	50DH	-
	InitModeSet										

Номер параметра	Название	Описание	Диапазон настройки	Заводская установка	Возможность изменения во время работы	Методы регулирования				Регистр MEMOBUS	Стр.
	Дисплей (отображение)					V/f	V/f с PG	Векторн. управл. с разомкнутым контуром	Векторн. управл. с замкнутым контуром		
o2-10	Установка времени работы вентилятора	Устанавливает первоначальное значение суммарного времени работы вентилятора. Счет времени работы вентилятора начинается с этого значения.	от 0 до 65535	0 час	Нет	A	A	A	A	50EH	6-132
	Fan ON Time Set										
o2-12	Инициализация поиска неисправностей	0: Инициализация не выполняется. 1: Инициализация (обнуление) происходит, когда для параметра o2-12, имевшего значение "1", устанавливается значение "0"	0 или 1	0	Нет	A	A	A	A	510H	6-132
	Fault Trace Init										
o2-14	Инициализация контроля кВт-час	0: Инициализация не выполняется. 1: Инициализация (обнуление) происходит, когда для параметра o2-14, имевшего значение "1", устанавливается значение "0"	0 или 1	0	Нет	A	A	A	A	512H	6-132
	kWh Monitor Init										

■ Функция копирования: o3

Номер параметра	Название	Описание	Диапазон настройки	Заводская установка	Возможность изменения во время работы	Методы регулирования				Регистр MEMOBUS	Стр.
	Дисплей (отображение)					V/f	V/f с PG	Векторн. управл. с разомкнутым контуром	Векторн. управл. с замкнутым контуром		
o3-01	Выбор функции копирования	0: Обычный режим 1: Чтение (из инвертора в панель управления) 2: Копирование (из панели управления в инвертор) 3: Проверка (сравнение)	от 0 до 3	0	Нет	A	A	A	A	515H	6-132
	Copy Function Sel										
o3-02	Выбор разрешения чтения	0: Чтение запрещено 1: Чтение разрешено	0 или 1	0	Нет	A	A	A	A	516H	6-132
	Copy Allowable										

■Т: Автоподстройка двигателя

Номер параметра	Название	Описание	Диапазон настройки	Заводская установка	Возможность изменения во время работы	Методы регулирования				Регистр MEMOBUS	Стр.
	Дисплей (отображение)					V/f	V/f с PG	Векторн. управл. с разомкнутым контуром	Векторн. управл. с замкнутым контуром		
T1-00	Выбор двигателя 1/2	Указывает группу, в которую будут записаны параметры автоподстройки двигателя. 1: E1 ... E2 (двигатель 1) 2: E3 ... E4 (двигатель 2) Отображается, только если дискретный вход установлен в состояние "Выбор двигателя 1/2" (H1-□□=16).	1 или 2	1	Нет	Да	Да	Да	Да	700Н	4-8
	Select Motor										
T1-01	Режим режима автоподстройки и	Устанавливает режим автоподстройки. 0: Автоподстройка с вращением 1: Автоподстройка без вращения 2: Автоподстройка без вращения только для измерения междупазного сопротивления	от 0 до 2 *1	0	Нет	Да	Да	Да	Да	701Н	4-8 4-11
	Tuning Mode Sel										
T1-02	Выходная мощность двигателя	Устанавливает выходную мощность двигателя в кВт.	от 0,00 до 650,00	0,40 кВт *2	Нет	Да	Да	Да	Да	702Н	4-11
	Mtr Rated Power										
T1-03	Номинальное напряжение двигателя	Устанавливает номинальное напряжение двигателя.	от 0 до 255,0 *3	200,0 В *3	Нет	Нет	Нет	Да	Да	703Н	4-11
	Rated Voltage										
T1-04	Номинальный ток двигателя	Устанавливает номинальный ток двигателя.	от 0,32 до 6,40 *4	1,90 А *2	Нет	Да	Да	Да	Да	704Н	4-11
	Rated Current										
T1-05	Основная частота двигателя	Устанавливает основную частоту двигателя.	от 0 до 150,0 *5	50,0 Гц	Нет	Нет	Нет	Да	Да	705Н	4-11
	Rated Frequency										
T1-06	Число полюсов двигателя	Задаёт число полюсов двигателя.	от 2 до 48 полюсов	4 полюса	Нет	Нет	Нет	Да	Да	706Н	4-11
	Number of Poles										
T1-07	Основная скорость двигателя	Устанавливает основную скорость двигателя в об/мин.	от 0 до 24000	1750 об/мин	Нет	Нет	Нет	Да	Да	707Н	4-11
	Rated Speed										
T1-08	Число импульсов PG	Задаёт число PG-импульсов на один оборот.	от 0 до 60000	1024	Нет	Нет	Нет	Нет	Да	708Н	4-11
	PG Pulses/Rev										

* 1. Параметры T1-02 и T1-04 задаются, когда для параметра T1-01 установлено значение 2. Если выбрано V/f-регулирование или V/f-регулирование с PG, можно установить только значение 2.

* 2. Заводские настройки зависят от мощности инвертора. (Значение приведено для инвертора класса 200 В мощностью 0,4 кВт).

* 3. Эти значения относятся к инвертору класса 200 В. Для инвертора класса 400 В значения следует удвоить.

* 4. Диапазон настройки составляет 10% ... 200% от номинального выходного тока инвертора. (Значение приведено для инвертора класса 200 В мощностью 0,4 кВт).

* 5. Приведенный диапазон настройки справедлив, если выбрана повышенная нагрузка (C6-01=0, установка по умолчанию). Если выбрана нормальная нагрузка 1 или 2 (C6-01=1 или 2), диапазон настройки составляет 0,0 ... 400,0 Гц.

◆ U: Контролируемые параметры

■ Параметры контроля состояния: U1

Номер параметра	Название (Дисплей (отображение))	Описание	Уровень выходного сигнала на многофункциональном аналоговом выходе	Мин. шаг	Методы регулирования				Регистр MEMOBUS
					V/f	V/f с PG	Векторн. управл. с разомкнуты м контуром	Векторн. управл. с замкнутым контуром	
U1-01	Опорная частота	Контроль/задание значения опорной частоты.*	10 В: макс. частота (возможный диапазон от 0 до ± 10 В)	0,01 Гц	Да	Да	Да	Да	40Н
	Frequency Ref								
U1-02	Выходная частота	Контроль выходной частоты.*	10 В: макс. частота (возможный диапазон от 0 до ± 10 В)	0,01 Гц	Да	Да	Да	Да	41Н
	Output Freq								
U1-03	Выходной ток	Контроль выходного тока.*	10 В: Номинальный выходной ток инвертора (выход абсолютного значения от 0 до +10 В)	0,01А	Да	Да	Да	Да	42Н
	Output Current								
U1-04	Метод регулирования	Отображение текущего метода регулирования.	(Вывод невозможен)	-	Да	Да	Да	Да	43Н
	Control Method								
U1-05	Скорость двигателя	Контроль обнаруженной скорости двигателя.*	10 В: макс. частота (возможный диапазон от 0 до ± 10 В)	0,01 Гц	Нет	Да	Да	Да	44Н
	Motor Speed								
U1-06	Выходное напряжение	Контроль значения выходного опорного напряжения.	10 В: 200 В~ (400 В~) (выходной сигнал от 0 до +10 В)	0,1 В	Да	Да	Да	Да	45Н
	Output Voltage								
U1-07	Напряжение шины постоянного тока	Контроль напряжения на шине постоянного тока силовой цепи.	10 В: 400 В пост. тока (800 В пост. тока) (выходной сигнал от 0 до +10 В)	1 В	Да	Да	Да	Да	46Н
	DC Bus Voltage								
U1-08	Выходная мощность	Контроль выходной мощности (внутреннее значение).	10 В: Мощность инвертора (макс. допустимая мощность двигателя) (возможный диапазон от 0 до ± 10 В)	0,1 кВт	Да	Да	Да	Да	47Н
	Output kWatts								
U1-09	Опорный вращающий момент	Контроль внутреннего значения опорного вращающего момента для векторного управления с разомкнутым контуром.	10 В: Номинальный вращающий момент двигателя (возможный диапазон от 0 до ± 10 В)	0,1%	Нет	Нет	Да	Да	48Н
	Torque Reference								

* Шаг установлен в 01-03 (шаг задания и контроля опорной частоты)

Номер параметра	Название Дисплей (отображение)	Описание	Уровень выходного сигнала на многофункциональном аналоговом выходе	Мин. шаг	Методы регулирования				Регистр MEMOBUS
					V/f	V/f с PG	Векторн. управл. с разомкнутым контуром	Векторн. управл. с замкнутым контуром	
U1-10	Состояние входных клемм	Показывает состояние входа (ВКЛ/ВЫКЛ).	(Вывод невозможен)	-	Да	Да	Да	Да	49H
	Input Term Sts								
U1-11	Состояние выходных клемм	Показывает состояние выхода (ВКЛ/ВЫКЛ).	(Вывод невозможен)	-	Да	Да	Да	Да	4AH
	Output Term Sts								
U1-12	Рабочее состояние	Рабочее состояние инвертора.	(Вывод невозможен)	-	Да	Да	Да	Да	4BH
	Int Ctl Sts 1								
U1-13	Суммарное время работы	Учет общего времени работы инвертора.	(Вывод невозможен)	1 час	Да	Да	Да	Да	4CH
	Elapsed Time	Начальное значение и выбор подсчета времени рабочего состояния/включения питания можно установить с помощью параметров o2-07 и o2-08.							
U1-14	Номер программы (флэш-память)	(Идентификационный номер изготовителя)	(Вывод невозможен)	-	Да	Да	Да	Да	4DH
	FLASH ID								
U1-15	Уровень на входе А1	Контроль уровня сигнала на аналоговом входе А1. Значение 100% соответствует входному уровню 10 В.	10 В: 100% (возможный диапазон от 0 до ± 10 В)	0,1%	Да	Да	Да	Да	4EH
	Term A1 Level								

Номер параметра	Название Дисплей (отображение)	Описание	Уровень выходного сигнала на многофункциональном аналоговом выходе	Мин. шаг	Методы регулирования				Регистр MEMOBUS
					V/f	V/f с PG	Векторн. управл. с разомкнутым контуром	Векторн. управл. с замкнутым контуром	
U1-16	Уровень на входе A2 Term A2 Level	Контроль уровня сигнала на аналоговом входе A2. Значение 100% соответствует входному уровню 10 В/20 мА.	10 В/20 мА: 100% (возможный диапазон от 0 до ± 10 В)	0,1%	Да	Да	Да	Да	4FH
U1-18	Ток вторичной обмотки двигателя (Iq) Mot SEC Current	Контроль расчетного значения тока во вторичной обмотке двигателя. Номинальному току двигателя соответствует 100%.	10 В:Номинальный ток двигателя (выходной сигнал от 0 до ±10 В)	0,1%	Да	Да	Да	Да	51H
U1-19	Ток возбуждения двигателя (Id) Mot EXC current	Контроль расчетного значения тока возбуждения двигателя. Номинальному току двигателя соответствует 100%.	10 В:Номинальный ток двигателя (выходной сигнал от 0 до ±10 В)	0,1%	Нет	Нет	Да	Да	52H
U1-20	Опорная частота после мягкого пускателя SFS Output	Контроль опорной частоты после мягкого пускателя. Это значение частоты не учитывает компенсацию, например, компенсацию скольжения. Шаг устанавливается параметром o1-03.	10 В: макс. частота (возможный диапазон от 0 до ± 10 В)	0,01 Гц	Да	Да	Да	Да	53H
U1-21	Вход ASR Вход ASR	Контроль сигнала на входе контура регулирования скорости. Максимальная частота соответствует 100%.	10 В: макс. частота (возможный диапазон от 0 до ± 10 В)	0,01%	Нет	Да	Нет	Да	54H
U1-22	Выход ASR ASR output	Контроль сигнала на выходе контура регулирования скорости. Максимальная частота соответствует 100%.	10 В:макс. частота (возможный диапазон от 0 до ± 10 В)	0,01%	Нет	Да	Нет	Да	55H
U1-24	Значение сигнала обратной связи ПИД-регулятора PID Feedback	Контроль значения сигнала обратной связи ПИД-контура.	10 В: 100% значение сигнала обратной связи (возможный диапазон от 0 до ± 10 В)	0,01%	Да	Да	Да	Да	57H
U1-25	Состояние входа DI-16H2 DI-16 Reference	Контроль опорного значения, вводимого через дополнительную карту DI-16H2. Значение будет отображено в двоичной или в двоично-десятичной форме в зависимости от константы пользователя F3-01.	(Вывод невозможен)	-	Да	Да	Да	Да	58H
U1-26	Выходное опорное напряжение (Vq) Voltage Ref(Vq)	Контроль внутреннего опорного напряжения инвертора для регулирования тока во вторичной обмотке двигателя.	10 В: 200 В~ (400 В~) (возможный диапазон от 0 до ± 10 В)	0,1 В	Нет	Нет	Да	Да	59H
U1-27	Выходное опорное напряжение (Vd) Voltage Ref(Vd)	Контроль внутреннего опорного напряжения инвертора для регулирования тока возбуждения двигателя.	10 В: 200 В~ (400 В~) (возможный диапазон от 0 до ± 10 В)	0,1 В	Нет	Нет	Да	Да	5AH
U1-28	Номер программы (ЦПУ) CPU ID	(Номер программы ЦПУ производителя).	(Вывод невозможен)	-	Да	Да	Да	Да	5BH
U1-29	4 младших разряда кВт-час kWh Lower 4 dig	Показывает потребленную энергию в кВт-час. U1-29 отображает четыре младших разряда, U1-30 – пять старших разрядов.	(Вывод невозможен)	0,1 кВт-час	Да	Да	Да	Да	5CH
U1-30	5 старших разрядов кВт-час kWh Upper 5 dig	□□□□□ □□□.□ U1-30 U1-29	(Вывод невозможен)	1 МВт	Да	Да	Да	Да	5DH

Номер параметра	Название	Описание	Уровень выходного сигнала на многофункциональном аналоговом выходе	Мин. шаг	Методы регулирования				Регистр MEMOBUS
	Дисплей (отображение)				V/f	V/f с PG	Векторн. управл. с разомкнутым контуром	Векторн. управл. с замкнутым контуром	
U1-32	Выход ACR по оси q	Контроль выходного значения контура регулирования тока во вторичной обмотке двигателя.	10 В: 100% (возможный диапазон от 0 до ± 10 В)	0,1 %	Нет	Нет	Да	Да	5FH
	ACR(q) Output								
U1-33	Выход ACR по оси d	Контроль выходного значения контура регулирования тока возбуждения двигателя.	10 В: 100% (возможный диапазон от 0 до ± 10 В)	0,1 %	Нет	Нет	Да	Да	60H
	ACR(d) axis								
U1-34	Номер параметра при ошибке OPE	Указывает номер первого параметра в случае обнаружения ошибки OPE.	(Вывод невозможен)	-	Да	Да	Да	Да	61H
	OPE Detected								
U1-35	Количество импульсов в зоне серворегулирования при нулевой скорости	Указывает число PG-импульсов, соответствующее диапазону перемещения во время серворегулирования при нулевой скорости. Отображаемое значение равно фактическому числу импульсов, умноженному на 4.	(Вывод невозможен)	-	Нет	Нет	Нет	Да	62H
	Zero Servo Pulse								
U1-36	Уровень на входе ПИД-контура	Уровень входного сигнала ПИД-контура	10 В: 100% уровень входного сигнала ПИД-контура (возможный диапазон от 0 до ± 10 В)	0,01%	Да	Да	Да	Да	63H
	PID Input								
U1-37	Уровень на выходе ПИД-контура	Уровень выходного сигнала ПИД-контура	10 В: 100% уровень выходного сигнала ПИД-контура (возможный диапазон от 0 до ± 10 В)	0,01%	Да	Да	Да	Да	64H
	PID Output								
U1-38	Заданное значение для ПИД-контура	Заданное значение для ПИД-контура	10 В: 100% заданного значения ПИД-контура	0,01%	Да	Да	Да	Да	65H
U1-39	Код ошибки связи MEMOBUS	Показывает ошибки системы связи MEMOBUS. U1-39= ,,,,,, 	(Вывод невозможен)	-	Да	Да	Да	Да	66H
	Transmit Err								
U1-40	Время работы охлаждающего вентилятора	Контроль суммарного времени работы охлаждающего вентилятора. Время можно установить в параметре 02-10.	(Вывод невозможен)	1 час	Да	Да	Да	Да	67H
	FAN Elapsed Time								

Поиск неисправностей

Номер параметра	Название Дисплей (отображение)	Описание	Уровень выходного сигнала на многофункциональном аналоговом выходе	Мин. шаг	Методы регулирования				Регистр MEMOBUS
					V/f	V/f с PG	Векторн. управл. с разомкнутым контуром	Векторн. управл. с замкнутым контуром	
U2-01	Текущая ошибка	Описание текущей ошибки.	(Вывод невозможен)	-	Да	Да	Да	Да	80H
	Current Fault								
U2-02	Последняя ошибка	Описание последней ошибки.		-	Да	Да	Да	Да	81H
	Last Fault								
U2-03	Опорная частота при возникновении ошибки	Значение опорной частоты в момент возникновения последней ошибки.		0,01 Гц*	Да	Да	Да	Да	82H
	Frequency Ref								
U2-04	Выходная частота при возникновении ошибки	Значение выходной частоты в момент возникновения последней ошибки.		0,01 Гц*	Да	Да	Да	Да	83H
	Output Freq								
U2-05	Выходной ток при возникновении ошибки	Значение выходного тока в момент возникновения последней ошибки.		0,01 А	Да	Да	Да	Да	84H
	Output Current								
U2-06	Скорость двигателя при возникновении ошибки	Значение скорости двигателя в момент возникновения последней ошибки.		0,01 Гц*	Нет	Да	Да	Да	85H
	Motor Speed								
U2-07	Выходное опорное напряжение при возникновении ошибки	Значение выходного опорного напряжения в момент возникновения последней ошибки.	0,1 В	Да	Да	Да	Да	86H	
	Output Voltage								
U2-08	Напряжение шины постоянного тока при возникновении ошибки	Значение напряжения постоянного тока силовой цепи в момент возникновения последней ошибки.	1 В	Да	Да	Да	Да	87H	
	DC Bus Voltage								
U2-09	Выходная мощность при возникновении ошибки	Значение выходной мощности в момент возникновения последней ошибки.	0,1 кВт	Да	Да	Да	Да	88H	
	Output kWatts								
U2-10	Опорный вращающий момент при возникновении ошибки	Значение опорного вращающего момента при возникновении последней ошибки. Номинальному вращающему моменту двигателя соответствует 100%.	0,1%	Нет	Нет	Нет	Да	89H	
	Torque Reference								
U2-11	Состояние входных клемм при возникновении ошибки	Состояние входных клемм в момент возникновения последней ошибки. Формат аналогичен параметру U1-10.	-	Да	Да	Да	Да	8AH	
	Input Term Sts								
U2-12	Состояние выходных клемм при возникновении ошибки	Состояние выходных клемм в момент возникновения последней ошибки. Формат аналогичен параметру U1-11.	-	Да	Да	Да	Да	8BH	
	Output Term Sts								

Номер параметра	Название		Описание	Уровень выходного сигнала на многофункциональном аналоговом выходе	Мин. шаг	Методы регулирования				Регистр MEMOBUS
	Дисплей (отображение)					V/f	V/f с PG	Векторн. управл. с разомкнуты м контуром	Векторн. управл. с замкнутым контуром	
U2-13	Рабочее состояние при возникновении ошибки	Inverter Status	Рабочее состояние в момент возникновения последней ошибки. Формат аналогичен параметру U1-12.	(Вывод невозможен)	-	Да	Да	Да	Да	8CH
U2-14	Суммарное время работы при возникновении ошибки	Elapsed Time	Суммарное время работы в момент возникновения последней ошибки.	(Вывод невозможен)	1 час	Да	Да	Да	Да	8DH

* Шаг установлен в 01-03 (шаг задания и контроля опорной частоты)

■ Протокол ошибок: U3

Номер параметра	Название		Описание	Уровень выходного сигнала на многофункциональном аналоговом выходе	Мин. шаг	Регистр MEMOBUS
	Дисплей (отображение)					
U3-01	Последняя ошибка	Last Fault	Описание самой последней (1-ой с конца) ошибки.	(Вывод невозможен)	-	90H
U3-02	Вторая с конца ошибка	Fault Message 2	Описание предпоследней (2-ой с конца) ошибки.	(Вывод невозможен)	-	91H
U3-03	Третья с конца ошибка	Fault Message 3	Описание 3-ей с конца ошибки.	(Вывод невозможен)	-	92H
U3-04	Четвертая с конца ошибка	Fault Message 4	Описание 4-ой с конца ошибки.	(Вывод невозможен)	-	93H
U3-05	Суммарное время работы при возникновении ошибки	Elapsed Time 1	Суммарное время работы в момент возникновения 1-ой из вышеупомянутых ошибок.	(Вывод невозможен)	1 час	94H
U3-06	Суммарное время работы при возникновении второй ошибки	Elapsed Time 2	Суммарное время работы в момент возникновения 2-ой из вышеупомянутых ошибок.	(Вывод невозможен)	1 час	95H
U3-07	Суммарное время работы при возникновении третьей ошибки	Elapsed Time 3	Суммарное время работы в момент возникновения 3-ей из вышеупомянутых ошибок.	(Вывод невозможен)	1 час	96H
U3-08	Суммарное время работы при возникновении четвертой (самой старой) ошибки	Elapsed Time 4	Суммарное время работы в момент возникновения 4-ой из вышеупомянутых ошибок.	(Вывод невозможен)	1 час	97H
U3-09 – U3-14	Пятая ... десятая с конца ошибка	Fault Message 5 to 10	Описание пятой ... десятой с конца ошибки.	(Вывод невозможен)	-	804 805H 806H 807H 808H 809H
U3-15 – U3-20	Суммарное время работы при возникновении пятой ... десятой ошибки	Elapsed Time 5 to 10	Суммарное время работы в момент возникновения 5-ой ... 10-ой вышеупомянутой ошибки	(Вывод невозможен)	1 час	806H 80FH 810H 811H 812H 813H



Следующие ошибки не регистрируются в системе поиска неисправностей и в протоколе ошибок:
CPF00, 01, 02, 03, UV1 и UV2.

◆ Заводские настройки, изменяющиеся при смене метода регулирования (A1-02)

Номер параметра	Название	Диапазон настройки	Единица измерения (шаг)	Заводская установка			
				V/f регулирование A1-02=0	V/f с PG A1-02=1	Векторное управление с разомкнутым контуром A1-02=2	Векторное управление с замкнутым контуром A1-02=3
b3-01	Выбор поиска скорости	от 0 до 3	-	2	3	2	-
b3-02	Рабочий ток определения скорости	от 0 до 200	1%	120	-	100	-
b8-02	Коэффициент усиления функции энергосбережения	от 0,0 до 10,0	-	-	-	0,7	1,0
b8-03	Постоянная времени фильтра функции энергосбережения	от 0,0 до 10,0	-	-	-	0,50 *1	0,01 *1
C3-01	Коэффициент усиления компенсации скольжения	от 0,0 до 2,5	-	0,0	-	1,0	1,0
C3-02	Постоянная времени первичной задержки компенсации скольжения.	от 0 до 10000	1 мс	2000	-	200	-
C4-02	Постоянная времени задержки компенсации вращающего момента.	от 0 до 10000	1 мс	200	200	20	-
C5-01	Коэффициент передачи пропорционального звена 1 ASR	от 0,00 до 300,00	-	-	0,20	-	20,00
C5-02	Время интегрирования ASR 1	от 0 до 10,000	1 мс	-	0,200	-	0,500
C5-03	Коэффициент передачи пропорционального звена 2 ASR	от 0,00 до 300,00	-	-	0,02	-	20,00
C5-04	Время интегрирования ASR 2	от 0 до 10,000	1 мс	-	0,050	-	0,500
C5-06	Время задержки выхода ASR	от 0 до 0,500	0,001	-	-	-	000,4
d5-02	Время задержки опорного вращающего момента	от 0 до 1000	1 мс	-	-	-	0
E1-07 E3-05	Средняя выходная частота (VB) ^{*2}	от 0,0 до 150,0 *4	0,1 В	2,5	2,5	3,0	-
E1-08 E3-06	Напряжение при средней выходной частоте (VB) ^{*2}	от 0,0 до 255,0 (от 0,0 до 510,0)	0,1 В	15,0 *2*3	15,0 *2*3	13,2	-
E1-09 E3-07	Минимальная выходная частота (FMIN)	от 0,0 до 150,0 *4	0,1 Гц	1,2 *2	1,5 *2	0,5	0,0
E1-10 E3-08	Напряжение при минимальной выходной частоте (VMIN) ^{*2}	от 0,0 до 255,0 (от 0,0 до 510,0)	0,1 В	9,0 *2*3	9,0 *2*3	2,4	-
F1-09	Время задержки обнаружения превышения скорости	от 0,0 до 2,0	1	-	1,0	-	0,0

- * 1. Для инверторов мощностью 55 кВт или выше используются значения 0,05 (векторное управление с замкнутым контуром) / 2,00 (векторное управление с разомкнутым контуром).
- * 2. Изменение значений в зависимости от мощности инвертора и параметра E1-03 показано в таблицах ниже.
- * 3. Значения приведены для инверторов класса 200 В. Для инверторов класса 400 В значения следует удвоить.
- * 4. Приведенный диапазон настройки справедлив, если выбрана повышенная нагрузка (C6-01=0, установка по умолчанию). Если выбрана нормальная нагрузка 1 или 2 (C6-01=1 или 2), диапазон настройки составляет 0,0 ... 400,0 Гц.

■ Инверторы классов 200 В и 400 В на мощность 0,4-1,5 кВт*

Номер параметра	Ед. изм.	Заводская установка																Векторн. управл. с разомкнутым контуром	Векторн. управл. с замкнутым контуром
		0	1	2	3	4	5	6	7	8	9	A	B	C	D	E	F		
E1-03	-	0	1	2	3	4	5	6	7	8	9	A	B	C	D	E	F	50,0	60,0
E1-04	Гц	50,0	60,0	60,0	72,0	50,0	50,0	60,0	60,0	50,0	50,0	60,0	60,0	90,0	120,0	180,0	60,0	50,0	60,0
E1-05*	В	200,0	200,0	200,0	200,0	200,0	200,0	200,0	200,0	200,0	200,0	200,0	200,0	200,0	200,0	200,0	200,0	200,0	200,0
E1-06	Гц	50,0	60,0	50,0	60,0	50,0	50,0	60,0	60,0	50,0	50,0	60,0	60,0	60,0	60,0	60,0	60,0	50,0	60,0
E1-07*	Гц	2,5	3,0	3,0	3,0	25,0	25,0	30,0	30,0	2,5	2,5	3,0	3,0	3,0	3,0	3,0	3,0	3,0	0,0
E1-08*	В	15,0	15,0	15,0	15,0	35,0	50,0	35,0	50,0	19,0	24,0	19,0	24,0	15,0	15,0	15,0	15,0	13,2	0,0
E1-09	Гц	1,3	1,5	1,5	1,5	1,3	1,3	1,5	1,5	1,3	1,3	1,5	1,5	1,5	1,5	1,5	1,5	0,5	0,0
E1-10*	В	9,0	9,0	9,0	9,0	8,0	9,0	8,0	9,0	11,0	13,0	11,0	15,0	9,0	9,0	9,0	9,0	2,4	0,0

* Значения приведены для инверторов класса 200 В. Для инверторов класса 400 В значения следует удвоить.

■ Инверторы классов 200 В и 400 В на мощность 2,2-45 кВт*

Номер параметра	Ед. изм.	Заводская установка																Векторн. управл. с разомкнутым контуром	Векторн. управл. с замкнутым контуром
		0	1	2	3	4	5	6	7	8	9	A	B	C	D	E	F		
E1-03	-	0	1	2	3	4	5	6	7	8	9	A	B	C	D	E	F	50,0	60,0
E1-04	Гц	50,0	60,0	60,0	72,0	50,0	50,0	60,0	60,0	50,0	50,0	60,0	60,0	90,0	120,0	180,0	60,0	60,0	60,0
E1-05*	В	200,0	200,0	200,0	200,0	200,0	200,0	200,0	200,0	200,0	200,0	200,0	200,0	200,0	200,0	200,0	200,0	200,0	200,0
E1-06	Гц	50,0	60,0	50,0	60,0	50,0	50,0	60,0	60,0	50,0	50,0	60,0	60,0	60,0	60,0	60,0	60,0	60,0	60,0
E1-07*	Гц	2,5	3,0	3,0	3,0	25,0	25,0	30,0	30,0	2,5	2,5	3,0	3,0	3,0	3,0	3,0	3,0	3,0	0,0
E1-08*	В	14,0	14,0	14,0	14,0	35,0	50,0	35,0	50,0	18,0	23,0	18,0	23,0	14,0	14,0	14,0	14,0	11,0	0,0
E1-09	Гц	1,3	1,5	1,5	1,5	1,3	1,3	1,5	1,5	1,3	1,3	1,5	1,5	1,5	1,5	1,5	1,5	0,5	0,0
E1-10*	В	7,0	7,0	7,0	7,0	6,0	7,0	6,0	7,0	9,0	11,0	9,0	13,0	7,0	7,0	7,0	7,0	2,0	0,0

* Значения приведены для инверторов класса 200 В. Для инверторов класса 400 В значения следует удвоить.

■ Инверторы класса 200 В на мощность 55-110 кВт и класса 400 В на мощность 55-300 кВт*

Номер параметра	Ед. изм.	Заводская установка																Векторн. управл. с разомкнутым контуром	Векторн. управл. с замкнутым контуром
		0	1	2	3	4	5	6	7	8	9	A	B	C	D	E	F		
E1-03	-	0	1	2	3	4	5	6	7	8	9	A	B	C	D	E	F	50,0	60,0
E1-04	Гц	50,0	60,0	60,0	72,0	50,0	50,0	60,0	60,0	50,0	50,0	60,0	60,0	90,0	120,0	180,0	60,0	60,0	60,0
E1-05*	В	200,0	200,0	200,0	200,0	200,0	200,0	200,0	200,0	200,0	200,0	200,0	200,0	200,0	200,0	200,0	200,0	200,0	200,0
E1-06	Гц	50,0	60,0	50,0	60,0	50,0	50,0	60,0	60,0	50,0	50,0	60,0	60,0	60,0	60,0	60,0	60,0	60,0	60,0
E1-07*	Гц	2,5	3,0	3,0	3,0	25,0	25,0	30,0	30,0	2,5	2,5	3,0	3,0	3,0	3,0	3,0	3,0	3,0	0,0
E1-08*	В	12,0	12,0	12,0	12,0	35,0	50,0	35,0	50,0	15,0	20,0	15,0	20,0	12,0	12,0	12,0	12,0	11,0	0,0
E1-09	Гц	1,3	1,5	1,5	1,5	1,3	1,3	1,5	1,5	1,3	1,3	1,5	1,5	1,5	1,5	1,5	1,5	0,5	0,0
E1-10*	В	6,0	6,0	6,0	6,0	5,0	6,0	5,0	6,0	7,0	9,0	7,0	11,0	6,0	6,0	6,0	6,0	2,0	0,0

* Значения приведены для инверторов класса 200 В. Для инверторов класса 400 В значения следует удвоить.

◆ Заводские настройки, изменяющиеся в зависимости от мощности инвертора (o2-04)

■ Инвертора класса 200 В

Номер параметра	Название	Ед. изм.	Заводская установка								
			0,4	0,75	1,5	2,2	3,7	5,5	7,5	11	15
-	Мощность инвертора	кВт	0,4	0,75	1,5	2,2	3,7	5,5	7,5	11	15
o2-04	Выбор величины кВА	-	0	1	2	3	4	5	6	7	8
b8-03	Постоянная времени фильтра функции энергосбережения	с	0,50 (Векторное управление с разомкнутым контуром)								
b8-04	Коэффициент энергосбережения	-	288,20	223,70	169,40	156,80	122,90	94,75	72,69	70,44	63,13
E2-01 (E4-01)	Номинальный ток двигателя	А	1,90	3,30	6,20	8,50	14,00	19,60	26,60	39,7	53,0
E2-02 (E4-02)	Номинальное скольжение двигателя	Гц	2,90	2,50	2,60	2,90	2,73	1,50	1,30	1,70	1,60
E2-03 (E4-03)	Ток ненагруженного двигателя	А	1,20	1,80	2,80	3,00	4,50	5,10	8,00	11,2	15,2
E2-05 (E4-05)	Междуфазное сопротивление двигателя	Ом	9,842	5,156	1,997	1,601	0,771	0,399	0,288	0,230	0,138
E2-06 (E4-06)	Индуктивность рассеяния двигателя	%	18,2	13,8	18,5	18,4	19,6	18,2	15,5	19,5	17,2
E2-10	Потери в сердечнике двигателя для функции компенсации вращающего момента	Ом	14	26	53	77	112	172	262	245	272
L2-02	Время возобновления работы после кратковременного провала питания	с	0,1	0,1	0,2	0,3	0,5	1,0	1,0	1,0	2,0
L2-03	Минимальное время блокировки выхода (ВВ)	с	0,1	0,2	0,3	0,4	0,5	0,6	0,7	0,8	0,9
L2-04	Время восстановления напряжения	с	0,3	0,3	0,3	0,3	0,3	0,3	0,3	0,3	0,3
L8-02	Уровень предупреждения о перегреве	°C	95	95	95	100	95	95	95	95	90

Номер параметра	Название	Ед. изм.	Заводская установка								
			18,5	22	30	37	45	55	75	90	110
-	Мощность инвертора	кВт	18,5	22	30	37	45	55	75	90	110
o2-04	Выбор величины кВА	-	9	A	B	C	D	E	F	10	11
b8-03	Постоянная времени фильтра функции энергосбережения	с	0,50 (Векторное управление с разомкнутым контуром)				2,00 (Векторное управление с разомкнутым контуром)				
b8-04	Коэффициент энергосбережения	-	57,87	51,79	46,27	38,16	35,78	31,35	23,10	23,10	23,10
E2-01 (E4-01)	Номинальный ток двигателя	А	65,8	77,2	105,0	131,0	160,0	190,0	260,0	260,0	260,0
E2-02 (E4-02)	Номинальное скольжение двигателя	Гц	1,67	1,70	1,80	1,33	1,60	1,43	1,39	1,39	1,39
E2-03 (E4-03)	Ток ненагруженного двигателя	А	15,7	18,5	21,9	38,2	44,0	45,6	72,0	72,0	72,0
E2-05 (E4-05)	Междуфазное сопротивление двигателя	Ом	0,101	0,079	0,064	0,039	0,030	0,022	0,023	0,023	0,023
E2-06 (E4-06)	Индуктивность рассеяния двигателя	%	20,1	19,5	20,8	18,8	20,2	20,5	20,0	20,0	20,0
E2-10	Потери в сердечнике двигателя для функции компенсации вращающего момента	Ом	505	538	699	823	852	960	1200	1200	1200
L2-02	Время возобновления работы после обнаружения кратковременного провала питания	с	2,0	2,0	2,0	2,0	2,0	2,0	2,0	2,0	2,0
L2-03	Минимальное время блокировки выхода (ВВ)	с	1,0	1,0	1,1	1,1	1,2	1,2	1,3	1,5	1,7
L2-04	Время восстановления напряжения	с	0,6	0,6	0,6	0,6	0,6	1,0	1,0	1,0	1,0
L8-02	Уровень предупреждения о перегреве	°C	100	90	90	95	100	105	110	100	95

■ Инверторы класса 400 В

Номер параметра	Название	Ед. изм.	Заводская установка									
			0,4	0,75	1,5	2,2	3,7	4,0	5,5	7,5	11	15
-	Мощность инвертора	кВт	0,4	0,75	1,5	2,2	3,7	4,0	5,5	7,5	11	15
o2-04	Выбор величины кВА	-	20	21	22	23	24	25	26	27	28	29
b8-03	Постоянная времени фильтра функции энергосбережения	с	0,50 (Векторное управление с разомкнутым контуром)									
b8-04	Коэффициент энергосбережения	-	576,40	447,40	338,80	313,60	245,80	236,44	189,50	145,38	140,88	126,26
E2-01 (E4-01)	Номинальный ток двигателя	А	1,00	1,60	3,10	4,20	7,00	7,00	9,80	13,30	19,9	26,5
E2-02 (E4-02)	Номинальное скольжение двигателя	Гц	2,90	2,60	2,50	3,00	2,70	2,70	1,50	1,30	1,70	1,60
E2-03 (E4-03)	Ток ненагруженного двигателя	А	0,60	0,80	1,40	1,50	2,30	2,30	2,60	4,00	5,6	7,6
E2-05 (E4-05)	Междуфазное сопротивление двигателя	Ом	38,198	22,459	10,100	6,495	3,333	3,333	1,595	1,152	0,922	0,550
E2-06 (E4-06)	Индуктивность рассеяния двигателя	%	18,2	14,3	18,3	18,7	19,3	19,3	18,2	15,5	19,6	17,2
E2-10	Потери в сердечнике двигателя для функции компенсации вращающего момента	Ом	14	26	53	77	130	130	193	263	385	440
L2-02	Время возобновления работы после обнаружения кратковременного пропадания питания	с	0,1	0,1	0,2	0,3	0,5	0,5	0,8	0,8	1,0	2,0
L2-03	Минимальное время блокировки выхода (ВВ)	с	0,1	0,2	0,3	0,4	0,5	0,6	0,6	0,7	0,8	0,9
L2-04	Время восстановления напряжения	с	0,3	0,3	0,3	0,3	0,3	0,3	0,3	0,3	0,3	0,3
L8-02	Уровень предупреждения о перегреве	°С	95	95	95	90	95	95	95	90	95	95

Номер параметра	Название	Ед. изм.	Заводская установка										
			18,5	22	30	37	45	55	75	90	110	132	
-	Мощность инвертора	кВт	18,5	22	30	37	45	55	75	90	110	132	
o2-04	Выбор величины кВА	-	2А	2В	2С	2D	2Е	2F	30	31	32	33	
b8-03	Постоянная времени фильтра функции энергосбережения	с	0,50 (Векторное управление с разомкнутым контуром)					2,00 (Векторное управление с разомкнутым контуром)					
b8-04	Коэффициент энергосбережения	-	115,74	103,58	92,54	76,32	71,56	67,20	46,20	41,22	36,23	33,18	
E2-01 (E4-01)	Номинальный ток двигателя	А	32,9	38,6	52,3	65,6	79,7	95,0	130,0	156,0	190,0	223,0	
E2-02 (E4-02)	Номинальное скольжение двигателя	Гц	1,67	1,70	1,80	1,33	1,60	1,46	1,39	1,40	1,40	1,38	
E2-03 (E4-03)	Ток ненагруженного двигателя	А	7,8	9,2	10,9	19,1	22,0	24,0	36,0	40,0	49,0	58,0	
E2-05 (E4-05)	Междуфазное сопротивление двигателя	Ом	0,403	0,316	0,269	0,155	0,122	0,088	0,092	0,056	0,046	0,035	
E2-06 (E4-06)	Индуктивность рассеяния двигателя	%	20,1	23,5	20,7	18,8	19,9	20,0	20,0	20,0	20,0	20,0	
E2-10	Потери в сердечнике двигателя для функции компенсации вращающего момента	Ом	508	586	750	925	1125	1260	1600	1760	2150	2350	
L2-02	Время возобновления работы после обнаружения кратковременного пропадания питания	с	2,0	2,0	2,0	2,0	2,0	2,0	2,0	2,0	2,0	2,0	
L2-03	Минимальное время блокировки выхода (ВВ)	с	1,0	1,0	1,1	1,1	1,2	1,2	1,3	1,5	1,7	1,7	
L2-04	Время восстановления напряжения	с	0,6	0,6	0,6	0,6	0,6	1,0	1,0	1,0	1,0	1,0	
L8-02	Уровень предупреждения о перегреве	°С	98	78	85	85	90	90	98	108	100	110	

Номер параметра	Название	Ед. изм.	Заводская установка			
			160	185	220	300
-	Мощность инвертора	кВт	160	185	220	300
o2-04	Выбор величины кВА	-	34	35	36	37
b8-03	Постоянная времени фильтра функции энергосбережения	с	2,00 (Векторное управление с разомкнутым контуром)			
b8-04	Коэффициент энергосбережения	-	30,13	30,57	27,13	21,76
E2-01 (E4-01)	Номинальный ток двигателя	А	270,0	310,0	370,0	500,0
E2-02 (E4-02)	Номинальное скольжение двигателя	Гц	1,35	1,30	1,30	1,25
E2-03 (E4-03)	Ток ненагруженного двигателя	А	70,0	81,0	96,0	130,0
E2-05 (E4-05)	Междупазное сопротивление двигателя	Ом	0,029	0,025	0,020	0,014
E2-06 (E4-06)	Индуктивность рассеяния двигателя	%	20,0	20,0	20,0	20,0
E2-10	Потери в сердечнике двигателя для функции компенсации вращающего момента	Ом	2850	3200	3700	4700
L2-02	Время возобновления работы после обнаружения кратковременного пропадания питания	-	2,0	2,0	2,0	2,0
L2-03	Минимальное время блокировки выхода (ВВ)	с	1,8	1,9	2,0	2,1
L2-04	Время восстановления напряжения	с	1,0	1,0	1,0	1,0
L8-02	Уровень предупреждения о перегреве	°C	108	95	100	95

5

◆ Начальные значения параметра, изменяющиеся с настройкой С6-01

Номер параметра	Название	Начальное значение	
		С6-01=0 (повышенная нагрузка)	С6-01=1 или 2 (обычная нагрузка 1 или 2)
С6-02	Выбор несущей частоты	1	Зависит от номинальной мощности инвертора
L3-02	Уровень предотвращения опрокидывания ротора во время разгона	150%	120%
L3-06	Уровень предотвращения опрокидывания ротора в режиме вращения	150%	120%
L8-15	Характеристики OL2 при малых скоростях	0 (Отключено).	1 (Включено).

■ Диапазоны значений параметров, изменяющиеся с настройкой С6-01

Номер параметра	Название	Диапазон настройки			
		С6-01=0 (повышенная нагрузка)	С6-01=1 или 2 (обычная нагрузка 1 или 2)		
С6-02	Выбор несущей частоты	0,6, F	0 ... 6, F (Зависит от номинальной мощности инвертора)		
b5-15	Уровень включения функции дежурного режима ПИД-регулятора	Верхний предел = 150,0 Гц	Верхний предел = 400,0 Гц		
b6-01	Частота, удерживаемая при запуске				
b6-03	Частота, удерживаемая при останове				
С1-11	Частота переключения времени разгона/торможения				
С5-07	Значение частоты переключения ASR				
d3-01	Частота пропуска 1				
d3-02	Частота пропуска 2				
d3-03	Частота пропуска 3				
d6-02	Нижняя граничная частота для ослабления поля				
E1-04	Максимальная выходная частота				
E1-06	Основная частота				
E1-07	Средняя выходная частота				
E1-09	Минимальная выходная частота				
E1-11	Средняя выходная частота 2				
E3-02	Максимальная выходная частота двигателя 2				
E3-04	Основная частота двигателя 2				
E3-05	Средняя выходная частота двигателя 2				
E3-07	Минимальная выходная частота двигателя 2				
L4-01	Уровень обнаружения частоты			от -150,0 до +150,0 Гц	от -400,0 до 400,0 Гц
L4-03	Полоса обнаружения частоты				



5



6

Настройка параметров для отдельных функций

Цель применения и выбор режима нагрузки	6-2
Опорная частота	6-7
Способы подачи команды Run (Ход)	6-12
Методы остановки двигателя	6-14
Характеристики разгона и торможения	6-19
Регулирование значений опорных частот	6-26
Ограничение скорости (предельные значения опорной частоты)	6-30
Обнаружение частоты	6-31
Улучшение качества работы	6-33
Защита механизмов	6-43
Автоматический перезапуск	6-52
Защита инвертора	6-59
Функции входных клемм	6-64
Функции выходных клемм	6-74
Контролируемые параметры	6-77
Отдельные функции	6-80
Функции цифровой панели управления	6-130
Дополнительные карты	6-138

Цель применения и выбор режима нагрузки

◆ Выбор перегрузочной способности для конкретного применения

Параметр С6-01 должен быть настроен в зависимости от конкретной задачи управления (повышенная нагрузка: постоянный вращающий момент; обычная нагрузка: высокая несущая частота, переменный вращающий момент). Диапазоны значений для несущей частоты инвертора, перегрузочной способности и максимальной выходной частоты зависят от параметра С6-01. При использовании привода для вентиляторов и воздуходувок (квадратичная характеристика момента), С6-01 следует установить равным 1 или 2 (обычная нагрузка 1 или 2). Для систем с постоянным моментом параметр С6-01 следует устанавливать равным 0 (повышенная нагрузка).

■ Сопутствующие параметры

№ параметра	Наименование	Заводская установка	Возможность изменения во время работы	Методы регулирования			
				V/f	V/f с PG	Векторн. управл. с разомкнутым контуром	Векторн. управл. с замкнутым контуром
С6-01	Выбор повышенной/обычной нагрузки	0	Нет	Q	Q	Q	Q
С6-02	Выбор несущей частоты	1	Нет	Q	Q	Q	Q
С6-03	Верхняя граница несущей частоты	2,0 кГц	Нет	A	A	A	A
С6-04	Нижняя граница несущей частоты	2,0 кГц	Нет	A	A	Нет	Нет
С6-05	Коэффициент масштабирования несущей частоты	00	Нет	A	A	Нет	Нет

■ Различия между режимами повышенной и обычной нагрузки

Ниже изображена зависимость вращающего момента от скорости двигателя в случае повышенной нагрузки (постоянный вращающий момент) и обычной нагрузки (переменный вращающий момент).

Повышенная нагрузка / постоянный вращающий момент	Обычная нагрузка / переменный вращающий момент
<p>Постоянный вращающий момент</p>	<p>Переменный вращающий момент</p>
<p>Постоянство момента означает, что при любой скорости двигателя вращающий момент нагрузки остается неизменным. Типичными системами с постоянным моментом являются толкатели, конвейеры, краны и другие, характеризующиеся высоким трением или повышенными нагрузками. В этих случаях к инвертору предъявляются повышенные требования по перегрузочной способности.</p>	<p>Переменный момент означает, что с ростом скорости двигателя вращающий момент нагрузки также увеличивается. Типичными системами с переменным моментом являются вентиляторы и насосы. Как правило, в таких случаях специальных требований по перегрузочной способности не предъявляется.</p>

■ Замечания по настройке параметров

С6-01 (выбор повышенной/обычной нагрузки)

В инверторе предусмотрены следующие режимы: повышенная нагрузка, обычная нагрузка 1 и обычная нагрузка 2. В зависимости от значения параметра С6-01 диапазон значений и заводские настройки некоторых параметров изменяются. См. [стр. 5-74, Начальные значения параметра, изменяющиеся с настройкой С6-01](#) и [стр. 5-75, Диапазоны значений параметров, изменяющиеся с настройкой С6-01](#).

Основные различия указанных режимов приведены в следующей таблице.

Заданное значение С6-01	0 (повышенная нагрузка)	1 (обычная нагрузка 1)	2 (обычная нагрузка 2)
Перегрузочная способность инвертора по току	150% от номинального тока в режиме повышенной нагрузки за 1 мин. *1	120% от номинального тока в режиме обычной нагрузки 1 за 1 мин. *1	120% от номинального тока в режиме обычной нагрузки 2 за 1 мин. *1
С6-02 (выбор несущей частоты)	0: Низкая несущая частота, низкий уровень помех 1: 2 кГц 6: 15 кГц *2	0: Низкая несущая частота, низкий уровень помех 1: Несущая частота 2 кГц 2: Несущая частота 5 кГц *3 3: Несущая частота 8,0 кГц *3 4: Несущая частота 10,0 кГц *3 5: Несущая частота 12,5 кГц *3 6: Несущая частота 15 кГц *3 F: Задается пользователем *3	
Е1-04 и Е3-02 (макс. выходная частота)	150 Гц		400 Гц
L3-02 (уровень предотвращения опрокидывания ротора во время разгона)	150%		120%
L3-06 (уровень предотвращения опрокидывания ротора во время работы)	150%		120%
L8-15 (характеристики OL2 при малых скоростях)	0 (отключено)		1 (включено)

* 1. Номинальный ток зависит от выбора повышенной/обычной нагрузки. (Подробные сведения приведены на [стр. -2, Технические характеристики отдельных моделей](#))

* 2. Если выбранное значение несущей частоты в режиме повышенной нагрузки превышает 2,5 кГц, то следует принимать во внимание ослабление тока.

* 3. Значение заводской настройки и максимальная несущая частота зависят от мощности инвертора. (Подробные сведения приведены на [стр. -2, Технические характеристики отдельных моделей](#))

Выбор несущей частоты

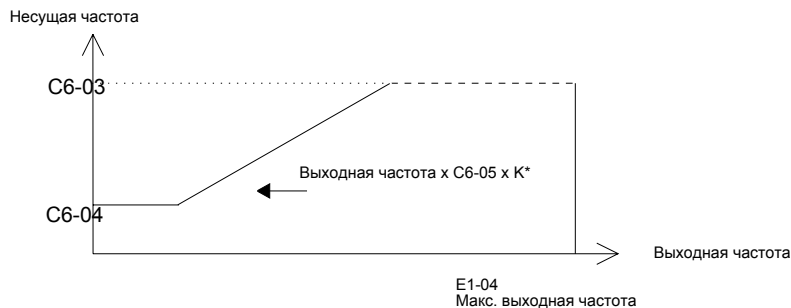
При выборе несущей частоты необходимо руководствоваться следующими указаниями:

- Установить несущую частоту, пользуясь приведенными ниже рекомендациями.
- Если расстояние между инвертором и двигателем слишком большое: установить низкую несущую частоту. (Ниже приведены ориентировочные значения).

Длина кабеля связи	50 м или меньше	100 м или меньше	Свыше 100 м
Параметр С6-02 (несущая частота)	0-6 (15 кГц)	0-4 (10 кГц)	0-2 (5 кГц)

- Если скорость и вращающий момент изменяются при малых скоростях: уменьшить несущую частоту.
- Если помехи инвертора влияют на периферийные устройства: уменьшить несущую частоту.
- Если ток утечки инвертора слишком высок: уменьшить несущую частоту.
- Если помехи двигателя слишком большие: увеличить несущую частоту.

- В случае V/f-регулирования или V/f-регулирования с PG несущую частоту можно установить в зависимости от выходной частоты таким образом, чтобы она изменялась, как показано на следующем графике, настроив соответствующим образом параметр С6-03 (верхняя граница несущей частоты), С6-04 (нижняя граница несущей частоты) и С6-05 (коэффициент масштабирования несущей частоты).



*K – коэффициент, определяемый параметром С6-03.
 С6-03 ≥ 10,0 кГц: K=3
 10,0 кГц > С6-03 ≥ 5,0 кГц: K=2
 5,0 кГц > С6-03: K=1

Рис. 6.1 Изменяемая несущая частота

- В случае векторного управления с разомкнутым и замкнутым контуром несущая частота фиксирована и определяется параметром С6-03 (верхняя граница несущей частоты), если он задан пользователем, или несущей частотой, установленной в параметре С6-02.
- Чтобы зафиксировать несущую частоту, необходимо ввести в параметры С6-03 и С6-04 одно и то же значение, либо установить С6-05 равным 0.
- Приведенные ниже значения параметров приведут к ОРЕ11 (ошибка настройки данных).

Если коэффициент масштабирования несущей частоты (С6-05) > 6 и С6-03 < С6-04.

Если С6-01 = 0 и выбор несущей частоты С6-02 задан равным 2 ... Е.

Если С6-01 = 1 и выбор несущей частоты С6-02 задан равным 7 ... Е.

■ Частота несущей и перегрузочной способности инвертора

Перегрузочная способность инвертора, кроме иных факторов, зависит от настройки несущей частоты. Если значение несущей частоты превышает заводскую настройку, перегрузочную способность инвертора по току необходимо снизить.

Повышенная нагрузка (С6-01=0)

По умолчанию значение несущей частоты для режима повышенной нагрузки составляет 2 кГц. Перегрузочная способность соответствует 150% от номинального тока в режиме повышенной нагрузки в течение 1 минуты.

Если несущая частота увеличена, необходимо учитывать снижение постоянного выходного тока, как изображено на *Рис. 6.2*. Перегрузочная способность (уровень OL2) не меняется. Она составит 150% от уменьшенного тока в течение 1 минуты.

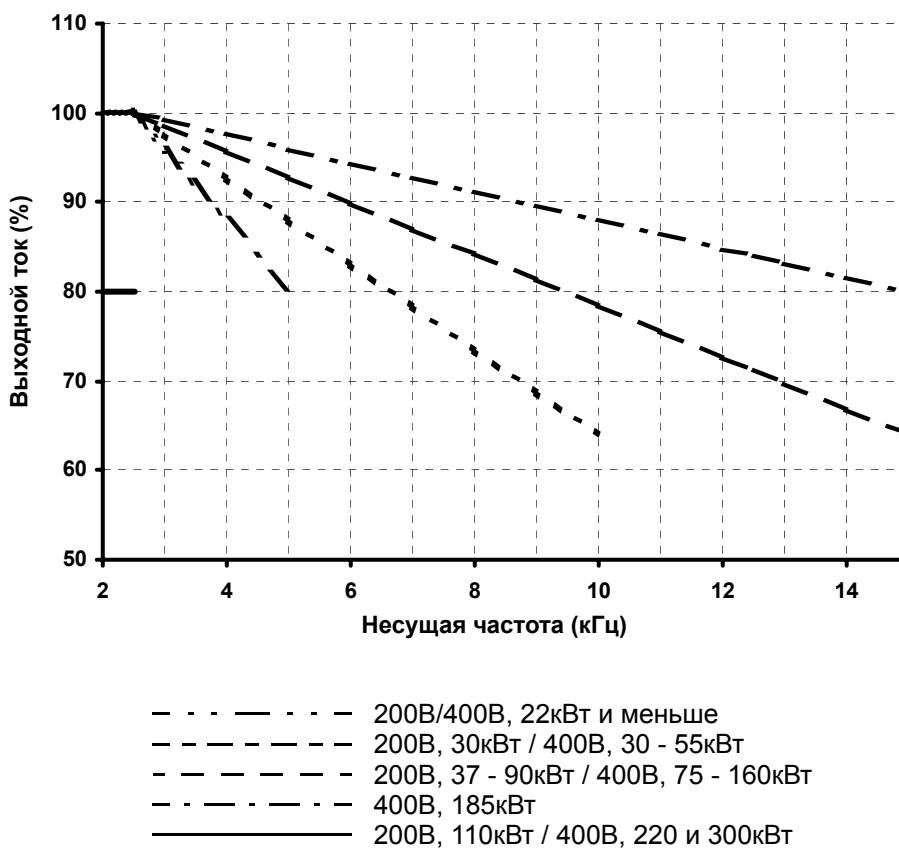


Рис. 6.2 Снижение тока в режиме повышенной нагрузки

Обычная нагрузка 1 (С6-01=1)

Принимаемое по умолчанию значение несущей частоты для режима обычной нагрузки 1 зависит от мощности инвертора. Перегрузочная способность составляет 120% от номинального тока в режиме обычной нагрузки 1 в течение 1 минуты.

Если установлено значение несущей частоты, превышающее заводскую установку, перегрузочная способность снижается, как изображено ниже на *Рис. 6.3*.

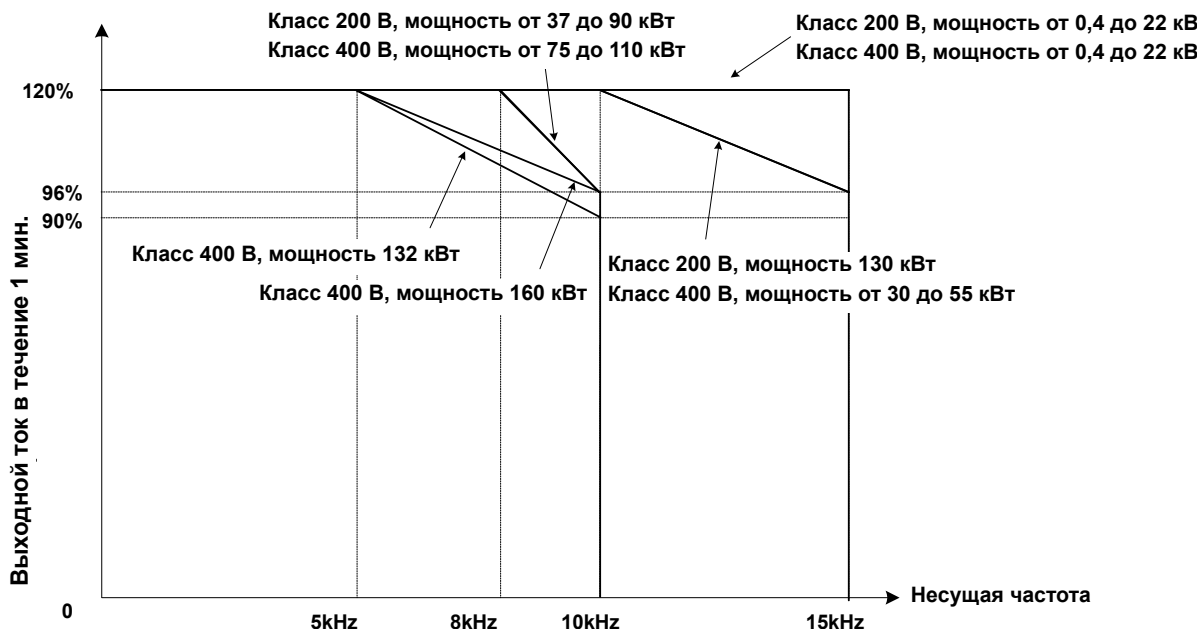


Рис. 6.3 Перегрузочная способность в режиме обычной нагрузки 1

Обычная нагрузка 2 (С6-01=2)

В режиме обычной нагрузки 2 максимальная несущая частота ниже по сравнению с режимом обычной нагрузки 1, но кратковременная перегрузочная способность увеличена. Перегрузочная способность в обоих режимах изображена на *Рис. 6.4*.

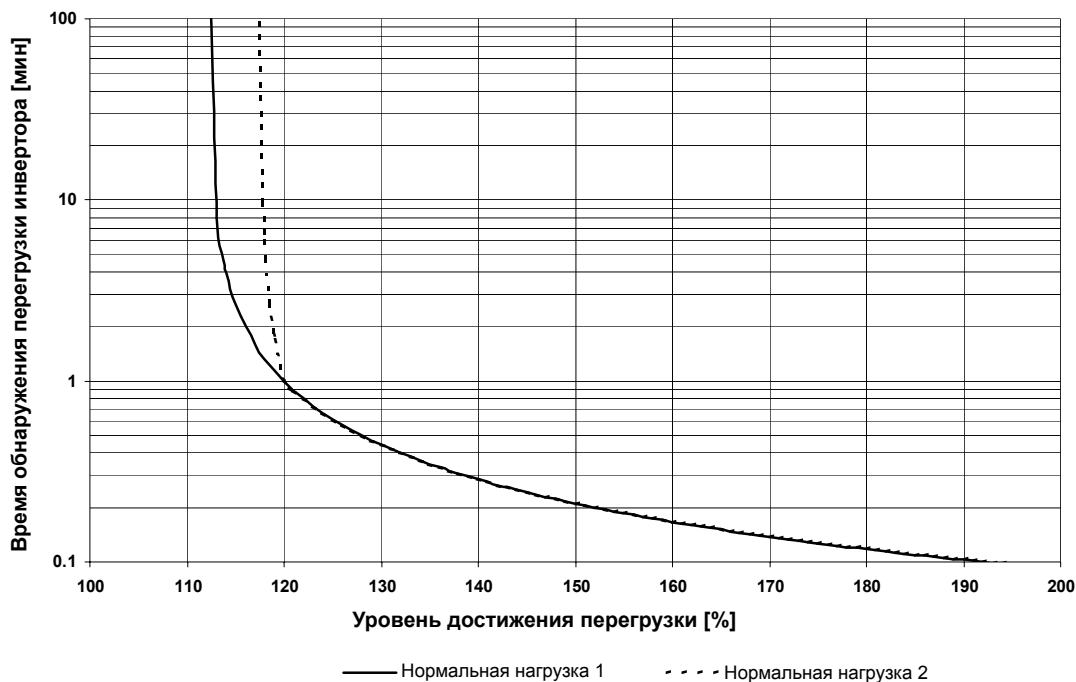


Рис. 6.4 Кривая обнаружения перегрузки инвертора в режимах обычной нагрузки 1 и 2

Опорная частота

◆ Выбор источника опорной частоты

Выбор источника опорной частоты выполняется с помощью параметра b1-01.

■ Сопутствующие параметры

№ параметра	Наименование	Заводская установка	Возможность изменения во время работы	Методы регулирования			
				V/f	V/f с PG	Векторн. управл. с разомкнутым контуром	Векторн. управл. с замкнутым контуром
b1-01	Выбор источника опорной частоты	1	Нет	Q	Q	Q	Q
H3-09	Выбор функции аналогового входа 2	0	Нет	A	A	A	A
H3-13	Переключение входа A1/A2 в качестве основного входа опорной частоты	0	Нет	A	A	A	A
H6-01	Выбор функции входа импульсной последовательности	0	Нет	A	A	A	A
H6-02	Масштаб входа импульсной последовательности	1440 Гц	Нет	A	A	A	A

■ Ввод опорной частоты с цифровой панели управления

Если b1-01 установлен равным 0, опорную частоту можно ввести с цифровой панели управления.

Подробные сведения об установке опорной частоты приведены на [стр. 3-1, Цифровая панель управления и режимы работы](#).

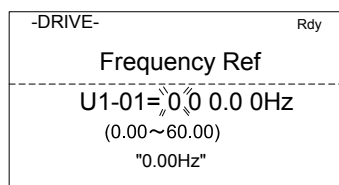


Рис. 6.5 Экран настройки частоты

Ввод опорной частоты с помощью сигнала аналогового напряжения (аналоговая опорная частота)

Если b1-01 установлен равным 1, то сигнал опорной частоты можно подать на клемму A1 схемы управления (вход напряжения), либо на клемму A2 схемы управления (вход напряжения или тока).

Подача только задающей опорной частоты

Если подается только задающая опорная частота, опорное напряжение необходимо подать на клемму A1 схемы управления.

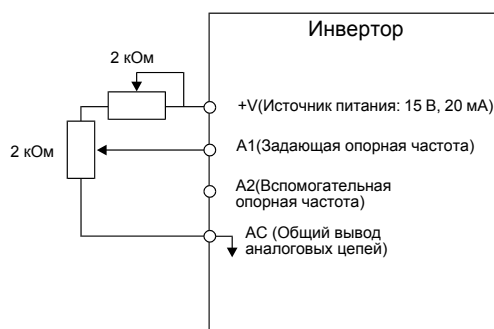


Рис. 6.6 Подача задающей опорной частоты

Двухпозиционное переключение: задающая/вспомогательная частота

В случае реализации двухпозиционного переключения между задающей и вспомогательной опорными частотами сигнал задающей опорной частоты необходимо подать на клемму A1 схемы управления, а сигнал вспомогательной опорной частоты – на клемму A2.

Когда вход S3 (команда ступенчатой скорости 1) выключен, в качестве опорной частоты инвертора служит сигнал на клемме A1 (задающая опорная частота). Если вход S3 включен, в качестве опорной частоты инвертора используется входной сигнал на клемме A2 (вспомогательная опорная частота).

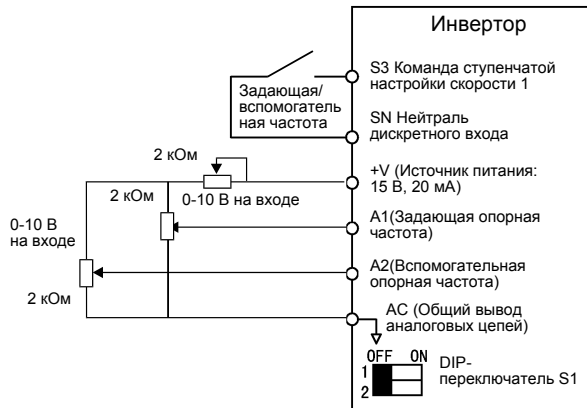


Рис. 6.7 Поддача задающей/вспомогательной опорной частоты

Замечания по настройке параметров

При подаче сигнала напряжения на клемму A2 необходимо перевести переключатель 2 DIP-переключателя S1 в положение OFF (ВЫКЛ), чтобы перевести вход в режим напряжения (установка по умолчанию: ВКЛ).

■ Поддача опорной частоты с помощью сигнала тока / перевод аналогового входа A1 в режим многофункционального входа

Значение опорной частоты можно подать на клемму A2 схемы управления, используя сигнал тока 4-20мА. Для реализации этой функции параметр H3-13 должен быть установлен равным 1 (переключение клемм A1/A2).

В этом случае клемма A2 становится входом задающей частоты, а клемма A1 становится многофункциональной. Функцию аналогового входа A1 можно настроить с помощью параметра H3-09.



Рис. 6.8 Использование сигнала тока для опорной частоты

Замечания по настройке параметров

- При подаче сигнала тока на клемму A2 необходимо перевести переключатель 2 DIP-переключателя S1 в положение ON (ВКЛ), чтобы перевести вход в режим тока (установка по умолчанию: ВКЛ).

■ Задание опорной частоты с использованием входа импульсной последовательности

Если b1-01 установлен равным 4, то для задания опорной частоты можно использовать импульсную последовательность, подаваемую на вход RP.

Установить параметр H6-01 (выбор функции входа импульсной последовательности) равным 0 (опорная частота), затем задать в параметре H6-02 (масштаб входа импульсной последовательности) значение частоты импульсной последовательности, соответствующее значению 100% опорной частоты.

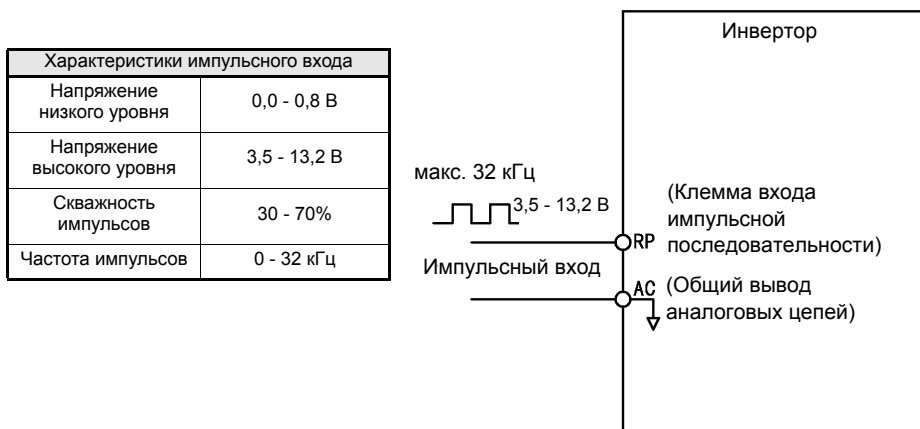


Рис. 6.9 Использование входа импульсной последовательности для задания опорной частоты

◆ Использование режима ступенчатой настройки скорости

Инвертор поддерживает режим ступенчатой настройки скорости, позволяя задать до 17 значений (ступеней) скорости, в том числе 16 значений опорных частот для ступенчатой настройки скорости и одну опорную частоту для толчкового хода.

Ниже показан пример реализации режима работы с девятью значениями скорости, в котором используются опорные частоты ступенчатой настройки скорости 1 - 3 и частота толчкового хода.

■ Сопутствующие параметры

Для переключения опорных частот многофункциональные дискретные входы должны быть запрограммированы на выполнение функции выбора опорных частот для ступенчатой настройки скорости 1 и 3 и опорной частоты толчкового хода.

Многофункциональные дискретные входы (H1-01 – H1-05)

Клемма	Номер параметра	Заданное значение	Пояснения
S4	H1-02	5	Команда ступенчатой настройки скорости 3
S5	H1-03	3 (по умолчанию)	Команда ступенчатой настройки скорости 1 (также используется для переключения задающей/вспомогательной скорости, когда параметр H3-09 для многофункционального аналогового входа установлен равным 2 (вспомогательная опорная частота).)
S6	H1-04	4 (по умолчанию)	Команда ступенчатой настройки скорости 2
S7	H1-05	6 (по умолчанию)	Выбор частоты толчкового хода (приоритет над командой ступенчатой настройки скорости)

Комбинирование опорных частот ступенчатой настройки скорости в зависимости от состояния дискретных входов

Выборную опорную частоту можно изменять, комбинируя состояния ВКЛ./ВЫКЛ., на входах S4 - S7 (клеммы дискретных входов). Возможные комбинации приведены в следующей таблице.

Скорость	Команда ступенчатой настройки скорости 1	Команда ступенчатой настройки скорости 2	Команда ступенчатой настройки скорости 3	Выбор частоты толчкового хода	Выбранная частота
1	ВЫКЛ.	ВЫКЛ.	ВЫКЛ.	ВЫКЛ.	Опорная частота 1 (d1-01), задающая частота (скорость)
2	ВКЛ.	ВЫКЛ.	ВЫКЛ.	ВЫКЛ.	Опорная частота 2 (d1-02), вспомогательная частота
3	ВЫКЛ.	ВКЛ.	ВЫКЛ.	ВЫКЛ.	Опорная частота 3 (d1-03)
4	ВКЛ.	ВКЛ.	ВЫКЛ.	ВЫКЛ.	Опорная частота 4 (d1-04)
5	ВЫКЛ.	ВЫКЛ.	ВКЛ.	ВЫКЛ.	Опорная частота 5 (d1-05)
6	ВКЛ.	ВЫКЛ.	ВКЛ.	ВЫКЛ.	Опорная частота 6 (d1-06)
7	ВЫКЛ.	ВКЛ.	ВКЛ.	ВЫКЛ.	Опорная частота 7 (d1-07)
8	ВКЛ.	ВКЛ.	ВКЛ.	ВЫКЛ.	Опорная частота 8 (d1-08)
17	-	-	-	ВКЛ.*	Частота толчкового хода (d1-17)

* Команда выбора частоты толчкового хода имеет более высокий приоритет над командами ступенчатой настройки скорости.

Замечания по настройке параметров

Выбирая аналоговые входы для значений скорости (ступеней) 1 и 2, необходимо соблюдать следующие указания:

- Выбирая клемму аналогового входа А1 для значения скорости (ступени) 1, параметр b1-01 следует установить равным 1. Если для ступени 1 выбирается параметр d1-01 (опорная частота 1), то b1-01 следует установить равным 0.
- Выбирая клемму аналогового входа А2 для значения скорости (ступени), параметр Н3-09 следует выбрать равным 2 (вспомогательная опорная частота). Если для ступени 2 устанавливается параметр d1-02 (опорная частота 2), то для Н3-09 следует установить значение, не равное 2.

■ Пример подключения и временная диаграмма

На последующем рисунке изображены временная диаграмма и пример подключения цепей к клеммам схемы управления в случае 9-ти ступенчатого режима работы.

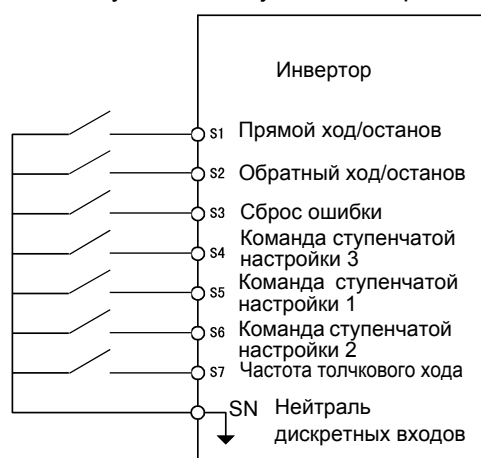


Рис. 6.10 Конфигурация схемы управления для 9-ти ступенчатого режима

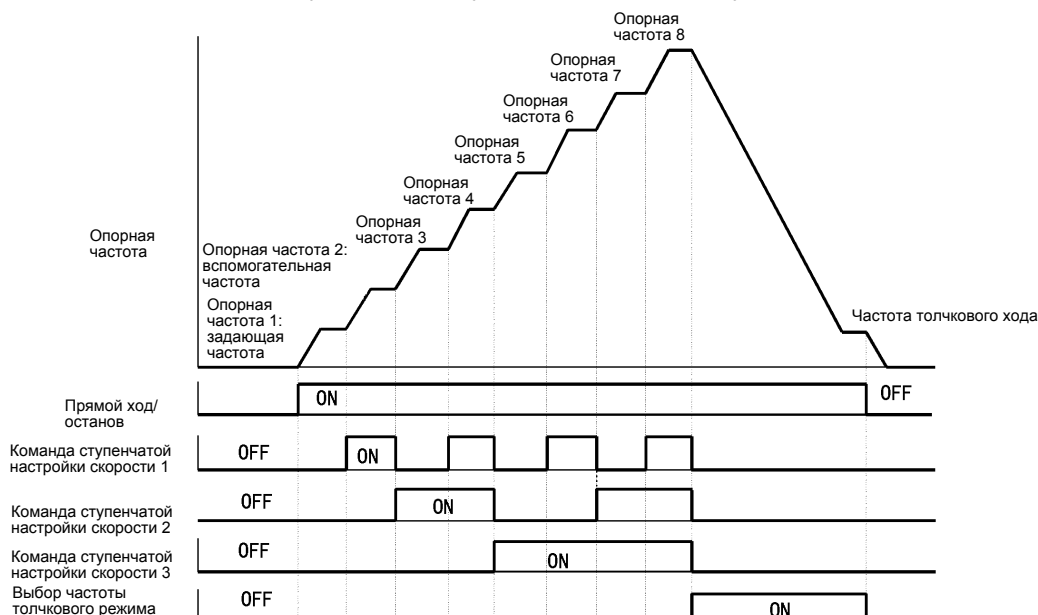


Рис. 6.11 Команды ступенчатой настройки скорости/выбора частоты толчкового хода. Временная диаграмма
Примечание:

- Для выбора опорных частот, указанных в d1-09 - d1-16, следует использовать режим multifunctional input «Опорная частота ступенчатой настройки скорости 4» (32).
- В случае 3-х проводного управления для выбора частоты толчкового хода можно использовать режим multifunctional input «Частота толчкового хода 2» (69). При выборе этой установки в то время, когда инвертор инициализирован для 2-х проводного управления, индицируется ошибка OPE03.

Способы подачи команды Run (Ход)

◆ Выбор источника команды Run (Ход)

Для выбора источника команды Ход требуется настроить параметр b1-02.

■ Сопутствующие параметры

№ параметра	Наименование	Заводская установка	Возможность изменения во время работы	Методы регулирования			
				V/f	V/f с PG	Векторн. управл. с разомкнутым контуром	Векторн. управл. с замкнутым контуром
b1-02	Выбор источника команды RUN (Ход)	1	Нет	Q	Q	Q	Q

■ Управление инвертором с помощью цифровой панели управления

Если b1-01 установлен равным 0, управлять инвертором можно с помощью клавиш цифровой панели управления (RUN, STOP, FWD/REV). Подробные сведения о цифровой панели управления приведены на [стр. 3-1, Цифровая панель управления и режимы работы](#).

■ Управление инвертором с помощью входов схемы управления

Если b1-02 установлен равным 1, управлять инвертором можно, используя входы схемы управления.

Управление инвертором по двум проводам (2-х проводное управление)

По умолчанию выбрано 2-х проводное управление. Если на входе S1 схемы управления установлен уровень ВКЛ., то выполняется вращение в прямом направлении, а если вход S1 – ВЫКЛ., то инвертор останавливается. Аналогичным образом, если на входе S2 схемы управления установлен уровень ВКЛ., то вращение выполняется в обратном направлении, а если вход S2 – ВЫКЛ., то инвертор останавливается.

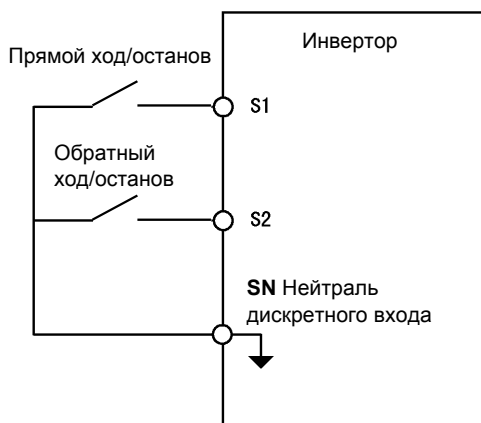


Рис. 6.12 Пример подключения при управлении по двум проводам с положительной-логикой

Управление инвертором по трем проводам (3-х проводное управление)

Если один из параметров H1-01 - H1-05 (дискретные входы S3 - S7) установлен равным 0, входы S1 и S2 используются для 3-проводного управления, а многофункциональный вход, для которого был установлен 0, функционирует как вход выбора прямого/обратного направления.

Если с помощью параметра A1-03 для инвертора выбрано управление по трем проводам, то многофункциональный вход 3 становится входом команды «Ход в прямом/обратном направлении».

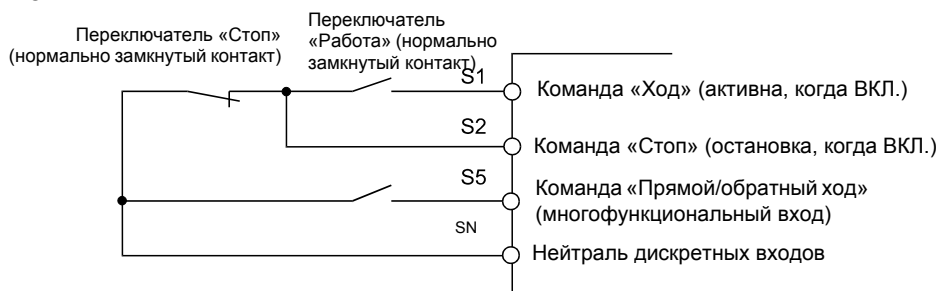


Рис. 6.13 Пример подключения при управлении по трем проводам

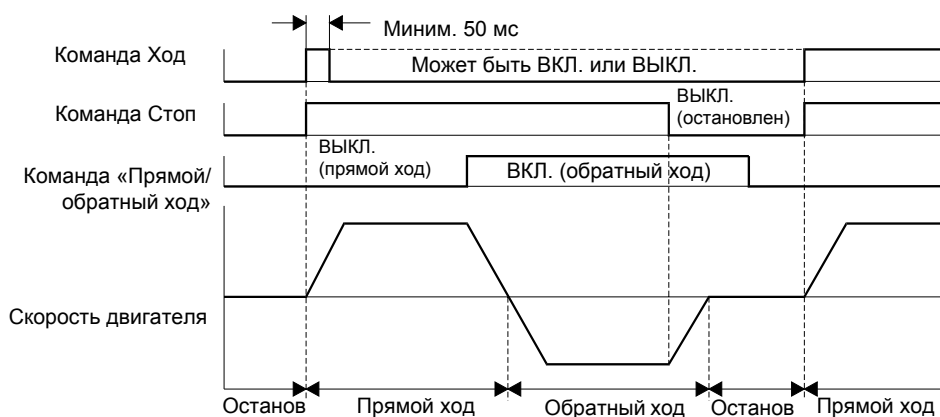


Рис. 6.14 Временная диаграмма управления по трем проводам



INFO

Для команды «Ход» необходимо использовать схему управления, которая включает вход S1 на 50 мс или больше. Это обеспечит самоудержание команды «Ход» в инверторе.

Методы остановки двигателя

◆ Выбор метода остановки, используемого по команде «Стоп».

Имеется четыре метода остановки инвертора при поступлении команды «Стоп».

- Торможение до полной остановки
- Остановка с вращением по инерции
- Остановка с торможением постоянным током
- Остановка с вращением по инерции с таймером

Для выбора метода остановки инвертора необходимо настроить параметр b1-03. В случае векторного управления с замкнутым контуром торможение с подпиткой постоянным током (b1-03=2) и остановку с вращением по инерции по таймеру (b1-03=3) выбрать нельзя.

■ Сопутствующие параметры

№ параметра	Наименование	Заводская установка	Возможность изменения во время работы	Методы регулирования			
				V/f	V/f с PG	Векторн. управл. с разомкнутым контуром	Векторн. управл. с замкнутым контуром
b1-03	Выбор метода остановки	0	Нет	Q	Q	Q	Q
b1-05	Выбор режима работы при нулевой скорости	0	Нет	Нет	Нет	Нет	A
b2-01	Уровень нулевой скорости	0,5 Гц	Нет	A	A	A	A
b2-02	Ток торможения с подпиткой постоянным током	50%	Нет	A	A	A	Нет
b2-04	Длительность торможения с подпиткой постоянным током при останове	0,50 с	Нет	A	A	A	A

■ Торможение до полной остановки (b1-03=0)

В случае поступления команды «Стоп» (т.е. сброса команды «Ход»), если b1-03 установлен на 0, торможение двигателя до полной остановки выполняется в соответствии с заданным временем торможения. (По умолчанию: C1-02 (время торможения 1))

Если выходная частота в процессе торможения падает ниже b2-01, то применяется торможение с подпиткой постоянным током. Уровень постоянного тока определяется параметром b2-02, а длительность торможения – параметром b2-04.

Настройки времени торможения приведены на [стр. 6-19, Установка времени разгона и времени торможения.](#)

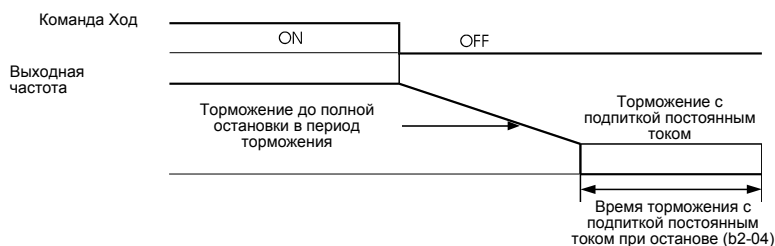


Рис. 6.15 Торможение до полной остановки

Если выбрано векторное управление с замкнутым контуром, то процесс остановки двигателя зависит от настройки b1-05.

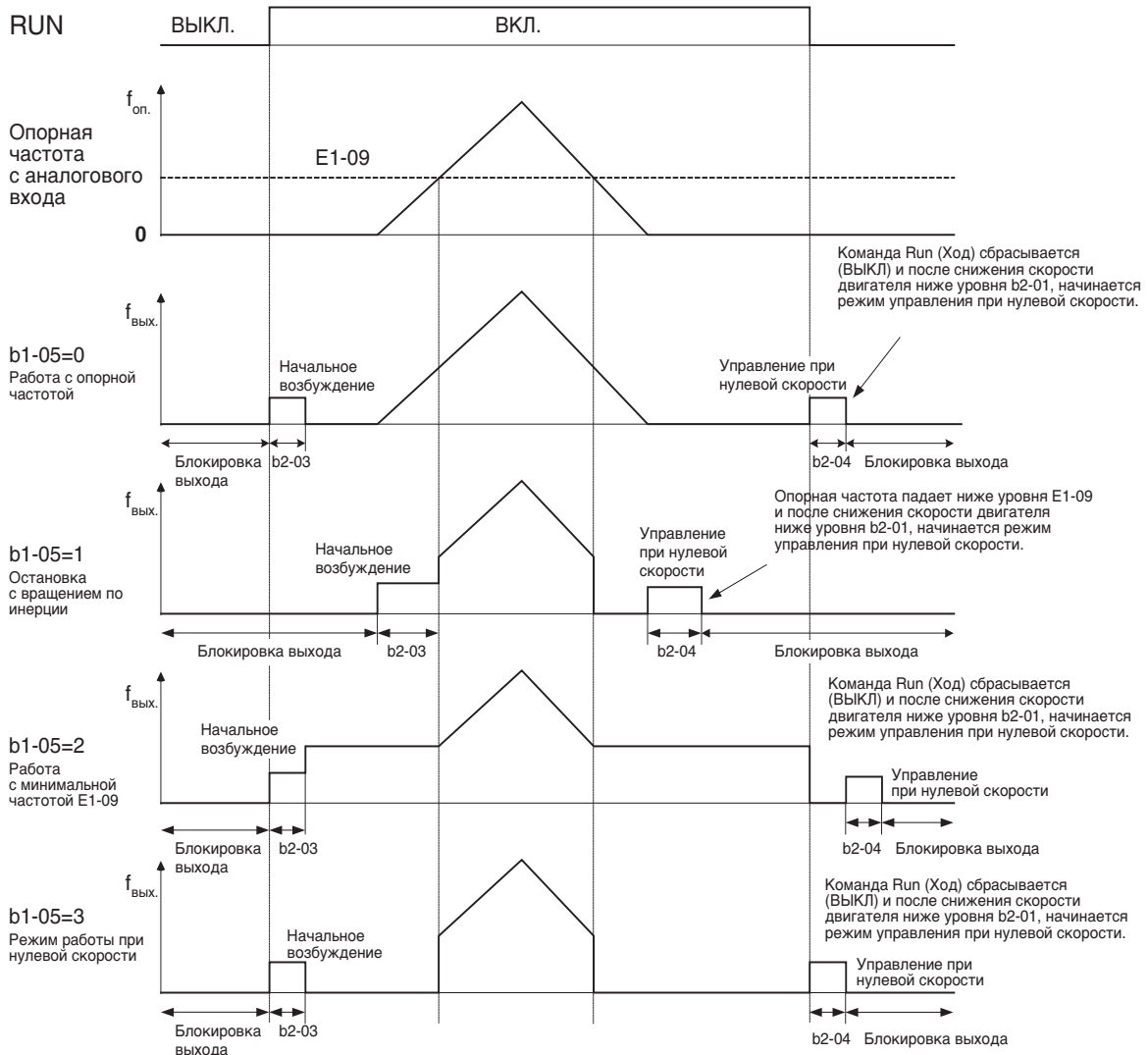


Рис. 6.16 Торможение до полной остановки при векторном управлении с замкнутым контуром

■ Остановка с вращением по инерции (b1-03=1)

Если b1-03 установлен равным 1, сброс (Выкл.) команды Run (Ход) приводит к мгновенному отключению выхода инвертора, после чего двигатель вращается по инерции до полной остановки. Время полной остановки двигателя зависит от инерционности и состояния нагрузки.

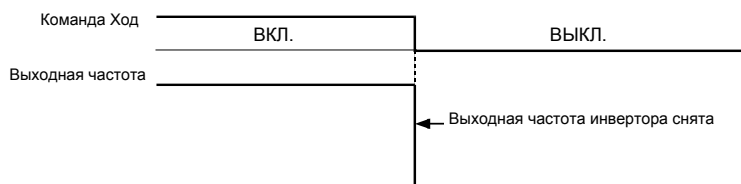


Рис. 6.17 Остановка с вращением по инерции



INFO

После поступления команды «Стоп» команды «Ход» игнорируются, пока не истечет время (L2-03) – минимальное время блокировки выхода.

■ Остановка с торможением постоянным током (b1-03=2)

После команды «Стоп» и истечения минимального времени блокировки выхода (L2-03) производится подпитка двигателя постоянным током. Уровень тока подпитки можно задать параметром b2-02. Время торможения с подпиткой постоянным током зависит от значения параметра b2-04, а также от выходной частоты в момент поступления команды «Стоп». Если выходная частота превышает более, чем на 10% максимальную выходную частоту (E1-04), то длительность торможения с подпиткой постоянным током увеличивается согласно рисунку ниже.



Рис. 6.18 Торможение с подпиткой постоянным током до остановки



INFO

Если в процессе остановки происходит превышение уровня тока (OC), то необходимо увеличить параметр (L2-03) – минимальное время блокировки выхода.

■ Остановка с вращением по инерции с таймером (b1-03=3)

В случае поступления команды «Стоп» (т.е. сброса команды «Ход»), когда b1-03 установлен на 3, выход инвертора отключается таким образом, если бы двигатель вращался по инерции до полной остановки. После поступления команды «Стоп» команды «Ход» игнорируются, пока не истечет время T. Время T зависит от выходной частоты в момент поступления команды «Стоп», а также от времени торможения.

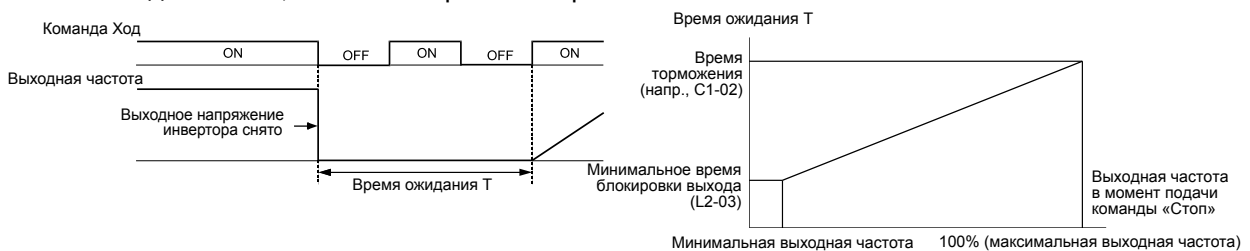


Рис. 6.19 Остановка с вращением по инерции с таймером

◆ Применение торможения с подпиткой постоянным током

Торможение с подпиткой постоянным током можно использовать для остановки вращающегося по инерции двигателя перед его повторным запуском, либо для его удержания в конце торможения в случае высокой инерционности нагрузки. Чтобы применить подпитку постоянным током до начала разгона, необходимо настроить соответствующим образом параметр b2-03. Чтобы применить торможение с подпиткой постоянным током при остановке двигателя, необходимо задать параметр b2-04.

Установка параметров b2-03/04, равная 0, отключает торможение с подпиткой постоянным током при запуске/остановке.

Ток подпитки для торможения постоянным током задается параметром b2-02.

■ Сопутствующие параметры

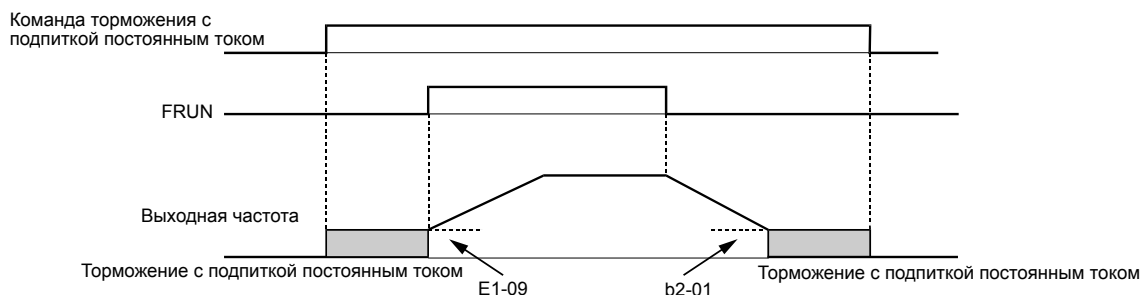
№ параметра	Наименование	Заводская установка	Возможность изменения во время работы	Методы регулирования			
				V/f	V/f с PG	Векторн. управл. с разомкнутым контуром	Векторн. управл. с замкнутым контуром
b2-01	Уровень нулевой скорости (частота начала торможения с подпиткой постоянным током)	0,5 Гц	Нет	A	A	A	A
b2-02	Ток торможения с подпиткой постоянным током	50%	Нет	A	A	A	Нет
b2-03	Длительность торможения с подпиткой постоянным током при пуске	0,00 с	Нет	A	A	A	A
b2-04	Длительность торможения с подпиткой постоянным током при остановке	0,50 с	Нет	A	A	A	A

Многофункциональные дискретные входы (H1-01 – H1-05)

Заданное значение	Функция	Методы регулирования			
		V/f	V/f с PG	Векторное управление с разомкнутым контуром	Векторное управление с замкнутым контуром
60	Команда торможения с подпиткой постоянным током	Да	Да	Да	Да

■ Подача команды торможения с подпиткой постоянным током на входы схемы управления

Если для дискретного входа (H1-□□) установлено значение 60 (команда торможения с подпиткой постоянным током), торможение постоянным током можно активизировать, включая или отключая этот вход. Ниже изображена временная диаграмма торможения с подпиткой постоянным током.



Если команда торможения с подпиткой постоянным током подается с внешнего терминала, и одновременно подана команда «Ход» или «Толчковый ход», то торможение с подпиткой постоянным током отменяется и работа возобновляется.

Рис. 6.20 Временная диаграмма торможения с подпиткой постоянным током

■ Изменение тока подпитки для торможения постоянным током с помощью аналогового входа

Если параметр H3-09 (выбор функции аналогового входа A2) установлен равным 6 (ток подпитки для торможения постоянным током), ток подпитки можно изменять с помощью аналогового входа.

Уровень 10 В (напряжение) или 20 мА (ток), соответствует значению 100% номинального тока инвертора.

Уровень тока подпитки для торможения постоянным током

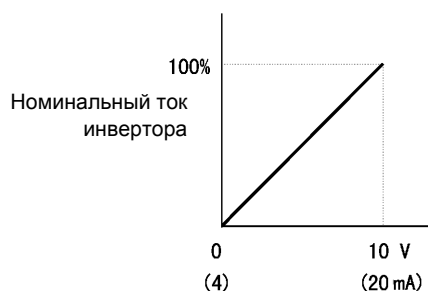


Рис. 6.21 Использование аналогового входа для изменения тока подпитки для торможения постоянным током

◆ Применение аварийной остановки

Установить один из параметров (H1-□□) равным 15 или 17 (аварийная остановка), чтобы торможение до остановки выполнялось с использованием времени торможения, соответствующего режиму аварийной остановки (параметр C1-09). Если команда аварийной остановки подается с помощью нормально-разомкнутого контакта, для многофункционального входа (H1-□□) следует выбрать значение 15, а если используется нормально-замкнутый контакт, то для многофункционального входа (H1-□□) следует выбрать значение 17.

После подачи команды аварийной остановки, возобновление работы невозможно, пока инвертор не остановится полностью. Для отмены аварийной остановки необходимо сбросить команду «Ход» и «Аварийная остановка».

■ Сопутствующие параметры

№ параметра	Наименование	Заводская установка	Возможность изменения во время работы	Методы регулирования			
				V/f	V/f с PG	Векторн. управл. с разомкнутым контуром	Векторн. управл. с замкнутым контуром
C1-09	Время аварийной остановки	10,0 с	Нет	A	A	A	A

Многофункциональные дискретные входы (H1-01 – H1-05)

Заданное значение	Функция	Методы регулирования			
		V/f	V/f с PG	Векторн. управл. с разомкнутым контуром	Векторн. управл. с замкнутым контуром
15	Аварийный останов, нормально разомкнутый контакт	Да	Да	Да	Да
17	Аварийный останов, нормально замкнутый контакт	Да	Да	Да	Да

Характеристики разгона и торможения

◆ Установка времени разгона и времени торможения

Время разгона – это время в течение которого выходная частота возрастает от 0% до 100% значения максимальной выходной частоты (E1-04). Время торможения – это время, в течение которого выходная частота снижается от 100% до 0% от (E1-04). Согласно заводской установке используется «время разгона/время торможения 1». Дополнительные пары значений времени разгона/торможения 2-4 можно выбрать, используя многофункциональные дискретные входы.

■ Сопутствующие параметры

№ параметра	Наименование	Заводская установка	Возможность изменения во время работы	Методы регулирования			
				V/f	V/f с PG	Векторн. управл. с разомкнутым контуром	Векторн. управл. с замкнутым контуром
C1-01	Время разгона 1	10,0 с	Да	Q	Q	Q	Q
C1-02	Время торможения 1		Да	Q	Q	Q	Q
C1-03	Время разгона 2		Да	A	A	A	A
C1-04	Время торможения 2		Да	A	A	A	A
C1-05	Время разгона 3		Нет	A	A	A	A
C1-06	Время торможения 3		Нет	A	A	A	A
C1-07	Время разгона 4		Нет	A	A	A	A
C1-08	Время торможения 4		Нет	A	A	A	A
C1-10	Единицы измерения времени разгона/торможения	1	Нет	A	A	A	A
C1-11	Частота переключения времени разгона/торможения	0,0 Гц	Нет	A	A	A	A
C2-01	Время начала S-профиля в начале разгона	0,20 с	Нет	A	A	A	A
C2-02	Время завершения S-профиля в конце разгона	0,20 с	Нет	A	A	A	A
C2-03	Время начала S-профиля в начале торможения	0,20 с	Нет	A	A	A	A
C2-04	Время завершения S-профиля в конце торможения	0,00 с	Нет	A	A	A	A

Многофункциональные дискретные входы (H1-01 – H1-05)

Заданное значение	Функция	Методы регулирования			
		V/f	V/f с PG	Векторн. управл. с разомкнутым контуром	Векторн. управл. с замкнутым контуром
7	Время разгона/торможения 1	Да	Да	Да	Да
1A	Время разгона/торможения 2	Да	Да	Да	Да

■ Шаг задания времени разгона и времени торможения

Шаг (единица измерения) времени разгона/торможения задается параметром C1-10. По умолчанию (заводская настройка) принимается значение 1.

Установленное значение	Пояснения
0	Диапазон установки времени разгона/торможения составляет от 0,00 до 600,00 с шагом 0,01 с.
1	Диапазон установки времени разгона/торможения составляет от 0,00 до 600,00 с шагом 0,1 с.

■ Переключение значений времени разгона и торможения с использованием многофункционального входа

Имеется возможность задания четырех пар различных значений времени разгона и времени торможения. Если параметры (Н1-□□) установлены равными 7 (выбор времени разгона/торможения 1) и А1 (выбор времени разгона/торможения 2), время разгона/торможения можно переключать даже во время работы, комбинируя соответствующим образом состояния клемм (Вкл./Выкл.).

Комбинации, приводящие к переключению времени разгона/торможения, приведены в следующей таблице.

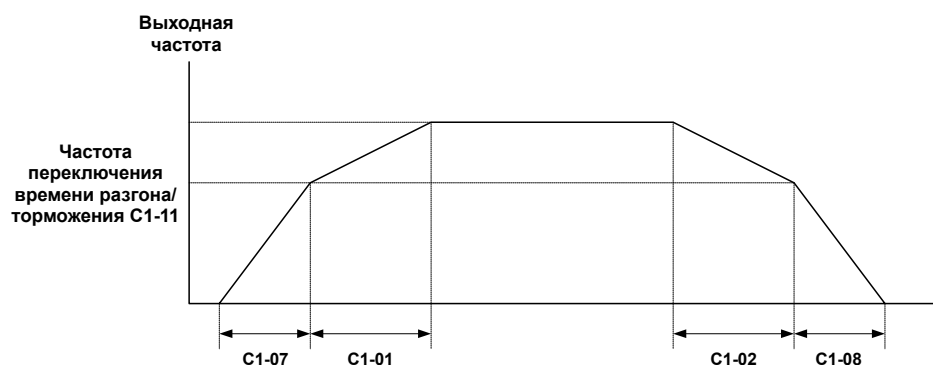
Клемма «Выбор времени разгона/торможения 1»	Клемма «Выбор времени разгона/торможения 2»	Время разгона	Время торможения
Выкл.	Выкл.	С1-01	С1-02
Вкл.	Выкл.	С1-03	С1-04
Выкл.	Вкл.	С1-05	С1-06
Вкл.	Вкл.	С1-07	С1-08

■ Переключение значений разгона и торможения по уровню частоты

Задание времени разгона/торможения могут переключаться автоматически при определенном уровне выходной частоты, заданном в параметре С1-11.

Принцип функционирования показан на [Рис. 6.22](#).

Значение С1-11 должно отличаться от 0,0 Гц. Если С1-11 установлен равным 0,0 Гц, то данная функция отключается.



Если выходная частота \geq С1-11, используется время разгона/торможения 1 (С1-01, С1-02).
Если выходная частота $<$ С1-11, используется время разгона/торможения 4 (С1-07, С1-08).

Рис. 6.22 Переключение времени разгона/торможения по частоте

■ Регулировка времени разгона и торможения с использованием аналогового входа

Если параметр H3-09 (выбор функции аналогового входа A2) установлен равным 5 (коэффициент масштабирования времени разгона/торможения), время разгона/торможения можно регулировать, используя входное напряжение на клемме A2.

Время разгона определяется следующим образом:

Время разгона = значение параметра C1-01 x коэффициент масштабирования времени разгона/торможения

Коэффициент масштабирования времени разгона/торможения

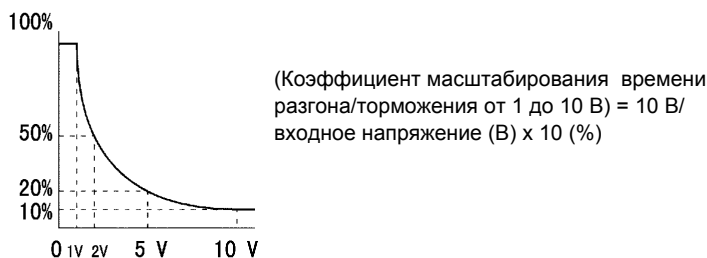


Рис. 6.23 Масштабирование времени разгона и торможения с использованием аналогового входа

■ Выбор времени разгона и времени торможения для S-профиля

Применение S-профиля разгона и торможения обеспечивает более мягкий запуск и останов установки.

Имеется возможность задания четырех пар различных значений S-профиля: в начале разгона, в начале торможения, в конце разгона и в конце торможения.



INFO

Если S-профиль задан, то время разгона/торможения рассчитывается следующим образом:

$$\text{Время разгона} = \frac{C2-01 + C2-02}{2} + C1-01/03/05/07$$

$$\text{Время торможения} = \frac{C2-03 + C2-04}{2} + C1-02/04/06/08$$

Пример настройки

Пример S-профиля в случае переключения режима (прямой/обратный ход) показан на рисунке ниже.

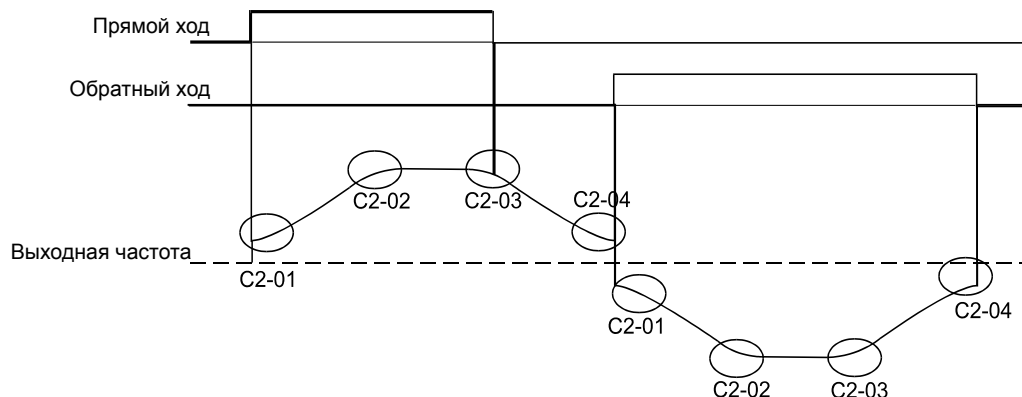


Рис. 6.24 S-профиль во время переключения режима

◆ Разгон и торможение при тяжелых нагрузках (функция удержания частоты)

Функция удержания позволяет временно зафиксировать значение выходной частоты при разгоне или торможении тяжело нагруженного двигателя. Если используется функция удержания частоты, то в качестве способа остановки должно быть выбрано торможение до полной остановки (b1-03 = 0).

■ Сопутствующие параметры

№ параметра	Наименование	Заводская установка	Возможность изменения во время работы	Методы регулирования			
				V/f	V/f с PG	Векторное управление с разомкнутым контуром	Векторное управление с замкнутым контуром
b6-01	Частота, удерживаемая при пуске	0,0 Гц	Нет	A	A	A	A
b6-02	Время удержания частоты при пуске	0,0 с	Нет	A	A	A	A
b6-03	Частота, удерживаемая при останове	0,0 Гц	Нет	A	A	A	A
b6-04	Время удержания частоты при останове	0,0 с	Нет	A	A	A	A

■ Применение функции удержания выходной частоты

Удержание выходной частоты можно использовать для предотвращения опрокидывания ротора при пуске, если статическое трение и инерционность нагрузки велики, либо для предотвращения инерционного вращения двигателя при остановке. Уровень частоты, при котором начинается удержание частоты, можно задать отдельно для разгона и торможения с помощью параметров b6-01 и b6-03. Значения времени могут быть заданы в параметрах b6-02 и b6-04 (см. [Пус. 6.25](#))

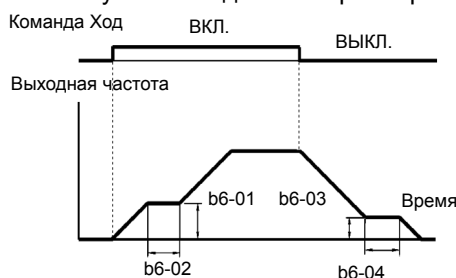


Рис. 6.25 Настройка функции удержания выходной частоты

◆ Предотвращение опрокидывания ротора во время разгона (функция предотвращения опрокидывания ротора во время разгона)

Функция предотвращения опрокидывания ротора во время разгона предотвращает опрокидывание ротора тяжело нагруженного двигателя, а также опрокидывание ротора, возникающее в случае внезапного и интенсивного разгона.

Если L3-01 установлен равным 1 (разрешено), и выходной ток инвертора достигает уровня 85% от значения L3-02, скорость разгона будет уменьшаться. По достижении L3-02 разгон прекратится.

Если L3-01 установлен равным 2 (оптимальная регулировка), то двигатель разгоняется таким образом, чтобы ток удерживался на уровне, заданном в L3-03. В этом случае значение времени разгона игнорируется.

■ Сопутствующие параметры

№ параметра	Наименование	Заводская установка	Возможность изменения во время работы	Методы регулирования			
				V/f	V/f с PG	Векторное управление с разомкнутым контуром	Векторное управление с замкнутым контуром
L3-01	Выбор предотвращения опрокидывания ротора во время разгона	1	Нет	A	A	A	Нет
L3-02	Уровень предотвращения опрокидывания ротора во время разгона	150%*	Нет	A	A	A	Нет
L3-03	Граница предотвращения опрокидывания ротора во время разгона	50%	Нет	A	A	A	Нет

* Соответствует начальному значению, когда параметра C6-01 установлен на 0 (по умолчанию). Если C6-01 равен 1 или 2, то начальное значение составляет 120%.

■ Временная диаграмма

График изменения выходного тока и частоты для случая, если L3-01 равен 1, изображен на следующем рисунке.

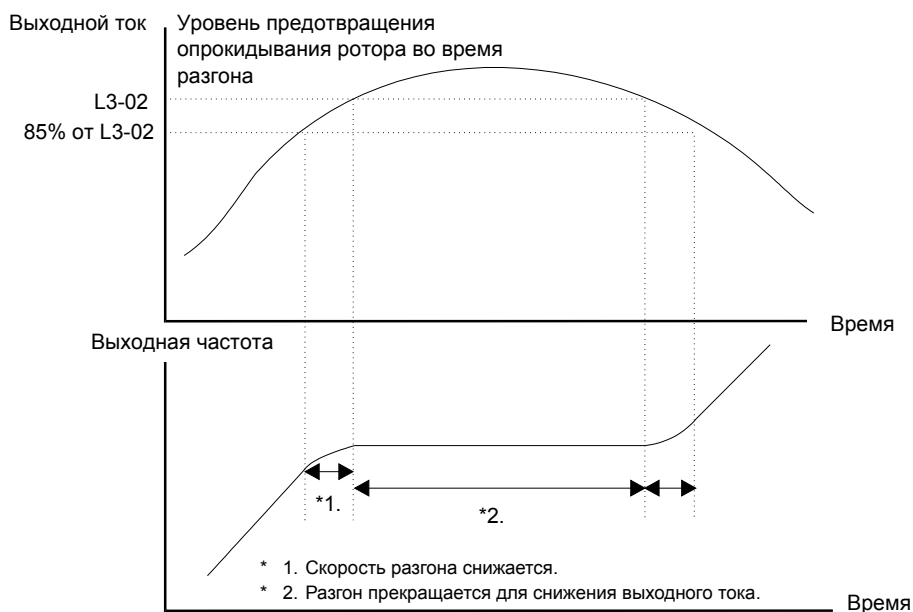


Рис. 6.26 Временная диаграмма предотвращения опрокидывания ротора во время разгона

■ Замечания по настройке параметров

- Если мощность двигателя мала по сравнению с мощностью инвертора или инвертор функционирует с использованием заводских настроек и наблюдается опрокидывание ротора, необходимо уменьшить значение L3-02.
- Если двигатель используется в области неизменной мощности, то для предотвращения опрокидывания ротора значение L3-02 автоматически уменьшается. Параметр L3-03 является предельным значением и служит для предотвращения чрезмерного уменьшения уровня защиты от опрокидывания ротора в диапазоне неизменной мощности (см. [Рис. 6.27](#)).
- Значения параметров выбираются в процентах от номинального тока инвертора, принимаемого за 100%.

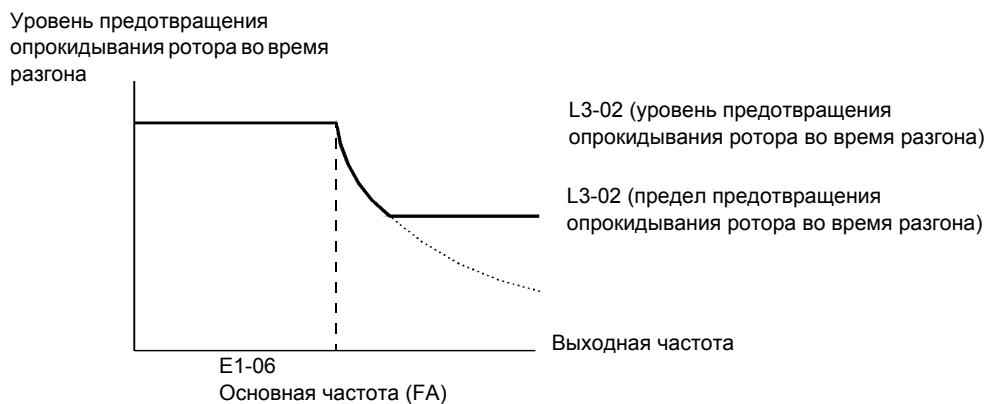


Рис. 6.27 Уровень и предел предотвращения опрокидывания ротора во время разгона

◆ Предотвращение превышения напряжения во время торможения

Предотвращение опрокидывания ротора во время торможения двигателя автоматически увеличивает время торможения в зависимости от напряжения шины постоянного тока, позволяя избежать отключения из-за повышенного напряжения.

■ Сопутствующие параметры

№ параметра	Наименование	Заводская установка	Возможность изменения во время работы	Методы регулирования			
				V/f	V/f с PG	Векторное управление с разомкнутым контуром	Векторное управление с замкнутым контуром
L3-04	Выбор предотвращения опрокидывания ротора во время торможения	1	Нет	A	A	A	A

■ Настройка режима предотвращения опрокидывания ротора во время торможения (L3-04)

Можно выбрать четыре различных значения параметра L3-04.

L3-04=0: Отключено

Это значение отключает функцию предотвращения опрокидывания ротора во время торможения. Торможение двигателя выполняется с использованием времени, заданного в C1-02 (C1-04/06/08). Если инерционность нагрузки слишком велика и во время торможения возникает ошибка OV, требуется использовать тормозное устройство, либо увеличить время торможения.

L3-04=1: Включено

Это значение включает функцию предотвращения опрокидывания ротора во время торможения. Инвертор пытается выполнить торможение за установленное время торможения. Он также контролирует напряжение шины постоянного тока. Если напряжение шины постоянного тока достигает уровня предотвращения опрокидывания ротора, торможение прекращается и выходная частота сохраняется неизменной. Если напряжение шины постоянного тока становится ниже уровня опрокидывания ротора, торможение возобновляется.

L3-04=2: Режим интеллектуального торможения

Это значение включает функцию предотвращения опрокидывания ротора во время торможения. За основу берется время торможения, заданное в C1-□□. Функция пытается автоматически оптимизировать время торможения, контролируя напряжение шины постоянного тока и уменьшая время торможения. Функция не приводит к увеличению времени торможения, т.е., если C1-□□ установлено слишком малым, может произойти ошибка OV.

L3-04=3: Включено с тормозным резистором

Это значение включает функцию предотвращения опрокидывания ротора во время торможения с использованием тормозного устройства. Действия аналогичны установке 2, за исключением того, что используется тормозное устройство. Время торможения, заданное в C1-□□, в этом случае игнорируется.

■ Пример настройки

Ниже приведен пример предотвращения опрокидывания ротора во время торможения, когда L3-04, установлен равным 1.

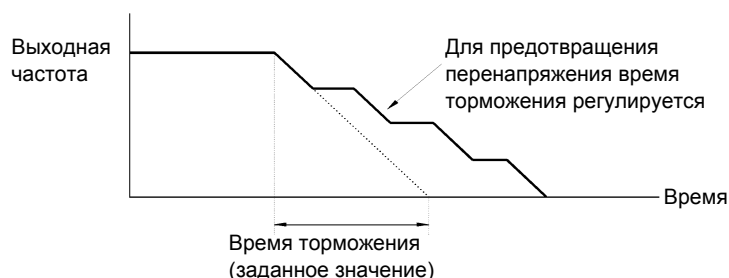


Рис. 6.28 Предотвращение опрокидывания ротора во время торможения

■ Замечания по настройке параметров

- Уровень предотвращения опрокидывания ротора во время торможения зависит от номинального напряжения инвертора и входного напряжения. Эта зависимость приведена в нижеследующей таблице.

Номинальное/входное напряжение инвертора		Уровень предотвращения опрокидывания ротора во время торможения (В)
Класс 200 В		380
Класс 400 В	E1-01 \geq 400 В	760
	E1-01 $<$ 400 В	660

- В случае использования тормозного устройства (тормозного резистора, блоков тормозных резисторов и тормозных блоков) параметр L3-04 установить равным 0 или равным 3.
- Если используется тормозное устройство и время торможения должно быть оптимальным (меньше времени, заданного в C1-02/04/06/08), параметр L3-04 необходимо задать, равным 3.

Регулирование значений опорных частот

◆ Регулирование аналоговых опорных частот

Значения аналоговых опорных частот можно регулировать, используя функции регулировки усиления и смещения для аналоговых входов.

■ Сопутствующие параметры

№ параметра	Наименование	Заводская установка	Возможность изменения во время работы	Методы регулирования			
				V/f	V/f с PG	Векторное управление с разомкнутым контуром	Векторное управление с замкнутым контуром
H3-01	Выбор уровня сигнала многофункционального аналогового входа A1	0	Нет	A	A	A	A
H3-02	Коэффициент масштабирования входа A1	100,0%	Да	A	A	A	A
H3-03	Смещение входа A1	0,0%	Да	A	A	A	A
H3-08	Выбор уровня сигнала многофункционального аналогового входа A2	2	Нет	A	A	A	A
H3-09	Выбор функции многофункционального аналогового входа A2	0	Нет	A	A	A	A
H3-10	Коэффициент масштабирования многофункционального аналогового входа A2	100,0%	Да	A	A	A	A
H3-11	Смещение многофункционального аналогового входа A2	0,0%	Да	A	A	A	A
H3-12	Постоянная времени фильтра аналогового входа	0,03 с	Нет	A	A	A	A
H3-13	Переключение входа A1/A2	0	Нет	A	A	A	A

■ Регулирование аналоговых опорных частот с использованием параметров

Для ввода опорной частоты можно через клеммы схемы управления можно использовать аналоговое напряжение или сигналы тока (только для аналогового входа A2).

Уровень входных сигналов можно выбрать с помощью:

- H3-01 для аналогового входа A1
- H3-08 для аналогового входа A2

Регулировку сигналов можно производить с помощью:

- H3-02 (усиление) и H3-03 (смещение), если в качестве источника опорной частоты выбран аналоговый вход A1
- H3-10 (усиление) и H3-11 (смещение), если в качестве источника опорной частоты выбран аналоговый вход A2

График регулировки сигнала опорной частоты с использованием коэффициента масштабирования (усиления) и смещения изображен на [Рис. 6.29](#).

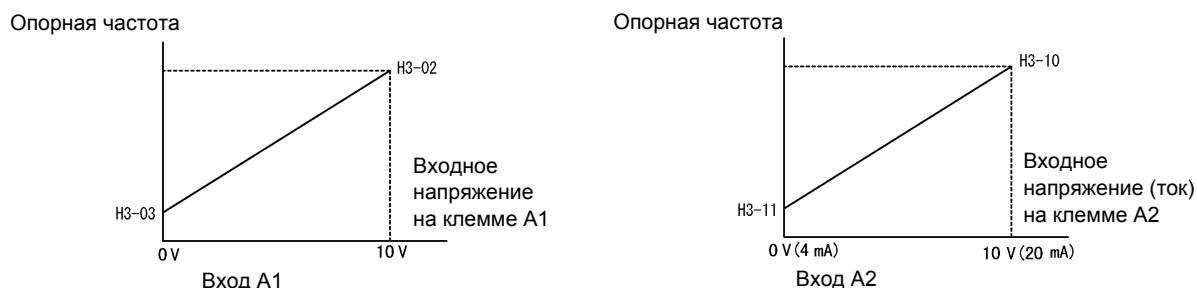


Рис. 6.29 Входы A1 и A2

■ Регулирование коэффициента масштабирования частоты с помощью аналогового входа

Если НЗ-09 равен 1 (усиление), то коэффициент масштабирования частоты можно регулировать с помощью аналогового входа А2.

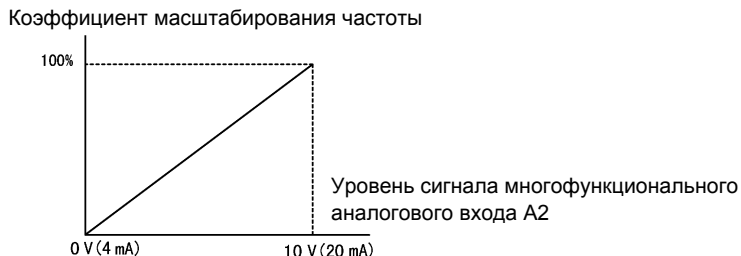


Рис. 6.30 Регулировка коэффициента масштабирования частоты (с помощью входа А2)

Коэффициент масштабирования частоты для входа А1 является результатом умножения НЗ-02 на коэффициент масштабирования, поданный на вход А2. Например, если НЗ-02 установлен равным 100%, а на клемму А2 подано 5 В, то коэффициент масштабирования опорной частоты составит 50%.

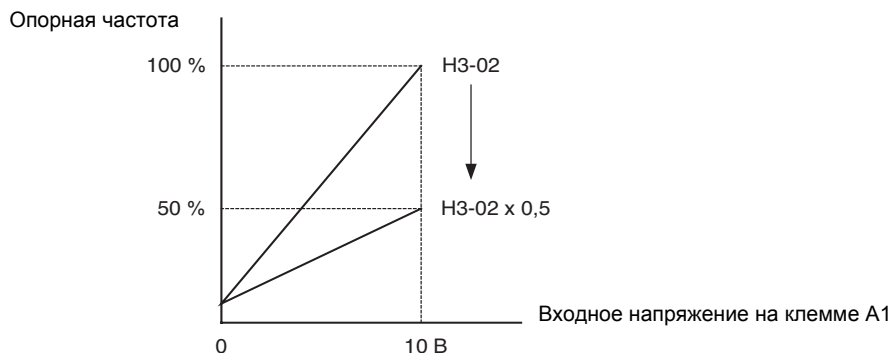


Рис. 6.31 Пример регулировки коэффициента масштабирования

■ Регулирование смещения частоты с помощью аналогового входа

Если параметр НЗ-09 равен 0 (смещение частоты), то А1 смещается на значение частоты, эквивалентное входному напряжению на клемме А2.



Рис. 6.32 Регулировка смещения частоты (с помощью входа А2)

Например, если НЗ-02 выбран равным 100%, НЗ-03 равен 0%, а на клемму А2 подано напряжение 1 В, то опорная частота составит 10% от максимальной выходной частоты (Е1-04) в том случае, если на А1 подано 0 В.

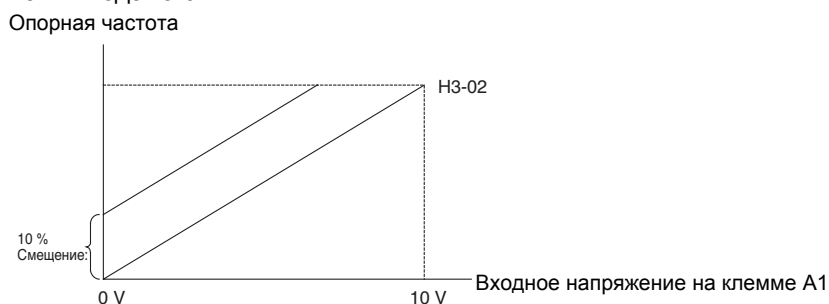


Рис. 6.33 Пример регулировки смещения частоты

◆ Предотвращение резонанса (функция пропуска частоты)

Функция пропуска частоты запрещает работу на некоторых частотах в пределах диапазона выходных частот инвертора, что позволяет «обойти» резонансные частоты системы и избежать высокой вибрации системы на этих частотах.

Эту функцию также можно использовать для контроля зоны нечувствительности.

Во время разгона и торможения выходная частота в пределах запрещенных областей изменяется по линейному закону, т.е. запрет значений (скачок) выходной частоты не производится. В режиме вращения с постоянной скоростью работа в области частот пропуска запрещена.

■ Сопутствующие параметры

№ параметра	Наименование	Заводская установка	Возможность изменения во время работы	Методы регулирования			
				V/f	V/f с PG	Векторное управление с разомкнутым контуром	Векторное управление с замкнутым контуром
d3-01	Частота пропуска 1	0,0 Гц	Нет	A	A	A	A
d3-02	Частота пропуска 2	0,0 Гц	Нет	A	A	A	A
d3-03	Частота пропуска 3	0,0 Гц	Нет	A	A	A	A
d3-04	Полоса частот пропуска	1,0 Гц	Нет	A	A	A	A

Связь между выходной частотой и опорной частотой пропуска показана на [Рис. 6.34](#).

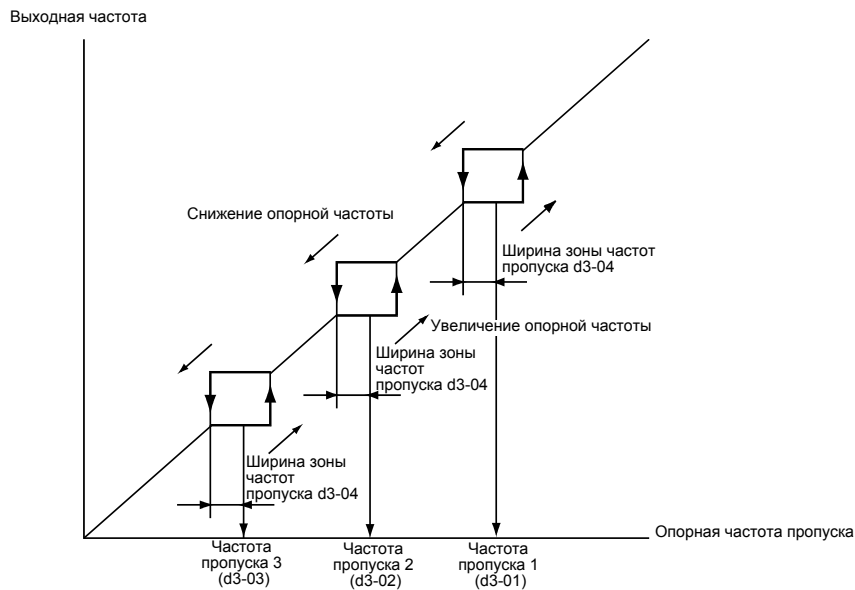


Рис. 6.34 Частота пропуска

■ Задание опорной частоты пропуска с использованием аналогового входа

Если параметр Н3-09 (выбор функции аналогового входа А2) равен А (частоте пропуска), то значение частоты пропуска можно изменить с помощью сигнала на входе А2.

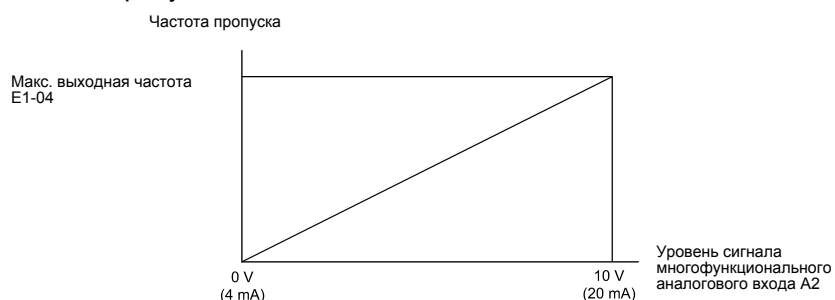


Рис. 6.35 Задание частоты пропуска с использованием аналогового входа

■ Замечания по настройке параметров

- Значение частот пропуска должно задаваться в соответствии со следующей формулой: $d3-01 \geq d3-02 \geq d3-03 >$ аналогового входа.
- Если параметры $d3-01 - d3-03$ выбраны равными 0 Гц, то функция пропуска частоты отключена.

■ Регулирование опорной частоты с помощью входа импульсной последовательности

Если $b1-01$ установлен равным 4, а $H6-01$ равен 0, в этом случае в качестве источника опорной частоты выбран вход импульсной последовательности. В параметре $H6-02$ необходимо задать частоту импульсов, эквивалентную уровню 100% значения опорной частоты, а с помощью параметров $H6-03$ и $H6-04$ следует задать коэффициент масштабирования и величину смещения.

■ Сопутствующие параметры

№ параметра	Наименование	Заводская установка	Возможность изменения во время работы	Методы регулирования			
				V/f	V/f с PG	Векторное управление с разомкнутым контуром	Векторное управление с замкнутым контуром
H6-01	Выбор функции входа импульсной последовательности	0	Нет	A	A	A	A
H6-02	Масштаб входа импульсной последовательности	1440 Гц	Да	A	A	A	A
H6-03	Коэффициент масштабирования входа импульсной последовательности	100,0%	Да	A	A	A	A
H6-04	Смещение входа импульсной последовательности	0,0%	Да	A	A	A	A
H6-05	Постоянная времени фильтра входа импульсной последовательности	0,10 с	Да	A	A	A	A

Функционирование входа импульсной последовательности изображено на блок-схеме на [Рис. 6.36](#).

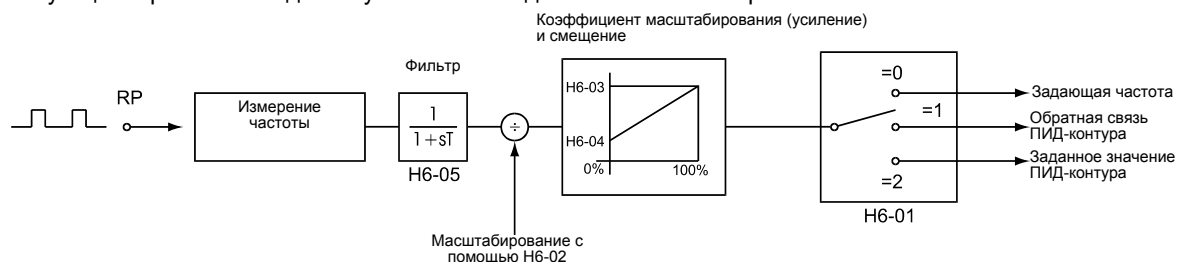


Рис. 6.36 Регулировка опорной частоты с помощью входов импульсной последовательности

Настройка коэффициента масштабирования и смещения входа выполняются подобно аналоговым входам (см. [стр. 6-26](#)). Единственным отличием является использование в качестве входного сигнала не тока или напряжения, а последовательности импульсов.

Ограничение скорости (предельные значения опорной частоты)

◆ Ограничение максимальной выходной частоты

Если не допускается вращение двигателя свыше определенного значения частоты, то необходимо задать верхнее предельное значение опорной частоты, используя параметр d2-01.

Предельное значение интерпретируется в виде процентов в E1-04 (максимальная выходная частота), равняется 100%.

■ Сопутствующие параметры

№ параметра	Наименование	Заводская установка	Возможность изменения во время работы	Методы регулирования			
				V/f	V/f с PG	Векторное управление с разомкнутым контуром	Векторное управление с замкнутым контуром
d2-01	Верхняя граница опорной частоты	100,0%	Нет	A	A	A	A

◆ Ограничение минимальной выходной частоты

Если не допускается вращение двигателя ниже определенного значения частоты, то необходимо задать нижнее предельное значение опорной частоты, используя параметры d2-02 или d2-03.

Имеются два способа ограничения минимальной частоты:

- Минимальный уровень для всех частот можно задать с помощью d2-02.
- Минимальный уровень для задающей частоты можно задать с помощью d2-03 (т.е., ограничение уровня не действует для частот толчкового хода, частот ступенчатой настройки скорости и вспомогательной частоты).

■ Сопутствующие параметры

№ параметра	Наименование	Заводская установка	Возможность изменения во время работы	Методы регулирования			
				V/f	V/f с PG	Векторное управление с разомкнутым контуром	Векторное управление с замкнутым контуром
d2-02	Нижняя граница опорной частоты	0.0%	Нет	A	A	A	A
d2-03	Нижняя граница задающей опорной скорости	0.0%	Нет	A	A	A	A

■ Регулировка нижнего предельного значения частоты с помощью аналогового входа

Если параметр H3-09 (выбор функции аналогового входа A2) равен 9 (нижний предел выходной частоты), то нижнее предельное значение частоты можно регулировать с помощью сигнала на входе A2 (см. [Рис. 6.37](#)).

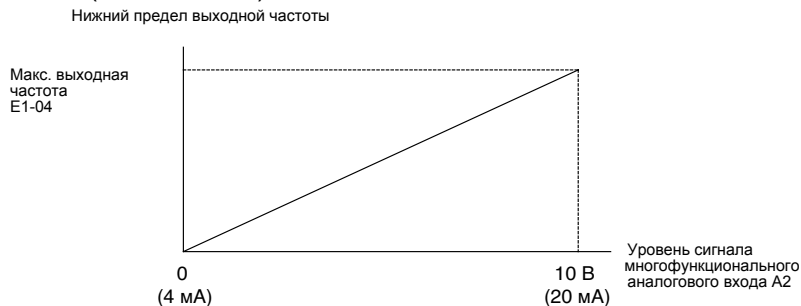


Рис. 6.37 Характеристика аналогового входа A2 в режиме ограничения нижнего предела опорной частоты

Если одновременно задан параметр d2-02 и для входа A2 выбрана функция регулировки нижнего предела выходной частоты, то в качестве нижнего предела опорной частоты принимается большее из этих значений.

Обнаружение частоты

◆ Функция обнаружения согласования скорости

Имеется восемь различных способов обнаружения частоты. Для активирования функции обнаружения частоты, а также для информирования внешнего оборудования об обнаружении или согласовании частоты могут быть запрограммированы многофункциональные дискретные выходы M1 - M6.

■ Сопутствующие параметры

№ параметра	Наименование	Заводская установка	Возможность изменения во время работы	Методы регулирования			
				V/f	V/f с PG	Векторное управление с разомкнутым контуром	Векторное управление с замкнутым контуром
L4-01	Уровень обнаружения согласования скорости	0,0 Гц	Нет	A	A	A	A
L4-02	Ширина полосы обнаружения согласования скорости	2,0 Гц	Нет	A	A	A	A
L4-03	Уровень обнаружения согласования скорости (\pm)	0,0 Гц	Нет	A	A	A	A
L4-04	Ширина полосы обнаружения согласования скорости (\pm)	2,0 Гц	Нет	A	A	A	A

■ Настройки многофункциональных выходов: H2-01 - H2-03 (выбор функции M1 – M6)

В нижеследующей таблице представлены настройки параметров H2-01 - H2-03, которые необходимо выполнить для каждой функции обнаружения согласования скорости. Более подробное пояснение дано с помощью временных диаграмм на следующей странице.

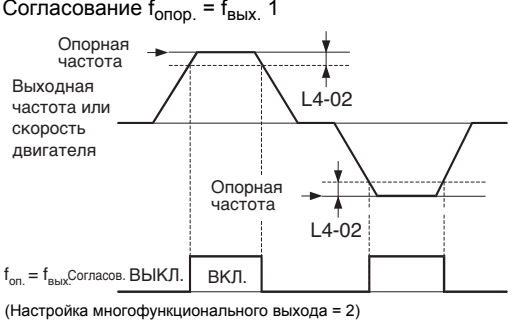
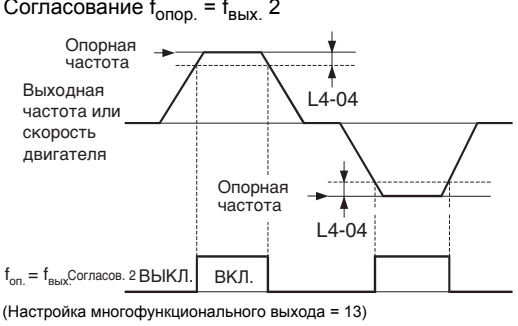
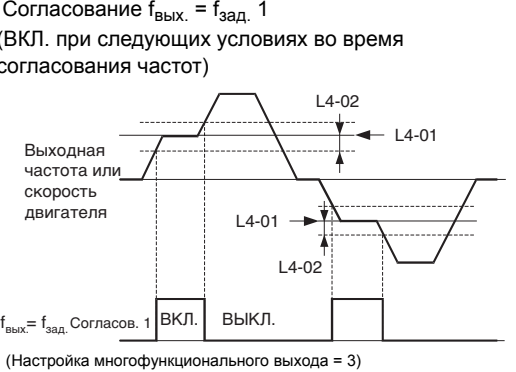
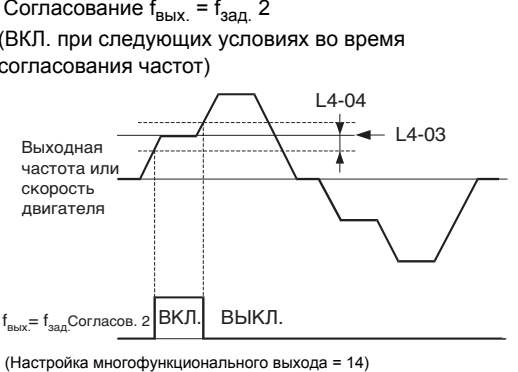
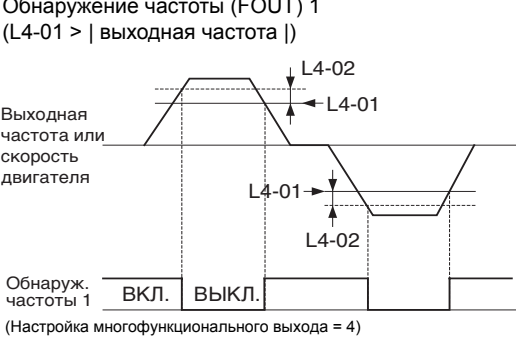
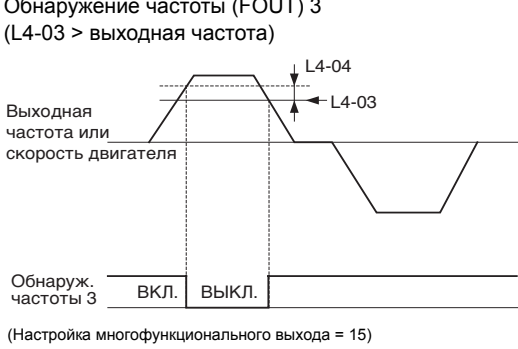

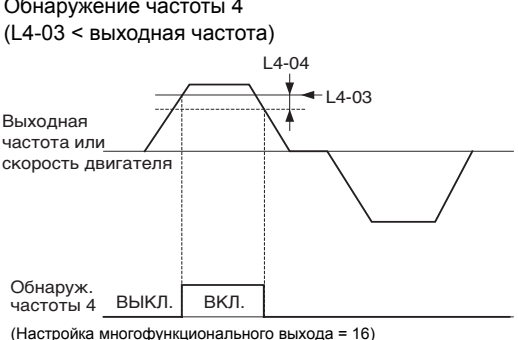
Функция	Значение
Согласование $f_{\text{опор.}} = f_{\text{вых. 1}}$	2
Согласование $f_{\text{вых.}} = f_{\text{зад. 1}}$	3
Обнаружение частоты 1	4
Обнаружение частоты 2	5
Согласование $f_{\text{опор.}} = f_{\text{вых. 2}}$	13
Согласование $f_{\text{вых.}} = f_{\text{зад. 2}}$	14
Обнаружение частоты 3	15
Обнаружение частоты 4	16

■ Замечания по настройке параметров

- Параметр L4-01 задает абсолютный уровень для обнаружения согласования скорости, т.е. согласование скорости обнаруживается в обоих направлениях (FWD и REV).
- Параметр L4-03 задает уровень для обнаружения согласования скорости в определенном направлении, т.е. задает только знак (положительный уровень → направление FWD, отрицательный → направление REV).

■ Временные диаграммы

В следующей таблице приведены временные диаграммы отдельно для каждой функции обнаружения согласования скорости.

Сопутствующие параметр	L4-01: Уровень обнаружения согласования скоростей L4-02: Полоса обнаружения согласования скоростей	L4-03: Уровень обнаружения согласования скоростей +/- L4-04: Полоса обнаружения согласования скоростей
Согласование $f_{опор.} = f_{вых.}$	<p>Согласование $f_{опор.} = f_{вых. 1}$</p>  <p>Опорная частота</p> <p>Выходная частота или скорость двигателя</p> <p>L4-02</p> <p>Опорная частота</p> <p>L4-02</p> <p>$f_{оп.} = f_{вых.Согласов. 1}$ ВКЛ. ВКЛ.</p> <p>(Настройка многофункционального выхода = 2)</p>	<p>Согласование $f_{опор.} = f_{вых. 2}$</p>  <p>Опорная частота</p> <p>Выходная частота или скорость двигателя</p> <p>L4-04</p> <p>Опорная частота</p> <p>L4-04</p> <p>$f_{оп.} = f_{вых.Согласов. 2}$ ВКЛ. ВКЛ.</p> <p>(Настройка многофункционального выхода = 13)</p>
Согласование $f_{вых.} = f_{зад.}$	<p>Согласование $f_{вых.} = f_{зад. 1}$ (ВКЛ. при следующих условиях во время согласования частот)</p>  <p>Выходная частота или скорость двигателя</p> <p>L4-02</p> <p>L4-01</p> <p>L4-01</p> <p>L4-02</p> <p>$f_{вых.} = f_{зад.Согласов. 1}$ ВКЛ. ВКЛ.</p> <p>(Настройка многофункционального выхода = 3)</p>	<p>Согласование $f_{вых.} = f_{зад. 2}$ (ВКЛ. при следующих условиях во время согласования частот)</p>  <p>Выходная частота или скорость двигателя</p> <p>L4-04</p> <p>L4-03</p> <p>L4-04</p> <p>L4-03</p> <p>$f_{вых.} = f_{зад.Согласов. 2}$ ВКЛ. ВКЛ.</p> <p>(Настройка многофункционального выхода = 14)</p>
Обнаружение частоты	<p>Обнаружение частоты (FOUT) 1 (L4-01 > выходная частота)</p>  <p>Выходная частота или скорость двигателя</p> <p>L4-02</p> <p>L4-01</p> <p>L4-01</p> <p>L4-02</p> <p>Обнаруж. частоты 1 ВКЛ. ВЫКЛ.</p> <p>(Настройка многофункционального выхода = 4)</p>	<p>Обнаружение частоты (FOUT) 3 (L4-03 > выходная частота)</p>  <p>Выходная частота или скорость двигателя</p> <p>L4-04</p> <p>L4-03</p> <p>L4-04</p> <p>L4-03</p> <p>Обнаруж. частоты 3 ВКЛ. ВЫКЛ.</p> <p>(Настройка многофункционального выхода = 15)</p>
Обнаружение частоты	<p>Обнаружение частоты (FOUT) 2 (L4-01 < выходная частота)</p>  <p>Выходная частота или скорость двигателя</p> <p>L4-02</p> <p>L4-01</p> <p>L4-01</p> <p>L4-02</p> <p>Обнаруж. частоты 2 ВЫКЛ. ВКЛ.</p> <p>(Настройка многофункционального выхода = 5)</p>	<p>Обнаружение частоты 4 (L4-03 < выходная частота)</p>  <p>Выходная частота или скорость двигателя</p> <p>L4-04</p> <p>L4-03</p> <p>L4-04</p> <p>L4-03</p> <p>Обнаруж. частоты 4 ВЫКЛ. ВКЛ.</p> <p>(Настройка многофункционального выхода = 16)</p>

Улучшение качества работы

◆ Снижение флуктуации скорости двигателя (функция компенсации скольжения)

В случае повышенной нагрузки скольжение двигателя также возрастает и скорость двигателя снижается. Функция компенсации скольжения поддерживает скорость двигателя неизменной независимо от изменения нагрузки. Когда двигатель работает с номинальной нагрузкой, к значению выходной частоты добавляется: значение параметра E2-02 (номинальное скольжение двигателя) × на масштабный коэффициент компенсации скольжения, заданный параметром C3-01.

■ Сопутствующие параметры

№ параметра	Наименование	Заводская установка	Возможность изменения во время работы	Методы регулирования			
				V/f	V/f с PG	Векторное управл. с разомкнут. контуром	Векторное управление с замкнутым контуром
C3-01	Коэффициент усиления компенсации скольжения	1.0*	Да	A	Нет	A	Нет
C3-02	Постоянная времени задержки компенсации скольжения	200 мс*	Нет	A	Нет	A	Нет
C3-03	Предел компенсации скольжения	200%	Нет	A	Нет	A	Нет
C3-04	Компенсация скольжения во время регенерации	0	Нет	A	Нет	A	Нет
C3-05	Выбор режима ограничения выходного напряжения	0	Нет	Нет	Нет	A	A

* Заводская настройка изменится при изменении метода регулирования. (Приведены заводские настройки векторного управления с разомкнутым контуром.)

■ Регулирование коэффициента усиления для компенсации скольжения (C3-01)

Заданное значение C3-01 зависит от метода регулирования. Заводские установки:

- V/f-регулирование без PG: 0,0
- Векторное управление с разомкнутым контуром: 1,0

Чтобы скольжение компенсировалось в зависимости от фактического состояния выхода управления моментом с использованием в качестве опорного значения номинального скольжения (E2-02/E4-02), параметр C3-01 необходимо установить равным 0.

Коэффициент усиления для компенсации скольжения следует настроить следующим образом:

1. В случае векторного управления с разомкнутым контуром должны быть правильно настроены параметры E2-02 (номинальное скольжение двигателя) и E2-03 (ток ненагруженного двигателя). Номинальное скольжение двигателя можно рассчитать по следующей формуле, используя значение, приведенное в паспортной табличке двигателя:

$$\text{Номинальное скольжение двигателя (Гц)} = \text{Номинальная частота двигателя (Гц)} - \frac{\text{Номинальная скорость двигателя (об/мин)} \times \text{число полюсов двигателя}}{120}$$

Данные двигателя могут быть установлены автоматически с помощью функции автоподнастройки.

2. В случае V/f-регулирования параметр C3-01 задать равным 1,0.
3. Для того, чтобы выполнить регулировку коэффициента усиления для компенсации скольжения, подсоединить нагрузку и измерить скорость. Коэффициент усиления для компенсации скольжения необходимо регулировать с шагом 0,1. Если значение скорости меньше заданного значения, коэффициент усиления для компенсации скольжения следует уменьшить, а если скорость выше заданного значения, коэффициент усиления для компенсации скольжения – увеличить.
4. Если C3-01 равен 0,0 функция компенсации скольжения отключается.

■ Регулировка постоянной времени задержки компенсации скольжения (С3-02)

Постоянная времени задержки для компенсации скольжения задается в мс.

Значение параметра С3-02 зависит от метода регулирования. Заводские установки:

- V/f-регулирование без PG: 2000 мс
- Векторное управление с разомкнутым контуром: 200 мс

Как правило, данные установки изменять не требуется. Если отклик при компенсации скольжения мал, следует увеличить заданное значение. Если значение скорости нестабильно, заданное значение надо увеличить.

■ Регулировка предельного значения для компенсации скольжения (С3-03)

С помощью параметра С3-03 можно задать верхний предел для компенсации скольжения. Он устанавливается в процентах от номинального скольжения двигателя, принимаемого за 100%.

Если значение скорости меньше заданного значения, и скорость не изменяется даже после регулировки коэффициента усиления для компенсации скольжения, это может свидетельствовать о достижении предела компенсации скольжения. Необходимо увеличить предельное значение и вновь проверить скорость. Обязательно следить за тем, чтобы значения компенсации скольжения и опорная частота не превысили допустимые предельные значения для управляемого объекта.

На следующем рисунке показано ограничение компенсации скольжения в области постоянного момента и области фиксированного выхода.

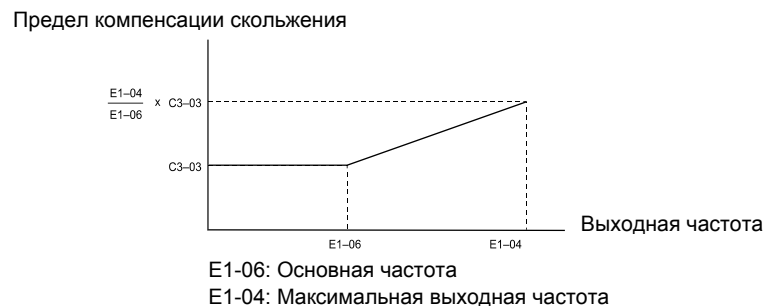


Рис. 6.38 Предел компенсации скольжения

■ Выбор функции компенсации скольжения во время регенерации (С3-04)

Разрешение или блокировка функции компенсации скольжения во время регенерации.

Если функция компенсации скольжения действует во время регенерации, то может потребоваться применение тормозного устройства (тормозного резистора, блока тормозных резисторов и тормозного блока).

■ Выбор режима работы в случае ограничения выходного напряжения (С3-05)

В общем случае на выходе инвертора нельзя получить напряжение, превышающее входное напряжение. Если выходное опорное напряжение для двигателя (контролируемый параметр U1-06) превышает входное напряжение в диапазоне высоких скоростей, наступает ограничение (насыщение) выходного напряжения и инвертор не может обрабатывать изменения скорости или нагрузки. Данная функция автоматически снижает выходное напряжение, чтобы предотвратить насыщение выхода напряжения.

Таким образом, точность регулирования скорости можно сохранять даже при высоких скоростях (выше номинальной скорости двигателя). При пониженном напряжении значение тока может быть выше на 10% по сравнению с током при работе без ограничения напряжения.

◆ Компенсация вращающего момента для обеспечения достаточного значения при пуске и во время работы с малой скоростью

Функция компенсации вращающего момента следит за увеличением нагрузки двигателя и увеличивает выходной момент.

В случае V/f-регулирования инвертор рассчитывает падение напряжения в первичной обмотке двигателя, используя значение межфазного сопротивления (E2-05), и регулирует выходное напряжение (B), компенсируя недостаточный момент при пуске или при работе с малой скоростью.

Компенсирующее напряжение вычисляется следующим образом: рассчитанное значение падения напряжения в первичной обмотке двигателя × на параметр C4-01.

В случае векторного управления с разомкнутым контуром рассчитываются и регулируются отдельно ток возбуждения двигателя и ток, создающий вращающий момент. Компенсация момента влияет лишь на ток, создающий вращающий момент.

Ток, создающий вращающий момент, рассчитывается следующим образом: рассчитанное значение опорного момента × на C4-01.

■ Сопутствующие параметры

№ параметра	Наименование	Заводская установка	Возможность изменения во время работы	Методы регулирования			
				V/f	V/f с PG	Векторное управл. с разомкнут. контуром	Векторное управление с замкнутым контуром
C4-01	Коэффициент усиления для компенсации вращающего момента	1,00	Да	A	A	A	Нет
C4-02	Постоянная времени задержки для компенсации вращающего момента.	200 мс *	Нет	A	A	A	Нет
C4-03	Величина компенсации пускового вращающего момента (в прямом направлении)	0,0	Нет	Нет	Нет	A	Нет
C4-04	Величина компенсации пускового вращающего момента (в обратном направлении)	0,0	Нет	Нет	Нет	A	Нет
C4-05	Постоянная времени компенсации пускового вращающего момента	1 мс	Нет	Нет	Нет	A	Нет

* Заводская настройка изменится при изменении метода регулирования. (Приведены заводские настройки V/f-регулирования.)

■ Регулирование коэффициента усиления для компенсации вращающего момента (C4-01)

Обычно этот параметр изменять не требуется. В случае необходимости регулировка выполняется следующим образом:

Векторное управление с разомкнутым контуром:

- Если отклик по моменту мал, заданное значение требуется увеличить.
- Если возникает вибрация, заданное значение следует уменьшить.

V/f-регулирование:

- Если длина кабеля слишком велика, необходимо увеличить заданное значение.
- Если мощность двигателя меньше мощности инвертора (максимальной используемой мощности двигателя), значение параметра необходимо увеличить.
- Если двигатель вибрирует, заданное значение надо уменьшить.

Замечания по настройке параметров:

- Параметр следует отрегулировать таким образом, чтобы выходной ток во время вращения на малой скорости не превышал номинальный выходной ток инвертора.
- Значение необходимо изменять только с шагом 0,05.

■ Регулировка постоянной времени задержки для компенсации вращающего момента (C4-02)

Значение параметра C4-02 зависит от метода регулирования. Заводские установки:

- V/f-регулирование без PG: 200 мс
- V/f-регулирование с PG: 200 мс
- Векторное управление с разомкнутым контуром: 20 мс

Обычно этот параметр изменять не требуется. В случае необходимости регулировка выполняется следующим образом:

- Если двигатель вибрирует, необходимо увеличить заданное значение.
- Если отклик по моменту мал, заданное значение требуется уменьшить.

■ Функция компенсации пускового момента (C4-03 - C4-05)

Компенсацию пускового момента можно применить, чтобы ускорить достижение момента при пуске в случае векторного управления с разомкнутым контуром.

Данная функция эффективна для установок с высоким трением нагрузки и подобных устройств, где требуется получить высокий пусковой момент. Принцип работы продемонстрирован на следующей диаграмме.

Команда прямого (обратного) хода

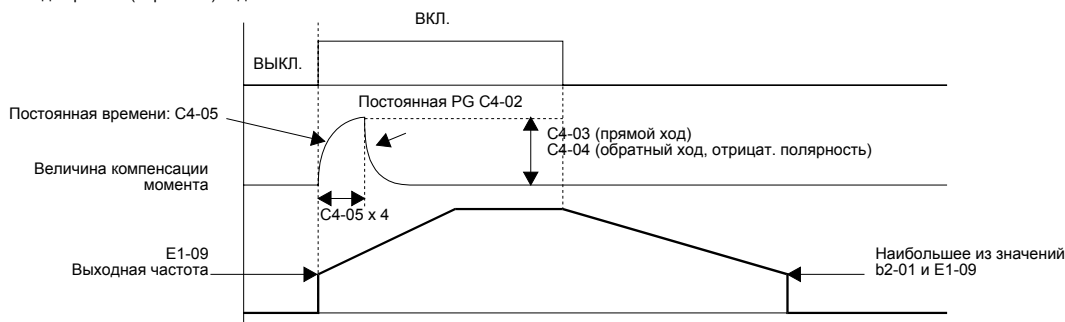


Рис. 6.39 Временная диаграмма для функции компенсации пускового момента

В случае использования этой функции необходимо учитывать следующее:

- Если двигатель вращается и в прямом, и в обратном направлениях (FWD и REV), должны быть настроены параметры C4-03 и C4-04.
- Компенсация функционирует только в режиме питания двигателя. В режиме регенерации ее использовать нельзя.
- Если используется функция компенсации пускового момента и пуск сопровождается сильным ударом, постоянную времени компенсации пускового момента (C4-05) следует увеличить.

◆ Автоматический регулятор скорости (ASR)

В режиме векторного управления с замкнутым контуром автоматический регулятор скорости (ASR) регулирует величину *опорного момента*, компенсируя разницу между опорной скоростью и измеренной скоростью (сигнал обратной связи от PG). Структура ASR для векторного управления с замкнутым контуром показана на [Рис. 6.40](#).

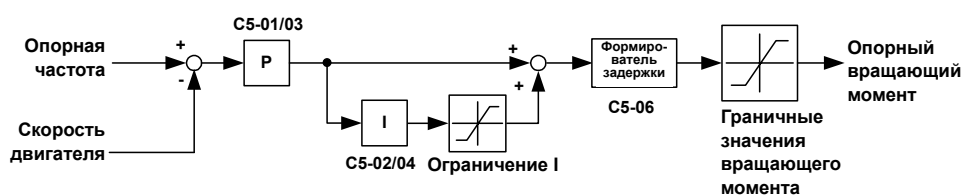


Рис. 6.40 Структура ASR для векторного управления с замкнутым контуром

В случае V/f-регулирования с PG ASR регулирует величину *выходной частоты*, компенсируя разницу между опорной скоростью и измеренной скоростью (сигнал обратной связи от PG). Структура ASR для V/f-регулирования с PG показана на [Рис. 6.41](#).

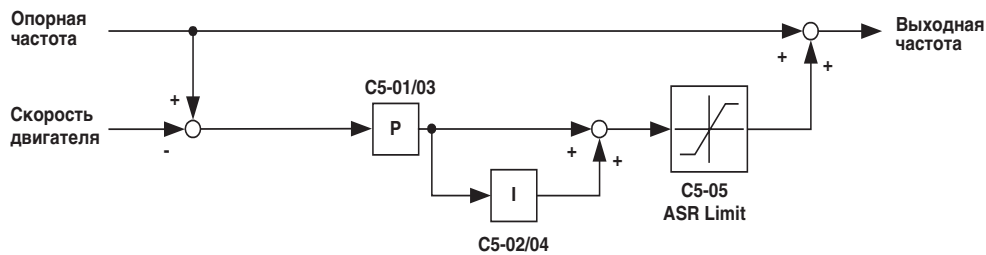


Рис. 6.41 Структура ASR для V/f-регулирования с PG

■ Сопутствующие параметры

№ параметра	Наименование	Заводская установка	Возможность изменения во время работы	Методы регулирования			
				V/f	V/f с PG	Векторное управление с разомкнутым контуром	Векторное управление с замкнутым контуром
C5-01	Коэффициент передачи пропорционального (P) звена 1 ASR	20,00 *	Да	Нет	A	Нет	A
C5-02	Время интегрирования (I) 1 ASR	0,500 с *	Да	Нет	A	Нет	A
C5-03	Коэффициент передачи пропорционального (P) звена 2 ASR	20,00 *	Да	Нет	A	Нет	A
C5-04	Время интегрирования (I) 2 ASR	0,500 с *	Да	Нет	A	Нет	A
C5-05	Верхняя граница выхода ASR	5,0%	Нет	Нет	A	Нет	Нет
C5-06	Время задержки выхода ASR	0,004 с	Нет	Нет	Нет	Нет	A
C5-07	Значение частоты переключения ASR	0,0 Гц	Нет	Нет	Нет	Нет	A
C5-08	Предельное значение интеграла ASR	400%	Нет	Нет	Нет	Нет	A
F1-07	Включение/отключение интегрального звена во время разгона/торможения	0	Нет	Нет	A	Нет	Нет

* В случае изменения метода регулирования значения этих параметров приводятся к заводским установкам для выбранного режима регулирования. (Приведены заводские настройки векторного управления с замкнутым контуром)

Многофункциональные дискретные входы (H1-01 – H1-05)

Заданное значение	Функция	Методы регулирования			
		V/f	V/f с PG	Векторное управление с разомкнутым контуром	Векторное управление с замкнутым контуром
D	Выбор V/f-регулирования с/без PG	Нет	Да	Нет	Нет
E	Отключение интегрального звена регулятора скорости	Нет	Да	Нет	Да
77	Переключение коэффициента передачи пропорционального звена ASR	Нет	Да	Нет	Да

Выбор V/f-регулирования с/без PG: «D»

- Если для одного из дискретных входов выбрано значение «D», данный вход можно использовать для перехода к обычному V/f-регулированию, т.е. для отключения ASR.
- Если многофункциональный вход ВКЛ., то ASR отключается.

Отключение интегрального звена регулятора скорости: «E»

- Если для одного из дискретных входов выбрано значение «E», данный вход можно использовать для переключения между PI-регулированием и P-регулированием.
- P-регулирование активно, если вход ВКЛ. (значение интегрального звена сброшено).

Переключение коэффициента передачи ASR: «77»

- Если для одного из дискретных входов выбрано значение «77», то этот вход может служить для переключения значений коэффициента передачи ASR P, заданных в C5-01 и C5-03.
- Если вход включен, используется C5-03. Если вход отключен, используется C5-01.

■ Регулировка коэффициента передачи и времени интегрирования ASR для векторного управления с замкнутым контуром

Общие последовательность операций

1. Перевести двигатель в режим нулевой скорости.
2. Увеличивать C5-01 (коэффициент передачи пропорционального звена ASR 1) до уровня, при котором еще не возникает колебание скорости двигателя.
3. Уменьшить C5-04 (время интегрирования ASR 2) до уровня, при котором еще не возникает колебание скорости двигателя.
4. Увеличить скорость и следить за скоростью двигателя. Если колебания возникают при любой скорости, коэффициент передачи необходимо уменьшить, а/или время интегрирования необходимо увеличить.
5. Если скорость стабильна при любых значениях, регулировка завершена.

Точная регулировка

Если требуется еще более точная настройка ASR, регулировку коэффициента передачи и время интегрирования необходимо производить, контролируя форму скорости, используя аналоговые выходы FM и AM. Необходимые настройки параметров показана в следующей таблице.

Параметр	Значение	Пояснение
H4-01 Выбор аналогового выхода (клемма FM)	20	Настройки, позволяющие использовать многофункциональный аналоговый выход 1 для контроля опорной частоты после мягкого пуска.
H4-02 Коэффициент масштабирования аналогового выхода (клемма FM)	100%	
H4-03 Смещение аналогового выхода (клемма FM)	0,0%	
H4-04 Выбор аналогового выхода (клемма AM)	5	Настройки, позволяющие использовать многофункциональный аналоговый выход 2 для контроля скорости двигателя.
H4-05 Коэффициент масштабирования аналогового выхода (клемма AM)	100%	
H4-06 Смещение аналогового выхода (клемма AM)	0,0%	
H4-07 Выбор уровня сигнала аналогового выхода 1	1	Настройка позволяет контролировать сигнал в диапазоне 0 - ± 10 В.
H4-08 Выбор уровня сигнала аналогового выхода 2	1	

В случае приведенных выше параметров многофункциональные аналоговые выходы имеют следующее назначение.

- Аналоговый выход 1 (клемма FM): значение опорной частоты после мягкого пуска (разгон/торможение с S-профилем) (0 - ± 10 В).
- Аналоговый выход 2 (клемма AM): вывод текущей скорости двигателя (0 - ± 10 В).

Регулировка коэффициента передачи пропорционального звена 1 ASR (C5-01)

Данный коэффициент влияет на величину отклика регулятора скорости (ASR). Величина отклика растет с увеличением параметра. Если этот параметр выбран слишком большим, могут возникнуть колебания. На [Рис. 6.42](#) приведена диаграмма.

Регулировка времени интегрирования 1 ASR (C5-02)

Данный параметр задает время интегрирования регулятора скорости (ASR). Увеличение времени интегрирования снижает величину отклика и погрешность регулировки скорости в случае резких изменений нагрузки. Если значение данного параметра выбрано слишком малым, могут возникнуть колебания. Подробнее влияние параметров см. на [Рис. 6.42](#).

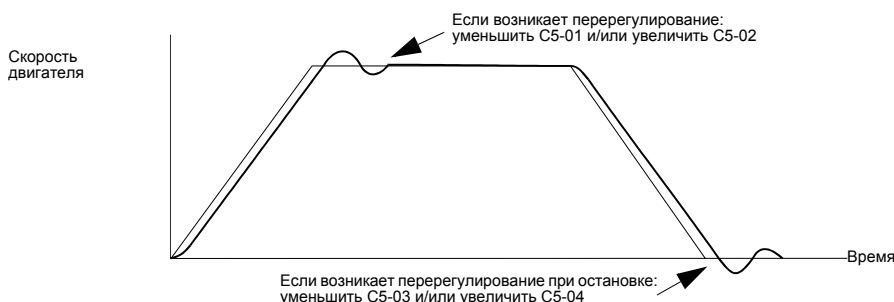


Рис. 6.42 Влияние коэффициента передачи ASR и величины смещения

Задание различных коэффициентов передачи для малой и большой скорости

В случае возникновения колебаний вследствие резонанса в механической системе при работе с малой или большой скоростью следует устанавливать отдельные коэффициенты передачи для области малых скоростей и области больших скоростей. Переключение коэффициента передачи и времени интегрирования может производиться в зависимости от скорости двигателя, как показано на [Рис. 6.43](#).

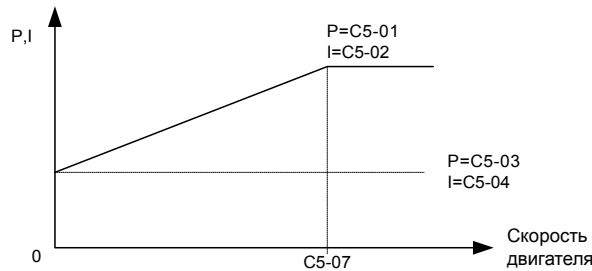


Рис. 6.43 Задание коэффициента передачи для малой и большой скорости

Если C5-07 равен 0, во всем диапазоне скоростей используется коэффициент передачи C5-01 и время интегрирования C5-02.

Задание частоты переключения коэффициента передачи (C5-07)

Частоту, при которой будет происходить переключение, следует задать на уровне, примерно 80% от рабочей частоты двигателя, либо равной значению частоты, при которой возникают колебания.

Регулировка коэффициента передачи для малой скорости (C5-03, C5-04)

Подсоединить используемую нагрузку и произвести регулировку этих параметров в режиме нулевой скорости. Увеличивать C5-03 (коэффициент передачи ASR 2) и уменьшать C5-04 (время интегрирования ASR 2) до тех пор, пока не возникнут колебания.

Регулировка коэффициента передачи для большой скорости (C5-01, C5-02)

Произвести регулировку этих параметров в режиме нормальной рабочей скорости. Увеличивать C5-01 (коэффициент передачи ASR 1) и уменьшать C5-02 (время интегрирования ASR 1) до тех пор, пока не появятся колебания.

Переключение коэффициента передачи пропорционального звена ASR с помощью дискретного входа

Если для одного из дискретных входов (H1-01 to H1-05) выбрано значение 77, то этот вход может служить для переключения параметров C5-01 (коэффициент передачи ASR 1) и C5-03 (коэффициент передачи ASR 2). Коэффициент передачи ASR 1 используется в тех случаях, когда многофункциональный вход отключен, коэффициент передачи ASR 2 используется, если вход включен. Сигнал на этом входе обладает приоритетом над частотой переключения ASR, заданной в C5-07. Коэффициент передачи изменяется линейно с использованием времени интегрирования 1. Подробно регулировка представлена на [Рис. 6.44](#).

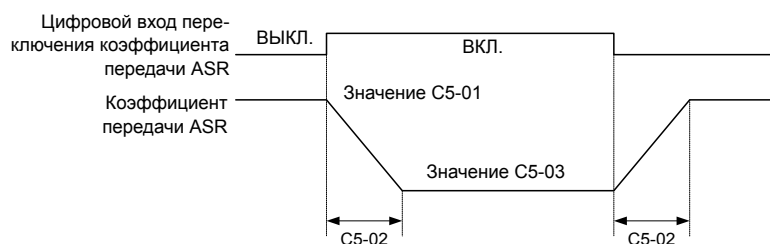


Рис. 6.44 Переключение коэффициента передачи ASR с помощью дискретного входа

■ Регулировка коэффициента передачи ASR и времени интегрирования для V/f-регулирования с PG

В случае использования V/f-регулирования с PG необходимо задать коэффициент передачи ASR и время интегрирования при частоте E1-09 (минимальная выходная частота) и при частоте E1-04 (максимальная выходная частота). См. [Рис. 6.45](#).

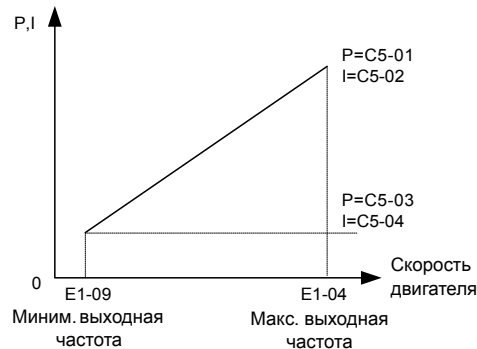


Рис. 6.45 Регулировка коэффициента передачи и времени интегрирования для V/f-регулирования с PG

Регулировка коэффициента передачи в точке минимальной выходной частоты (C5-03 и C5-04)

Запустить двигатель с минимальной выходной частотой. Увеличивать C5-03 (коэффициент передачи пропорционального звена ASR 2) и уменьшать C5-04 (время интегрирования ASR 2) до тех пор, пока не возникнут колебания.

Контролировать выходной ток инвертора и следить за тем, чтобы он не превышал 50% от номинального тока инвертора. Если выходной ток составляет более 50% номинального тока инвертора, необходимо уменьшить C5-03 и увеличить C5-04.

Регулировка коэффициента передачи в точке максимальной выходной частоты (C5-01 и C5-02)

Запустить двигатель с максимальной выходной частотой. Увеличивать C5-01 (коэффициент передачи пропорционального звена ASR 1) и уменьшать C5-02 (время интегрирования ASR 1) до тех пор, пока не возникнут колебания.

Точная регулировка

Если требуется еще более точная настройка, регулировку коэффициента передачи ASR следует выполнять, контролируя скорость двигателя. Процедура регулировки аналогична векторному управлению.

Использование интегрального звена во время разгона и торможения (F1-07)

Если скорость двигателя должна точно отслеживать опорную частоту во время разгона и торможения, необходимо включить интегральное звено (переведя F1-07 в 1). Уменьшить параметр C5-01, если возникает перерегулирование во время разгона. Уменьшить значение C5-03 и увеличить значение C5-04, если возникает перерегулирование при торможении. Если перерегулировку при разгоне и торможении не удалось устранить путем подбора коэффициента передачи и времени интегрирования, необходимо уменьшить предельное значение ASR (C5-05).

◆ Функция предотвращения неравномерного вращения

Данная функция позволяет предотвратить неравномерное вращение двигателя, работающего в режиме с малой нагрузкой. Эту функцию можно использовать только в режимах V/f-регулирования.

Если быстрота ответной реакции двигателя важнее, чем предотвращение вибрации, функцию предотвращения неравномерного вращения следует отключить (N1-01 = 0).

■ Сопутствующие параметры

№ параметра	Наименование	Заводская установка	Возможность изменения во время работы	Методы регулирования			
				V/f	V/f с PG	Векторное управление с разомкнутым контуром	Векторное управление с замкнутым контуром
N1-01	Выбор функции предотвращения неравномерного вращения	1	Нет	A	A	Нет	Нет
N1-02	Коэффициент усиления функции предотвращения неравномерного вращения	1.00	Нет	A	A	Нет	Нет

■ Регулировка коэффициента усиления для предотвращения неравномерного движения (N1-02)

Обычно этот параметр изменять не требуется. В случае необходимости регулировку следует производить следующим образом:

- Если при малой нагрузке наблюдаются вибрации, значение следует увеличить.
- Если происходит опрокидывание ротора двигателя, значение необходимо уменьшить.

◆ Стабилизация скорости (автоматический регулятор частоты)

Функция регулировки уровня обратной связи по скорости (AFR) стабилизирует скорость в случае внезапного подключения или отключения нагрузки. Она рассчитывает уровень флуктуации скорости по значению сигнала обратной связи по току, создающему момент (I_q), и компенсирует выходную частоту пропорционально уровню флуктуации.

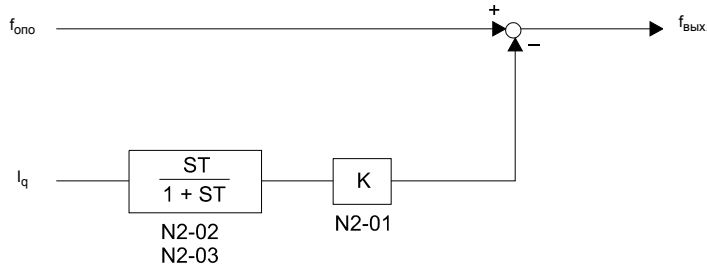


Рис. 6.46 Контур регулирования AFR

■ Сопутствующие параметры

№ параметра	Наименование	Заводская установка	Возможность изменения во время работы	Методы регулирования			
				V/f	V/f с PG	Векторное управление с разомкнутым контуром	Векторное управление с замкнутым контуром
N2-01	Коэффициент передачи контура стабилизации скорости (ASR)	1.00	Нет	Нет	Нет	A	Нет
N2-02	Постоянная времени контура стабилизации скорости (AFR)	50 мс	Нет	Нет	Нет	A	Нет
N2-03	Постоянная времени 2 контура стабилизации скорости (AFR)	750 мс	Нет	Нет	Нет	A	Нет

■ Задание коэффициента передачи AFR (N2-01)

Обычно этот параметр изменять не требуется. В случае необходимости регулировка выполняется следующим образом:

Если наблюдается неравномерное вращение, необходимо увеличить N2-01.

Если отклик мал, N2-01 следует уменьшить.

Значение параметра следует изменять с шагом 0,05, одновременно контролируя отклик.

■ Задание постоянных времени 1 и 2 для AFR (N2-02, N2-03)

В качестве постоянной времени AFR обычно используется параметр N2-02 (Т на [Рис. 6.46](#)). Значение N2-03 используется в следующих случаях:

L2-04 установлен равным 1 или 2 И

выходная частота ≥ 5 Гц И

в процессе работы изменяется нагрузка (что приводит к переходному процессу регенерации или перерегулированию при разгоне).

Как правило, данные установки изменять не требуется.

Защита механизмов

◆ Ограничение вращающего момента двигателя (функция ограничения момента)

Данная функция позволяет ограничить вращающий момент вала двигателя отдельно для каждого из четырех секторов. С помощью параметров можно задать фиксированное значение предельного момента, при использовании аналогового входа значение может быть переменным. Функцию ограничения момента можно использовать только для векторного управления с разомкнутым или замкнутым контуром.

■ Сопутствующие параметры

№ параметра	Наименование	Заводская установка	Возможность изменения во время работы	Методы регулирования			
				V/f	V/f с PG	Векторное управление с разомкнутым контуром	Векторное управление с замкнутым контуром
L7-01	Предел вращающего момента в прямом направлении	200%*	Нет	Нет	Нет	A	A
L7-02	Предел вращающего момента в обратном направлении	200%*	Нет	Нет	Нет	A	A
L7-03	Предел вращающего момента в прямом направлении в режиме регенерации	200%*	Нет	Нет	Нет	A	A
L7-04	Предел вращающего момента в обратном направлении в режиме регенерации	200%*	Нет	Нет	Нет	A	A
L7-06	Постоянная времени ограничения вращающего момента	200 мс	Нет	Нет	Нет	A	Нет
L7-07	Ограничение вращающего момента во время разгона/торможения	0	Нет	Нет	Нет	A	Нет

* Значение 100% соответствует номинальному вращающему моменту двигателя.

Многофункциональный выход (H2-01 - H2-03)

Заданное значение	Функция	Методы регулирования			
		V/f	V/f с PG	Векторное управление с разомкнутым контуром	Векторное управление с замкнутым контуром
30	Ограничение вращающего момента	Нет	Нет	Да	Да

■ Задание предела вращающего момента с помощью параметров

С помощью L7-01 - L7-04 можно задать независимые предельные значения моментов для следующих направлений: прямой ход, обратный ход, регенерация в прямом направлении и регенерация в обратном направлении (см. [Рис. 6.47](#))

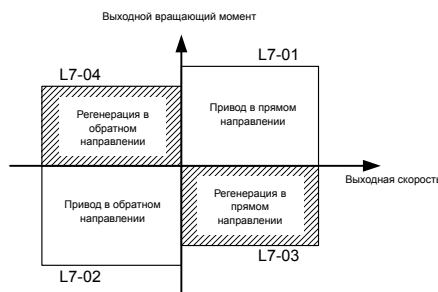


Рис. 6.47 Параметры предельного вращающего момента

■ Использование дискретного выхода для сигнализации работы с ограничением вращающего момента

Если многофункциональный выход запрограммирован для этой функции (H2-01 - H2-03 установлен равным «30»), выход включен, если выходной вращающий момент двигателя достиг одного из предельных значений.

■ Задание предельного значения вращающего момента с помощью аналогового входа

Аналоговый вход А2 можно использовать для ввода нескольких предельных моментов. В следующей таблице перечислены возможные значения параметра НЗ-09 аналогового входа для функции ограничения момента.

Заданное значение	Функция	100% от значения	Методы регулирования			
			V/f	V/f с PG	Векторное управление с разомкнутым контуром	Векторное управление с замкнутым контуром
10	Ограничение положительного вращающего момента	Номинальный вращающий момент двигателя	Нет	Нет	Да	Да
11	Ограничение отрицательного вращающего момента	Номинальный вращающий момент двигателя	Нет	Нет	Да	Да
12	Ограничение вращающего момента в режиме регенерации	Номинальный вращающий момент двигателя	Нет	Нет	Да	Да
15	Ограничение положительного/отрицательного вращающего момента	Номинальный вращающий момент двигателя	Нет	Нет	Да	Да

Уровень сигнала аналогового входа А2 установлен на заводе: 4 - 20 мА (т.е., если подается 20 мА, момент ограничивается на уровне 100% от номинального вращающего момента двигателя). Взаимосвязь между предельными моментами показана на [Рис. 6.48](#).

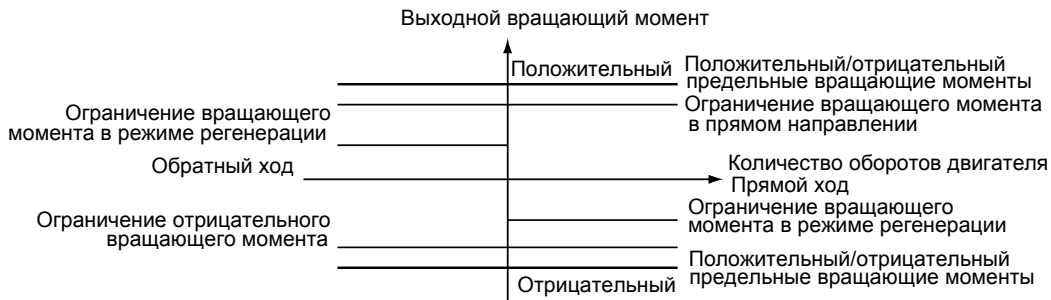


Рис. 6.48 Ограничения моментов с помощью аналогового входа

■ Задание предельных значений вращающего момента с использованием одновременно параметров и аналогового входа

Следующая структурная схема показывает взаимосвязь между ограничением момента с помощью параметров (L7-01 - L7-04) и ограничением момента с помощью аналогового входа А2.

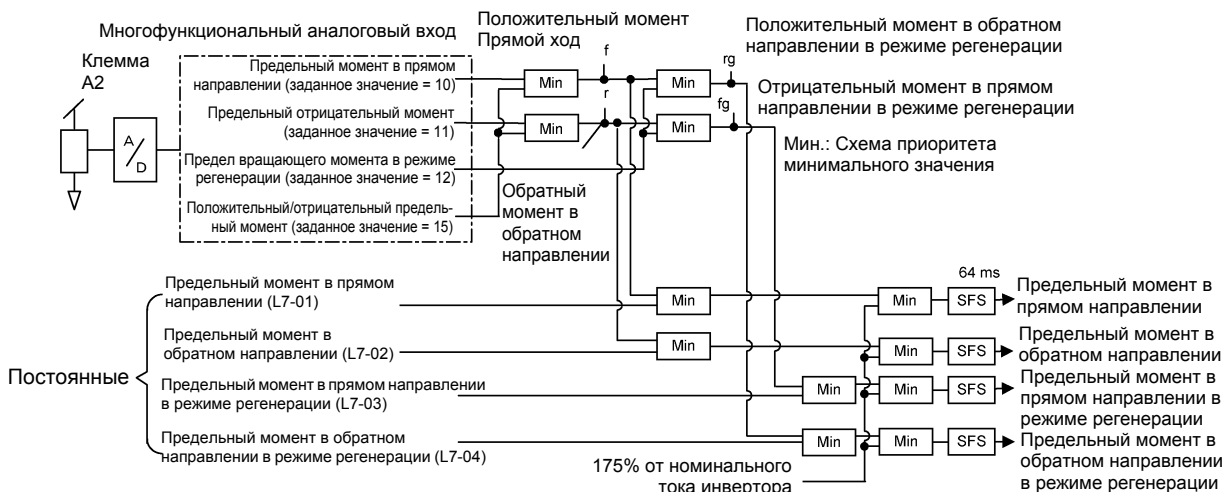


Рис. 6.49 Задание предельных значений вращающего момента с использованием одновременно параметров и аналог. входа

■ Разрешение интегрирования для ограничения момента (L7-06 и L7-07)

В случае векторного управления с разомкнутым контуром для функции ограничения момента можно применить операцию интегрирования (обычно используется Р-регулятор). Это позволяет улучшить реакцию и выровнять функцию ограничения момента. Чтобы разрешить интегрирование, параметр L7-07 следует выбрать равным 1. В параметре L7-06 должна быть настроена постоянная времени интегрирования.

■ Замечания по настройке параметров

- Когда выходной момент достигает предельного значения, регулирование и компенсация скорости двигателя отменяются, чтобы не произошло превышения предельного значения выходного момента. Предельный момент обладает приоритетом.
- В случае ограничения момента при управлении подъемными механизмами не следует чрезмерно понижать значение предельного момента, поскольку это может привести к опрокидыванию ротора.
- В случае использования аналогового входа для задания предельного момента уровень аналогового входа 10 В/20 мА соответствует предельному моменту, составляющему 100% от номинального момента двигателя. Для увеличения предельного момента на аналоговом входе 10В/20мА, например, до 150% от номинального момента, масштабный коэффициент входа следует выбрать равным 150,0 (%). Масштабный коэффициент для многофункционального входа А2 настраивается с помощью НЗ-10.
- Точность ограничения момента составляет $\pm 5\%$ при выходной частоте 10 Гц или больше. Если выходная частота ниже 10 Гц, точность ухудшается.

◆ Предотвращение опрокидывания ротора во время работы

Данная функция позволяет предотвратить опрокидывание ротора двигателя во время работы, уменьшая автоматически выходную частоту инвертора в случае возникновения перегрузки в переходном режиме, когда двигатель работает с постоянной скоростью

Предотвращение опрокидывания во время работы может быть использовано только в режиме V/f-регулирования с/без PG. Если выходной ток инвертора продолжает превышать значение параметра L3-06 в течение 100 мс или более, скорость двигателя снижается. Предотвращение опрокидывания можно разрешать или блокировать с помощью параметра L3-05. При этом в параметрах С1-02 (время торможения 1) или С1-04 (время торможения 2) должны быть заданы соответствующие значения времени торможения.

Если выходной ток инвертора достигает заданного значения (L3-06 – 2%), двигатель вновь начинает разгоняться до заданной частоты.

■ Сопутствующие параметры

№ параметра	Наименование	Заводская установка	Возможность изменения во время работы	Методы регулирования			
				V/f	V/f с PG	Векторное управление с разомкнутым контуром	Векторное управление с замкнутым контуром
L3-05	Выбор предотвращения опрокидывания ротора в режиме вращения	1	Нет	A	A	Нет	Нет
L3-06	Уровень предотвращения опрокидывания ротора в режиме вращения	150% *	Нет	A	A	Нет	Нет

* Начальное значение приведено для случая, когда С6-01 установлен на 0. Если С6-01 равен 1 или 2, то начальное значение составит 120%.

■ Изменение уровня предотвращения опрокидывания ротора во время работы с помощью аналогового входа

Если НЗ-09 (выбор функции аналогового входа А2) равен 8 (уровень предотвращения опрокидывания ротора во время работы), то уровень предотвращения опрокидывания можно изменить с помощью аналогового входа А2. В этом случае для функции используется либо значение, поданное на многофункциональный аналоговый вход А2, либо значение, заданное в параметре L3-06. В качестве уровня предотвращения опрокидывания будет использоваться меньшее из этих значений.

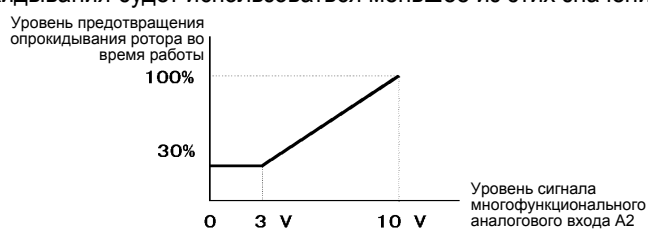


Рис. 6.50 Уровень предотвращения опрокидывания ротора во время работы с помощью аналогового входа

Если мощность двигателя меньше мощности инвертора, или наблюдается опрокидывание ротора двигателя при работе с заводскими настройками, уровень предотвращения опрокидывания во время работы следует уменьшить.

◆ Обнаружение вращающего момента двигателя

В случае чрезмерной нагрузки на механическую систему (повышенный момент), либо внезапного снижения нагрузки (пониженный момент), на одну из выходных клемм М1-М2, М3-М4 или М5-М6 может быть подан сигнал предупреждения.

Чтобы использовать функцию обнаружения пониженного/повышенного момента, для одного из параметров Н2-01 - Н2-03 (выбор функций дискретных выходов М1-М2, М3-М4 или М5-М6) необходимо выбрать значение В, 17, 18, 19 (обнаружение повышенного/пониженного момента, нормально-разомкнутый/нормально-замкнутый контакт).

Повышенный/пониженный вращающий момент обнаруживается путем:

- Контроля выходного тока в случае V/f-регулирования с/без PG (номинальный выходной ток инвертора соответствует 100%).
- Контроля опорного момента в случае векторного управления с разомкнутым и замкнутым контуром (номинальный момент двигателя соответствует 100%).

■ Сопутствующие параметры

№ параметра	Наименование	Заводская установка	Возможность изменения во время работы	Методы регулирования			
				V/f	V/f с PG	Векторное управление с разомкнутым контуром	Векторное управление с замкнутым контуром
L6-01	Выбор обнаружения вращающего момента 1	0	Нет	A	A	A	A
L6-02	Уровень обнаружения вращающего момента 1	150%	Нет	A	A	A	A
L6-03	Время обнаружения вращающего момента 1	0,1 с	Нет	A	A	A	A
L6-04	Выбор обнаружения вращающего момента 2	0	Нет	A	A	A	A
L6-05	Уровень обнаружения вращающего момента 2	150%	Нет	A	A	A	A
L6-06	Время обнаружения вращающего момента 2	0,1 с	Нет	A	A	A	A

Многофункциональный выход (Н2-01 - Н2-03)

Заданное значение	Функция	Методы регулирования			
		V/f	V/f с PG	Векторное управление с разомкнутым контуром	Векторное управление с замкнутым контуром
В	Обнаружение повышенного/пониженного вращающего момента 1, нормально разомкнутый контакт (Нормально разомкнутый контакт: обнаружение повышенного и пониженного момента разрешено, если контакт ВКЛ.)	Да	Да	Да	Да
17	Обнаружение повышенного/пониженного вращающего момента 1, нормально замкнутый контакт (Нормально замкнутый контакт: обнаружение повышенного и пониженного момента разрешено, если контакт ВЫКЛ.)	Да	Да	Да	Да
18	Обнаружение повышенного/пониженного вращающего момента 2, нормально-разомкнутый контакт (Нормально разомкнутый контакт: обнаружение повышенного и пониженного момента разрешено, если контакт ВКЛ.)	Да	Да	Да	Да
19	Обнаружение повышенного/пониженного вращающего момента 2, нормально замкнутый контакт (Нормально замкнутый контакт: обнаружение повышенного и пониженного момента разрешено, если контакт ВЫКЛ.)	Да	Да	Да	Да

Многофункциональный аналоговый вход (Н3-09)

Заданное значение	Функция	100% от значения	Методы регулирования			
			V/f	V/f с PG	Векторное управление с разомкнутым контуром	Векторное управление с замкнутым контуром
7	Уровень обнаружения повышенного/пониженного момента	Номинальный вращающий момент двигателя (векторное управление), номинальный ток инвертора (V/f-регулирование)	Да	Да	Да	Да

■ Значения, заданные для L6-01 и L6-04 и отображенные на дисплее панели управления

Взаимосвязь между предупреждениями, отображаемыми на цифровой панели управления в случае обнаружения повышенного или пониженного момента, и значениями, заданными в L6-01 и L6-04, представлена в следующей таблице.

Заданное значение	Функция	Дисплей панели управления	
		Обнаружение повышенного/пониженного момента 1	Обнаружение повышенного/пониженного момента 2
0	Обнаружение повышенного/пониженного момента отключено.	–	–
1	Обнаружение повышенного момента только при согласовании скорости; работа продолжается (формируется выходной сигнал предупреждения).	Мигает OL3	Мигает OL4
2	Непрерывное обнаружение повышенного момента во время работы; работа продолжается (формируется выходной сигнал предупреждения).	Мигает OL3	Мигает OL4
3	Обнаружение повышенного момента только при согласовании скоростей; после обнаружения выход отключается.	Светится OL3	Светится OL4
4	Непрерывное обнаружение повышенного момента во время работы; после обнаружения выход отключается.	Светится OL3	Светится OL4
5	Обнаружение пониженного момента только при согласовании скоростей; работа продолжается (формируется выходной сигнал предупреждения).	Мигает UL3	Мигает UL4
6	Непрерывное обнаружение пониженного момента во время работы; работа продолжается (формируется выходной сигнал предупреждения).	Мигает UL3	Мигает UL4
7	Обнаружение повышенного момента только при согласовании скоростей; после обнаружения выход отключается.	Светится UL3	Светится UL4
8	Непрерывное обнаружение пониженного момента во время работы; после обнаружения выход отключается.	Светится UL3	Светится UL4

■ Временные диаграммы

Временные диаграммы для функции обнаружения повышенного и пониженного момента изображены на [Рис. 6.51](#) и [Рис. 6.52](#).

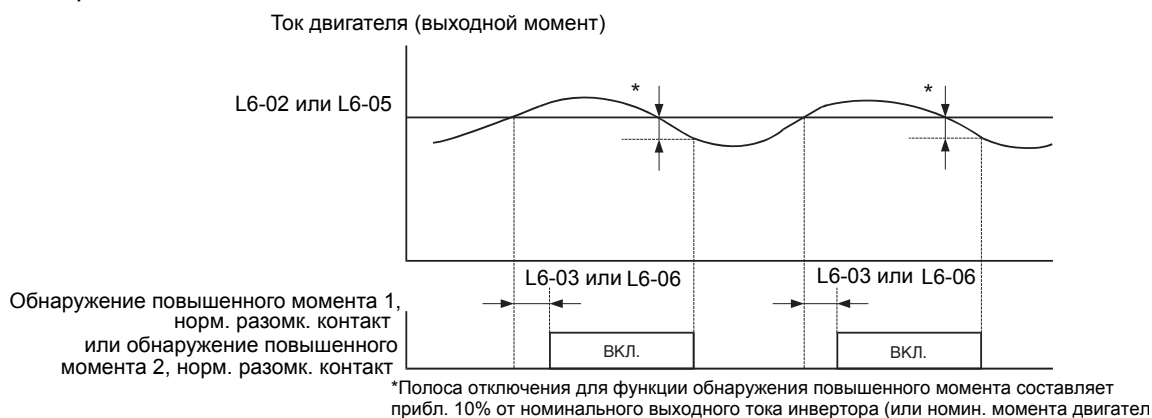


Рис. 6.51 Обнаружение повышенного момента

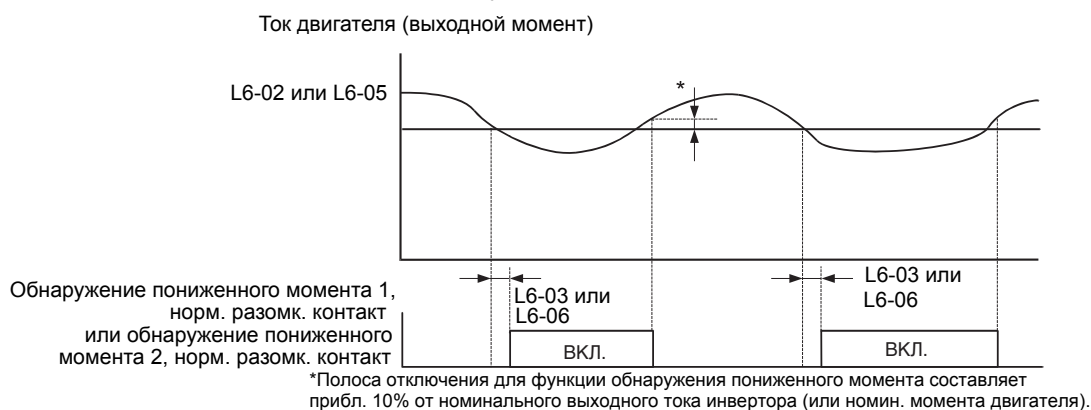


Рис. 6.52 Обнаружение пониженного момента

■ Изменение уровней обнаружения повышенного и пониженного моментов с помощью аналогового входа

Если параметр H3-09 (выбор функции аналогового входа A2) равен 7 (уровень обнаружения повышенного и пониженного моментов), то уровень обнаружения повышенного и пониженного моментов можно изменять с помощью аналогового входа A2 (см. [Рис. 6.53](#)).

С помощью аналогового входа можно изменять только уровень обнаружения повышенного/пониженного момента 1. Уровень обнаружения повышенного/пониженного момента 2 с помощью аналогового входа изменять нельзя.

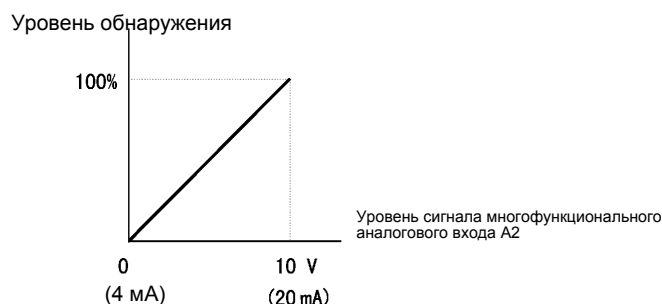


Рис. 6.53 Изменение уровней обнаружения повышенного/пониженного моментов с помощью аналогового входа

◆ Защита двигателя от перегрузки

Двигатель можно защитить от перегрузки, используя встроенное электронное термореле.

■ Сопутствующие параметры

№ параметра	Наименование	Заводская установка	Возможность изменения во время работы	Методы регулирования			
				V/f	V/f с PG	Векторное управление с разомкнутым контуром	Векторное управление с замкнутым контуром
E2-01	Номинальный ток двигателя	1,90 A [*]	Нет	Q	Q	Q	Q
E4-01	Номинальный ток двигателя 2	1,90 A [*]	Нет	A	A	A	A
L1-01	Выбор защиты двигателя	1	Нет	Q	Q	Q	Q
L1-02	Постоянная времени защиты двигателя	1,0 мин	Нет	A	A	A	A

* Заводские установки зависят от мощности инвертора. (Значения приведены для инвертора класса 200 В, мощностью 0,4 кВт)

Многофункциональные выходы (H2-01 - H2-03)

Заданное значение	Функция	Методы регулирования			
		V/f	V/f с PG	Векторное управление с разомкнутым контуром	Векторное управление с замкнутым контуром
1F	Предварительное предупреждение о перегрузке двигателя (OL1, включая ОНЗ) (ВКЛ: 90% или более от уровня обнаружения перегрузки)	Да	Да	Да	Да

■ Установка номинального тока двигателя (E2-01 и E4-01)

Значение номинального тока двигателя, указанное в паспортной табличке, задается в параметрах E2-01 (для двигателя 1) и E4-01 (для двигателя 2). Это заданное значение является основным значением тока для внутренних расчетов, выполняемых функцией защиты двигателя от перегрузки.

■Задание характеристики защиты двигателя от перегрузки (L1-01)

Параметр L1-01 (функция защиты от перегрузки) должен быть настроен в соответствии с применяемым двигателем.

Способность к самоохлаждению индукционного двигателя зависит от его конкретного типа. Это влечет за собой необходимость выбора соответствующей характеристики электронной термозащиты.

Параметр L1-01 должен быть выбран равным:

0: Отключение функции термозащиты двигателя

1: Включение термозащиты для двигателя общего назначения с вентиляторным охлаждением (самоохлаждение).

2: Включение термозащиты для двигателя, управляемого инвертором (с внешним охлаждением).

3: Включение термозащиты двигателя для двигателя со специальным векторным управлением (с внешним охлаждением).

■Задание времени срабатывания функции защиты двигателя (L1-02)

Время срабатывания функции защиты двигателя – это время, в течение которого двигатель может работать при 150%-ой перегрузке, при условии, что до этого он работал с номинальной нагрузкой (т.е. рабочая температура была достигнута до перехода в режим 150%-ой перегрузки). Время срабатывания функции защиты задается в L1-02. Заводская установка: время 60 с.

Пример характеристик работы электронной термозащиты показаны на рис. *Рис. 6.54* (L1-02 = 1,0 мин, частота 60 Гц, двигатель общего назначения, L1-01 равен 1)

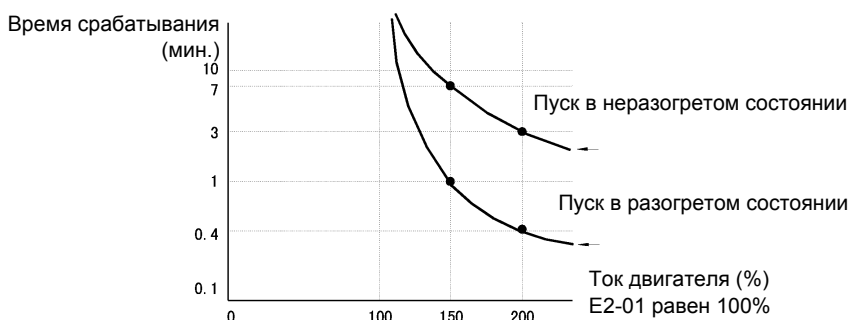


Рис. 6.54 Время срабатывания функции защиты двигателя

■Замечания по настройке параметров

- Если к одному инвертору подключено несколько двигателей, параметр L1-01 должен быть установлен равным 0 (отключение защиты). Для защиты каждого двигателя необходимо использовать такую схему управления, которая будет снимать выходное напряжение инвертора в случае перегрева одного из двигателей.
- В тех случаях, когда происходит частое включение и выключение напряжения питания, повышается вероятность несрабатывания защиты двигателя, даже если параметр был установлен равным 1 (разрешение защиты), поскольку значение температуры сбрасывается после выключения напряжения питания инвертора.
- Для надежной защиты от перегрузки значение параметра L1-02 должно быть установлено достаточно малым.
- В случае использования двигателя общего назначения (стандартного двигателя) охлаждающая способность снижается на $f^{1/4}$ (частота). Поэтому низкая выходная частота может привести к срабатыванию защиты двигателя от перегрузки (OL1), даже если выходной ток ниже уровня номинального тока. Если двигатель работает с номинальным током на малой частоте, следует использовать специальный двигатель с внешним охлаждением.

■ Настройка формирования предварительного предупреждения о перегрузке двигателя

Если функция защиты двигателя от перегрузки включена (т.е. L1-01 отличается от 0), и параметр H2-01 - H2-03 (выбор функций клемм M1-M2, M3-M4 и M5-M6) установлен равным 1F (предварительное предупреждение о перегрузке двигателя OL1), соответствующие клеммы будут использоваться для формирования предварительного предупреждения о перегрузке двигателя. При достижении 90% от уровня достижения перегрузки по температуре включится соответствующая выходная клемма.

◆ Защита двигателя от перегрева с использованием входов для терморезистора PTC

Эта функция обеспечивает защиту двигателя от перегрева с помощью терморезистора (с характеристикой PTC – положительным температурным коэффициентом), который включается в обмотку каждой фазы двигателя. Терморезистор должен быть подключен к аналоговому входу.

■ Сопутствующие параметры

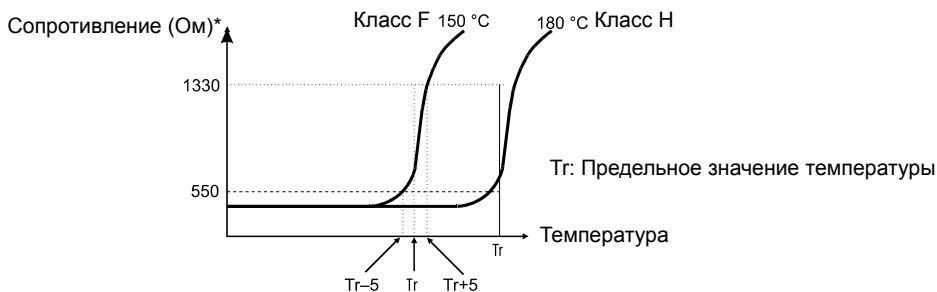
№ параметра	Наименование	Заводская установка	Возможность изменения во время работы	Методы регулирования			
				V/f	V/f с PG	Векторное управл. с разомкнутым контуром	Векторное управление с замкнутым контуром
L1-03	Выбор режима работы после предупреждения о перегреве двигателя	3	Нет	A	A	A	A
L1-04	Выбор режима работы при перегреве двигателя	1	Нет	A	A	A	A
L1-05	Постоянная времени фильтра входа температуры двигателя	0,20 с	Нет	A	A	A	A

6 Многофункциональный аналоговый вход (H3-09)

Заданное значение	Функция	100% от значения	Методы регулирования			
			V/f	V/f с PG	Векторное управление с разомкнутым контуром	Векторное управление с замкнутым контуром
E	Вход температуры двигателя	-	Да	Да	Да	Да

■ Характеристики PTC-терморезистора

Зависимость сопротивления PTC-терморезистора от температуры изображена на рис. [Рис. 6.55](#).



* Значение сопротивления приведено для одной фазы двигателя. Как правило, 3 резистора включаются последовательно.

Рис. 6.55 Зависимость сопротивления терморезистора с положительным температурным коэффициентом от температуры

■ Режим работы при перегреве двигателя

Режим работы, в который переходит двигатель при перегреве, можно выбрать с помощью параметров L1-03 и L1-04. Постоянную времени фильтра обнаружения перегрева двигателя, позволяющую предотвратить ошибочные обнаружения перегрева, можно задать в параметре L1-05.

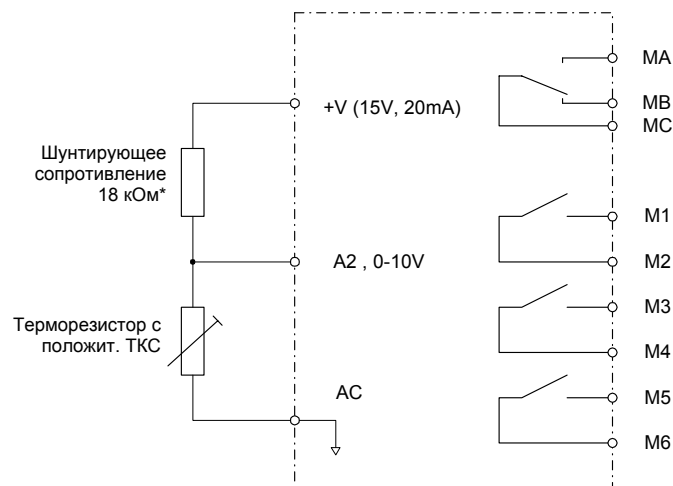
Если температура двигателя достигает уровня формирования предупреждения о возможном перегреве двигателя, на дисплее индицируется предупреждение ОН3 и работа продолжается в соответствии с параметром L1-03.

Если работа продолжается и температура двигателя возрастает до уровня обнаружения перегрева двигателя, на дисплее индицируется сбой ОН4 и работа прекращается.

■ Подключение клемм

Подключение клемм для функции защиты двигателя от перегрева изображено на [Рис. 6.56](#). Необходимо учитывать следующие пункты:

- Переключатель 2 DIP-переключателя S1 терминальной платы схемы управления должен быть переведен в положение ВЫКЛ., чтобы вход A2 был входом напряжения. По умолчанию (заводская настройка) он находится в положении ВКЛ. (A2 в режиме входа тока).
- Параметр НЗ-09 должен быть установлен равным «Е»
- Параметр НЗ-08 (уровень сигнала аналогового входа A2) должен быть установлен равным 0 (вход 0-10 В).



*1 Величина сопротивления 18 кОм действительна только в случае использования РТС-терморезисторов с характеристиками, изображенными на предыдущих страницах, для трех фаз.

Рис. 6.56 Подключение клемм для функции защиты двигателя от перегрева

◆ Запрет реверса двигателя и чередование фаз выходного напряжения

Если вращение двигателя в обратном направлении запрещено, команда обратного хода игнорируется, даже если она подана. Эту настройку следует использовать в тех случаях, когда реверс двигателя нежелателен (например, при управлении вентиляторами, насосами и т.п.).

В режиме V/f-регулирования также имеется возможность изменения порядка фаз выходного напряжения путем изменения соответствующего параметра. По сравнению с переподключением цепей это гораздо более легкий и быстрый способ изменения направления двигателя, если двигатель вращается не в том направлении. Если используется эта функция, запрет обратного направления вращения невозможен.

■ Сопутствующие параметры

Номер параметра	Наименование	Описание	Диапазон настройки	Заводская установка	Возможность изменения во время работы	Методы регулирования			
						V/f	V/f с PG	Векторн. управл. с разомкн. контуром	Векторн. управл. с замкнутым контуром
b1-04	Запрет обратного вращения	0: Реверс разрешен 1: Реверс запрещен	0 или 2	0	Нет	A	A	A	A
		2: Чередование фаз выходного напряжения				A	Нет	Нет	Нет

Автоматический перезапуск

В данном разделе поясняются функции, обеспечивающие продолжение работы или автоматический перезапуск инвертора после кратковременного исчезновения питания.

◆ Автоматический перезапуск после кратковременного пропадания питания

Если произошло кратковременное пропадание питания, инвертор может перезапуститься автоматически, чтобы двигатель продолжил работу.

Чтобы инвертор перезапускался после появления питания, параметр L2-01 должен быть установлен равным 1 или 2.

Если L2-01 установлен равным 1, то инвертор возобновит работу, если питание было восстановлено в течение времени, указанного в L2-02. Если питание пропало на время, превышающее время, заданное в L2-02, формируется предупреждение UV1 (пониженное напряжение шины постоянного тока).

Если L2-01 установлен равным 2, инвертор возобновит работу, если напряжение сети появилось в пределах времени поддержания напряжения питания схемы управления. Следовательно, предупреждение UV1 (пониженное напряжение шины постоянного тока) не формируется.

■ Сопутствующие параметры

№ параметра	Наименование	Заводская установка	Возможность изменения во время работы	Методы регулирования			
				V/f	V/f с PG	Векторное управл. с разомкнут. контуром	Векторное управл. с замкнутым контуром
L2-01	Обнаружение кратковременного пропадания питания	0	Нет	A	A	A	A
L2-02	Время возобновления работы после обнаружения кратковременного пропадания питания	0,1 с *1	Нет	A	A	A	A
L2-03	Минимальное время блокировки выхода (ВВ)	0,1 с	Нет	A	A	A	A
L2-04	Время восстановления напряжения	0,3 с *1	Нет	A	A	A	A
L2-05	Уровень обнаружения пониженного напряжения (UV)	190 В *2	Нет	A	A	A	A

* 1. Заводские установки зависят от мощности инвертора. (Значения приведены для инвертора класса 200 В, мощностью 0,4 кВт.)

* 2. Эти значения относятся к инвертору класса 200 В. Для инвертора класса 400 В значения следует удвоить.

■ Замечания по настройке параметров

- Сигналы на выходах сигнализации ошибок во время мгновенного напряжения питания отсутствуют.
- Чтобы работа инвертора после восстановления питания была продолжена, настройки должны быть выполнены таким образом, чтобы команды RUN (ХОД), подаваемые на клеммы схемы управления, сохранялись даже при пропадании питания.
- Если при кратковременном напряжении питания выбран режим работы 0 (отключение), формируется предупреждение UV1 (пониженное напряжение силовой цепи), при том условии, что кратковременное пропадание питания во время работы длится более 15 мс.

◆ Определение скорости

Функция определения скорости определяет текущую скорость вращающегося по инерции и неуправляемого двигателя, и возобновляет его работу, начиная с этой скорости. Эта функция также активизируется после кратковременного пропадания питания, если L2-01 действует.

■ Сопутствующие параметры

№ параметра	Наименование	Заводская установка	Возможность изменения во время работы	Методы регулирования			
				V/f	V/f с PG	Векторное управл. с разомкнут. контуром	Векторное управл. с замкнутым контуром
b3-01	Выбор определения скорости (регистрация тока или расчет скорости)	2 ^{*1}	Нет	A	A	A	Нет
b3-02	Рабочий ток определения скорости (регистрация тока)	120%	Нет	A	Нет	A	Нет
b3-03	Длительность торможения при определении скорости (регистрация тока)	2,0 с	Нет	A	Нет	A	Нет
b3-05	Время ожидания при определении скорости (регистрация тока или расчет скорости)	0,2 с	Нет	A	A	A	A
b3-10	Коэффициент компенсации при определении скорости	1.10	Нет	A	Нет	A	Нет
b3-14	Выбор направления вращения при определении скорости	1	Нет	A	A	A	Нет
L2-03	Минимальное время блокировки выхода	0,1 с ^{*1}	Нет	A	A	A	A
L2-04	Время восстановления напряжения	0,3 с ^{*2}	Нет	A	A	A	A

* 1. Заводская установка меняется при изменении метода регулирования. (Заводские установки даны для векторного управления с разомкнутым контуром.)

* 2. Заводские установки зависят от мощности инвертора. (Значения приведены для инвертора класса 200 В, мощностью 0,4 кВт.)

Многофункциональные дискретные входы

Заданное значение	Функция	Методы регулирования			
		V/f	V/f с PG	Векторное управл. с разомкнут. контуром	Векторное управл. с замкнутым контуром
61	Внешняя команда поиска 1 ВЫКЛ.: Определение скорости отключено (возобновление работы, начиная с минимальной выходной частоты) ВКЛ.: Расчет скорости: рассчитывается скорость двигателя и поиск начинается с рассчитанной скорости. Регистрация тока: определение скорости, начиная с максимальной выходной частоты)	Да	Нет	Да	Нет
62	Внешняя команда поиска 2 ВЫКЛ.: Определение скорости отключено (возобновление работы, начиная с минимальной выходной частоты) ВКЛ.: Расчет скорости: рассчитывается скорость двигателя и поиск начинается с рассчитанной скорости, аналогично функционированию внешней команды поиска 1 Регистрация тока: определение скорости начинается с заданной частоты (опорной частоты на момент поступления команды поиска).	Да	Нет	Да	Нет
64	Внешняя команда поиска 3 ВЫКЛ.: Выход инвертора заблокирован ВКЛ.: Инвертор начинает работу с определения скорости (аналогично поиску скорости 2)	Да	Да	Да	Да

■ Замечания по настройке параметров

- Если для многофункциональных клемм одновременно заданы внешние команды поиска 1 и 2, то произойдет ошибка ОРЕЗ (ошибка выбора функций многофункционального входа). Должна быть установлена внешняя команда поиска 1, либо внешняя команда поиска 2.
- Если выбран поиск скорости во время пуска и используется V/f-регулирование с PG или векторное управление с замкнутым контуром, работа будет начата с частоты, определенной PG (энкодером).
- Если определение скорости выполняется с использованием внешних команд поиска, схема управления должна быть выполнена таким образом, чтобы команда RUN (Ход) и внешняя команда поиска были включены одновременно. Эти две команды должны удерживаться в включенном состоянии, по крайней мере, в течение времени, установленного в L2-03.
- Если на выходе инвертора имеется контактор, время задержки срабатывания контактора должно быть записано в b3-05 (время ожидания при определении скорости). По умолчанию в нем содержится значение 0,2 с. Если контактор не используется, время ожидания можно уменьшить до 0,0 с. Инвертор начинает поиск скорости по истечении данного времени ожидания.
- Параметр b3-02 (уровень регистрации тока для завершения поиска) действует только в том случае, если выбран поиск скорости с регистрацией тока. Если ток падает ниже уровня регистрации, поиск скорости считается завершенным и двигатель разгоняется или тормозится до установленной частоты.
- Если при использовании определения скорости после восстановления питания происходит превышение уровня тока (OC), следует увеличить минимальное время блокировки выхода (L2-03).

■ Замечания по применению поиска скорости с использованием рассчитанной скорости

- В случае использования V/f-регулирования с или без PG, перед выполнением поиска скорости, основанного на расчетном значении скорости, всегда следует производить автоподнастройку без вращения для измерения межфазного сопротивления.
- В случае использования векторного управления с разомкнутым или замкнутым контуром, перед выполнением поиска скорости, основанного на расчетном значении скорости, всегда следует выполнять автоподстройку с вращением.
- В случае изменения длины кабеля между двигателем и инвертором следует вновь произвести автоподстройку без вращения для измерения межфазного сопротивления.

■ Выбор способа определения скорости

Способ определения скорости можно выбрать с помощью b3-01. Если b3-01 установлен равным 0, происходит расчет значения скорости. Поиск скорости должен быть активизирован с помощью многофункционального входа (H1-□□ устанавливается равным 61 или 62).

Если b3-01 установлен равным 1, скорость также рассчитывается, но поиск скорости предпринимается по каждой команде RUN (Ход) и необязательно должен активизироваться многофункциональным входом.

Сказанное относится и к значениям параметра b3-01, равного 2 или 3, за исключением того, что для определения скорости используется определение тока, а не расчет скорости.

Различия между перечисленными способами определения скорости перечислены в нижеследующей таблице.

Наименование	Расчет скорости	Регистрация тока
Способ определения скорости	Скорость двигателя рассчитывается в начале поиска, затем производится разгон или торможение, начиная с рассчитанной скорости до установленной частоты. Также определяется направление вращения двигателя.	Поиск скорости начинается со значения частоты, наблюдавшейся в момент кратковременного пропадания питания, либо с более высокой частоты, и определение скорости осуществляется путем регистрации тока двигателя в процессе поиска.
Внешняя команда поиска скорости	Внешняя команда поиска 1 и внешняя команда поиска 2 имеют одинаковое действие: рассчитывается скорость двигателя и поиск начинается с рассчитанной скорости.	Внешняя команда определения скорости 1: Поиск скорости начинается с максимальной выходной частоты. Внешняя команда определения скорости 2: Поиск скорости начинается с опорной частоты, заданной до подачи команды поиска.
Замечания по применению	Нельзя применять для многомоторных приводов, для двигателей, мощность которых в два раза или более меньше мощности инвертора, и для высокоскоростных инверторов (больше 130 Гц).	В случае регулирования без PG может произойти резкий разгон слабонагруженного двигателя.

■ Расчет скорости

Определение скорости при пуске

Ниже изображена временная диаграмма для случая определения скорости при пуске и определения скорости по команде на многофункциональном входе.

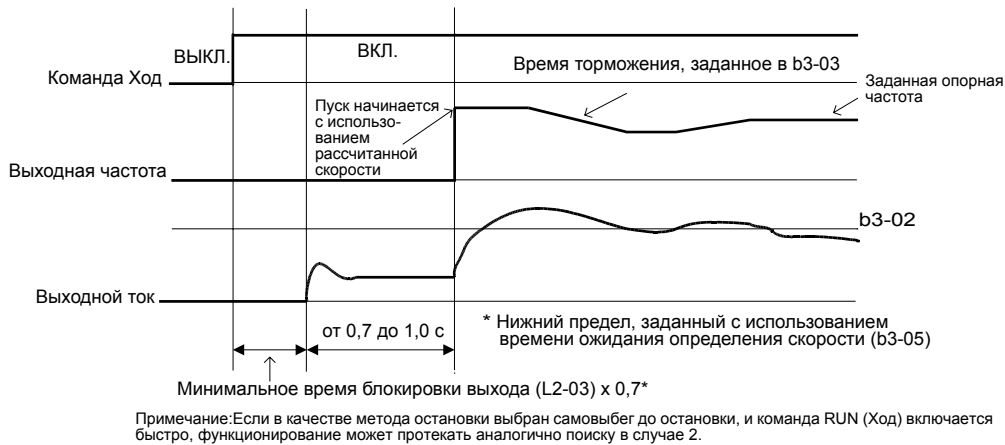


Рис. 6.57 Поиск скорости при пуске (с использованием рассчитанной скорости)

Определение скорости после пропадания питания

- Время пропадания питания меньше минимального времени блокировки выхода (L2-03)

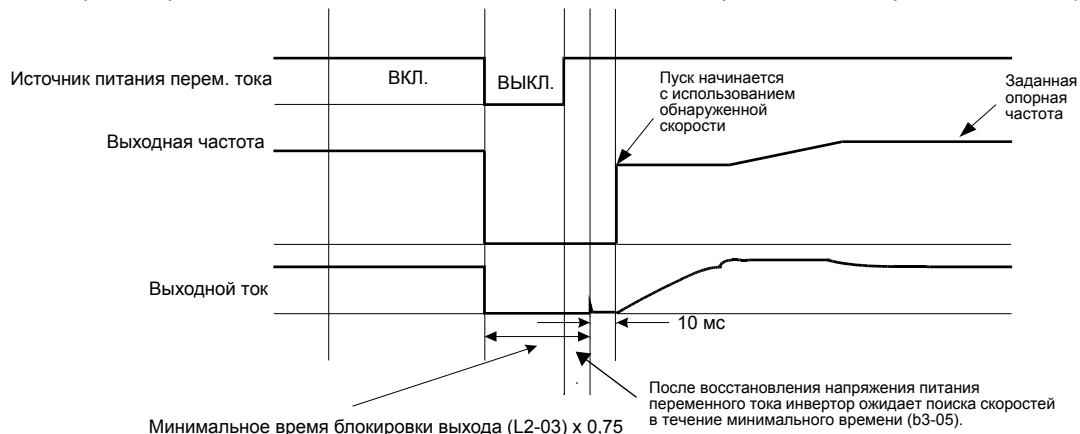


Рис. 6.58 Определение скорости после пропадания питания длительностью меньше $< L2-03$

- Время пропадания превышает минимальное время блокировки выхода (L2-03)

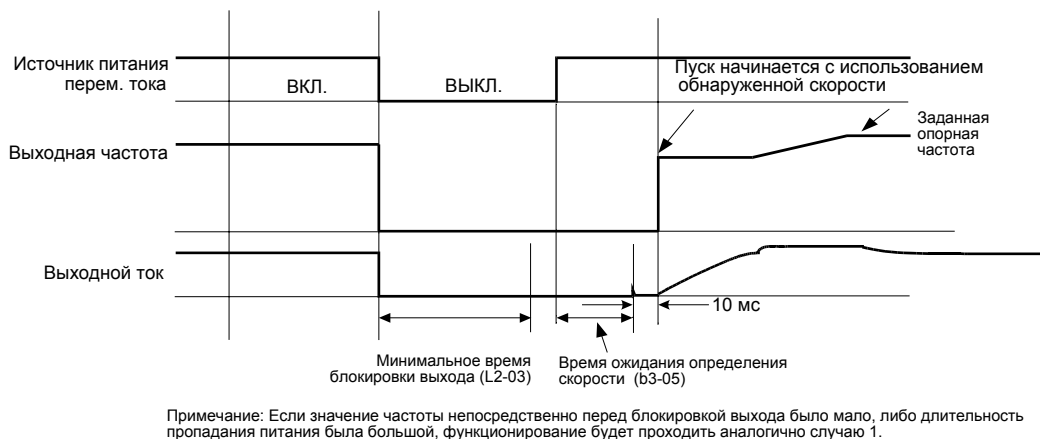


Рис. 6.59 Определение скорости после пропадания питания на время, превышающее $> L2-03$

■ Регистрация тока

Определение скорости при пуске

Ниже изображена временная диаграмма определения скорости при пуске или по внешней команде определения скорости.

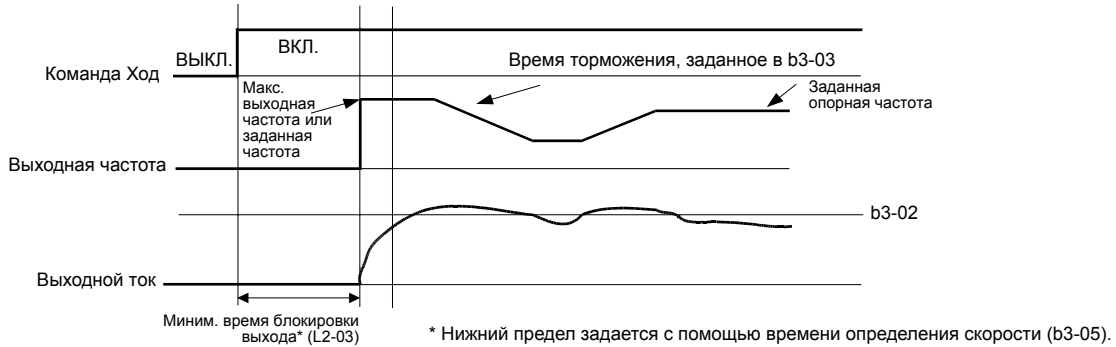


Рис. 6.60 Определение скорости при пуске (регистрация тока)

Определение скорости после пропадания питания

- Время пропадания меньше минимального времени блокировки выхода

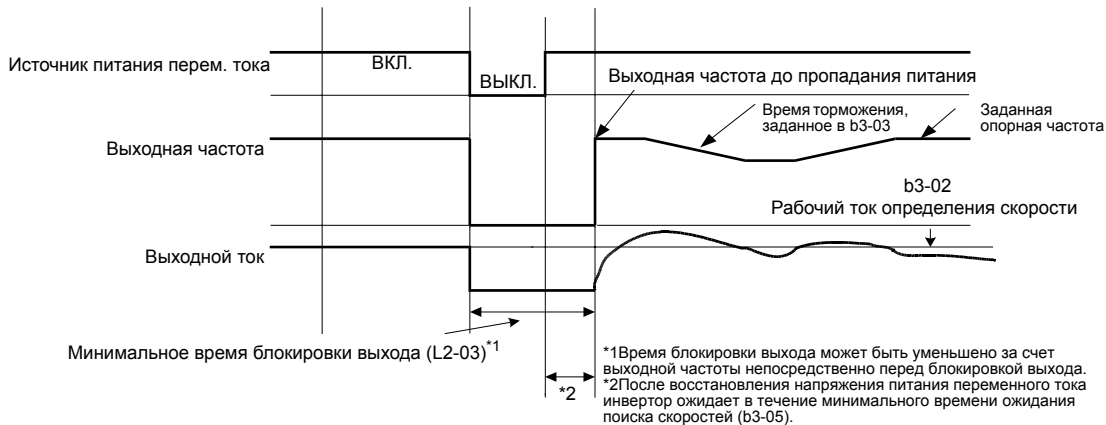


Рис. 6.61 Определение скорости после пропадания питания с длительностью меньше $< L2-03$

- Время пропадания больше минимального времени блокировки выхода

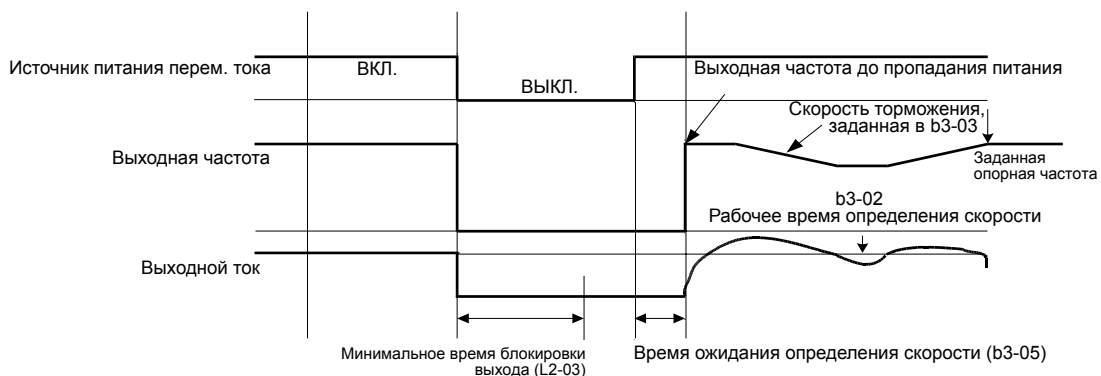


Рис. 6.62 Определение скорости после пропадания питания на время, превышающее $> L2-03$

◆ Продолжение работы с постоянной скоростью при пропадании опорной частоты

Функция обнаружения пропадания опорной частоты служит для обнаружения сигнала пропадания опорной частоты. Если в качестве источника выбран аналоговый вход, то обнаружение пропадания опорной частоты происходит, если значение опорной частоты становится ниже уровня 90% за 400 мс.

Режим работы после пропадания опорной частоты можно установить с помощью параметра L5-01 следующим путем:

- L5-01=0 Работа инвертора прекращается.
- L5-01=1 Работа инвертора продолжается с пониженной скоростью, с использованием в качестве опорной частоты значения, заданного в параметре L4-06.

Если исчезновение опорной частоты должно сопровождаться выводом сигнала ошибки, один из параметров H2-01 - H2-03 (выбор функций многофункциональных выходов M1-M2, M3-M4 и M5-M6) следует выбрать равным С (пропадание опорной частоты).

■ Сопутствующие параметры

№ параметра	Наименование	Заводская установка	Возможность изменения во время работы	Методы регулирования			
				V/f	V/f с PG	Векторное управление с разомкнутым контуром	Векторное управление с замкнутым контуром
L4-05	Режим работы при отсутствии опорной частоты	0	Нет	A	A	A	A
L4-06	Регулировка выходной частоты после пропадания опорной частоты	80%	Нет	A	A	A	A

Многофункциональные выходы (H2-01 - H2-03)

Заданное значение	Функция	Методы регулирования			
		V/f	V/f с PG	Векторное управление с разомкнутым контуром	Векторное управление с замкнутым контуром
C	Пропадание опорной частоты	Да	Да	Да	Да

◆ Возобновление работы в случае обратимой ошибки (функция автоматического перезапуска)

Если в процессе работы инвертора происходит ошибка, инвертор выполняет самодиагностику. Если ошибка не обнаружена, инвертор автоматически перезапускается. Описанная процедура называется функцией автоматического перезапуска.

Количество автоперезапусков задается в параметре L5-01.

Функция автоматического перезапуска может быть использована для следующих ошибок:

- OC (Превышение тока)
- GF (Замыкание на массу)
- PUF (Перегорание предохранителя шины постоянного тока)
- OV (Превышение напряжения в силовой цепи)
- UV1 (Пониженное напряжение силовой цепи, Сбой в работе магнитного контактора силовой цепи)*
- PF (Сбой фазы выходного напряжения)
- LF (Сбой фазы выходного напряжения)
- RH (Перегрев тормозного резистора)
- RR (Сбой тормозного транзистора)
- OL1 (Перегрузка двигателя)
- OL2 (Перегрузка инвертора)
- OH1 (Перегрев двигателя)
- OL3 (Превышение момента 1)
- OL4 (Превышение момента 2)

* Если L2-01 установлен равным 1 или 2 (продолжение работы после кратковременного пропадания питания)

В случае возникновения ошибки, не указанной выше, срабатывает функция защиты и функция автоматического перезапуска активизирована не будет.

■ Выходы сигнализации автоматического перезапуска

Для подачи сигнала автоматического перезапуска на внешнее устройство один из параметров H2-01 - H2-03 (выбор функций многофункциональных выходов M1-M2, M3-M4 и M5-M6) должен быть выбран равным 1E (автоматический перезапуск).

■ Сопутствующие параметры

№ параметра	Наименование	Заводская установка	Возможность изменения во время работы	Методы регулирования			
				V/f	V/f с PG	Векторное управление с разомкнутым контуром	Векторное управление с замкнутым контуром
L5-01	Количество попыток автоматического перезапуска	0	Нет	A	A	A	A
L5-02	Выбор режима работы после автоматического перезапуска	0	Нет	A	A	A	A

Многофункциональные выходы (H2-01 - H2-03)

Заданное значение	Функция	Методы регулирования			
		V/f	V/f с PG	Векторное управление с разомкнутым контуром	Векторное управление с замкнутым контуром
1E	Автоматический перезапуск разрешен	Да	Да	Да	Да

■ Замечания по применению

Счетчик числа попыток автоматического перезапуска сбрасывается в следующих случаях:

- После автоматического перезапуска, если работа в нормальном режиме продолжалась более 10 минут.
- После срабатывания функции защиты и подачи сигнала сброса ошибки.
- После выключения и повторного включения напряжения питания.

Защита инвертора

◆ Защита встроенного тормозного резистора от перегрева

Данная функция обеспечивает защиту от перегрева тормозных резисторов, встроенных в инвертор (модель: ERF-150WJ □□).

В случае обнаружения перегрева встроенного тормозного резистора на дисплее цифрового управления индицируется ошибка RH (перегрев встроенного тормозного резистора) и двигатель переходит в режим вращения по инерции до полной остановки.

Сигнал ошибки может быть также выведен на один из многофункциональных выходных контактов. В этом случае один из параметров H2-01 - H2-03 должен быть выбран равным D.

■ Сопутствующие параметры

№ параметра	Наименование	Заводская установка	Возможность изменения во время работы	Методы регулирования			
				V/f	V/f с PG	Векторное управление с разомкнутым контуром	Векторное управление с замкнутым контуром
L8-01	Выбор защиты внутреннего DB-резистора (тип ERF)	0	Нет	A	A	A	A

Многофункциональные выходы (H2-01 - H2-03)

Заданное значение	Функция	Методы регулирования			
		V/f	V/f с PG	Векторное управление с разомкнутым контуром	Векторное управление с замкнутым контуром
D	Неисправность тормозного резистора (ВКЛ: перегрев резистора или неисправность тормозного транзистора)	Да	Да	Да	Да



INFO

Наиболее вероятной причиной ошибки RH (перегрев встроенного тормозного резистора) является слишком короткое время торможения или слишком высокая регенерация энергии двигателя. В этих случаях следует либо увеличить время торможения, либо заменить тормозной резистор на резистор, рассчитанный на более высокую мощность.



IMPORTANT

Данная функция не подходит для защиты внешних тормозных резисторов. Если внешние тормозные резисторы используются совместно со встроенным тормозным резистором, защиту встроенного тормозного резистора следует отключить, выбрав параметр L8-01 равного 0.

◆ Защита инвертора от перегрева

Для защиты инвертора от перегрева используется терморезистор, служащий для определения температуры радиатора.

Когда температура достигает уровня обнаружения перегрева, выходное напряжение инвертора выключается.

Чтобы предотвратить внезапную и неожиданную остановку инвертора из-за перегрева, можно запрограммировать формирование предупреждения о предстоящем перегреве. Уровень температуры для формирования предупреждения можно задать в параметре L8-02. С помощью параметра L8-03 можно выбрать режим работы, в который инвертор должен перейти при возникновении перегрева.

Если многофункциональный выход запрограммирован на эту функцию, выход включается, когда температура радиатора превышает уровень формирования предупреждения о предстоящем перегреве (L8-02).

■ Сопутствующие параметры

№ параметра	Наименование	Заводская установка	Возможность изменения во время работы	Методы регулирования			
				V/f	V/f с PG	Векторное управление с разомкнутым контуром	Векторное управление с замкнутым контуром
L8-02	Уровень предупреждения о перегреве	95°C	Нет	A	A	A	A
L8-03	Выбор режима работы после предупреждения о перегреве инвертора (ОН)	3	Нет	A	A	A	A

Многофункциональные выходы (H2-01 - H2-03)

Заданное значение	Функция	Методы регулирования			
		V/f	V/f с PG	Векторное управление с разомкнутым контуром	Векторное управление с замкнутым контуром
20	Перегрев инвертора (ОН)	Да	Да	Да	Да

◆ Защита от обрыва фазы на входе

Данная функция служит для обнаружения обрыва фазы входного напряжения и контролирует уровень пульсаций напряжения шины постоянного тока. Это значение ΔV интегрируется по 10 измерениям (прибл. 10 секунд). Если любое из интегрированных последовательных 10 измерений значений ΔV превышает напряжение, полученное при умножении параметра L8-06 на значение предела превышения напряжения (400В пост. тока/800В пост. тока), то произойдет ошибка PF и двигатель останавливается с вращением по инерции.

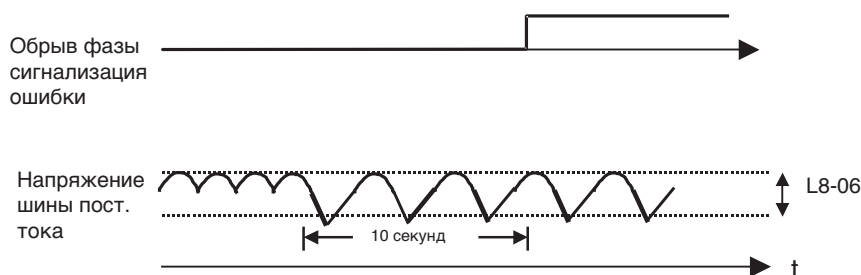


Рис. 6.63 Обнаружение обрыва фазы входного напряжения

■ Сопутствующие параметры

№ параметра	Наименование	Заводская установка	Возможность изменения во время работы	Методы регулирования			
				V/f	V/f с PG	Векторное управление с разомкнутым контуром	Векторное управление с замкнутым контуром
L8-05	Выбор защиты от обрыва фазы по входу	1	Нет	A	A	A	A

Обычно эту функцию отключать не рекомендуется.

◆ Защита от обрыва фазы на выходе

Данная функция служит для обнаружения обрыва фазы выходного напряжения и сравнивает значение выходного тока каждой фазы с внутренним запрограммированным уровнем обнаружения обрыва выходной фазы (5% от номинального тока инвертора). Функция обнаружения не сработает, если выходная частота ниже уровня 2% от основной частоты (E1-13).

Имеется три установки:

- L8-07=0, обнаружение обрыва фазы по выходу не производится
- L8-07=1, обнаружение обрыва только одной фазы
- L8-07=2, обнаружение обрыва по двум или трем фазам

■ Сопутствующие параметры

№ параметра	Наименование	Заводская установка	Возможность изменения во время работы	Методы регулирования			
				V/f	V/f с PG	Векторное управление с разомкнутым контуром	Векторное управление с замкнутым контуром
L8-07	Выбор защиты от обрыва фазы по выходу	0	Нет	A	A	A	A

Если мощность двигателя слишком мала по сравнению с мощностью инвертора, функцию защиты следует отключить. В противном случае могут происходить ложные обнаружения обрыва фазы по выходу.

◆ Защита от замыкания на землю

Данная функция служит для обнаружения тока утечки на землю и рассчитывает суммарный ток по всем трем выходным фазам. Обычно, он должен быть нулевым. Если ток утечки на землю становится слишком большим, выход инвертора отключается и на дисплее отображается ошибка GF. Также срабатывает контакт сигнализации ошибки.

■ Сопутствующие параметры

№ параметра	Наименование	Заводская установка	Возможность изменения во время работы	Методы регулирования			
				V/f	V/f с PG	Векторное управление с разомкнутым контуром	Векторное управление с замкнутым контуром
L8-09	Выбор защиты заземления	1	Нет	A	A	A	A

Данную функцию выключать не рекомендуется.

◆ Управление охлаждающим вентилятором

Эта функция служит для управления вентилятором, который устанавливается на радиатор инвертора.

■ Сопутствующие параметры

№ параметра	Наименование	Заводская установка	Возможность изменения во время работы	Методы регулирования			
				V/f	V/f c PG	Векторное управление с разомкнутым контуром	Векторное управление с замкнутым контуром
L8-10	Выбор управления охлаждающим вентилятором	0	Нет	A	A	A	A
L8-11	Время задержки управления охлаждающим вентилятором	60 с	Нет	A	A	A	A

■ Выбор управления охлаждающим вентилятором

С помощью параметра L8-10 можно выбрать два режима:

0: Вентилятор включен только при включенном выходе инвертора, т.е., когда на двигатель подается напряжение. Этот режим выбран по умолчанию (заводская установка).

1: Вентилятор включен только в том случае, если включено напряжение питания инвертора.

Если L8-10 установлен равным 0, с помощью параметра L8-11 можно задать время задержки выключения вентилятора. После команды остановки инвертор ожидает в течение этого времени, прежде чем отключить охлаждающий вентилятор. По умолчанию параметр имеет значение 60 сек (заводская установка).

6

◆ Задание температуры окружающей среды

При высокой температуре окружающей среды необходимо учитывать понижение выходного тока. Степень понижения зависит от окружающей температуры и конструкции корпуса инвертора. Зависимость снижения выходного тока от температуры окружающей среды показана на *Рис. 6.64*. Для обеспечения надежной защиты инвертора, работающего при высокой температуре, параметр L8-15 должен содержать фактическое значение температуры окружающей среды.

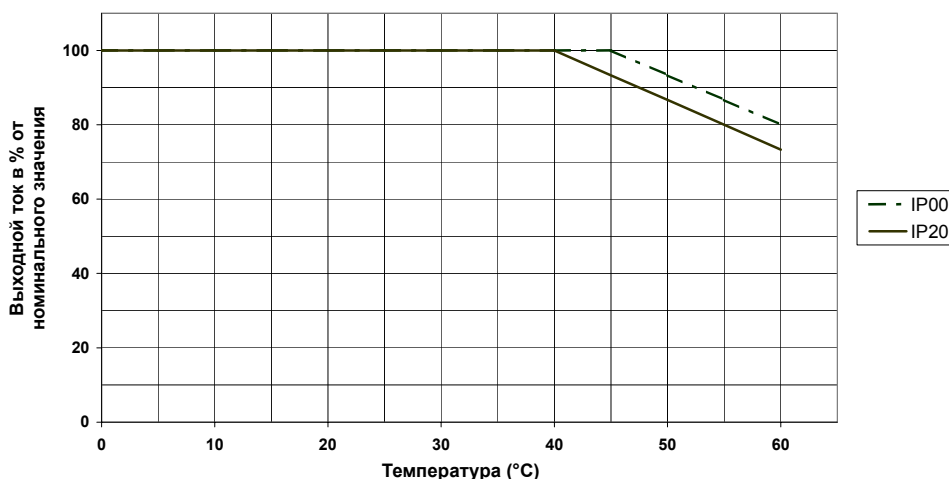


Рис. 6.64 Снижение выходного тока в зависимости от температуры окружающей среды

■ Сопутствующие параметры

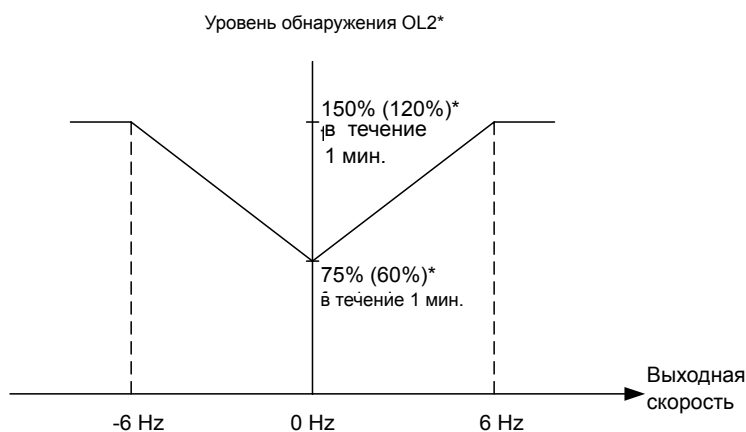
№ параметра	Наименование	Заводская установка	Возможность изменения во время работы	Методы регулирования			
				V/f	V/f с PG	Векторное управление с разомкнутым контуром	Векторное управление с замкнутым контуром
L8-12	Температура окружающей среды	45 °C	Нет	A	A	A	A



Так как определение степени защиты (IP00/IP20) в инверторе не предусмотрено, в случае степени защиты IP20 значение температуры окружающей среды в параметре L8-12 должно устанавливаться на 5° выше фактической температуры окружающей среды.

◆ Характеристики OL2 при малых скоростях

Перегрузочная способность инвертора, работающего с выходной частотой ниже 6 Гц, ниже по сравнению с работой в режиме высокой скорости, т.е., даже если ток находится ниже обычного уровня тока OL2, может произойти ошибка OL2 (перегрузка инвертора) (см. [Рис. 6.61](#)).



* Следует иметь в виду, что уровень OL2 зависит от параметра C6-01. Значения приведены для повышенной нагрузки. В скобках приведено значение для обычной нагрузки 1 или 2.

Рис. 6.65 Уровень предупреждения OL2 при работе с малыми частотами

■ Сопутствующие параметры

№ параметра	Наименование	Заводская установка	Возможность изменения во время работы	Методы регулирования			
				V/f	V/f с PG	Векторное управление с разомкнутым контуром	Векторное управление с замкнутым контуром
L8-15	Выбор характеристики OL2 на малых скоростях	1	Нет	A	A	A	A

Обычно эту функцию отключать не рекомендуется.

Функции ВХОДНЫХ КЛЕММ

◆ Временное переключение между управлением с цифровой панели и управлением с помощью входов схемы управления

Имеется возможность переключения между местным и дистанционным режимами управления инвертором (подача команд Ход и опорных частот).

- Местное управление: в качестве источника опорных частот и команд Ход служит панель управления.
- Дистанционное управление: источник опорных частот и команд Ход можно выбрать с помощью параметров b1-01 и b1-02.

Если какой-либо из параметров Н1-01 - Н1-05 (выбор функции дискретных входов S3 - S7) был установлен равным 1 (выбор местного/дистанционного управления), этот вход можно использовать для переключения между местным и дистанционным режимами.

■ Сопутствующие параметры

№ параметра	Наименование	Заводская установка	Возможность изменения во время работы	Методы регулирования			
				V/f	V/f с PG	Векторное управление с разомкнутым контуром	Векторное управление с замкнутым контуром
b1-01	Выбор опорного сигнала	1	Нет	Q	Q	Q	Q
b1-02	Выбор источника команды RUN (Ход)	1	Нет	Q	Q	Q	Q

Многофункциональные дискретные входы (Н1-01 – Н1-05)

Заданное значение	Функция	Методы регулирования			
		V/f	V/f с PG	Векторное управление с разомкнутым контуром	Векторное управление с замкнутым контуром
1	Выбор местного/дистанционного управления (ВКЛ: панель управления, ВЫКЛ: b1-01/02)	Да	Да	Да	Да



INFO

Переключение между местным и дистанционным управлением можно также выполнить клавишей LOCAL/REMOTE на панели управления. Если для одной из внешних клемм выбрана функция переключения местного/дистанционного режима, клавиша LOCAL/REMOTE на панели управления блокируется.

◆ Блокирование выходов инвертора (команды блокировки выхода)

С помощью команд блокировки выхода можно мгновенно отключить выходное напряжение инвертора. В этом случае двигатель вращается по инерции. После сброса команды блокировки выхода работа инвертора восстановлена.

Если включена функция поиска скорости, инвертор определяет скорость двигателя и работа возобновлена, начиная с определенной скорости.

Если функция поиска скорости отключена, работа возобновлена, начиная со значения опорной частоты, которое действовало в момент поступления команды блокировки выхода.

Для использования функции блокировки выхода один из дискретных входов должен быть выбран для блокировки выхода, т.е., один из параметров Н1-0 - Н1-05 (выбор функций дискретных входов S3 - S7) должен быть установлен равным 8 или 9 (команда блокировки выхода, нормально-разомкнутый/нормально-замкнутый контакт).

Многофункциональные дискретные входы (Н1-01 – Н1-05)

Заданное значение	Функция	Методы регулирования			
		V/f	V/f с PG	Векторное управление с разомкнутым контуром	Векторное управление с замкнутым контуром
8	Внешняя команда блокировки выхода (нормально разомкнутый контакт: блокировка выхода, если ВКЛ.)	Да	Да	Да	Да
9	Внешняя команда блокировки выхода (нормально замкнутый контакт: блокировка выхода, если ВЫКЛ.)	Да	Да	Да	Да

■ Временная диаграмма

Временная диаграмма в случае использования команды блокировки выхода показана на [Рис. 6.66](#).

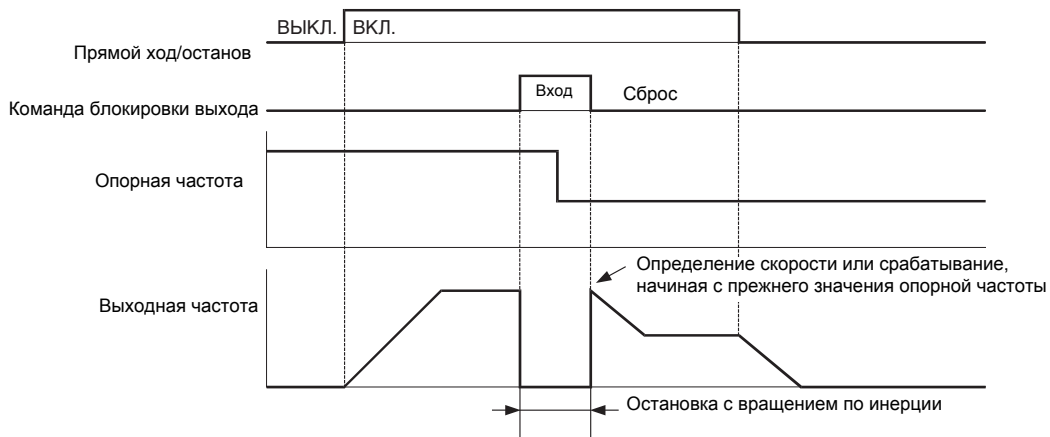


Рис. 6.66 Команды блокировки выхода



Если в цепь между инвертором и двигателем включен контактор, команду блокировки выхода следует подавать перед размыканием контактора.

◆ Вход сигнала предупреждения ОН2 (перегрев)

Заданное значение	Функция	Методы регулирования			
		V/f	V/f с PG	Векторное управление с разомкнутым контуром	Векторное управление с замкнутым контуром
В	Вход сигнала предупреждения ОН2 (ВКЛ: на дисплее индицируется ОН2)	Да	Да	Да	Да

Если дискретный вход запрограммирован для этой функции (Н1-□□=В) включение этого входа приводит к индикации ОН2 на дисплее. Контакт сигнализации ошибки не включается.

◆ Выключение/включение многофункционального аналогового входа А2

Заданное значение	Функция	Методы регулирования			
		V/f	V/f с PG	Векторное управление с разомкнутым контуром	Векторное управление с замкнутым контуром
С	Выключение/включение аналогового входа А2 (ВКЛ: включение)	Да	Да	Да	Да

Если дискретный вход запрограммирован для этой функции (Н1-□□=С), переключая дискретный вход (ВКЛ./ВЫКЛ.), можно включать или выключать аналоговый вход А2 (ВКЛ. – аналоговый вход А2 включен).

◆ Включение/отключение привода

Заданное значение	Функция	Методы регулирования			
		V/f	V/f с PG	Векторное управление с разомкнутым контуром	Векторное управление с замкнутым контуром
6A	Включение/отключение привода (ВКЛ: привода включен)	Да	Да	Да	Да

Если дискретный вход запрограммирован для этой функции (Н1-□□=6A) привод можно включать или отключать, переключая состояния дискретного входа ВКЛ./ВЫКЛ. (ВКЛ. – привод включен).

Если вход выключается в момент действия команды RUN (Ход), то инвертор останавливается с использованием метода остановки, указанного в b1-03.

◆ Прекращение разгона и торможения (приостановление разгона/торможения)

- Многофункциональный вход можно использовать для приостановления разгона/торможения и временной фиксации выходной частоты. Чтобы запрограммировать дискретный вход для этой функции, один из параметров Н1-01 - Н1-05 следует задать равным 6A.
- Когда этот вход включен (ВКЛ), разгон/торможение приостановлено.
- После сброса входа прекращение разгона/торможения разгон/торможение возобновляется.
- Если в момент, когда вход прекращения разгона/торможения включен, поступает команда остановки, двигатель останавливается.
- Если параметр d4-01 (выбор функции удержания опорной частоты) установлен равным 1, удерживаемая частота заносится в память. Занесенное в память значение частоты сохраняется и используется в качестве опорной частоты даже после пропадания питания, и двигатель начнет работу с этой частотой после повторного поступления команды RUN (ХОД).

■ Сопутствующие параметры

№ параметра	Наименование	Заводская установка	Возможность изменения во время работы	Методы регулирования			
				V/f	V/f с PG	Векторное управление с разомкнутым контуром	Векторное управление с замкнутым контуром
d4-01	Выбор функции удержания опорной частоты	0	Нет	A	A	A	A

Многофункциональные дискретные входы (Н1-01 – Н1-05)

Заданное значение	Функция	Методы регулирования			
		V/f	V/f с PG	Векторное управление с разомкнутым контуром	Векторное управление с замкнутым контуром
A	Приостановление разгона/торможения (ВКЛ: приостановление активно)	Да	Да	Да	Да

■ Временная диаграмма

Временная диаграмма в случае использования команд приостановления разгона/торможения (формирование плоского участка профиля скорости) показана на [Рис. 6.67](#).

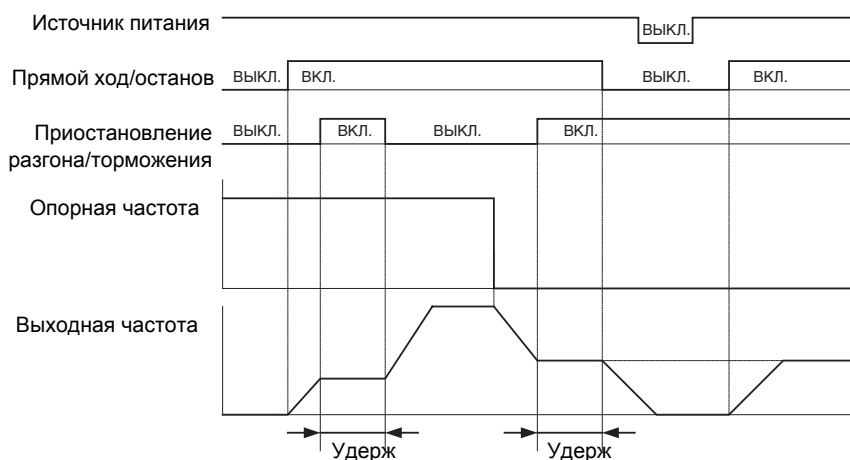


Рис. 6.67 Приостановление разгона/торможения (фиксация выходной частоты)

◆ Увеличение и уменьшение опорных частот с помощью сигналов (UP/DOWN)

С помощью команд UP (Вверх) и DOWN (Вниз) можно увеличивать или уменьшать опорные частоты, изменяя состояния пары дискретных входов.

Для использования этой функции любые два параметра из H1-01 - H1-05 (выбор функций дискретных входов) должны быть установлены равными 10 (UP) и 11 (DOWN). Обязательно должно быть выбрано два входа, чтобы команды UP и DOWN составляли пару. В противном случае индицируется предупреждение OPE03.

В нижеследующей таблице показаны возможные комбинации команд UP и DOWN и соответствующий режим работы.

Действие	Разгон	Торможение	Удержание	
Команда Up (Вверх)	ВКЛ.	ВЫКЛ.	ВКЛ.	ВЫКЛ.
Команда Down (Вниз)	ВЫКЛ.	ВКЛ.	ВКЛ.	ВЫКЛ.

Изменение выходной частоты зависит от значений времени разгона и торможения. Параметр b1-02 (выбор источника команды Ход) должен быть установлен равным 1 (клемма схемы управления).

Многофункциональные дискретные входы (H1-01 – H1-05)

Заданное значение	Функция	Методы регулирования			
		V/f	V/f с PG	Векторное управление с разомкнутым контуром	Векторное управление с замкнутым контуром
10	Команда Up (Вверх)	Да	Да	Да	Да
11	Команда Down (Вниз)	Да	Да	Да	Да

■ Меры предосторожности

Замечания по настройке параметров

Если многофункциональные дискретные входы S3 - S7 настроены, как показано ниже, произойдет ошибка OPE03 (неправильный выбор многофункционального входа):

- Была задана только одна из команд UP или DOWN.
- Одновременно были заданы команды UP/DOWN и функция приостановления разгона/торможения.

Замечания по применению

- Опорные частоты, для которых используются команды UP/DOWN ограничены верхним и нижним предельными значениями опорной частоты, заданными в параметрах d2-01 ...d2-03. В этом случае значение на входе A1 становится нижней границей опорной частоты. В случае использования комбинации опорной частоты, поданной на клемму A1, и нижнего предела опорной частоты, заданной одним из параметров d2-02 или d2-03, в качестве нижнего предела опорной частоты принимается большее из предельных значений.
- В случае поступления команды RUN (Ход) при использовании команд UP/DOWN, разгон выходной частоты инвертором будет произведен до нижнего предельного значения опорной частоты, заданного d2-02.
- В случае использования команд UP/DOWN ступенчатая регулировка скорости отключается.
- Если d4-01 (выбор функции удержания опорной частоты) установлен равным 1, значение опорной частоты, для которой используется функция UP/DOWN, сохранится даже после выключения источника питания. После повторного включения источника питания и поступления команды RUN (Ход) двигатель разгоняется до значения опорной частоты, которое была сохранено. Для сброса (т.е. установки значения 0 Гц) сохраненной опорной частоты следует включить команду UP/DOWN, когда подана (ВКЛ.) команда RUN (Ход).

■ Пример подключения и временная диаграмма

Временная диаграмма и пример установок для случая, когда в качестве источника команды UP (Вверх) служит дискретный вход S3, а в качестве источника команды DOWN (Вниз) выбран дискретный вход S4, показаны ниже.

Параметр	Наименование	Заданное значение
H1-01	Многофункциональный вход (клемма S3)	10
H1-02	Многофункциональный вход (клемма S4)	11

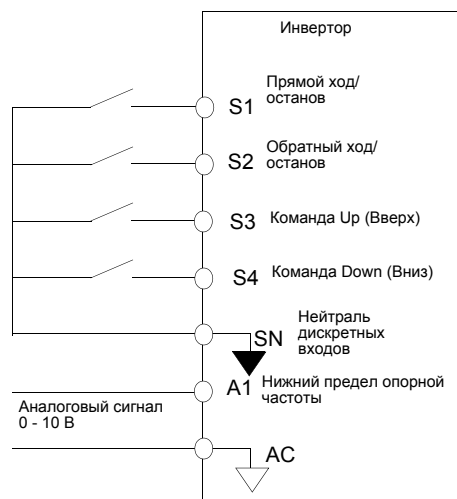
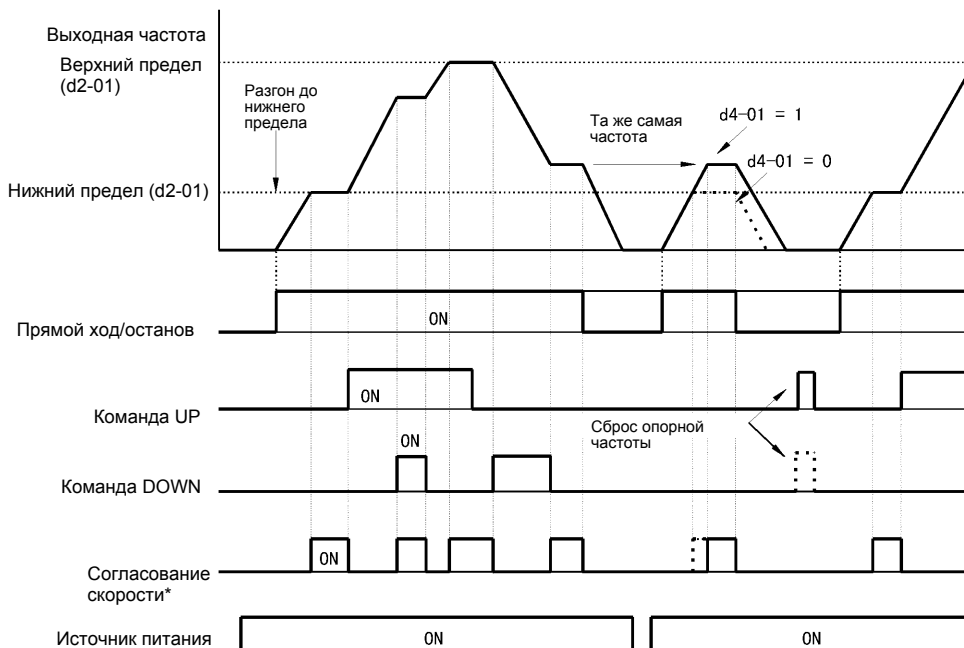


Рис. 6.68 Пример подключения в случае использования команд UP/DOWN



* Сигнал согласования скоростей устанавливается, если при поданной команде ход двигателя не разгоняется/не затормаживается.

Рис. 6.69 Временная диаграмма для команд UP/DOWN

◆ Добавление/вычитание фиксированной величины из аналогового опорного значения скорости (функция подстройки)

Функция подстройки позволяет увеличить или уменьшить аналоговую опорную частоту на значение параметра d4-02.

Для использования этой функции любые два параметра из H1-01 - H1-05 (выбор функций многофункциональных входов S3 - S7) следует выбрать равными 1C (команда подстройки в сторону увеличения) и 1D (команда подстройки в сторону уменьшения). Обязательно должны быть выбраны два входа, чтобы команды подстройки в сторону увеличения и уменьшения составляли пару. В противном случае индицируется предупреждение OPE03.

■ Сопутствующие параметры

№ параметра	Наименование	Заводская установка	Возможность изменения во время работы	Методы регулирования			
				V/f	V/f с PG	Векторное управление с разомкнутым контуром	Векторное управление с замкнутым контуром
d4-02	Пределы увеличения/снижения скорости	10%	Нет	A	A	A	A

Многофункциональные дискретные входы (H1-01 – H1-05)

Заданное значение	Функция	Методы регулирования			
		V/f	V/f с PG	Векторное управление с разомкнутым контуром	Векторное управление с замкнутым контуром
1C	Подстройка в сторону увеличения	Да	Да	Да	Да
1D	Подстройка в сторону уменьшения	Да	Да	Да	Да

■ Команды подстройки в сторону увеличения/уменьшения и опорная частота

Значения опорных частоты при различных состояниях команд подстройки сторону увеличения/уменьшения (ВКЛ./ВЫКЛ.) представлены в следующей таблице.

Опорная частота	Заданная опорная частота + d4-02	Заданная опорная частота - d4-02	УДЕРЖАНИЕ	
			ВКЛ.	ВЫКЛ.
Вход команды подстройки в сторону увеличения	ВКЛ.	ВЫКЛ.	ВКЛ.	ВЫКЛ.
Вход команды подстройки в сторону уменьшения	ВЫКЛ.	ВКЛ.	ВКЛ.	ВЫКЛ.

■ Замечания по применению

- Команда подстройки в сторону увеличения/уменьшения разрешена, когда опорная частота > 0 и источником опорной частоты является аналоговый вход (A1 или A2).
- Если значение аналоговой опорной частоты $- d4-02 < 0$ опорная частота устанавливается равной 0.
- Если для дискретного входа была назначена только одна из команд подстройки в сторону увеличения/уменьшения, произойдет ошибка OPE03 (ошибка выбора многофункционального входа).

◆ Удержание аналоговой частоты в течение времени, задаваемого пользователем

Если один из параметров H1-01 - H1-05 (выбор функций дискретных входов S3 - S7) установлен равным 1E (команда выборки/удержания аналоговой частоты), через 100 мс после включения данной клеммы начнется удержание аналогового значения опорной частоты и работа продолжается с данной частотой.

В качестве опорной частоты использовано аналоговое значение, присутствующее на тот момент, когда после включения команды прошло 100 мс.

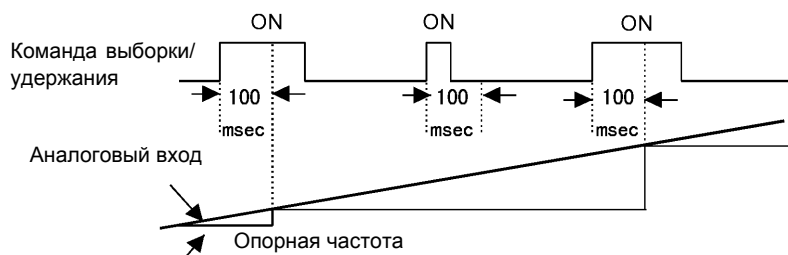


Рис. 6.70 Выборка/удержание аналоговой частоты

■ Сопутствующие параметры

Многофункциональные дискретные входы (H1-01 – H1-05)

Заданное значение	Функция	Методы регулирования			
		V/f	V/f с PG	Векторное управление с разомкнутым контуром	Векторное управление с замкнутым контуром
1E	Выборка/удержание аналоговой опорной частоты	Да	Да	Да	Да

■ Меры предосторожности

В случае задания и использования выборки и удержания значений аналоговых опорных частот необходимо соблюдать следующие указания.

Замечания по настройке параметров

В случае использования выборки/удержания опорной частоты нельзя одновременно применять перечисленные выше команды. В противном случае возможна ошибка OPE03 (ошибка выбора многофункционального входа).

- Команда приостановления разгона/торможения
- Команда UP/DOWN
- Команда подстройки в сторону увеличения/уменьшения

Замечания по применению

- В случае использования выборки/удерживания аналоговой частоты дискретный вход должен быть закрыт на 100 мс или больше. Если время выборки/удержания меньше 100 мс, то опорная частота не будет удержана.
- Удерживаемое значение опорной частоты сбрасывается после выключения источника питания.

◆ Выбор дополнительной карты связи в качестве источника управления

В качестве источника опорной частоты и команды RUN (ХОД) можно выбирать дополнительную карту связи или источники, указанные в b1-01 и b1-02. Чтобы разрешить переключение источника управления, один из параметров H1-01 - H1-05 (выбор функций дискретных входов S3 - S7) следует задать равным 2.

Если действует команда RUN, переключение не производится.

■ Сопутствующие параметры

Многофункциональные дискретные входы (H1-01 – H1-05)

Заданное значение	Функция	Методы регулирования			
		V/f	V/f с PG	Векторное управление с разомкнутым контуром	Векторное управление с замкнутым контуром
2	Выбор источника управления: дополнительная карта/инвертор (ВКЛ: настройки инвертора в b1-01 и b1-02, ВЫКЛ.: дополнительная карта)	Да	Да	Да	Да

■ Замечания по настройке параметров

Для использования функции переключения источника управления необходимо выполнить следующие настройки:

- Выбрать для b1-01 (источник опорной частоты) значение, отличающееся от 3 (дополнительная карта).
- Выбрать для b1-02 (источник команды RUN) значение, отличающееся от 3 (дополнительная карта).
- Выбрать один из параметров H1-01 - H1-02 равным 2.

◆ Частота толчкового хода с использованием команд управления (FJOG/RJOG)

Функция FJOG/RJOG иницирует работу инвертора с частотой толчкового хода. Функцию можно активизировать, переключая состояние соответствующего входа (ВКЛ./ВЫКЛ.). В случае использования команд FJOG/RJOG необходимость использования входа для команды RUN (ХОД) отпадает.

Для использования этой функции один из параметров H1-01 - H1-05 (выбор функций дискретных входов S3 - S7) должен быть установлен равным 12 (команда FJOG) или 13 (команда RJOG).

■ Сопутствующие параметры

№ параметра	Наименование	Заводская установка	Возможность изменения во время работы	Методы регулирования			
				V/f	V/f с PG	Векторное управление с разомкнутым контуром	Векторное управление с замкнутым контуром
d1-17	Опорная частота толчкового хода	6,00 Гц	Да	Q	Q	Q	Q

Многофункциональные дискретные входы (H1-01 – H1-05)

Заданное значение	Функция	Методы регулирования			
		V/f	V/f с PG	Векторное управление с разомкнутым контуром	Векторное управление с замкнутым контуром
12	Команда FJOG (ВКЛ: прямой ход с частотой толчкового хода d1-17)	Да	Да	Да	Да
13	Команда RJOG (ВКЛ: обратный ход с частотой толчкового хода d1-17)	Да	Да	Да	Да

■ Замечания по применению

- Частоты толчкового хода при использовании команд FJOG и RJOG имеют приоритет над другими опорными частотами.
- Если обе команды (FJOG и RJOG) включены в течение 500 мс одновременно, инвертор останавливается в соответствии с параметром b1-03 (выбор способа остановки).

◆ Остановка инвертора в случае ошибок внешних устройств (функция сигнализации внешних ошибок)

Функция сигнализации внешней ошибки активизирует выходной контакт сигнализации ошибки и прекращает работу инвертора. С помощью этой функции работу инвертора можно прекратить в случае выхода из строя периферийного оборудования или в других аварийных ситуациях. На цифровой панели индицируется код EFx (внешняя ошибка [входная клемма Sx]). Значение x в EFx соответствует номеру клеммы, на которую подан сигнал внешней ошибки. Например, если сигнал внешней ошибки подан на клемму S3, индицируется EF3.

Чтобы использовать функцию сигнализации внешней ошибки, один из параметров H1-01 - H1-05 (выбор функций дискретных входов S3 - S7) следует задать равным 20 - 2F.

Выбор значений для параметров H1-01 - H1-05 производится исходя из сочетания трех приведенных ниже условий.

- Уровень входного сигнала от периферийных устройств
- Способ обнаружения внешней ошибки
- Режим работы после обнаружения внешней ошибки

В следующей таблице показана взаимосвязь между комбинациями перечисленных выше условий и значением, заданным в H1-□□.

Заданное значение	Входной уровень (см. примечание *1)		Способ обнаружения ошибки (см. примечание *2)		Работа после обнаружения ошибки			
	Нормально разомкнутый контакт	Нормально замкнутый контакт	Постоянное обнаружение	Обнаружение во время работы	Торможение до полной остановки (ошибка)	Остановка с вращением по инерции (ошибка)	Аварийный останов (ошибка)	Продолжение работы (предупреждение)
20	Да		Да		Да			
21		Да	Да		Да			
22	Да			Да	Да			
23		Да		Да	Да			
24	Да		Да			Да		
25		Да	Да			Да		
26	Да			Да		Да		
27		Да		Да		Да		
28	Да		Да				Да	
29		Да	Да				Да	
2A	Да			Да			Да	
2B		Да		Да			Да	
2C	Да		Да					Да
2D		Да	Да					Да
2E	Да			Да				Да
2F		Да		Да				Да

* 1. Устанавливает входной уровень, при котором обнаруживаются ошибки. (Нормально разомкнутый контакт: внешняя ошибка, если ВКЛ.; нормально замкнутый контакт: внешняя ошибка, если ВЫКЛ.).

* 2. Выберите способ обнаружения ошибок (либо постоянное обнаружение, либо обнаружение во время работы).
Постоянное обнаружение: обнаружение при поданном на инвертор питании.
Обнаружение во время работы: обнаружение только во время работы инвертора.

Функции выходных клемм

Для дискретных многофункциональных выходов может быть выбрано несколько функций с помощью параметров H2-01 - H2-03 (выбор функций клемм M1-M6). Описание этих функций приведено в следующем разделе.

■ Сопутствующие параметры

№ параметра	Наименование	Заводская установка	Возможность изменения во время работы	Методы регулирования			
				V/f	V/f с PG	Векторное управление с разомкнутым контуром	Векторное управление с замкнутым контуром
H2-01	Выбор функции клеммы M1-M2	0	Нет	A	A	A	A
H2-02	Выбор функции клеммы M3-M4	1	Нет	A	A	A	A
H2-03	Выбор функции клеммы M5-M6	2	Нет	A	A	A	A

■ Режим Run (значение параметра: 0) и режим Run 2 (значение параметра: 37)

Режим Run (значение параметра: 0)

ВЫКЛ.	Команда Run (Ход) сброшена (ВЫКЛ.) и напряжение на выходе инвертора отсутствует.
ВКЛ.	Команда Run (Ход) подана (ВКЛ.) или на выход подается напряжение.

Режим Run 2 (значение параметра: 37)

ВЫКЛ.	Частота на выходе инвертора отсутствует. Блокировка выхода, торможение с подпиткой постоянным током или инвертор остановлен)
ВКЛ.	На выход инвертора подается частота.

Эти выходы можно использовать для индикации рабочих состояний инвертора.

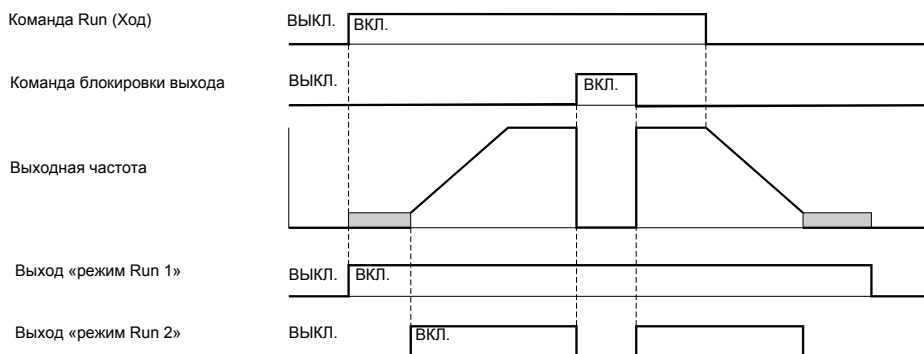


Рис. 6.71 Временная диаграмма для выхода «Режим RUN»

■ Нулевая скорость (значение параметра: 1)

ВЫКЛ.	Выходная частота выше уровня нулевой скорости (b2-01).
ВКЛ.	Выходная частота ниже уровня нулевой скорости (b2-01).

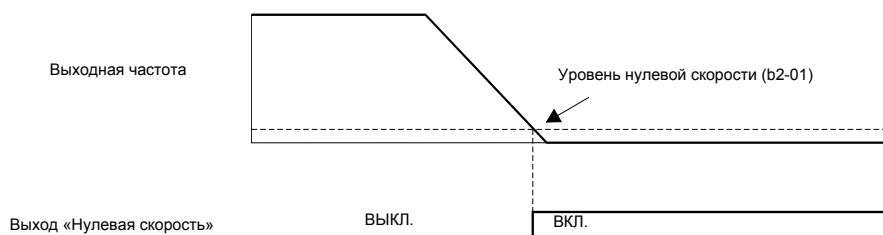


Рис. 6.72 Временная диаграмма для нулевой скорости

■ Инвертор готов к работе (значение параметра: 6)

Если многофункциональный выход запрограммирован на эту функцию, выход включается, при условии, что инициализация инвертора при пуске завершилась без каких-либо ошибок.

■ Пониженное напряжение шины постоянного тока (значение параметра: 7)

Если многофункциональный выход запрограммирован на эту функцию, выход включается при обнаружении пониженного напряжения шины постоянного тока.

■ Режим блокировки выхода (значение параметра: 8)

Если многофункциональный выход запрограммирован на эту функцию, выход включается при условии блокировки выхода инвертора (выходная частота отсутствует).

■ Выбор источника опорной частоты (значение параметра: 9)

Если многофункциональный выход запрограммирован на эту функцию, выход включается, когда в качестве источника опорной частоты выбрана цифровая панель управления. В случае любого другого источника опорной частоты, выход выключается.

■ Состояние выбора команды Run (значение параметра: A)

Если многофункциональный выход запрограммирован на эту функцию, выход включается, когда в качестве источника команды RUN выбрана цифровая панель управления. В случае любого другого источника команды RUN, выход выключается.

■ Выход сигнализации ошибок (значение параметра: E)

Если многофункциональный выход запрограммирован на эту функцию, выход включается в случае возникновения любых ошибок, кроме CPF00 и CPF01. Выход также не включается в случае незначительных ошибок. (Список ошибок приведен на [стр. 7-2.](#))

■ Выход сигнализации незначительных ошибок (значение параметра: 10)

Если многофункциональный выход запрограммирован на эту функцию, выход включается в случае возникновения незначительной ошибки (список ошибок приведен на [стр. 7-9.](#))

■ Команда сброса ошибки (значение параметра: 11)

Если многофункциональный выход запрограммирован на эту функцию, выход включается, с условием, что на один из дискретных входов подана команда сброса ошибки.

■ Обратный ход (значение параметра: 1A)

Если многофункциональный выход запрограммирован на эту функцию, выход включается, при условии, что подана команда RUN для обратного направления. Выход будет также включаться в режиме подпитки постоянным током, в режиме торможения и в режиме блокировки выхода. Выход не будет включен, если подана команда RUN в прямом направлении.

■ Блокировка выхода 2 (значение параметра: 1B)

Если многофункциональный выход запрограммирован на эту функцию, выход выключается при условии подачи на многофункциональный вход команды блокировки выхода.

■ Выбор двигателя 2 (значение параметра: 1C)

Если многофункциональный выход запрограммирован на эту функцию, выход включается, при том условии, что выбран двигатель 2.

■ Работа в режиме регенерации (значение параметра: 1D)

Если многофункциональный выход запрограммирован на эту функцию, выход включается, при условии, что двигатель работает в режиме регенерации, то есть, когда энергия возвращается в инвертор.

■ Режим Run 2 (значение параметра: 37)

Если многофункциональный выход запрограммирован на эту функцию, выход включается, при условии, что с выхода инвертора подается частота. Выход выключается в режиме блокировки выхода, в режиме торможения постоянным током или в режиме останова.

■ Работа привода разрешена (значение параметра: 38)

Если многофункциональный выход запрограммирован на эту функцию, выход включается, при условии разрешения работы привода. Работу привода можно разрешить или запретить с помощью многофункционального дискретного входа.

Контролируемые параметры

◆ Использование аналоговых выходов контроля

В этом разделе поясняется использование аналоговых выходов контроля.

■ Сопутствующие параметры

№ параметра	Наименование	Заводская установка	Возможность изменения во время работы	Методы регулирования			
				V/f	V/f с PG	Векторное управление с разомкнутым контуром	Векторное управление с замкнутым контуром
H4-01	Выбор контролируемого параметра (клемма FM)	2	Нет	A	A	A	A
H4-02	Коэффициент масштабирования (клемма FM)	100%	Да	Q	Q	Q	Q
H4-03	Смещение выхода FM	0,0%	Да	A	A	A	A
H4-04	Выбор контролируемого параметра (клемма AM)	3	Нет	A	A	A	A
H4-05	Коэффициент масштабирования (клемма AM)	50%	Да	Q	Q	Q	Q
H4-06	Смещение выхода AM	0,0%	Да	A	A	A	A
H4-07	Выбор уровня сигнала аналогового выхода 1 (FM)	0	Нет	A	A	A	A
H4-08	Выбор уровня сигнала аналогового выхода 2 (AM)	0	Нет	A	A	A	A

■ Выбор параметров, контролируемых с помощью аналоговых выходов

Некоторые параметры, контролируемые с помощью цифровой панели (U1-□□ [мониторинг состояния]) могут быть выведены на многофункциональные аналоговые выходные клеммы FM-AC и AM-AC. Используя сведения о параметрах H4-01 - H4-04, приведенные на [стр. 5-64](#), *Параметры контроля состояния: U1* следует указать номер параметра группы U1.

■ Регулирование параметров, контролируемых с помощью аналоговых выходов

Изменяя усиление (коэффициент масштабирования) и смещение с помощью параметров H4-02, H4-03, H4-05 и H4-06 можно регулировать выходной ток/напряжение многофункциональных выходных аналоговых клемм FM-AC и AM-AC.

Коэффициент масштабирования устанавливает значение выходного аналогового напряжения/тока, соответствующее уровню 100% контролируемого параметра.

Смещение устанавливает величину выходного аналогового напряжения/тока, соответствующее уровню 0% контролируемого параметра.

Максимальное выходное напряжение/ток составляет 10 В/20 мА. Напряжение/ток не могут быть получены на выходе выше этого уровня.

Примеры регулировки

На [рис. 6.69](#) изображены три примера влияния значений коэффициента масштабирования и смещения на выходной аналоговый канал.

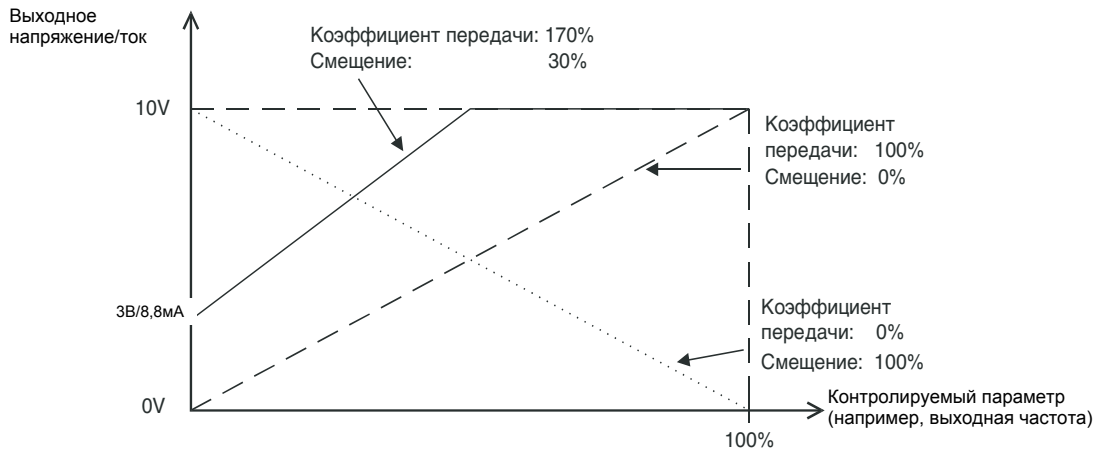


Рис. 6.73 Регулировка выхода мониторинга

■ Переключение уровня сигналов аналоговых выходов контроля

Некоторые контролируемые параметры могут принимать как положительные, так и отрицательные значения. Если эти параметры должны контролироваться на аналоговом выходе, уровень сигнала должен быть установлен равным $-10V \dots +10V$ (H4-07/08 = 1). В случае отрицательных значений на выходе будет присутствовать отрицательное напряжение ($-10V \dots 0V$), а положительным значениям соответствует положительное напряжение ($0V \dots +10V$).

В случае контролируемых параметров с положительными или отрицательными значениями следует обратиться к [стр. 5-64, Параметры контроля состояния: U1](#).

На обоих аналоговых выходах также можно получить сигнал тока 4-20мА. В этом случае параметры H4-07 и H4-08 должны быть установлены равными 2. Кроме этого, для перевода каналов в режим сигнала тока для каждого канала должна быть установлена перемычка CN15. Сведения об установке перемычки приведены на [стр. 2-23, Перемычка CN15 и DIP-переключатель S1](#).

◆ Использование выхода импульсной последовательности

■ Сопутствующие параметры

№ параметра	Наименование	Заводская установка	Возможность изменения во время работы	Методы регулирования			
				V/f	V/f с PG	Векторное управление с разомкнутым контуром	Векторное управление с замкнутым контуром
H6-06	Выбор параметра, контролируемого выходом импульсной последовательности	2	Да	A	A	A	A
H6-07	Масштаб выхода импульсной последовательности	1440 Гц	Да	A	A	A	A

■ Выбор параметров, контролируемых с помощью импульсной последовательности

Некоторые параметры, контролируемые с помощью цифровой панели (U1-□□ [мониторинг состояний]) могут контролироваться с помощью клеммы импульсной последовательности MP-AC. Используя сведения на [стр. 5-64, Параметры контроля состояния: U1](#) следует настроить часть □□ группы U1-□□ (мониторинг состояний) для H6-06.

■ Регулирование параметров, контролируемых с помощью выхода импульсной последовательности

Масштаб выхода импульсной последовательности можно изменить, указав частоту выходных импульсов, эквивалентную уровню 100% контролируемого параметра (параметр H6-07).

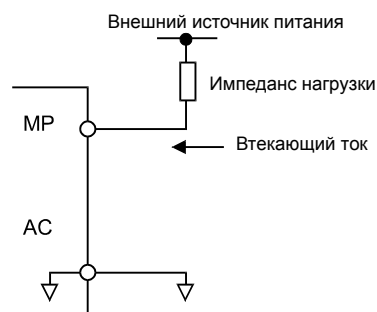
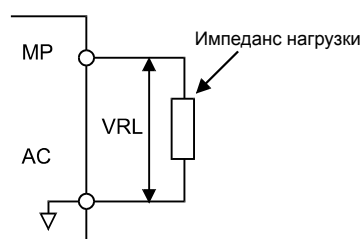
Для синхронизации частоты импульсной последовательности с частотой выходной фазы U инвертора параметр H6-06 следует задать равным 2, а H6-07 равным 0.

■ Замечания по применению

В случае подключения к контрольному выходу импульсной последовательности периферийного устройства должны соблюдаться приведенные ниже параметры нагрузки. Если параметры нагрузки не соблюдаются, может произойти ухудшение параметров выходного сигнала или выход из строя инвертора.

Выходное напряжение (развязанное) VRL (V)	Импеданс нагрузки
Миним. +5 В	Миним. 1,5 кОм
Миним. +8 В	Миним. 3,5 кОм
Миним. +10 В	Миним. 10 кОм

Внешний источник питания (В)	12 В пост. тока $\pm 10\%$, 15 В пост. тока $\pm 10\%$
Макс. ток	16 мА



Отдельные функции

◆ Использование интерфейсов MEMOBUS

Используя интерфейсы связи MEMOBUS, можно организовать последовательную связь с программируемыми логическими контроллерами (ПЛК) или аналогичными устройствами.

■ Конфигурация интерфейсов MEMOBUS

В обмене данными по интерфейсу MEMOBUS могут участвовать: одно ведущее устройство (ПЛК) и до 31 ведомых устройств. Последовательный обмен данными между ведущим и ведомыми устройствами инициируется, как правило, ведущим устройством, тогда как ведомое устройство отвечает на запросы ведущего устройства.

В любой момент времени ведущее устройство обменивается данными только с одним ведомым устройством. Таким образом, для каждого ведомого устройства должен быть задан адрес, чтобы ведущее устройство могло обращаться к ведомому устройству, используя этот адрес. Ведомое устройство, получившее команду от ведущего устройства, выполняет определенное действие и посылает ответ ведущему устройству.

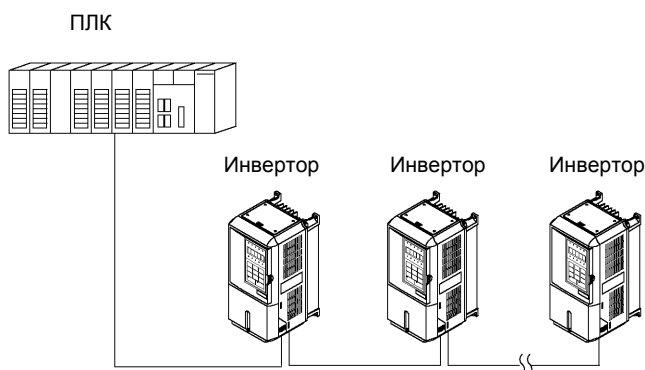


Рис. 6.74 Пример организации связи между ПЛК и инверторами

■ Характеристики интерфейсов

В следующей таблице приведены характеристики интерфейсов MEMOBUS.

Параметр	Характеристики
Интерфейс	RS-422, RS-485
Синхронизация обмена данными	Асинхронный интерфейс (синхронизация Старт-стоп)
Параметры интерфейсов	Скорость передачи: можно выбрать 1200, 2400, 4800, 9600 и 19200 бит/с.
	Длина блока данных: 8 бит (фикс.)
	Проверка четности: можно выбрать проверку на четность, нечетность или отменить проверку.
	Стоп-биты: 1 бит (фикс.)
Протокол связи	MEMOBUS
Количество подключенных модулей	Макс. 31 модуль

■ Подключение к клеммам интерфейса

Для интерфейса MEMOBUS используются следующие клеммы: S+, S-, R+ и R-. Для последнего инвертора (со стороны ПЛК) следует включить согласующий резистор, переведя переключатель 1 DIP-переключателя S1 в положение Вкл.

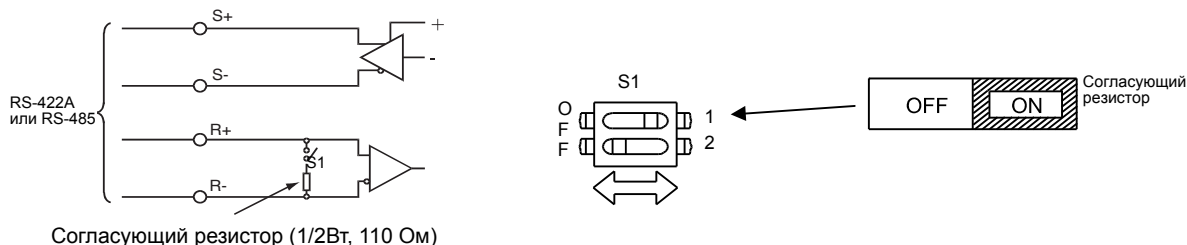
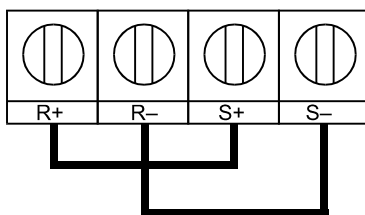


Рис. 6.75 Подключение к клеммам интерфейса



IMPORTANT

1. Кабели интерфейса связи должны быть проложены отдельно от кабелей сетевого напряжения, а также от других цепей и силовых кабелей.
2. Кабели интерфейса связи должны быть экранированными. Должны быть предусмотрены надлежащие зажимы для экранов.
3. В случае использования интерфейса RS-485 канал S+ должен быть подключен к R+, а S- к R- снаружи инвертора. См. нижеследующий рисунок.



■ Последовательность действий для обмена данными с ПЛК

Для осуществления обмена данными с ПЛК необходимо выполнить следующие действия.

1. Выключить источник питания и соединить ПЛК и инвертор кабелем связи.
2. Включить источник питания.
3. Задать необходимые параметры интерфейса (H5-01 - H5-07) на цифровой панели управления.
4. Выключить источник питания и дождаться, пока дисплей панели управления не погаснет полностью.
5. Вновь включить источник питания.
6. Произвести обмен данными с ПЛК.

■ Сопутствующие параметры

№ параметра	Наименование	Заводская установка	Возможность изменения во время работы	Методы регулирования			
				V/f	V/f с PG	Векторное управление с разомкнутым контуром	Векторное управление с замкнутым контуром
b1-01	Выбор источника опорной частоты	1	Нет	Q	Q	Q	Q
b1-02	Выбор источника команды RUN (Ход)	1	Нет	Q	Q	Q	Q
H5-01	Адрес станции	1F *	Нет	A	A	A	A
H5-02	Выбор скорости передачи	3	Нет	A	A	A	A
H5-03	Выбор проверки четности	0	Нет	A	A	A	A
H5-04	Выбор обнаружения ошибки связи	3	Нет	A	A	A	A
H5-05	Выбор обнаружения ошибки связи	1	Нет	A	A	A	A
H5-06	Время ожидания передачи	5 мс	Нет	A	A	A	A
H5-07	Разрешение/запрещение управления RTS	1	Нет	A	A	A	A

* Чтобы блокировать реакцию инвертора на событие интерфейса MEMOBUS, необходимо для параметра H5-01 установить значение 0.

Независимо от значений параметров b1-01 и b1-02, по интерфейсу MEMOBUS можно выполнять следующее.

- Контроль рабочего состояния инвертора
- Настройка и считывание параметров
- Сброс ошибки
- Ввод multifunctional команд. (Multifunctional команды, подаваемые с ПЛК, и команды, подаваемые на дискретные входы S3 - S7, объединяются по принципу логического ИЛИ.)

■ Формат сообщений

Протокол связи MEMOBUS организован следующим образом. Ведущее устройство посылает команды ведомому устройству, а последнее отвечает на них ведущему устройству. Формат сообщения, используемый как для передачи, так и для приема, показан ниже. Длина пакета данных зависит от передаваемой команды (запрашиваемой функции).



Расстояние между сообщениями должно удовлетворять следующим условиям:



Рис. 6.76 Расстояние между сообщениями

Адрес ведомого устройства

Адрес ведомого устройства (адрес инвертора) должен быть установлен в пределах от 0 до 31. Если выбрано значение 0, то команды ведущего устройства будут приниматься всеми ведомыми устройствами. (См. «Групповые данные» на следующей странице.)

Код функции

Назначение команды определяется кодом функции. Имеются три кода функций, представленные в следующей таблице.

Код функции (Hex)	Функция	Сообщение с командой		Ответное сообщение	
		Мин. (байт)	Макс. (байт)	Мин. (байт)	Макс. (байт)
03H	Чтение содержимого регистра памяти	8	8	7	37
08H	Проверка связи	8	8	8	8
10H	Запись в несколько регистров памяти	11	41	8	8

Данные

Последовательно передаваемые данные должны состоять из адреса регистра памяти (проверочного кода, если выбран адрес, соответствующий режиму проверки связи) и данных, содержащихся в регистре. Длина блока данных зависит от параметров команды.

Проверка ошибок

Для обнаружения ошибок связи используется процедура CRC-16 (контроль циклическим избыточным кодом, метод проверки контрольной суммы).

Результат вычисления контрольной суммы хранится в слове данных (16 битов), имеющего начальное значение FFFFH. Значение данного слова изменяется в результате применения операций «Исключающее ИЛИ» и «Смещение» к пакету данных, который должен быть передан (адрес ведомого устройства, код функции, данные) и фиксированному значению A001H. По завершении расчета в слове данных содержится значение контрольной суммы.

Контрольная сумма рассчитывается следующим образом:

1. Начальное значение 16-битового слова данных, используемого для расчета, должно быть задано равным FFFFH.
2. К начальному значению и адресу ведомого устройства применяется операция «Исключающее ИЛИ».
3. Результат смещается вправо, пока не устанавливается («1») бит переполнения.
4. Когда бит принимает значение («1»), к результату шага 3 и фиксированному значению A001H применяется «Исключающее ИЛИ».
5. После восьми операций сдвига (всякий раз, когда бит переполнения становится равным «1», должно выполняться «Исключающее ИЛИ», описанное в шаге 4) с результатом предыдущей операции и следующим пакетом данных (8-битовый код функции) выполняется операция «Исключающее ИЛИ». Результат данной операции вновь должен быть смещен 8 раз и, если требуется, для него вновь должна быть выполнена операция «Исключающее ИЛИ» с фиксированным значением A001H.
6. Аналогичные действия должны быть выполнены для данных, сначала для старшего байта, а затем для младшего байта, пока не будут обработаны все данные.
7. Результатом данной операции является контрольная сумма. Она состоит из старшего и младшего байтов.

Ниже приведен пример, поясняющий методику расчета. Он показывает расчет кода CRC-16 для адреса ведомого устройства 02H (0000 0010) и для кода функции 03H (0000 0011). В результате получается код CRC-16, состоящий из младшего байта, содержащего значение D1H, и старшего байта со значением 40H. Приведенный ниже пример не является полным (как правило, после кода функции следуют данные).

Расчеты	Переполнение	Описание
1111 1111 1111 1111		Начальное значение
0000 0010		Адрес
1111 1111 1111 1101		Результат ExOr
0111 1111 1111 1110	1	Сдвиг 1
1010 0000 0000 0001		
1101 1111 1111 1111		Результат ExOr
0110 1111 1111 1111	1	Сдвиг 2
1010 0000 0000 0001		
1100 1111 1111 1110		Результат ExOr
0110 0111 1111 1111	0	Сдвиг 3
0011 0011 1111 1111	1	Сдвиг 4
1010 0000 0000 0001		
1001 0011 1111 1110		Результат ExOr
0100 1001 1111 1111	0	Сдвиг 5
0010 0100 1111 1111	1	Сдвиг 6
1010 0000 0000 0001		
1000 0100 1111 1110		Результат ExOr
0100 0010 0111 1111	0	Сдвиг 7
0010 0001 0011 1111	1	Сдвиг 8
1010 0000 0000 0001		
1000 0001 0011 1110		Результат ExOr
0000 0011		Код функции
1000 0001 0011 1101		Результат ExOr
0100 0000 1001 1110	1	Сдвиг 1
1010 0000 0000 0001		
1110 0000 1001 1111		Результат ExOr
0111 0000 0100 1111	1	Сдвиг 2
1010 0000 0000 0001		
1101 0000 0100 1110		Результат ExOr
0110 1000 0010 0111	0	Сдвиг 3
0011 0100 0001 0011	1	Сдвиг 4
1010 0000 0000 0001		
1001 0100 0001 0010		Результат ExOr
0100 1010 0000 1001	0	Сдвиг 5
0010 0101 0000 0100	1	Сдвиг 6
1010 0000 0000 0001		
1000 0101 0000 0101		Результат ExOr
0100 0010 1000 0010	1	Сдвиг 7
1010 0000 0000 0001		
1110 0010 1000 0011		Результат ExOr
0111 0001 0100 0001	1	Сдвиг 8
1010 0000 0000 0001		
1101 0001 0100 0000		Результат ExOr
D1H 40H		Полученное значение CRC-16
Старший Байт Младший Байт		

■ Пример сообщение MEMOBUS

Ниже приведен пример командных/ответных сообщений интерфейса MEMOBUS.

Чтение содержимого памяти инвертора

Одновременно может быть прочитано до 16-ти регистров памяти инвертора.

Помимо прочего, командное сообщение должно содержать адрес первого регистра, который должен быть прочитан, и количество регистров, которое должно быть прочитано. Ответное сообщение будет состоять из содержимого первого регистра и следующих за ним регистров, в соответствии с указанным количеством.

Содержимое регистра памяти делится на 8 старших битов и 8 младших битов.

Примеры сообщений для чтения сигналов состояния, сведений об ошибках, состояния привязки данных и значений опорных частот от инвертора с адресом ведомого устройства 2 приведены в следующих таблицах.

Сообщение с командой			Ответное сообщение (в режиме нормальной работы)			Ответное сообщение (в случае ошибки)		
Адрес ведомого устройства		02H	Адрес ведомого устройства		02H	Адрес ведомого устройства		02H
Код функции		03H	Код функции		03H	Код функции		83H
Адрес первого регистра	Старший	00H	Количество данных		08H	Код ошибки		03H
	Младший	20H	Первый регистр хранения	Старший	00H	CRC-16	Старший	F1H
Количество	Старший	00H		Младший	65H		Младший	31H
	CRC-16	Старший	45H	Следующий регистр хранения	Старший	00H	Следующий регистр хранения	Старший
Младший		F0H	Младший		00H	Младший		00H
CRC-16	Старший	45H	Следующий регистр хранения	Старший	01H	Следующий регистр хранения	Старший	01H
	Младший	F0H		Младший	F4H		Младший	F4H
CRC-16	Старший	45H	CRC-16	Старший	AFH	CRC-16	Старший	AFH
	Младший	F0H		Младший	82H		Младший	82H

Проверка связи

В режиме проверки связи ведомое устройство возвращает ведущему устройству в качестве ответного сообщения переданное командное сообщение без каких-либо изменений. Это позволяет проверить связь между ведущим и ведомым устройствами. Можно задать проверочный код и значения данных.

В следующих таблицах приведен пример сообщения для выполнения проверки связи с ведомым устройством 1.

Сообщение с командой			Ответное сообщение (в режиме нормальной работы)			Ответное сообщение (в случае ошибки)		
Адрес ведомого устройства		01H	Адрес ведомого устройства		01H	Адрес ведомого устройства		01H
Код функции		08H	Код функции		08H	Код функции		89H
Код проверки	Старший	00H	Код проверки	Старший	00H	Код ошибки		01H
	Младший	00H		Младший	00H	CRC-16	Старший	86H
Данные	Старший	A5H	Данные	Старший	A5H		Младший	Младший
	Младший	37H		Младший	37H			
CRC-16	Старший	DAH	CRC-16	Старший	DAH	CRC-16	Старший	DAH
	Младший	8DH		Младший	8DH		Младший	8DH

Запись в несколько регистров памяти инвертора

Запись в несколько регистров памяти инвертора производится аналогично чтению, т.е., в командном сообщении должен быть указан адрес первого записываемого регистра и количество записываемых регистров.

Записываемые данные должны располагаться в памяти последовательно, начиная с адреса, указанного в командном сообщении. Сначала должны передаваться 8 старших битов, затем 8 младших битов. Данные должны передаваться в порядке возрастания адресов регистров в памяти инвертора.

В следующих таблицах приведен пример сообщения, устанавливающего для инвертора с адресом 01H режим работы в прямом направлении и значение опорной частоты 60 Гц.

Сообщение с командой			Ответное сообщение (в режиме нормальной работы)			Ответное сообщение (в случае ошибки)		
Адрес ведомого устройства		01H	Адрес ведомого устройства		01H	Адрес ведомого устройства		01H
Код функции		10H	Код функции		10H	Код функции		90H
Адрес первого регистра	Старший	00H	Адрес первого регистра	Старший	00H	Код ошибки		02H
	Младший	01H		Младший	01H	CRC-16	Старший	CDH
Количество	Старший	00H	Количество	Старший	00H		Младший	C1H
	Младший	02H		Младший	02H			
Количество данных		04H	CRC-16	Старший	10H			
Первое слово данных	Старший	00H		Младший	08H			
	Следующее слово данных	Старший	02H					
CRC-16		Старший	63H					
	CRC-16	Младший	39H					

* Количество данных = 2 x (количество регистров)



Общее количество данных, передаваемое в сообщении с командой, соответствует удвоенному значению количества регистров.

■ Таблицы данных

Ниже приведены таблицы данных. Используются следующие типы данных: справочные данные, данные мониторинга и широковещательные (групповые) данные.

Справочные данные

Таблица справочных данных показана ниже. Эти данные можно читать и записывать. Их нельзя использовать для функций мониторинга.

Адрес регистра	Содержание		
0000H	Зарезервирован		
0001H	Режим хода и входные команды		
	Бит 0	Прямой ход	
	Бит 1	Обратный ход	
	Бит 2	Внешняя ошибка	
	Бит 3	Команда сброса	
	Бит 4	ComNet	
	Бит 5	ComCtrl	
	Бит 6	Команда многофункционального входа 3	
	Бит 7	Команда многофункционального входа 4	
	Бит 8	Команда многофункционального входа 5	
	Бит 9	Команда многофункционального входа 6	
	Бит A	Команда многофункционального входа 7	
Биты B - F	Не используются		
0002H	Опорная частота (задается с шагом, указанным в параметре 01-03)		
0003H - 0005H	Не используются		
0006H	Заданное значение ПИД-контура		
0007H	Настройка аналогового выхода 1 (-11 В/-726 - 11 В/726) → 10В = 660		
0008H	Настройка аналогового выхода 2 (-11 В/-726 - 11 В/726) → 10В = 660		
0009H	Настройка многофункционального выхода		
	Бит 0	Выходной контакт 1 (клемма M1-M2) 1: ВКЛ. 0: ВЫКЛ.	
	Бит 1	Выходной контакт 2 (клемма M3-M4) 1: ВКЛ. 0: ВЫКЛ.	
	Бит 2	Выходной контакт 3 (клемма M5-M6) 1: ВКЛ. 0: ВЫКЛ.	
	Биты 3 - 5	Не используются	
	Бит 6	Коммутация выходного контакта (клемма MA-MC) с помощью бита 7 1: ВКЛ. 0: ВЫКЛ.	
	Бит 7	Контакт сигнализации ошибки (клемма MA-MC) 1: ВКЛ. 0: ВЫКЛ.	
Биты 8 - F	Не используются		
000AH - 000EH	Не используются		
000FH	Настройки выбора опорного сигнала		
	Бит 0	Не используются	
	Бит 1	Ввод задания ПИД-контура 1: Разрешен 0: Запрещен	
	Биты 3 - B	Не используются	
	C	Широковещание данных на входе S5 1: Разрешено 0: Запрещено	
	D	Широковещание данных на входе S6 1: Разрешено 0: Запрещено	
	E	Широковещание данных на входе S7 1: Разрешено 0: Запрещено	
F	Не используется		

Примечание: Все неиспользуемые биты должны содержать значение 0. Кроме того, не следует записывать данные в зарезервированные регистры.

Контролируемые данные

В следующей таблице приведены контролируемые данные. Контролируемые данные могут быть только прочитаны.

Адрес регистра	Содержание	
0010H	Состояние инвертора	
	Бит 0	Работа в прямом направлении
	Бит 1	Нулевая скорость
	Бит 2	Работа в обратном направлении
	Бит 3	Сигнал сброса активен
	Бит 4	Согласование скорости
	Бит 5	Готовность инвертора
	Бит 6	Незначительная ошибка
	Бит 7	Серьезная ошибка
Биты 8 - F	Не используются	
0011H	Статус панели управления	
	Бит 0	Аварийный сигнал при ошибке OPE
	Бит 1	Ошибка
	Бит 2	Панель управления в режиме расширенного программирования
	Бит 3, 4	00: JVOP-160 подсоединено, 01: JVOP-161 подсоединено, 11: ПК подключен
Биты 5 - F	Не используются	
0012H	Номер ошибки OPE	
0013H	Не используется	
0014H	Описание ошибки 1	
	Бит 0	PUF, перегорание предохранителя шины пост. тока
	Бит 1	UV1
	Бит 2	UV2
	Бит 3	UV3
	Бит 4	Не используется
	Бит 5	GF, замыкание на массу
	Бит 6	OC, избыточный ток
	Бит 7	OV, напряжение шины избыточного тока
	Бит 8	OH, предварительное предупреждение о перегреве радиатора инвертора
	Бит 9	OH1, перегрев радиатора инвертора
	Бит A	OL1, перегрузка двигателя
	Бит B	OL2, перегрузка инвертора
	Бит C	OL, обнаружение превышения момента 1
	Бит D	OL4, обнаружение превышения момента 2
Бит E	RR, сбой внутреннего тормозного транзистора	
Бит F	RH, перегрев тормозного резистора, установленного в инверторе	
0015H	Описание ошибки 2	
	Бит 0	EF3, внешняя ошибка на клемме S3
	Бит 1	EF4, внешняя ошибка на клемме S4
	Бит 2	EF5, внешняя ошибка на клемме S5
	Бит 3	EF6, внешняя ошибка на клемме S6
	Бит 4	EF7, внешняя ошибка на клемме S7
	Бит 5	Не используется
	Бит 6	Не используется
	Бит 7	OS, обнаружение превышения скорости
	Бит 8	DEV, обнаружение отклонения скорости
	Бит 9	PGO, обрыв провода PG
	Бит A	PF, пропадание входной фазы
	Бит B	LF, обрыв фазы на выходе
	Бит C	OH3, предварительное предупреждение о перегрузке двигателя (PTC аналоговый вход)
Бит D	OPR, отсоединение панели управления	

Адрес регистра	Содержание	
0015H	Бит E	ERR,
	Бит F	ОН4, предварительное предупреждение о перегрузке двигателя (РТС аналоговый вход)
0016H	Описание ошибки 3	
	Бит 0	CE, ошибка протокола связи Memobus
	Бит 1	BUS, ошибка связи опции шины
	Бит 2/3	Не используются
	Бит 4	CF, ошибка управления
	Бит 5	Не используется
	Бит 6	EF0, внешняя ошибка карты дополнительного входа
	Бит 7	FBL, сбой сигнала обратной связи ПИД-регулятора
	Бит 8	UL3, обнаружение пониженного момента 1
	Бит 9	UL4, обнаружение пониженного момента 2
	Бит A	OL7, торможение с повышенным скольжением
	Биты B - F	Не используются
	0017H	CPF, описание ошибки 1
Бит 0/1		Не используется
Бит 2		CPF02
Бит 3		CPF03
Бит 4		Не используется
Бит 5		CPF05
Бит 6		CPF06
Биты 7 - F	Не используются	
0018H	CPF, описание ошибки 2	
	Бит 0	CPF20
	Бит 1	CPF21
	Бит 2	CPF22
	Бит 3	CPF23
Биты 4 - F	Не используются	
0019H	Описание аварийного сигнала 1	
	Бит 0	UV, пониженное напряжение на шине постоянного тока
	Бит 1	OV, превышение напряжения на шине постоянного тока
	Бит 2	ОН, предварительное предупреждение о перегреве радиатора инвертора
	Бит 3	ОН2, вход аварийного сигнала перегрева инвертора при дискретном входе
	Бит 4	OL3, обнаружение превышения момента 1
	Бит 5	OL4, обнаружение превышения момента 2
	Бит 6	EF, вход прямого/обратного хода устанавливать одновременно
	Бит 7	BB, блокировка выхода активна
	Бит 8	EF3, внешний аварийный сигнал на клемме S3
	Бит 9	EF4, внешний аварийный сигнал на клемме S4
	Бит A	EF5, внешний аварийный сигнал на клемме S5
	Бит B	EF6, внешний аварийный сигнал на клемме S6
	Бит C	EF7, внешний аварийный сигнал на клемме S7
Бит D/E	Не используются	
Бит F	OS, аварийный сигнал превышения скорости	
001AH	Описание аварийного сигнала 2	
	Бит 0	Не используется
	Бит 1	DEV, отклонение скорости
	Бит 2	PGO, обрыв провода PG
	Бит 3	OPR, отсоединение цифровой панели управления
	Бит 4	CE, ошибка протокола связи Memobus
	Бит 5	CALL, связь в режиме ожидания (standby)
	Бит 6	OL1, перегрузка двигателя
Бит 7	OL2, перегрузка инвертора	

Адрес регистра	Содержание	
001AH	Биты 8 - A	Не используются
	Бит B	FBL, сбой сигнала обратной связи ПИД-регулятора
	Бит C	CALL, связь в режиме ожидания (standby)
	Бит D	UL3, обнаружение пониженного момента 1
	Бит E	UL4, обнаружение пониженного момента 2
	Бит F	Не используется
001BH	Описание аварийного сигнала 3	
	Бит 0	Не используется
	Бит 1	ОНЗ, предварительное предупреждение о перегрузке двигателя
	Биты 2 - F	Не используется
0020H	Состояние инвертора	
	Бит 0	Прямой ход
	Бит 1	Обратный ход
	Бит 2	Комплектность запуска инвертора 1: Комплектность 2: не завершена
	Бит 3	Ошибка
	Бит 4	Ошибка настройки данных
	Бит 5	Многофункциональные выходные контакты 1 (клемма M1 - M2) 1: ВКЛ. 0: ВЫКЛ.
	Бит 6	Многофункциональные выходные контакты 2 (клемма M3 - M4) 1: ВКЛ. 0: ВЫКЛ.
	Бит 7	Многофункциональные выходные контакты 3 (клемма M5 - M6) 1: ВКЛ. 0: ВЫКЛ.
Биты 8 - F	Не используются	
0021H	Подробные сведения об ошибке	
	Бит 0	Избыточный ток (OC), замыкание на массу (GF)
	Бит 1	Превышение напряжения в цепи электропитания (OV)
	Бит 2	Перегрузка инвертора (OL2)
	Бит 3	Перегрев инвертора (OH1, OH2)
	Бит 4	Перегрев тормозного транзистора/резистора (rr, rH)
	Бит 5	Плавкий предохранитель (PUF)
	Бит 6	Сбой сигнала обратной связи ПИД-контура (FbL)
	Бит 7	Внешняя ошибка (EF, EFO)
	Бит 8	Ошибка платы управления (CPF)
	Бит 9	Обнаружение перегрузки двигателя (OL1) или повышенного момента 1 (OL3)
	Бит A	Обнаружение обрыва провода PG (PGO), превышение скорости (OS), отклонение скорости (DEV)
	Бит B	Обнаружение пониженного напряжения в цепи электропитания (UV)
	Бит C	Пониженное напряжение в цепи электропитания (UV1), ошибка напряжения питания схемы управления (UV2), ошибка в схеме защиты от скачков тока (UV3), пропадание подачи питания
	Бит D	Пропадание выходной фазы (LF)
Бит E	Ошибка протокола связи MEMOBUS (CE)	
Бит F	Отсоединение панели управления (OPR)	
0022H	Статус ссылок данных	
	Бит 0	Запись данных
	Бит 1	Не используется
	Бит 2	Не используется
	Бит 3	Ошибки превышения верхнего и нижнего пределов
	Бит 4	Ошибка целостности данных
Биты 5 - F	Не используются	
0023H	Опорная частота	Контроль U1-01
0024H	Выходная частота	Контроль U1-02
0025H	Выходное напряжение (U1-06)	
0026H	Выходной ток	U1-03
0027H	Выходная мощность	U1-08
0028H	Опорный вращающий момент	U1-09
0029H	Не используются	

Адрес регистра	Содержание	
002AH	Не используется	
002BH	Состояние входов управления	
	Бит 0	Клеммы входа S1 1: ВКЛ. 0: ВЫКЛ.
	Бит 1	Клеммы входа S2 1: ВКЛ. 0: ВЫКЛ.
	Бит 2	Многофункциональный вход, клемма S3 1: ВКЛ. 0: ВЫКЛ.
	Бит 3	Многофункциональный вход, клемма S4 1: ВКЛ. 0: ВЫКЛ.
	Бит 4	Многофункциональный вход, клемма S5 1: ВКЛ. 0: ВЫКЛ.
	Бит 5	Многофункциональный вход, клемма S6 1: ВКЛ. 0: ВЫКЛ.
	Бит 6	Многофункциональный вход, клемма S7 1: ВКЛ. 0: ВЫКЛ.
	Биты 7 - F	Не используются
002CH	Состояние инвертора	
	Бит 0	Эксплуатация 1: Режим эксплуатации
	Бит 1	Нулевая скорость 1: Нулевая скорость
	Бит 2	Согласование частоты 1: Согласование
	Бит 3	Согласование скорости, установленной пользователем 1: Согласование
	Бит 4	Обнаружение частоты 1 1: Выходная частота \leq L4-01
	Бит 5	Обнаружение частоты 2 1: Выходная частота \geq L4-01
	Бит 6	Комплектный запуск инвертора 1: Запуск завершен
	Бит 7	Обнаружение пониженного напряжения 1: Обнаружено
	Бит 8	Блокировка выхода 1: Блокировка выхода инвертора
	Бит 9	Режим опорной частоты 1: Без дополнительного источника 0: С дополнительным источником
	Бит A	Режим команды Хода 1: Без дополнительного источника 0: С дополнительным источником
	Бит B	Обнаружение превышения момента 1: Обнаружено
	Бит C	Пропадание опорной частоты 1: Пропадание
	Бит D	Разрешение перезапуска 1: Перезапуск
Бит E	Ошибка (включая превышение времени связи по протоколу MEMOBUS) 1: Произошла ошибка	
Бит F	Превышение времени связи по протоколу MEMOBUS 1: Превышение времени	
002DH	Состояние многофункционального выхода	
	Бит 0	Многофункциональный выход 1 (клемма M1-M2) 1: ВКЛ. 0: ВЫКЛ.
	Бит 1	Многофункциональный выход 2 (клемма M3-M4) 1: ВКЛ. 0: ВЫКЛ.
	Бит 2	Многофункциональный выход 3 (клемма M5-M6) 1: ВКЛ. 0: ВЫКЛ.
	Биты 3 - F	Не используются
002EH - 0030H	Не используются	
0031H	Напряжение постоянного тока силовой цепи	
0032H - 0037H	Не используются	
0038H	Сигнал обратной связи ПИД-контура (макс. выходная частота = 100%; разрешение 0,1%; без знака)	
0039H	Вход ПИД-контура (макс. выходная частота = 100%; разрешение 0,1%; со знаком)	
003AH	Выход ПИД-контура (макс. выходная частота = 100%; разрешение 0,1%; со знаком)	
003BH	Номер программы CPU	
003CH	Номер программы в Flash-памяти	
003DH	Сведения об ошибке связи	
	Бит 0	Ошибка CRC
	Бит 1	Ошибка длины блока данных
	Бит 2	Не используется
	Бит 3	Ошибка проверки четности
	Бит 4	Ошибка переполнения
	Бит 5	Ошибка кадра
	Бит 6	Превышение времени
	Биты 7 - F	Не используются
003EH	Значение кВА	
003FH	Метод регулирования	

Примечание: Сведения об ошибке связи хранятся до тех пор, пока не поступит сброс ошибки (сброс можно выполнить также во время работы модуля).

Широковещательные (групповые) данные

Широковещательные данные позволяют передать команду одновременно всем ведомым устройствам. Адрес ведомого устройства в командном сообщении должен быть выбран 00H. Сообщение получают все ведомые устройства. Ответ на сообщение не возвращается.

Широковещательные данные приведены в следующей таблице. Эти данные также можно записывать.

Адрес регистра	Содержание	
0001H	Сигнал режим работы	
	Бит 0	Прямой ход
	Бит 1	Обратный ход
	Биты 2 и 3	Не используются
	Бит 4	Внешняя ошибка 1
	Бит 5	Сброс ошибки 1
	Биты 6 - В	Не используются
	Бит С *1	Многофункциональный дискретный вход S5
	Бит D *1	Многофункциональный дискретный вход S6
	Бит E *1	Многофункциональный дискретный вход S7
	Бит F	Не используются
0002H	Опорная частота	

Примечание: Биты, не затронутые в групповом сообщении, принимают состояния локальных входов/выходов инвертора.

* Перевод этих битов в состояние «1» принимается только тогда, если биты С, D и/или E в регистре 000FH (справочные данные) в инверторе установлены в состояние «1» (в инверторе также должны быть разрешены входы S5, S6 и S7).

■ Коды ошибок инвертора

Сведения о текущей ошибке и об ошибках, произошедших ранее, можно прочитать через интерфейс MEMOBUS, используя параметры (U2-□□) (расследование ошибки) и U3-□□ (протокол ошибок). В следующей таблице приведены коды ошибок.

Код ошибки	Описание ошибки	Код ошибки	Описание ошибки	Код ошибки	Описание ошибки
01H	PUF	13H	EF5	28H	FBL
02H	UV1	14H	EF6	29H	UL3
03H	UV2	15H	EF7	2AH	UL4
04H	UV3	18H	OS	2BH	OL7
06H	GF	19H	DEV	83H	CPF02
07H	OC	1AH	PGO	84H	CPF03
08H	OV	1BH	PF	85H	CPF04
09H	OH	1CH	LF	86H	CPF05
0AH	OH1	1DH	OH3	87H	CPF06
0BH	OL1	1EH	OPR	88H	CPF07
0CH	OL2	1FH	ERR	89H	CPF08
0DH	OL3	20H	OH4	8AH	CPF09
0EH	OL4	21H	CE	8BH	CPF10
0FH	RR	22H	BUS	91H	CPF20
10H	RH	25H	CF	92H	CPF21
11H	EF3	26H	SVE	93H	CPF22
12H	EF4	27H	EF0	94H	CPF23

Подробное описание ошибок и меры по их устранению приведены на [стр. 7-2, Обнаружение ошибок](#).

■ Команда ENTER

Во время записи параметров из ПЛК в инвертор с использованием интерфейса MEMOBUS параметры временно записываются в область параметров инвертора. Для подтверждения записи этих параметров следует использовать команду ENTER.

Имеется два типа команд ENTER:

- Команды ENTER (Ввод), подтверждающие только данные, находящиеся в ОЗУ (после пропадания питания изменения не сохраняются).
- Команды ENTER (Ввод), записывающие данные в EEPROM (энергонезависимая память) инвертора и одновременно подтверждающие данные в ОЗУ.

Сведения о команде ENTER приведены в следующей таблице. Параметры команды ENTER могут быть только записаны.

Команда ENTER подается путем записи 0 в регистр 0900H или 0910H.

Адрес регистра	Содержание
0900H	Запись значений параметров в EEPROM, обновление ОЗУ
0910H	Значения параметров не записываются в EEPROM, обновляется только ОЗУ.



INFO

- Максимальное количество циклов записи в EEPROM составляет 100 000. Не следует слишком часто выполнять команды ENTER (0900H), приводящие к записи в EEPROM.
- Регистры команды ENTER предназначены только для записи. Следовательно, если состояние этих регистров должно быть прочитано, адрес регистра становится ошибочным (код ошибки: 02H).
- В случае передачи инвертору справочных или групповых данных команда ENTER не требуется.

■ Коды ошибок

В следующей таблице перечислены коды ошибок интерфейса MEMOBUS.

Код ошибки	Содержание
01H	Ошибка кода функции Указанный в ПЛК код функции отличается от 03H, 08H или 10H.
02H	Ошибка номера регистра • Адрес регистра, куда производится обращение, нигде не зарегистрирован. • В случае групповой передачи указан начальный адрес, отличающийся от 0001H или 0002H.
03H	Ошибка количества данных • Количество читаемых или записываемых пакетов данных (содержание регистра) выходит за пределы диапазона 1 - 16. • В режиме записи количество байтов данных в сообщении не равняется количеству пакетов, умноженному на 2.
21H	Ошибка настройки данных • В данных управления или при записи параметров произошла простая ошибка превышения верхнего или нижнего предела. • При записи параметров обнаружено неправильное значение параметра.
22H	Ошибка режима записи • Попытка записи параметров в инвертор во время работы. • Попытка записи с использованием команд ENTER (Ввод) во время работы. • Попытка записи каких-либо иных параметров, кроме A1-00 - A1-05, E1-03 или O2-04, если сформировано предупреждение CPF03 (неисправность EEPROM). • Попытка записи данных, предназначенных только для чтения.
23H	Запись во время пониженного напряжения шины постоянного тока (UV) • Запись параметров в инвертор во время действия предупреждения UV (пониженное напряжение шины постоянного тока). • Запись с использованием команд ENTER во время действия предупреждения UV (пониженное напряжение шины постоянного тока).
24H	Записи во время обработки параметров Предпринята попытка записи параметров во время их обработки в инверторе.

■ Ведомое устройство не отвечает

Ниже перечислены случаи, когда ведомое устройство игнорирует команду записи.

- При обнаружении в командном сообщении ошибки обмена данными (переполнение, ошибка кадра, ошибка проверки четности или CRC-16).
- При несоответствии адреса ведомого устройства, указанного в командном сообщении, адресу инвертора.
- Если расстояние между двумя блоками (8 бит) сообщения превышает 24 бита.
- В случае неправильной длины данных в командном сообщении.



INFO

Если в командном сообщении указан адрес ведомого устройства 0, функцию записи выполняют все ведомые устройства, но ответное сообщение ведущему устройству не будет возвращено.

■ Самодиагностика

В инверторе предусмотрена встроенная функция проверки функционирования цепей интерфейса последовательной связи. Эта функция называется функцией самодиагностики. Для выполнения самодиагностики передающая и приемная клеммы соединяются между собой, чтобы инвертор принимал данные, передаваемые им же самим, проверяя, таким образом, без ошибок ли выполняется обмен данными.

Для использования функции самодиагностики необходимо выполнить следующие операции.

1. Подать на инвертор питание, выбрать для параметра H1-05 (выбор функции клеммы S7) значение 67 (режим проверки связи).
2. Отключить напряжение питания инвертора.
3. Подключить цепи в соответствии с [Рис. 6.77](#).
4. Включить терминальный резистор. (Перевести DIP-переключатель в положение 1).
5. Вновь подать питание на инвертор.

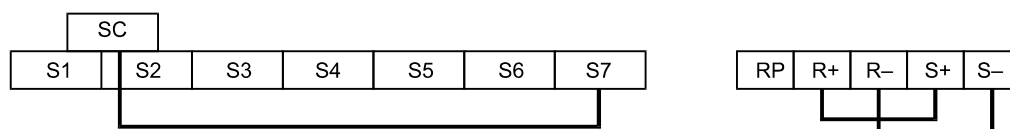


Рис. 6.77 Подключение клемм интерфейса связи для самодиагностики

В случае нормальной эксплуатации без ошибок на дисплее панели управления появляется «PASS».

При наличии ошибки на дисплее панели управления индицируется предупреждение «SE» (ошибка интерфейса MEMOBUS), включается контакт сигнализации ошибки, а сигнал готовности инвертора к работе сбрасывается.

◆ Использование функции таймера

Многофункциональные дискретные входы S3 - S7 можно использовать как входы таймера, а многофункциональные выходы M1-M2, M3-M4 и M5-M6 можно использовать как выходы таймера. Задавая время задержки, можно предотвратить влияние дребезга датчиков и переключателей.

- Установите один из параметров H1-01 - H1-05 (дискретные входы S1-S7) равным 18 (вход таймера).
- Установите один из параметров H2-01 - H2-03 (выбор функций многофункциональных выходов M1-M2, M3-M4 и M5-M6) равным 12 (выход таймера).

■ Сопутствующие параметры

№ параметра	Наименование	Заводская установка	Возможность изменения во время работы	Методы регулирования			
				V/f	V/f с PG	Векторное управление с разомкнутым контуром	Векторное управление с замкнутым контуром
b4-01	Время задержки включения таймера	0,0 с	Нет	A	A	A	A
b4-02	Время задержки выключения таймера	0,0 с	Нет	A	A	A	A

Многофункциональные дискретные входы (H1-01 – H1-05)

Заданное значение	Функция	Методы регулирования			
		V/f	V/f с PG	Векторное управление с разомкнутым контуром	Векторное управление с замкнутым контуром
18	Вход функции таймера	Да	Да	Да	Да

Многофункциональные выходы (H2-01 - H2-03)

Заданное значение	Функция	Методы регулирования			
		V/f	V/f с PG	Векторное управление с разомкнутым контуром	Векторное управление с замкнутым контуром
12	Выход функции таймера	Да	Да	Да	Да

■ Пример настройки

Если вход, назначенный для таймера, находится в состоянии ВКЛ дольше, чем указано в b4-01, включается выход, указанный для таймера. Если вход таймера находится в состоянии ВЫКЛ. дольше, чем указано в b4-02, выход таймера выключается. Пример работы функции таймера показан на следующем рисунке.

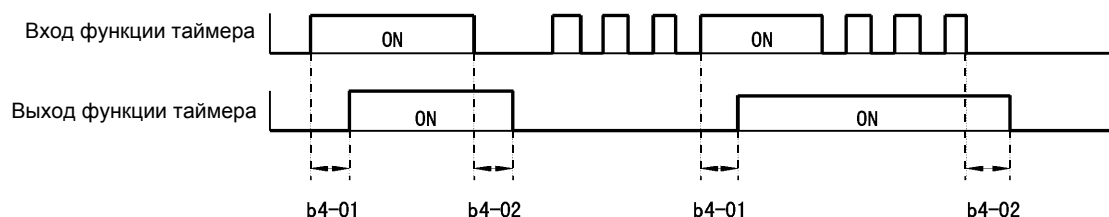


Рис. 6.78 Пример работы функции таймера

◆ Использование ПИД-регулятора

ПИД-регулятор служит для приведения сигнала обратной связи (измеренного значения) к величине задания (уставки). ПИД-контур, состоящий из пропорционального звена (P), интегрального звена (I) и дифференциального звена (D), позволяет обрабатывать задание даже в случае меняющейся нагрузки.

Описание работы ПИД-регулятора приведено ниже.

P-звено	Уровень выходного сигнала P-звена пропорционален входному сигналу (величине рассогласования). Использование одного лишь P-звена не позволяет полностью устранить рассогласование.
I-звено	Выходной сигнал I-звена получается путем интегрирования входного сигнала (величины рассогласования) по времени. Использование P-звена с I-звеном позволяет полностью устранить рассогласование.
D-звено	Выходной сигнал D-звена получается путем дифференцирования входного сигнала (величины рассогласования). Добавление D-звена позволяет повысить отклик контура на возмущающее воздействие.

■ Работа ПИД-регулятора

Для демонстрации различий между P-, I- и D-звеньями ПИД-регулятора на следующем рисунке приведена реакция каждого из этих звеньев на ступенчатое воздействие (т.е. на скачок рассогласования между уставкой и сигналом обратной связи).

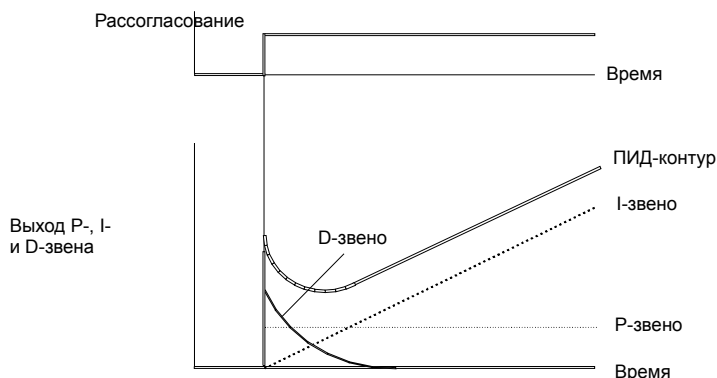


Рис. 6.79 Работа ПИД-регулятора

■ Применение ПИД-регулятора

Примеры применения ПИД-регулятора с использованием инвертора приведены в следующей таблице.

Назначение	Сведения о регулировании	Пример используемого датчика
Регулирование скорости	<ul style="list-style-type: none"> В качестве сигнала обратной связи служит скорость перемещаемого механизма, которая приводится к величине задания (уставки). Синхронное регулирование скорости: в качестве сигнала обратной связи служит скорость регулируемого механизма, а в качестве задания – скорость другого механизма. 	Тахогенератор
Регулирование давления	На вход ПИД-контура (сигнал обратной связи) подается измеренное давление; контур служит для поддержания постоянного уровня давления.	Датчик давления
Регулирование расхода	На вход ПИД-контура (сигнал обратной связи) подается значение расхода; контур служит для точного поддержания постоянного расхода.	Датчик расхода
Регулирование температуры	На вход ПИД-контура (сигнал обратной связи) подается значение температуры; контур выполняет регулирование температуры с использованием вентилятора.	<ul style="list-style-type: none"> Термопара Терморезистор

■ Сопутствующие параметры

№ параметра	Наименование	Заводская установка	Возможность изменения во время работы	Методы регулирования			
				V/f	V/f с PG	Векторное управление с разомкнутым контуром	Векторное управление с замкнутым контуром
b5-01	Выбор режима ПИД-регулирования	0	Нет	A	A	A	A
b5-02	Коэффициент передачи пропорционального звена (P)	1,00	Да	A	A	A	A
b5-03	Время интегрирования (I)	1,0 с	Да	A	A	A	A
b5-04	Предельное значение интеграла (I)	100,0%	Да	A	A	A	A
b5-05	Время дифференцирования (D)	0,00 с	Да	A	A	A	A
b5-06	Ограничение выхода ПИД-контра	100,0%	Да	A	A	A	A
b5-07	Регулировка смещения ПИД-контра	0,0%	Да	A	A	A	A
b5-08	Постоянная времени задержки ПИД-контра	0,00 с	Да	A	A	A	A
b5-09	Выбор выходной характеристики ПИД-контра	0	Нет	A	A	A	A
b5-10	Коэффициент усиления выходного сигнала ПИД-контра	1,0	Нет	A	A	A	A
b5-11	Выбор реверса выхода ПИД-контра	0	Нет	A	A	A	A
b5-12	Выбор обнаружения потери сигнала обратной связи ПИД-регулятора	0	Нет	A	A	A	A
b5-13	Уровень обнаружения потери сигнала обратной связи ПИД-регулятора	0%	Нет	A	A	A	A
b5-14	Время обнаружения потери сигнала обратной связи ПИД-регулятора	1,0 с	Нет	A	A	A	A
b5-15	Уровень включения функции дежурного режима ПИД-регулятора	0,0 Гц	Нет	A	A	A	A
b5-16	Время задержки включения дежурного режима ПИД-регулятора	0,0 с	Нет	A	A	A	A
b5-17	Время увеличения/уменьшения опорного сигнала ПИД-регулятора	0,0 с	Нет	A	A	A	A
b5-18	Выбор уставки ПИД-регулятора	0	Нет	A	A	A	A
b5-19	Заданное значение для ПИД-контра	0	Нет	A	A	A	A
b5-28	Выбор функции квадратного корня от сигнала обратной связи ПИД-контра	0	Нет	A	A	A	A
b5-29	Коэффициент передачи функции квадратного корня от сигнала обратной связи	1,00	Нет	A	A	A	A
b5-31	Выбор параметра, определяющего сигнал обратной связи ПИД-контра	0	Нет	A	A	A	A
b5-32	Коэффициент передачи для параметра, определяющего сигнал обратной связи ПИД-контра	100,0%	Нет	A	A	A	A
b5-33	Смещение для параметра, определяющего сигнал обратной связи ПИД-контра.	0,0%	Нет	A	A	A	A

Контролируемые параметры (U1-□□)

Номер параметра	Наименование	Уровень выходного сигнала на многофункциональном аналоговом выходе	Мин. шаг	Методы регулирования			
				V/f	V/f с PG	Векторное управление с разомкнутым контуром	Векторное управление с замкнутым контуром
U1-24	Значение сигнала обратной связи ПИД-регулятора	10 В: 100%-ый уровень сигнала обратной связи	0,01%	A	A	A	A
U1-36	Уровень входного сигнала ПИД-контра	10 В: 100%-ый уровень входного сигнала ПИД-контра	0,01%	A	A	A	A
U1-37	Уровень на выходе ПИД-контра	10 В: 100%-ый уровень выходного сигнала ПИД-контра	0,01%	A	A	A	A
U1-38	Заданное значение для ПИД-контра	10 В: 100%-ый уровень задания ПИД-контра	0,01%	A	A	A	A

Многофункциональные дискретные входы (Н1-01 - Н1-05)

Заданное значение	Функция	Методы регулирования			
		V/f	V/f с PG	Векторное управление с разомкнутым контуром	Векторное управление с замкнутым контуром
19	Отключение ПИД-регулирования (ВКЛ: ПИД-регулирование отключено)	Да	Да	Да	Да
30	Сброс интеграла ПИД-контра (сброс осуществляется, когда поступает команда сброса или когда происходит останов во время ПИД-регулирования)	Да	Да	Да	Да
31	Удержание значения интеграла ПИД-контра (ВКЛ: удержание интеграла)	Да	Да	Да	Да
34	Мягкий пуск ПИД-контра	Да	Да	Да	Да
35	Переключение входной характеристики ПИД-контра	Да	Да	Да	Да

Многофункциональный аналоговый вход (Н3-09)

Заданное значение	Функция	Методы регулирования			
		V/f	V/f с PG	Векторное управление с разомкнутым контуром	Векторное управление с замкнутым контуром
B	Обратная связь ПИД-контра	Да	Да	Да	Да
C	Заданное значение ПИД-контра	Да	Да	Да	Да

Вход импульсной последовательности (Н6-01)

Заданное значение	Функция	Методы регулирования			
		V/f	V/f с PG	Векторное управление с разомкнутым контуром	Векторное управление с замкнутым контуром
0	Опорная частота	Да	Да	Да	Да
1	Значение сигнала обратной связи ПИД-регулятора	Да	Да	Да	Да
2	Заданное значение ПИД-контра	Да	Да	Да	Да

■ Методы ПИД-регулирования (b5-01)

Имеется четыре метода ПИД-регулирования. Метод выбирается с помощью параметра b5-01.

Заданное значение	Метод регулирования
1	Выходной сигнал ПИД-контра является выходной частотой инвертора; рассогласование (разница между заданием и сигналом обратной связи ПИД-контра) обрабатывается с использованием D-звена.
2	Выходным сигналом ПИД-контра является выходная частота инвертора; D-звено используется в контуре обратной связи.
3	Выходной сигнал ПИД-контра добавляется к значению выходной частоты инвертора, компенсируя ее; для отработки рассогласования (разницы между заданием и сигналом обратной связи ПИД-контра) используется D-звено.
4	Выходной сигнал ПИД-контра добавляется к выходной частоте инвертора, компенсируя ее; D-звено используется в контуре обратной связи.

■ Способы ввода сигналов ПИД-контура

Источники задания ПИД-контура

Как правило, источником задания ПИД-контура является источник опорной частоты, выбранный в b1-01. Можно также выбрать и другой источник задания ПИД-контура, как показано в следующей таблице.

Способ ввода задания ПИД-контура	Необходимые настройки
Многофункциональный аналоговый вход A2	Задайте НЗ-09 равным С (задание ПИД-контура). В качестве источника обратной связи можно выбрать либо вход импульсной последовательности, либо аналоговый вход А1.
Регистр MEMOBUS 0006H	Установите бит MEMOBUS 1 в адресе регистра 000FH равным 1 (разрешение/запрет получения величины задания ПИД-контура по интерфейсу связи), чтобы использовать регистр 0006H в качестве источника задания ПИД-контура.
Вход импульсной последовательности	Установите Н6-01 равным 2 (задание ПИД-контура).
Настройка параметра	Если b5-18 установлен равным 1, значение в b5-19 становится заданием ПИД-контура.



INFO

Если используется ПИД-регулирование, заданием (уставкой) является значение опорной частоты, которая задается и индицируется на панели управления в Гц. Тем не менее, для ПИД-контура используется величина задания, определяемая в процентах, т.е. применяется следующая формула:

$$\text{Задание ПИД-контура [\%]} = \frac{\text{Опорная частота [Гц]}}{\text{Макс. выходная частота [Гц]}} \cdot 100\%$$

Способы ввода сигналов обратной связи ПИД-контура

Выберите один из следующих способов подачи сигнала обратной связи для ПИД-контура.

Способ ввода	Необходимые настройки
Многофункциональный аналоговый вход	Задайте НЗ-09 (выбор многофункционального аналогового входа А2) равным В (сигнал обратной связи ПИД-контура).
Вход импульсной последовательности	Установите Н6-01 равным 1 (сигнал обратной связи ПИД-контура).
Контролируемый параметр	Укажите номер контролируемого параметра U1-□□, по которому должна осуществляться обратная связь при ПИД-регулировании, используя параметр b5-31.



INFO

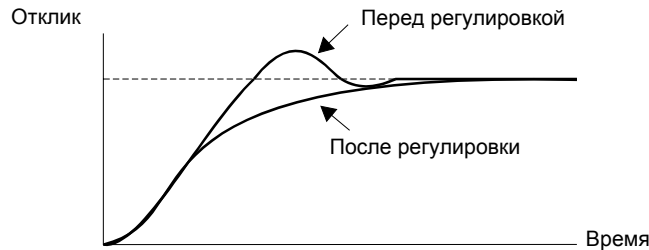
Регулировку величины задания и сигнала обратной связи ПИД-контура можно выполнить, используя следующие параметры.

- Аналоговый вход: регулировка с помощью коэффициента масштабирования и смещения аналогового входа.
- Вход импульсной последовательности: регулировка с помощью масштабирования входа импульсной последовательности, коэффициента передачи (коэффициента масштабирования) и смещения входа импульсной последовательности.

■ Примеры настройки ПИД-контура

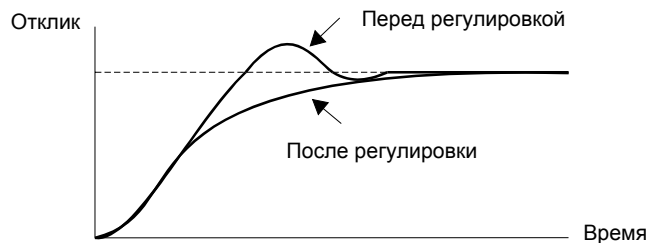
Предотвращение перерегулирования

Если наблюдается перерегулирование, то необходимо уменьшить коэффициент передачи пропорционального звена (P) и увеличить время интегрирования (I).



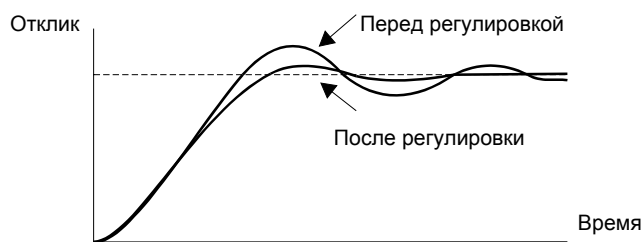
Быстрая стабилизация выходного сигнала

Чтобы достичь быстрой стабилизации регулируемого параметра даже в случае возникновения перерегулирования необходимо уменьшить время интегрирования (I) и увеличить время дифференцирования (D).



Подавление колебаний малой частоты

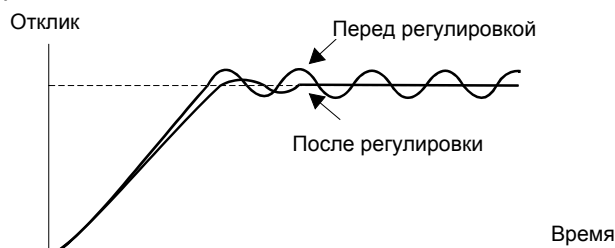
Если возникают колебания, длительность периода которых превышает время интегрирования (I), то время интегрирования (I) следует увеличить, чтобы предотвратить возникновение таких колебаний.



Подавление высокочастотных колебаний

Если наблюдаются колебания, длительность периода которых мала и практически совпадает с временем дифференцирования (D), это свидетельствует о слишком сильном воздействии дифференциального звена. Чтобы предотвратить возникновение колебаний, следует уменьшить время дифференцирования (D).

Если колебания наблюдаются даже после установления нулевого времени дифференцирования (D) (отключение D -звена), необходимо уменьшить коэффициент передачи пропорционального звена (P) или увеличить постоянную времени первичной задержки ПИД-контура.

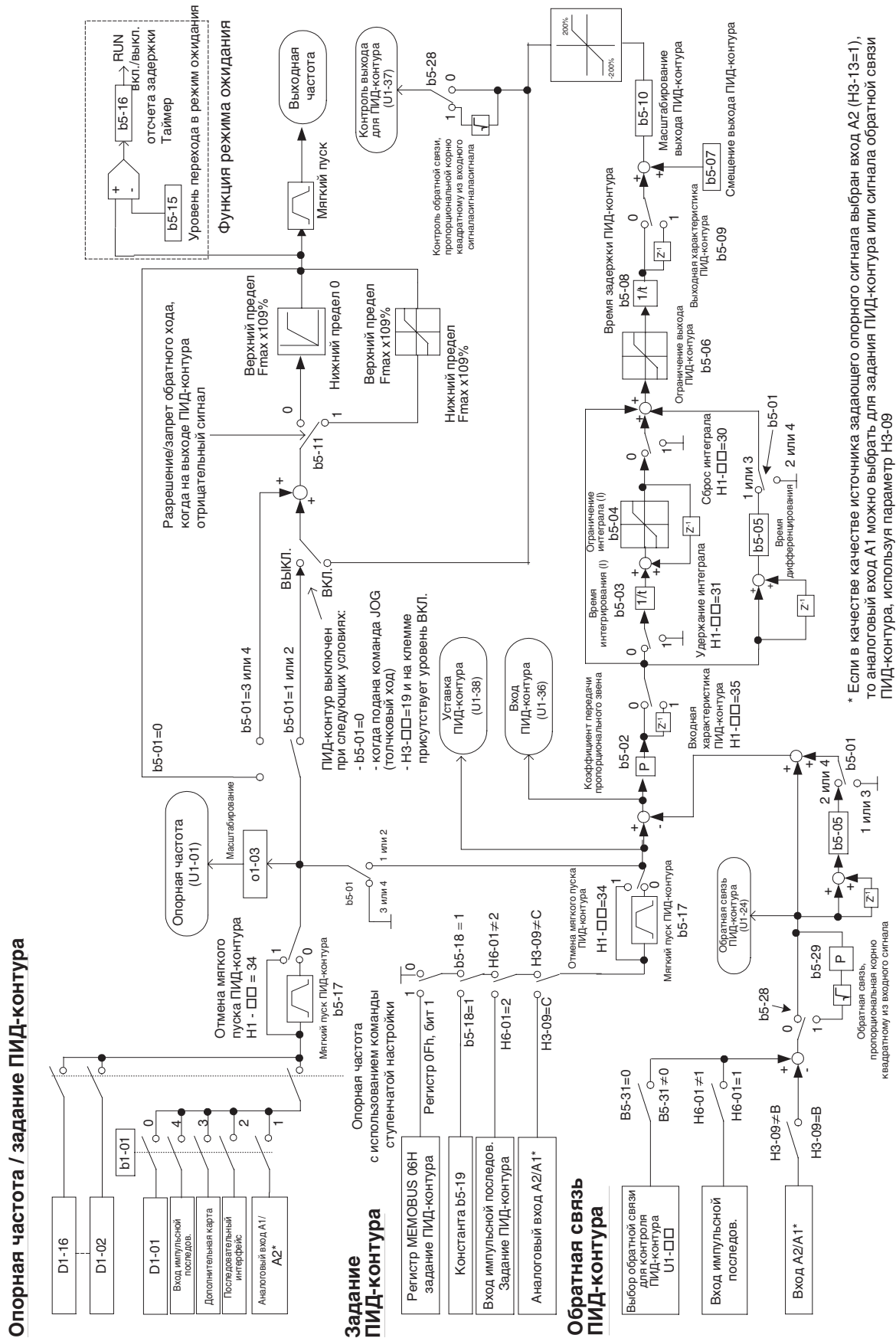


■Замечания по настройке параметров

- Параметр b5-04 используется для ограничения на определенном уровне выходного сигнала интегрального звена (величины интеграла), рассчитываемого ПИД-контуром. В случае резкого изменения нагрузки отклик инвертора запаздывает, что может привести к повреждению оборудования или опрокидыванию ротора двигателя. В этом случае установленное значение следует уменьшить, чтобы ускорить отклик инвертора.
- Параметр b5-06 используется для ограничения выходного значения ПИД-регулятора на определенном уровне. Значение устанавливается в процентах от максимальной выходной частоты, принимаемой за 100%.
- Параметр b5-07 служит для регулировки смещения ПИД-контра. Значение задается с шагом 0,1%. За 100% принимается максимальная выходная частота.
- В параметре b5-08 должна быть указана постоянная времени фильтра для выходного сигнала ПИД-регулятора. Этот параметр используется для предотвращения резонанса в механическом оборудовании, когда трение в последнем слишком велико, либо устойчивость конструкции мала. В этом случае параметр следует выбрать больше длительности периода резонансных колебаний. Эту постоянную времени также увеличивают для снижения чувствительности (отклика) инвертора.
- С помощью b5-09 можно инвертировать полярность выхода ПИД-контра. В этом случае увеличение сигнала обратной связи ПИД-контра приводит к увеличению выходной частоты. Эта функция может быть полезной, например, для вакуумных насосов.
- С помощью b5-10 можно изменять уровень выходного сигнала ПИД-контра. Этот параметр можно использовать для регулировки величины компенсации, если выходной сигнал ПИД-регулятора добавляется в качестве компенсирующего значения к опорной частоте (b5-01 = 3/4).
- Если выходной сигнал ПИД-регулятора принимает отрицательные значения, параметр b5-11 можно использовать для определения состояния выхода инвертора в такой ситуации. Если b1-04 (запрет вращения в обратном направлении) установлен равным 1 (запрет), выходной сигнал ПИД-контра может принимать только положительные значения, а отрицательные значения будут ограничены на уровне 0.
- Параметр b5-17 позволяет реализовать увеличение или уменьшение задания ПИД-контра с использованием ramпы (профиля) разгона/торможения (мягкий пуск ПИД-регулятора).
Обычная функция разгона/торможения (параметры C1-□□) располагающаяся после ПИД-контра, может в зависимости от настроек, войти в резонанс с ПИД-контуром и привести к неравномерному движению установки. Эту ситуацию можно предотвратить с помощью параметра b5-17.
Функцию мягкого пуска ПИД-контра можно также запретить или разрешить с помощью многофункционального дискретного входа (H1-□□ должен быть установлен равным 34).

■ Блок ПИД-регулятора

На следующей схеме изображен блок ПИД-регулятора инвертора.



* Если в качестве источника задающего опорного сигнала выбран вход А2 (НЗ-13=1), то аналоговый вход А1 можно выбрать для задания ПИД-регулятора или сигнала обратной связи ПИД-регулятора, используя параметр НЗ-09

Рис. 6.80 Структурная схема ПИД-регулятора

■ Обнаружение потери обратной связи ПИД-контура

При использовании ПИД-регулятора обязательно следует включить функцию обнаружения пропадания сигнала обратной связи ПИД-контура. В противном случае при исчезновении сигнала обратной связи ПИД-регулятора выходная частота инвертора может быть разогнана до максимальной выходной частоты.

Низкий уровень сигнала обратной связи (b5-12 = 1 или 2)

Если $b5-12 = 1$ и уровень сигнала обратной связи ПИД-контура становится ниже уровня обнаружения потери сигнала обратной связи ($b5-13$) на время, превышающее время, заданное в $b5-14$ (время обнаружения потери сигнала обратной связи ПИД-контура), на дисплее индицируется предупреждение «FBL - Feedback Loss» («FBL - потеря обратной связи») и работа инвертора продолжается.

Если то же самое происходит при $b5-12 = 2$, на дисплее панели управления индицируется сообщение об ошибке «FBL - Feedback Loss» («FBL - потеря обратной связи») и работа инвертора прекращается. Двигатель вращается по инерции до остановки, срабатывает выходной контакт сигнализации ошибки.

Ниже изображена временная диаграмма в случае обнаружения пропадания сигнала обратной связи.

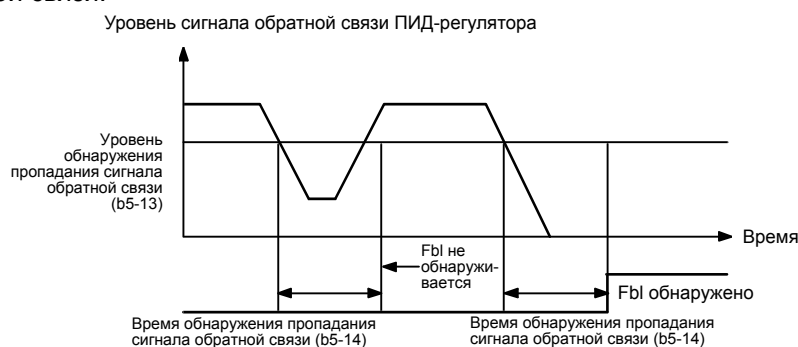


Рис. 6.81 Временная диаграмма обнаружения пониженного уровня сигнала обратной связи ПИД-контура

Высокий уровень сигнала обратной связи (b5-12 = 3 или 4)

Если $b5-12 = 3$ и уровень сигнала обратной связи ПИД-контура превышает уровень обнаружения потери сигнала обратной связи ($b5-13$) на время, превышающее время, заданное в $b5-14$ (время обнаружения потери сигнала обратной связи ПИД-контура), на дисплее индицируется предупреждение «FBL - Feedback Loss» («FBL - потеря обратной связи») и работа инвертора продолжается.

Если то же самое происходит, когда $b5-12 = 4$, на дисплее панели управления индицируется сообщение об ошибке «FBL - Feedback Loss» («FBL - потеря обратной связи») и работа инвертора прекращается. Двигатель вращается по инерции до остановки, срабатывает выходной контакт сигнализации ошибки.

Ниже изображена временная диаграмма в случае обнаружения пропадания сигнала обратной связи.

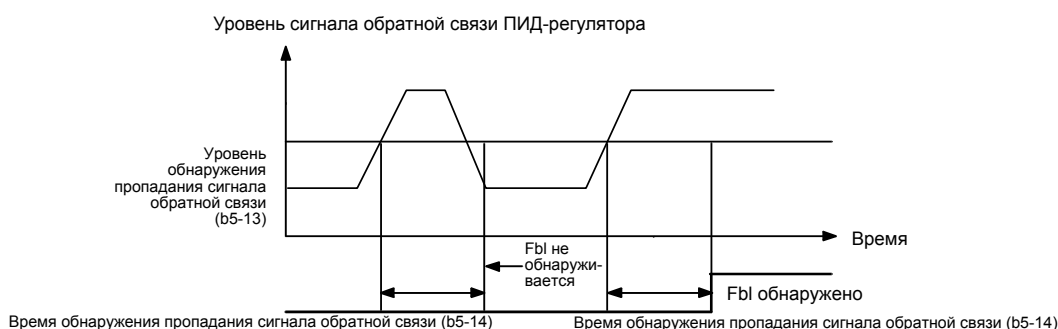


Рис. 6.82 Временная диаграмма обнаружения превышения уровня сигнала обратной связи ПИД-контура

■ Режим ожидания ПИД-регулятора

Функция режима ожидания прекращает работу инвертора, если выходной сигнал ПИД-контура становится ниже уровня перехода в режим ожидания (b5-15) на время, превышающее b5-16 (время перехода в режим ожидания). Работа инвертора возобновится, если выходное значение ПИД-контура превысит уровень перехода в режим ожидания на время, заданное в b5-16.

Функция режима ожидания ПИД-регулятора работает и в том случае, если ПИД-регулятор отключен. Тогда вместо выходного сигнала ПИД-контура контролируется значение опорной частоты.

Временная диаграмма работы функции режима ожидания ПИД-регулятора представлена ниже.

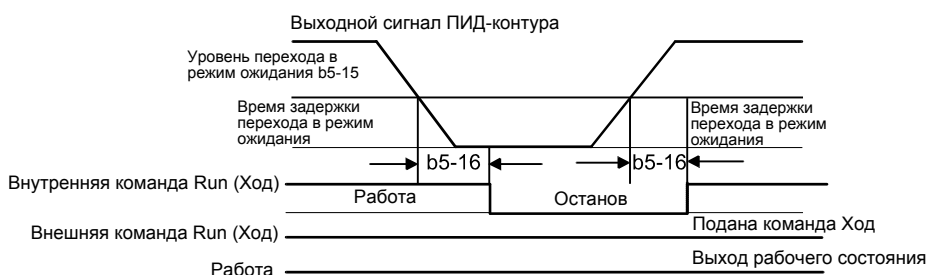


Рис. 6.83 Временная диаграмма работы функции режима ожидания ПИД-регулятора

■ Функция вычисления квадратного корня от сигнала обратной связи

Если параметр b5-28 установлен равным 1, то в качестве сигнала обратной связи берется величина, получаемая путем вычисления квадратного корня от фактического сигнала обратной связи. Эту функцию можно использовать для регулирования потока, когда источником сигнала обратной связи является датчик давления. С помощью параметра b5-29 величину квадратного корня можно умножить на коэффициент. Применяется следующая формула:

$$\text{Расход} = \text{Коэффициент передачи (b5-29)} \times \sqrt{\text{Давление (напор)}}$$

Это позволяет получать линейную зависимость между заданием ПИД-контура и сигналом обратной связи.

■ Использование контролируемого параметра в качестве сигнала обратной связи

С помощью данной функции в качестве сигнала обратной связи ПИД-контура можно выбирать внутренний контролируемый параметр (U1-□□). Выбор контролируемого параметра осуществляется параметром b5-31. Можно выбрать следующие значения:

Заданное значение	Функция	Методы регулирования			
		V/f	V/f с PG	Векторное управление с разомкнутым контуром	Векторное управление с замкнутым контуром
0	Функция отключена	Да	Да	Да	Да
3	Выходной ток	Да	Да	Да	Да
5	Скорость двигателя	Нет	Да	Да	Да
6	Выходное напряжение	Да	Да	Да	Да
7	Напряжение шины постоянного тока	Да	Да	Да	Да
8	Выходная мощность	Да	Да	Да	Да
9	Опорный вращающий момент	Нет	Нет	Да	Да
15	Уровень на входе A1	Да	Да	Да	Да
16	Уровень на входе A2	Да	Да	Да	Да
18	Ток вторичной обмотки двигателя	Да	Да	Да	Да

■ Настройки многофункциональных дискретных входов: Н1-01 - Н1-05 (клеммы S3 - S7)

Отключение ПИД-регулятора: «19»

- Если для многофункционального входа выбрана эта функция, вход можно использовать для отключения ПИД-регулятора, переводя его в состояние ВКЛ.
- Заданием ПИД-контура становится значение опорной частоты.

Сброс интеграла ПИД-контура: «30»

- Если многофункциональный вход занят данной функцией, то значение, накопленное I-звенном ПИД-регулятора сбрасывается, для этого вход должен быть приведен в состояние ВКЛ.

Удержание интеграла ПИД-контура: «31»

- Если многофункциональный вход занят данной функцией, то значение, накопленное I-звенном ПИД-регулятора удерживается на текущем значении до тех пор, пока многофункциональный вход установлен на ВКЛ. Интегральное значение удерживается, пока вход находится в состоянии ВКЛ.

Отключение мягкого пуска ПИД-регулятора: «34»

- С помощью данной функции можно включать или отключать мягкий пуск ПИД-регулятора. Для этого вход следует привести в состояние ВКЛ.

Переключение входной характеристики ПИД-регулятора: «35»

- С помощью данной функции входную характеристику ПИД-регулятора можно инвертировать. Для этого на многофункциональном входе следует установить уровень ВКЛ.

◆ Энергосбережение

Для активизации функции энергосбережения параметр b8-01 (выбор режима энергосбережения) должен быть установлен равным 1. Режим энергосбережения может действовать при любом методе регулирования. Настраиваемые параметры зависят от режима регулирования. В режиме V/f-регулирования следует задать значения b8-04 - b8-05. В режиме векторного управления с разомкнутым или замкнутым контуром должны быть настроены значения b8-02 и b8-03.

■ Сопутствующие параметры

№ параметра	Наименование	Заводская установка	Возможность изменения во время работы	Методы регулирования			
				V/f	V/f с PG	Векторное управление с разомкнутым контуром	Векторное управление с замкнутым контуром
b8-01	Выбор режима энергосбережения	0	Нет	A	A	A	A
b8-02	Коэффициент усиления для функции энергосбережения	0,7 *1	Да	Нет	Нет	A	A
b8-03	Постоянная времени фильтра функции энергосбережения	0,50 с*2	Да	Нет	Нет	A	A
b8-04	Коэффициент энергосбережения	*3	Нет	A	A	Нет	Нет
b8-05	Постоянная времени фильтра определения мощности	20 мс	Нет	A	A	Нет	Нет
b8-06	Ограничитель напряжения в режиме поиска	0%	Нет	A	A	Нет	Нет
E2-02	Номинальное скольжение двигателя	2,90 Гц*3	Нет	A	A	A	A
E2-11	Номинальная выходная мощность двигателя	0,40 *3	Нет	Q	Q	Q	Q

* 1. Приведено значение для векторного управления с разомкнутым контуром. В режиме векторного управления с замкнутым контуром заводская установка равна 1,0.

* 2. Для инверторов мощностью свыше 55 кВт значение заводской установки составляет 2,00 с.

* 3. Заводские установки зависят от мощности инвертора.

■ Настройка режима энергосбережения

Способ настройки функции энергосбережения зависит от метода регулирования. При выполнении настройки необходимо руководствоваться следующим.

Режимы V/f-регулирования

В режиме V/f-регулирования рассчитывается напряжение, при котором коэффициент полезного действия двигателя оптимален. Это напряжение становится выходным опорным напряжением.

- Предустановленное значение параметра b8-04 (коэффициент энергосбережения) соответствует случаю, когда мощность двигателя и мощность инвертора одинаковы. Если мощности инвертора и двигателя различаются, в E2-11 (номинальная выходная мощность двигателя) следует указать мощность двигателя. После этого следует регулировать параметр b8-04 с шагом 5 % до тех пор, пока выходная мощность не достигнет своего минимального значения. Чем выше коэффициент энергосбережения, тем выше выходное напряжение.
- Для улучшения отклика в случае неравномерной нагрузки следует уменьшить параметр b8-05 (постоянная времени фильтра определения мощности). Если b8-05 установлен слишком малым, скорость вращения двигателя может стать нестабильной в случае пониженной нагрузки.
- КПД двигателя зависит от колебаний температуры и изменения характеристик двигателя. Следовательно, КПД двигателя должен регулироваться. Для достижения оптимального КПД выполняется операция поиска, которая изменяет выходное напряжение. Предел регулировки напряжения в режиме поиска устанавливается параметром b8-06 (ограничение напряжения в режиме поиска). Для инверторов класса 200 В значение 100% соответствует напряжению 200 В, а для инверторов класса 400 В – напряжению 400 В. Чтобы отменить ограничение напряжения в режиме поиска, параметр b8-06 следует установить равным 0.

Векторное управление с разомкнутым и замкнутым контуром

В режиме векторного управления с разомкнутым или замкнутым контуром максимальный КПД двигателя достигается путем регулирования частоты скольжения.

- Принимая номинальную величину скольжения двигателя при основной частоте за оптимальное значение, инвертор в зависимости от выходной частоты рассчитывает скольжение, при котором достигается оптимальное значение КПД двигателя.
- Перед использованием функции энергосбережения всегда должна выполняться автоподстройка.
- Если наблюдается неравномерное движение, следует уменьшить значение b8-02 (коэффициент передачи для энергосбережения) или увеличить значение b8-03 (постоянная времени фильтра для энергосбережения).

◆ Ослабление поля

Функция ослабления поля служит для снижения выходного напряжения в случае, когда нагрузка двигателя изменяется до минимального уровня (ненагруженный режим). Это позволяет экономить энергию и понизить шум двигателя.

Следует иметь в виду, что данная функция предназначена для слабонагруженного режима с неизменяющейся нагрузкой. Если нагрузка изменяется, ослабление поля не будет оптимальным. В этом случае предпочтение следует отдать функции энергосбережения.

Функцию можно активизировать с помощью многофункционального входа. Для этого один из параметров H1-01 - H1-05 должен быть установлен равным 63.

Ослабление поля может осуществляться только в режимах V/f-регулирования.

■ Сопутствующие параметры

№ параметра	Наименование	Заводская установка	Возможность изменения во время работы	Методы регулирования			
				V/f	V/f с PG	Векторное управление с разомкнутым контуром	Векторное управление с замкнутым контуром
d6-01	Уровень ослабления поля	80%	Нет	A	A	Нет	Нет
d6-02	Граничная частота ослабления поля	0,0 Гц	Нет	A	A	Нет	Нет

Многофункциональные дискретные входы (H1-01 – H1-05)

Заданное значение	Функция	Методы регулирования			
		V/f	V/f с PG	Векторное управление с разомкнутым контуром	Векторное управление с замкнутым контуром
63	Ослабление поля	Да	Да	Нет	Нет

■ Выбор уровня ослабления поля (d6-01)

Чтобы выбрать уровень ослабления поля, следует запустить двигатель в слабонагруженном режиме и активизировать функцию ослабления поля с помощью многофункционального входа. Контролируя выходной ток, повышайте или уменьшайте уровень ослабления поля, пока выходной ток не достигнет своего минимального значения.

Необходимо иметь в виду следующее:

- Параметр d6-01 не может изменяться в режиме работы (т.е. когда подана команда RUN).
- Если уровень ослабления поля установлен слишком низким, может произойти опрокидывание ротора.

■ Активизация ослабления поля

Если один из параметров Н1-01 - Н1-05 установлен равным «63», функцию ослабления поля можно активизировать, включив соответствующий вход.

◆ Форсирование поля

Функция форсирования поля управляет магнитным потоком двигателя и компенсирует задержку установления магнитного потока двигателя. Таким образом, она увеличивает скорость реакции двигателя на изменения опорной частоты или нагрузки.

Форсирование поля применяется во всех режимах работы, за исключением подпитки постоянным током.

С помощью параметра d6-04 можно задать предельное значение форсирования поля. Значение 100% соответствует току ненагруженного двигателя, указанному в параметре E2-03.

■ Сопутствующие параметры

№ параметра	Наименование	Заводская установка	Возможность изменения во время работы	Методы регулирования			
				V/f	V/f с PG	Векторное управление с разомкнутым контуром	Векторное управление с замкнутым контуром
d6-03	Выбор функции форсирования поля	0	Нет	Нет	Нет	Нет	A
d6-04	Предельный ток возбуждения для функции форсирования поля	400%	Нет	Нет	Нет	A	A

6

◆ Выбор параметров двигателя 1

В случае векторного управления параметры двигателя устанавливаются автоматически в процессе автоподстройки. Если автоподстройку не удалось выполнить в полном объеме, эти параметры следует установить вручную.

■ Сопутствующие параметры

№ параметра	Наименование	Заводская установка	Возможность изменения во время работы	Методы регулирования			
				V/f	V/f с PG	Векторное управление с разомкнутым контуром	Векторное управление с замкнутым контуром
E2-01	Номинальный ток двигателя	1,90 А *	Нет	Q	Q	Q	Q
E2-02	Номинальное скольжение двигателя	2,90 Гц*.	Нет	A	A	A	A
E2-03	Ток ненагруженного двигателя	1,20 А *	Нет	A	A	A	A
E2-04	Число полюсов двигателя	4 полюса	Нет	Нет	Q	Q	Q
E2-05	Междуфазное сопротивление двигателя	9,842 Ом *	Нет	A	A	A	A
E2-06	Индуктивность рассеяния двигателя	18,2%	Нет	Нет	Нет	A	A
E2-07	Коэффициент насыщения сердечника двигателя 1	0,50	Нет	Нет	Нет	A	A
E2-08	Коэффициент насыщения сердечника двигателя 2	0,75	Нет	Нет	Нет	A	A
E2-10	Потери в сердечнике двигателя для функции компенсации вращающего момента	14 Вт *	Нет	A	A	Нет	Нет
E2-11	Номинальная выходная мощность двигателя	0,40 *	Нет	Q	Q	Q	Q

Примечание: Все значения параметров, установленные на заводе, приведены для стандартного 4-х полюсного двигателя.

* Заводские установки зависят от мощности инвертора (значения приведены для инвертора класса 200 В, мощностью 0,4 кВт).

■ Ручная настройка параметров двигателя

Задание номинального тока двигателя (E2-01)

Введите в параметре E2-01 значение номинального тока, указанное в паспортной табличке двигателя.

Задание номинального скольжения двигателя (E2-02)

Укажите в параметре E2-02 номинальное скольжение двигателя, рассчитанное по величине номинального числа оборотов, указанной в паспортной табличке двигателя.

$$\text{Номинальное скольжение двигателя (Гц)} = \text{Номинальная частота двигателя (Гц)} - \frac{\text{Номинальная скорость (об/мин)} \times \text{число полюсов двигателя}}{120}$$

Задание тока ненагруженного двигателя (E2-03)

Укажите в параметре E2-03 ток ненагруженного двигателя при номинальном напряжении и номинальной частоте. Как правило, ток ненагруженного двигателя не указывается в его паспортной табличке. Следует проконсультироваться с производителем двигателя.

Заводская настройка соответствует току ненагруженного двигателя для стандартного 4-х полюсного двигателя.

Задание количества полюсов двигателя (E2-04)

Параметр E2-04 индицируется на дисплее только в режимах V/f-регулирования с PG, векторного управления с разомкнутым контуром и с замкнутым контуром. Следует ввести количество полюсов двигателя, указанное в паспортной табличке двигателя.

Задание межфазного сопротивления двигателя (E2-05)

Значение параметра E2-05 устанавливается автоматически при выполнении автоподстройки в режиме измерения межфазного сопротивления (сопротивление статора). Если автоподстройку выполнить не удалось, следует узнать значение межфазного сопротивления у изготовителя двигателя. Величину сопротивления можно рассчитать по величине межфазного сопротивления, указанного в протоколе испытаний, по следующей формуле, затем произвести соответствующую настройку.

- Изоляция E-типа: [межфазное сопротивление (Ом) при 75°C указанное в протоколе испытаний] × 0,92 (Ом)
- Изоляция B-типа: [межфазное сопротивление (Ом) при 75°C указанное в протоколе испытаний] × 0,92 (Ом)
- Изоляция F-типа: [межфазное сопротивление (Ом) при 115°C указанное в протоколе испытаний] × 0,87 (Ом)

Задание индуктивности рассеяния двигателя (E2-06)

Укажите в параметре E2-06 величину падения напряжения, вызываемого индуктивностью рассеяния двигателя, как процент от номинального напряжения двигателя. Настройку следует производить в случае использования высокоскоростных двигателей, поскольку стандартное значение в этом случае будет слишком высоким. (Как правило, высокоскоростные двигатели имеют более низкую индуктивность по сравнению со стандартными двигателями.) Если значение индуктивности не указано в паспортной табличке двигателя, следует обратиться к производителю двигателя.

Кoeffициенты насыщения сердечника двигателя 1 и 2 (E2-07)

Параметры E2-07 и E2-08 настраиваются автоматически в режиме автоподстройки с вращением.

Потери в сердечнике двигателя для компенсации момента (E2-10)

Параметр E2-10 индицируется только в том случае, если установлено V/f-регулирование. Этот параметр можно настроить, чтобы повысить точность компенсации момента. Величину потерь в сердечнике двигателя следует устанавливать в кВт.

◆ Настройка V/f-характеристики 1

С помощью параметра E1-□□ можно задать требуемое входное напряжение инвертора и V/f-характеристику. Эти настройки не рекомендуется изменять в случае режима векторного управления с разомкнутым или замкнутым контуром.

■ Сопутствующие параметры

№ параметра	Наименование	Заводская установка	Возможность изменения во время работы	Методы регулирования			
				V/f	V/f с PG	Векторное управление с разомкнутым контуром	Векторное управление с замкнутым контуром
E1-01	Настройка входного напряжения	200 В *1	Нет	Q	Q	Q	Q
E1-03	Выбор V/f-характеристики	F	Нет	Q	Q	Нет	Нет
E1-04	Максимальная выходная частота (FMAX)	50,0 Гц	Нет	Q	Q	Q	Q
E1-05	Максимальное напряжение (VMAX)	200,0 В *1	Нет	Q	Q	Q	Q
E1-06	Основная частота (FA)	50,0 Гц	Нет	Q	Q	Q	Q
E1-07	Средняя выходная частота (FB)	3,0 Гц *2	Нет	A	A	A	Нет
E1-08	Напряжение при средней выходной частоте (VB)	13,2 В *1*2	Нет	A	A	A	Нет
E1-09	Минимальная выходная частота (FMIN)	0,5 Гц *2	Нет	Q	Q	Q	A
E1-10	Напряжение при минимальной выходной частоте (VMIN)	2,4 В *1*2	Нет	A	A	A	Нет
E1-11	Средняя выходная частота 2	0,0 Гц *3	Нет	A	A	A	A
E1-12	Напряжение при средней выходной частоте 2	0,0 В *3	Нет	A	A	A	A
E1-13	Основное напряжение (VBASE)	0,0 В *4	Нет	A	A	Q	Q

* 1. Эти значения относятся к инвертору класса 200 В. Для инвертора класса 400 В значения следует удвоить.

* 2. Заводская установка меняется при изменении метода регулирования. (Приведены заводские настройки векторного управления с разомкнутым контуром.)

* 3. Если установлено значение 0,00, параметры E1-11 и E1-12 игнорируются.

* 4. В режиме автоподстройки параметр E1-13 будет содержать то же значение, что и E1-05.

■ Задание входного напряжения инвертора (E1-01)

Значение входного напряжения инвертора, указываемое в параметре E1-01, должно соответствовать напряжению питания, подаваемому на инвертор. Это значение будет служить в качестве опорного для функции защиты и аналогичных функций (измерение уровня превышения напряжения, уровня опрокидывания ротора).

■ Настройка V/f-характеристики (E1-02)

Выбор V/f-характеристики можно выполнить с помощью параметра E1-03. Имеется два способа настройки V/f-характеристики: можно выбрать одну из 15-ти предустановленных характеристик (значения 0 - E) или выбрать V/f-характеристику, определяемую пользователем (значение F).

По умолчанию параметр E1-03 равен F.

Чтобы выбрать одну из имеющихся характеристик, следует воспользоваться таблицей ниже.

Характеристика	Назначение	Заданное значение	Характеристики
Характеристика с постоянным значением момента	Эти характеристики используются в большинстве случаев, когда нагружающий момент постоянен и не зависит от скорости вращения, например, для систем транспортировки с линейной траекторией.	0 (F)	Характеристики для 50 Гц
		1	Характеристики для 60 Гц
		2	Характеристики для 60 Гц, насыщение напряжения при 50 Гц
		3	Характеристики для 72 Гц, насыщение напряжения при 60 Гц
Характеристика с переменным значением момента	Эти характеристики используются в большинстве случаев, когда крутящий момент нагрузки пропорционален квадрату или кубу скорости вращения, например, для управления вентиляторами и насосами.	4	Характеристики для 50 Гц, кубическая характеристика момента
		5	Характеристики для 50 Гц, квадратичная характеристика момента
		6	Характеристики для 60 Гц, кубическая характеристика момента
		7	Характеристики для 60 Гц, квадратичная характеристика момента
Характеристика с высоким моментом при запуске (см. примечание)*	Характеристика V/f с высоким моментом при запуске выбирается только в следующих случаях. <ul style="list-style-type: none"> • Если длина кабеля между инвертором и двигателем очень большая (свыше 150 м) • При пуске требуется высокий крутящий момент • Во входной или выходной цепи инвертора имеется дроссель переменного тока. 	8	Характеристики для 50 Гц, средний пусковой момент
		9	Характеристики для 50 Гц, повышенный пусковой момент
		A	Характеристики для 60 Гц, средний пусковой момент
		B	Характеристики для 60 Гц, повышенный пусковой момент
Эксплуатация с фиксированным выходом	Эта характеристика используется для частот 60 Гц или выше. На двигатель подается постоянное напряжение.	C	Характеристики для 90 Гц, насыщение напряжения при 60 Гц
		D	Характеристики для 120 Гц, насыщение напряжения при 60 Гц
		E	Характеристики для 180 Гц, насыщение напряжения при 60 Гц

* Повышенный пусковой момент обеспечивается полностью автоматической функцией подъема крутящего момента, поэтому использовать эту характеристику в большинстве случаев не требуется.

При выборе этих характеристик значения параметров E1-04 - E1-10 изменяются автоматически. Имеется 3 типа значений E1-04 - E1-10 в зависимости от мощности инвертора:

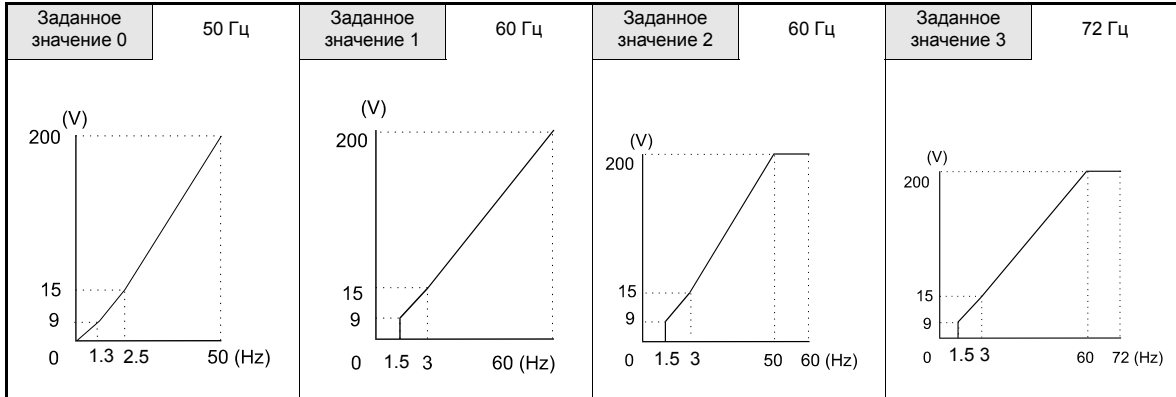
- V/f-характеристика для 0,4 - 1,5 кВт
- V/f-характеристика для 2,2 - 45 кВт
- V/f-характеристика для 55 - 300 кВт

Графики для перечисленных выше характеристик приводятся ниже.

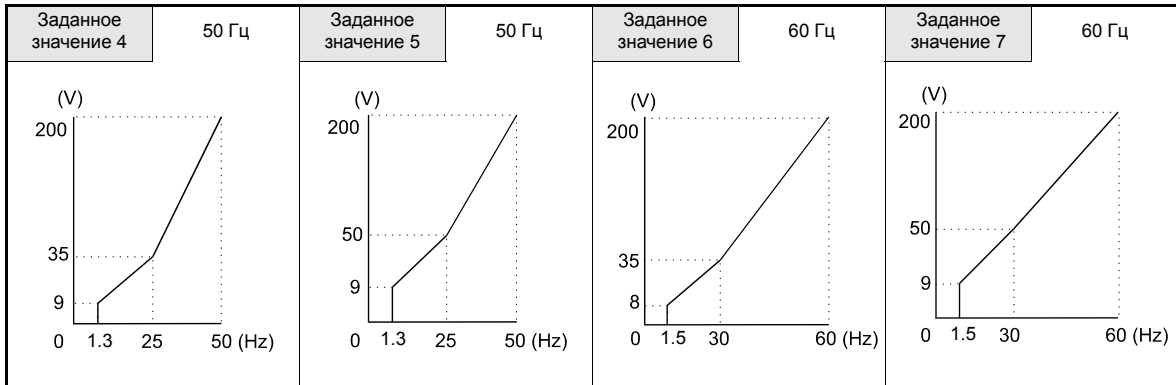
V/f-характеристика для 0,4 - 1,5 кВт

Ниже приведены характеристики для двигателя класса 200 В. Для двигателя класса 400 В все напряжения следует увеличить в 2 раза.

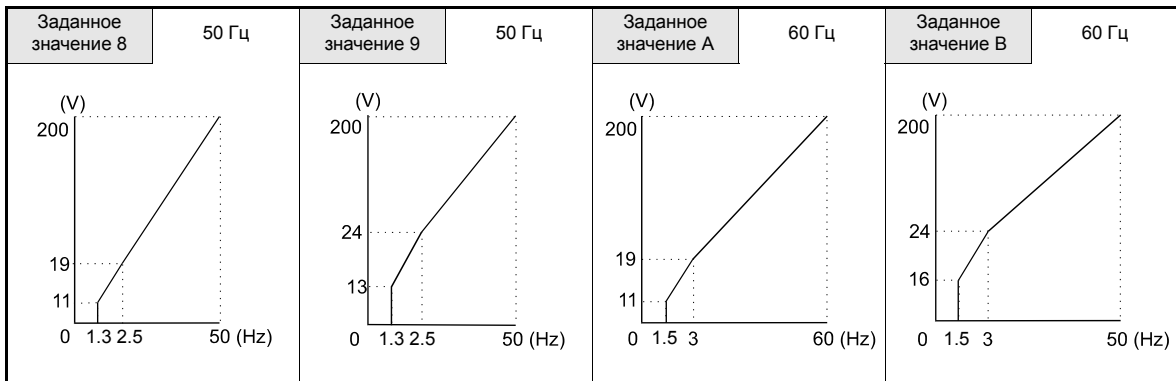
- Характеристики с постоянным значением момента (заданное значение: 0 - 3)



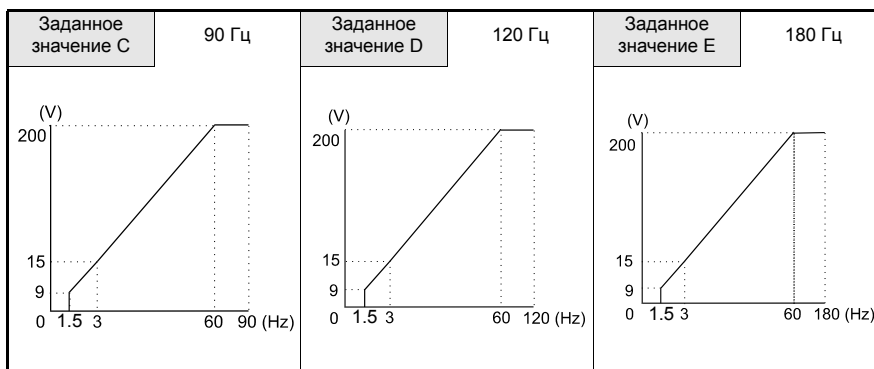
- Характеристики с переменным значением момента (заданное значение: 4 - 7)



- Высокий пусковой момент (заданное значение 8: - b)



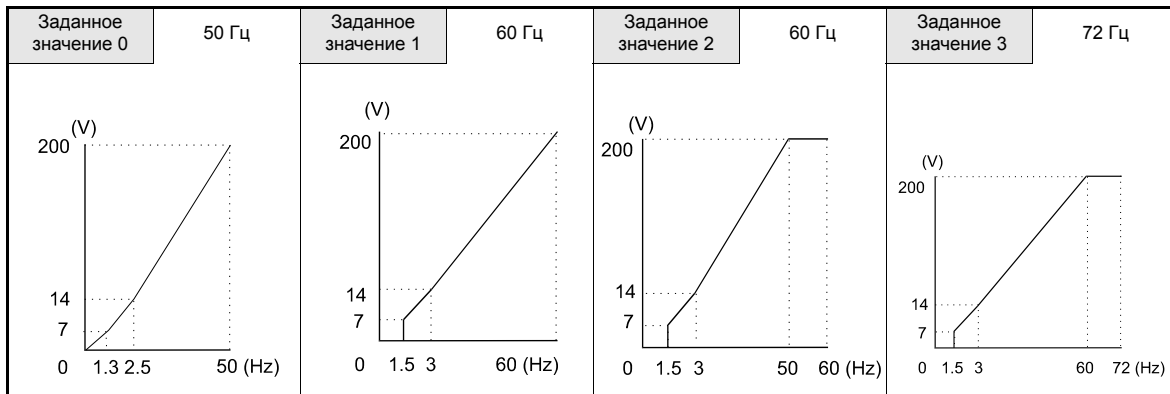
- Эксплуатация с фиксированным выходом (заданное значение: C - E)



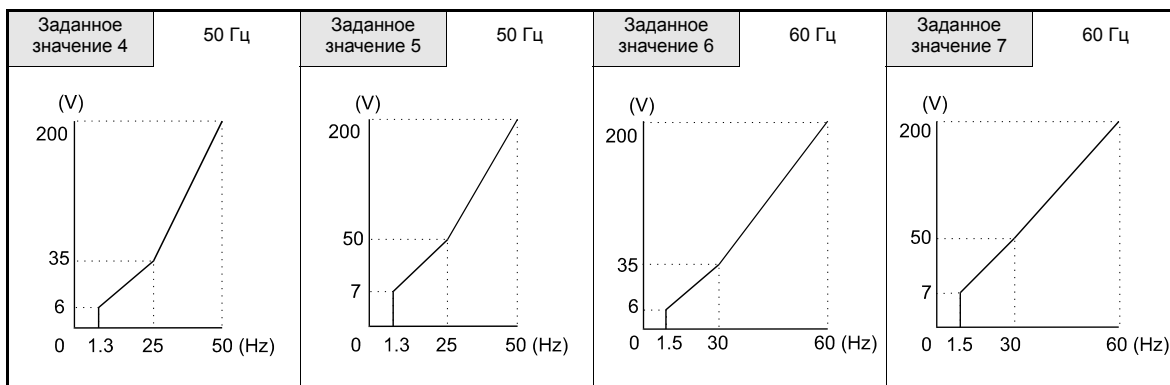
V/f-характеристика для 2,2 - 45 кВт

Ниже приведены характеристики для двигателя класса 200 В. Для двигателя класса 400 В все напряжения следует увеличить в 2 раза.

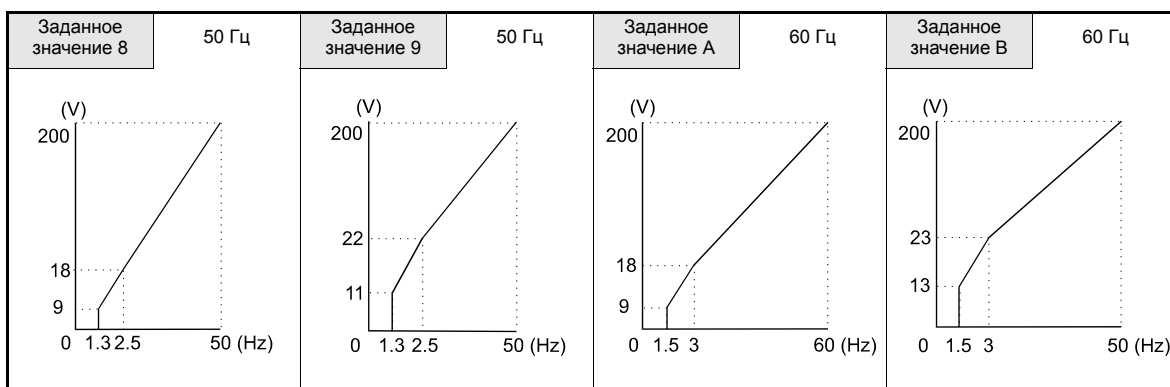
- Характеристики с постоянным значением момента (заданное значение: 0 - 3)



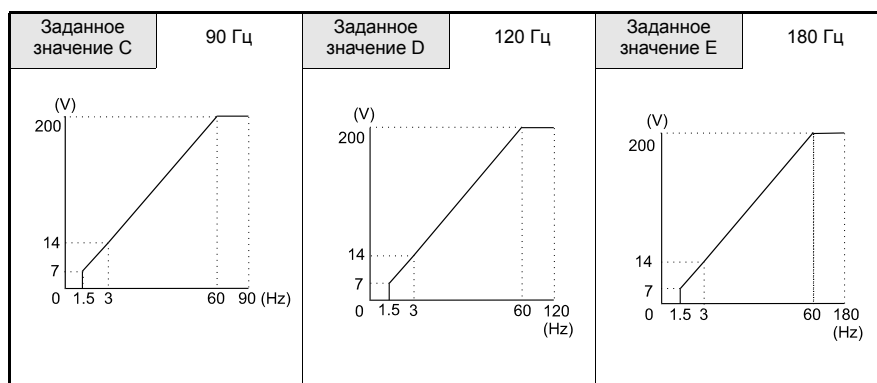
- Характеристики с переменным значением момента (заданное значение: 4 - 7)



- Высокий пусковой момент (заданное значение: 8 - b)



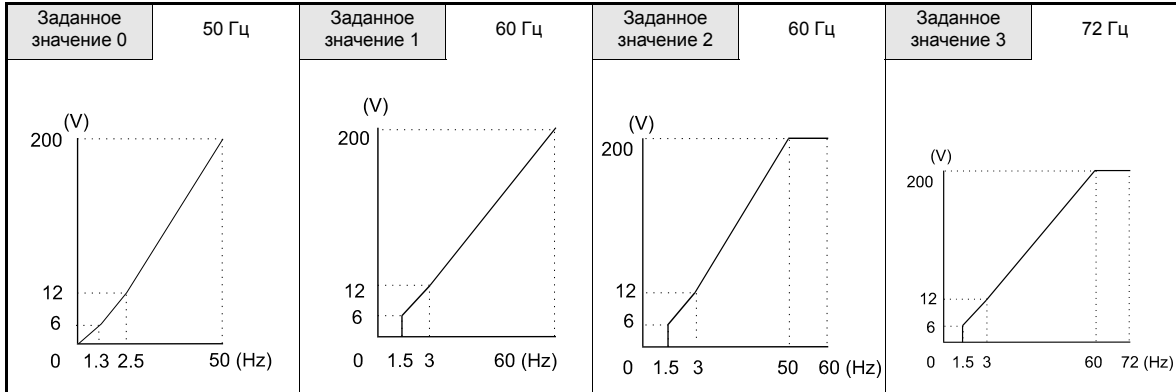
- Эксплуатация с фиксированным выходом (заданное значение: C - E)



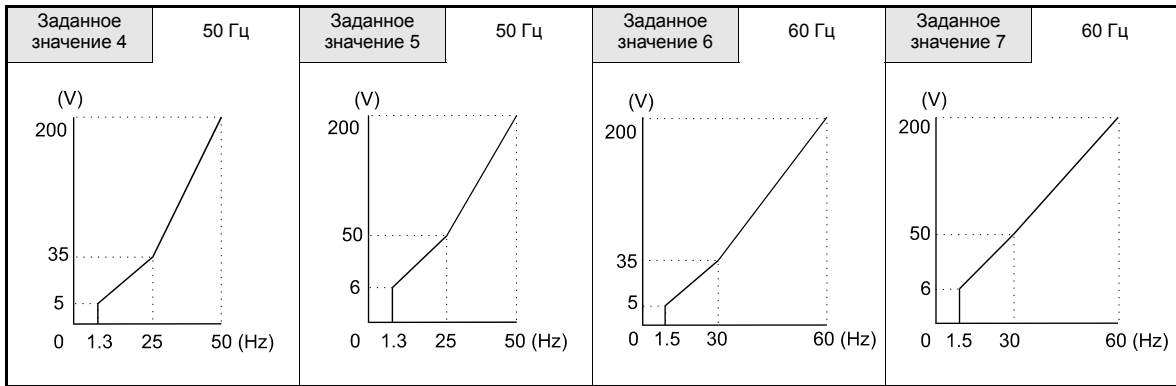
V/f-характеристика для 55 - 300 кВт

Ниже приведены характеристики для двигателя класса 200 В. Для двигателя класса 400 В все напряжения следует увеличить в 2 раза.

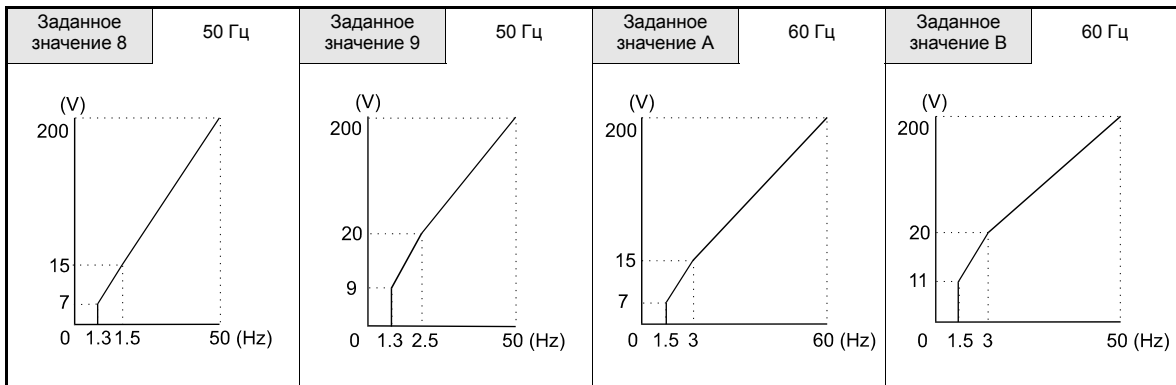
- Характеристики с постоянным значением момента (заданное значение: 0 - 3)



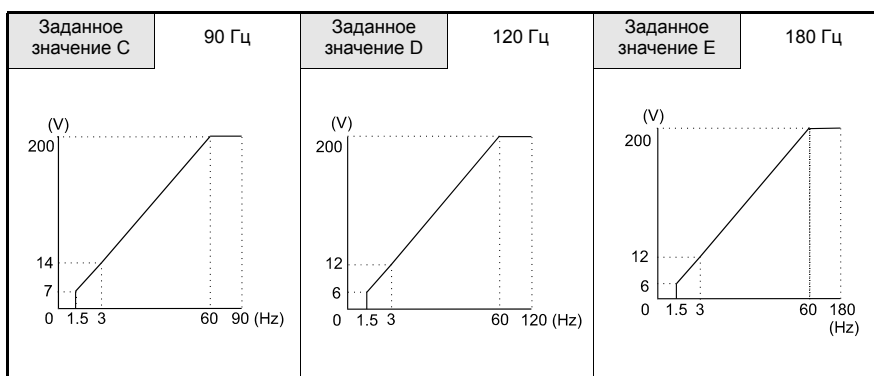
- Характеристики с переменным значением момента (заданное значение: 4 - 7)



- Высокий пусковой момент (заданное значение: 8 - b)



- Эксплуатация с фиксированным выходом (заданное значение: C - E)



■ Настройка индивидуальной V/f-характеристики

Если параметр E1-03 установлен равным F, V/f-характеристику можно настроить индивидуально, используя параметры 1-04 - E1-10. См. [Рис. 6.84](#).

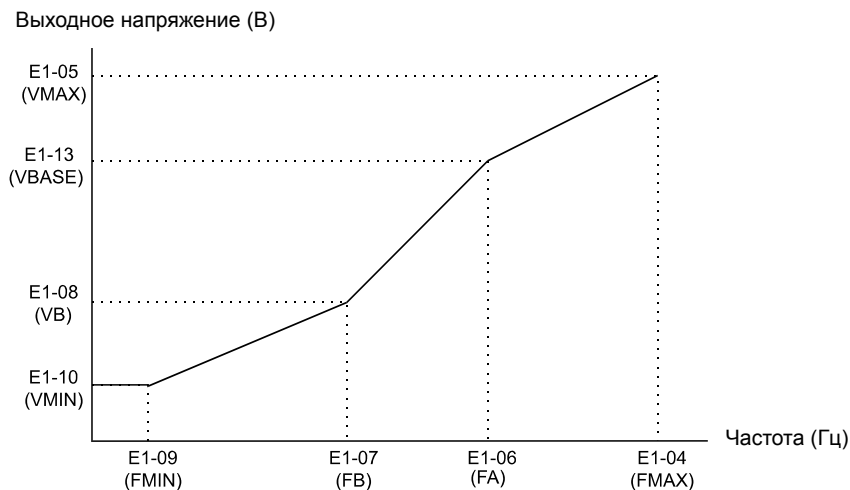


Рис. 6.84 Настройка индивидуальной V/f-характеристики



INFO

- Если значение E1-03 не равно F, параметры E1-04 - E1-10 могут быть только прочитаны.
- Для задания линейной V/f-характеристики в параметрах E1-07 и E1-09 следует указать одно и то же значение. В этом случае параметр E1-08 игнорируется.

■ Замечания по настройке параметров

При вводе индивидуальной V/f-характеристики необходимо учитывать следующее:

- При изменении метода регулирования будут восстановлены заводские настройки параметров E1-07 - E1-10 для этого метода регулирования.
- Значения четырех частот должны быть выбраны следующим образом:
 $E1-04 (FMAX) \geq E1-06 (FA) > E1-07 (FB) \geq E1-09 (FMIN)$

◆ Настройка параметров двигателя 2

Группа параметров E4-□□ служит для ввода характеристик двигателя 2. В режимах векторного управления параметры двигателя устанавливаются автоматически в процессе автоподстройки. Если автоподстройку не удалось выполнить полностью, параметры должны быть введены вручную (см. *стр. 6-109, Ручная настройка параметров двигателя*).

Для переключения между двигателями 1 и 2 для одного из дискретных входов необходимо выбрать функцию переключения двигателей (один из параметров H1-01 - H1-05 должен быть установлен равным 16). Если данный вход включен, то выбран двигатель 2. В этом случае будут использоваться параметры V/f-характеристики, заданные в группе E3-□□.

Примечание: Автоподстройку для двигателя 2 можно выполнить лишь в том случае, если параметр H1-□□ одного из дискретных входов установлен равным 16 (выбор двигателя 2). В противном случае двигатель 2 нельзя будет выбрать во время автоподстройки (T1-00 не будет индцироваться).

■ Сопутствующие параметры

№ параметра	Наименование	Заводская установка	Возможность изменения во время работы	Методы регулирования			
				V/f	V/f с PG	Векторное управление с разомкнутым контуром	Векторное управление с замкнутым контуром
E4-01	Номинальный ток двигателя 2	1,90 А *	Нет	А	А	А	А
E4-02	Номинальное скольжение двигателя 2	2,90 Гц*	Нет	А	А	А	А
E4-03	Ток ненагруженного двигателя 2	1,20 А *	Нет	А	А	А	А
E4-04	Число полюсов двигателя 2	4 полюса	Нет	Нет	А	Нет	А
E4-05	Межфазное сопротивление двигателя 2	9.842 Ом *	Нет	А	А	А	А
E4-06	Индуктивность рассеяния двигателя 2	18.2%	Нет	Нет	Нет	А	А
E4-07	Номинальная мощность двигателя 2	0.40 *	Нет	А	А	А	А

* Заводские настройки зависят от мощности инвертора. Приведены значения для инвертора класса 200 В мощностью 0,4 кВт.

Многофункциональные дискретные входы (H1-01 – H1-05)

Заданное значение	Функция	Методы регулирования			
		V/f	V/f с PG	Векторное управление с разомкнутым контуром	Векторное управление с замкнутым контуром
16	Переключения двигателя 1/2	Да	Да	Да	Да

◆ Настройка V/f-характеристики 2

Если требуется, с помощью параметров E3-□□ можно настроить V/f-характеристику для двигателя 2.

Если двигатель управляется в режиме векторного управления с разомкнутым контуром, изменять эти настройки не рекомендуется.

■ Сопутствующие параметры

№ параметра	Наименование	Заводская установка	Возможность изменения во время работы	Методы регулирования			
				V/f	V/f с PG	Векторное управление с разомкнутым контуром	Векторное управление с замкнутым контуром
E3-01	Выбор метода регулирования для двигателя 2	0	Нет	A	A	A	A
E3-02	Максимальная выходная частота двигателя 2 (FMAX)	50,0 Гц	Нет	A	A	A	A
E3-03	Максимальное выходное напряжение двигателя 2 (VMAX)	200,0 В *1	Нет	A	A	A	A
E3-04	Частота при максимальном напряжении двигателя 2 (FA)	50,0 Гц	Нет	A	A	A	A
E3-05	Средняя выходная частота 1 двигателя 2 (FB)	3,0 Гц *2	Нет	A	A	A	Нет
E3-06	Напряжение при средней выходной частоте 1 двигателя 2 (VB)	13,2 В *1*2	Нет	A	A	A	Нет
E3-07	Минимальная выходная частота двигателя 2 (FMIN)	0,5 Гц *2	Нет	A	A	A	A
E3-08	Напряжение при минимальной выходной частоте двигателя 2 (VMIN)	2,4 В *1*2	Нет	A	A	A	Нет

* 1. Эти значения относятся к инвертору класса 200 В. Для инвертора класса 400 В значения следует удвоить.

* 2. Заводская установка меняется при изменении метода регулирования. (Приведены заводские настройки векторного управления с разомкнутым контуром.)

■ Выбор метода регулирования для двигателя 2 (E3-01)

С помощью параметра E3-01 можно выбрать метод регулирования для двигателя 2.

- Выбор данного параметра влияет на функцию автоподстройки. Если выбрано V/f-регулирование и V/f-регулирование с PG, будет возможна только стационарная автоподстройка с измерением межфазного сопротивления.

■ Настройка V/f-характеристики

Выбор V/f-характеристики 2 осуществляется аналогично V/f-характеристике 1. Подробные сведения приведены на [стр. 6-111, Настройка V/f-характеристики \(E1-02\)](#).

Примечание: V/f-характеристика 2 используется только для двигателя 2, т.е. двигатель 2 должен быть выбран с помощью многофункционального входа (значение параметра 16).

◆ Регулирование вращающего момента

В случае векторного управления с замкнутым контуром выходной вращающий момент двигателя можно регулировать, используя опорный момент на аналоговом входе. Регулирование момента можно выбрать, установив параметр d5-01 равным 1.

■ Сопутствующие параметры

№ параметра	Наименование	Заводская установка	Возможность изменения во время работы	Методы регулирования			
				V/f	V/f с PG	Векторное управление с разомкнутым контуром	Векторное управление с замкнутым контуром
d5-01	Выбор регулирования вращающего момента	0	Нет	Нет	Нет	Нет	A
d5-02	Время задержки опорного вращающего момента	0 мс	Нет	Нет	Нет	Нет	A
d5-03	Выбор источника предельной скорости	1	Нет	Нет	Нет	Нет	A
d5-04	Предельное значение скорости	0%	Нет	Нет	Нет	Нет	A
d5-05	Смещение предельного значения скорости	10%	Нет	Нет	Нет	Нет	A
d5-06	Задержка переключения регулирования скорости/вращающего момента	0 мс	Нет	Нет	Нет	Нет	A

Многофункциональные дискретные входы (H1-01 – H1-05)

Заданное значение	Функция	Методы регулирования			
		V/f	V/f с PG	Векторное управление с разомкнутым контуром	Векторное управление с замкнутым контуром
71	Переключение регулирования скорости/вращающего момента (ВКЛ: регулирование вращающего момента)	Нет	Нет	Нет	Да
78	Команда смены полярности для внешнего опорного вращающего момента	Нет	Нет	Нет	Да

Многофункциональные выходы (H2-01 - H2-03)

Заданное значение	Функция	Методы регулирования			
		V/f	V/f с PG	Векторное управление с разомкнутым контуром	Векторное управление с замкнутым контуром
31	Ограничение скорости	Нет	Нет	Нет	Да
32	Активен, если схема регулирования скорости (ASR) работает в режиме регулирования вращающего момента. Выход ASR становится выходом опорного вращающего момента. Двигатель вращается с ограничением скорости.	Нет	Нет	Нет	Да

Многофункциональный аналоговый вход (H3-09)

Заданное значение	Функция	Методы регулирования			
		V/f	V/f с PG	Векторное управление с разомкнутым контуром	Векторное управление с замкнутым контуром
0	Добавление к терминалу A1	Да	Да	Да	Да
13	Опорный вращающий момент/предельный вращающий момент в случае регулирования скорости	Нет	Нет	Нет	Да
14	Компенсация вращающего момента	Нет	Нет	Нет	Да

Контролируемые параметры

Номер параметра	Наименование	Описание	Уровень сигнала на аналоговом выходе	Мин. шаг	Методы регулирования			
					V/f	V/f с PG	Векторное управление с разомкнутым контуром	Векторное управление с замкнутым контуром
U1-09	Опорный вращающий момент	Контроль внутреннего значения опорного вращающего момента для векторного управления.	10 В: Номинальный вращающий момент двигателя (возможный диапазон от 0 до ± 10 В)	0,1%	Нет	Нет	Да	Да

■ Работа в режиме регулирования момента

В режиме регулирования момента для формирования напряжения на выходе инвертора в качестве опорного значения может служить величина момента. Если управляющий момент и момент нагрузки не сбалансированы, двигатель разгоняется или тормозится.

Схема ограничения скорости предотвращает рост скорости двигателя свыше определенного значения, установленного на аналоговом входе или в параметре d5-04. Основными звеньями схемы ограничения скорости являются схема приоритета и схема ограничения скорости.

Схема приоритета служит для выбора в качестве источника опорного момента либо аналогового входа, либо выходного сигнала регулятора скорости (ASR). Если сигнал на выходе скорости находится ниже уровня предельной скорости, в качестве опорного момента принимается значение на аналоговом входе. В противном случае в качестве опорного момента берется выходное значение ASR.

Схема ограничения момента вносит в выходной сигнал составляющую момента, уменьшающую скорость, если скорость превышает предельное значение. Вместе со схемой приоритета она предотвращает превышение предельного значения скорости.

Структурная схема регулятора момента показана на [Рис. 6.85](#).

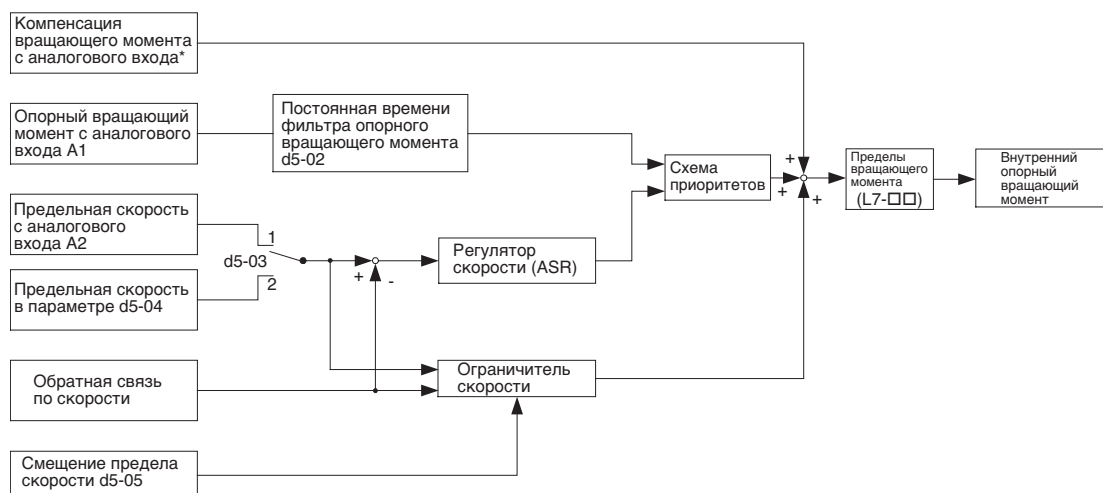


Рис. 6.85 Структурная схема регулятора момента

■ Способы ввода опорных моментов и направлений опорных моментов

Для ввода опорного момента можно использовать сигнал аналогового напряжения или сигнал тока. Способы ввода опорного момента приведены в следующей таблице.

Способ ввода опорного момента	Источник опорного сигнала	Способ выбора	Примечания
Вход по напряжению (0 - 10 В)	Аналоговый вход A2 (переключатель 2 SW1 в положении ВЫКЛ.)	H3-08 = 0 H3-09 = 13	Для выбора положительного или отрицательного момента использовать дискретный вход (H1-□□ = 78).
Вход по напряжению (-10 - +10 В)	Аналоговый вход A2 (переключатель 2 SW1 в положении ВЫКЛ.)	H3-08 = 1 H3-09 = 13	Направление опорного момента зависит от полярности напряжения на аналоговом входе.
Токовый вход (4 - 20 мА)	Аналоговый вход A2 (переключатель 2 SW1 в положении ВКЛ.)	H3-08 = 2 H3-09 = 13	Для выбора положительного или отрицательного момента использовать дискретный вход (H1-□□ = 78).
Дополнительная карта (AI-14B) (0 - ±10 В)	Канал 2	b1-01 = 1 F2-01 = 0 H3-08 = 1 H3-09 = 13	Аналоговый вход A1 замещается каналом 1 карты AI-14B.

Направление крутящего момента двигателя определяется знаком сигнала на аналоговом входе или командой на дискретном входе. Оно не зависит от направления команды «Ход». Направление момента определяется следующим образом:

- Положительный аналоговый опорный потенциал: опорный момент, соответствующий вращению двигателя в прямом направлении (против часовой стрелки, если смотреть со стороны вала двигателя).
- Отрицательный аналоговый опорный потенциал: опорный момент, соответствующий вращению двигателя в обратном направлении (по часовой стрелке, если смотреть со стороны вала двигателя).

■ Ввод значения предельной скорости

- Способы ввода значения предельной скорости приведены в следующей таблице.

Способ ввода предельной скорости	Источник опорного сигнала	Настройка параметров	Примечания
С помощью параметра	Параметр d5-04	d5-03 = 2	-
Вход по напряжению (0 - +10 В)	Аналоговый вход А1	b1-01 = 1 H3-01 = 0	Эти значения используются при предельной скорости, которая должна всегда быть положительной.
Вход по напряжению (-10 - +10 В)	Аналоговый вход А1	b1-01 = 1 H3-01 = 1	Эти значения используются, если ограничение скорости применяется в обоих направлениях.
Токовый вход (4 - 20 мА)	Аналоговый вход А2	b1-01 = 1 H3-08 = 2 H3-09 = 13 H3-13 = 1	Клемма А1 становится источником значения опорного вращающего момента. Переключатель 2 DIP-переключателя S1 на клеммной плате должен быть переведен в положение ВКЛ. (сторона I).
Дополнительная карта (AI-14В) (0 - ±10 В)	Канал 1	b1-01 = 1 F2-01 = 0	Аналоговый вход А1 замещается каналом 1 карты AI-14В.
	Каналы 1 - 3	b1-01 = 3 F2-01 = 1	В качестве предельной скорости принимается сумма каналов 1-3.

Направление, в котором производится контроль скорости, определяется знаком сигнала предельной скорости и направлением команды Ход.

- Подано положительное напряжение: скорость ограничивается в прямом направлении при вращении вперед.
- Подано отрицательное напряжение: скорость ограничивается в обратном направлении при вращении назад.

Если направление вращения двигателя и направление ограничения скорости не совпадают, то скорость ограничивается на нулевом уровне.

■ Функции дискретных выходов (H2-01 - H2-03)

Ограничение скорости («31»)

Если для дискретного выхода установлена эта функция, выход активизируется при достижении выходной скоростью уровня ограничения скорости.

ASR в режиме регулирования момента («32»)

С помощью этой функции выход можно использовать для контроля состояния функции ограничения скорости. Выход переключается следующим образом:

- ВКЛ., если величина опорного момента берется с выхода ASR и двигатель работает в режиме ограничения скорости.
- ВЫКЛ., если величина опорного момента берется с аналогового входа.

■ Задание величины смещения предельного значения скорости

Чтобы предельная скорость в прямом и обратном направлениях имела одно и то же значение, можно задать величину смещения предельной скорости. Действие данного параметра отличается от действия параметра предельной скорости. Чтобы использовать величину смещения предельной скорости, параметр d5-04 следует установить равным «0» и настроить величину смещения в параметре d5-05 в процентах от максимальной выходной частоты.

Чтобы выбрать значения предельной скорости в прямом и обратном направлениях на уровне 50%, параметр предельной скорости следует установить равным «0» ($d5-03 = 2$, $d5-04 = 0$ и $d5-05 = 50$). Регулирование момента будет осуществляться в диапазоне от -50% до 50% от максимальной выходной скорости.

При использовании одновременно смещения предельной скорости и граничной скорости диапазон регулирования момента определяется положительной и отрицательной пределами скорости, увеличенными на величину смещения предельной скорости.

Пример

Диапазон скорости, в котором происходит регулирование момента, когда предельное значение скорости в прямом направлении составляет 50%, а величина смещения предельной скорости составляет 10%, показан на [Рис. 6.86](#). Действие схемы приоритета на рисунке не учитывается.

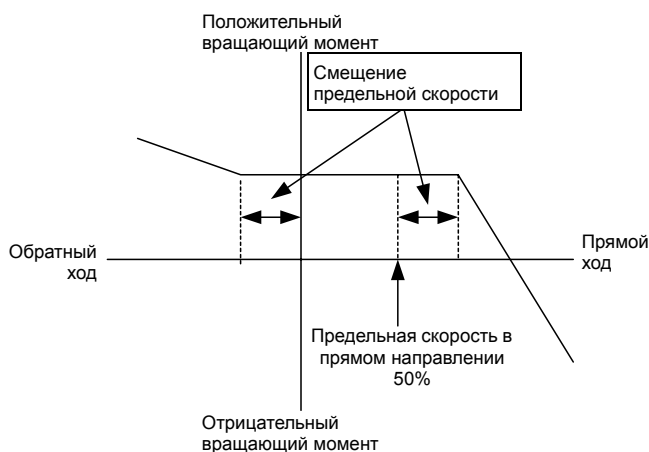


Рис. 6.86 Настройка величины смещения предельной скорости

■ Примеры работы в режиме регулирования момента

Ниже приведены примеры отдельно для случая, когда направления скорости и момента двигателя совпадают («намотка»), и для случая, когда скорость и крутящий момент двигателя имеют разное направление («отмотка»).

«Намотка»

В этом случае линейная скорость и крутящий момент, создаваемый двигателем, имеют одно и то же направление. В случае «намотки» и предельная скорость, и вход опорного момента имеют положительный знак. Когда уровень на входе опорного момента превышает величину нагрузки, двигатель разгоняется, в противном случае двигатель тормозится. Если скорость вращения двигателя превышает предельную скорость, на выходе схемы ограничения скорости формируется отрицательное компенсирующее значение. Когда скорость становится ниже уровня ограничения скорости, формируется положительное компенсирующее значение. Величина компенсации момента пропорциональна коэффициенту передачи пропорционального звена ASR. Когда сумма опорного момента и выходного сигнала компенсации момента на выходе ограничителя скорости совпадает с фактической нагрузкой, разгон двигателя прекращается и двигатель вращается с постоянной скоростью.

«Отмотка»

В режиме «отмотки» линейная скорость и крутящий момент, формируемый двигателем, имеют противоположные направления. (В нашем случае мы предполагаем, что линейная скорость имеет положительный знак, а входной опорный момент - отрицательный). В режиме «отмотки» предельная скорость имеет положительный знак, а входной опорный момент - отрицательный. Если скорость вращения двигателя превышает предельную скорость, на выходе схемы ограничения скорости формируется отрицательное компенсирующее значение. Если двигатель вращается в обратном направлении, формируется положительное компенсирующее значение. Если скорость нулевая или находится ниже предельной скорости, величина компенсации имеет нулевой уровень. Таким образом, выход ограничителя скорости служит для поддержания скорости двигателя в пределах между нулевым уровнем и предельным значением скорости. Когда сумма опорного момента и величины компенсации момента на выходе ограничителя скорости совпадают с фактической нагрузкой, разгон двигателя прекращается и двигатель вращается с постоянной скоростью.

	«Намотка»		«Отмотка»	
Графическое представление				
Направление нормального вращения	Прямое	Обратное	Прямое	Обратное
Полярность опорного момента (TREF)	⊕	⊖	⊖	⊕
Полярность предельной скорости (SLIM)	⊕	⊖	⊕	⊖
Создаваемый вращающий момент				

■ Регулировка сигнала опорного момента

Время задержки опорного вращающего момента (d5-02)

Постоянную времени фильтра схемы опорного момента можно регулировать с помощью параметра d5-02. Этот параметр служит для подавления помех сигнала опорного момента и регулировки отклика на команды управляющего контроллера. Увеличьте значение параметра, если в режиме регулирования момента наблюдаются колебания.

Настройка компенсации вращающего момента

Для применения компенсации момента можно использовать аналоговый вход (H3-09 = 14). Когда уровень потерь момента, связанных с механическими потерями или другими воздействиями на управляемый объект, подан на данную клемму, его значение добавляется к величине опорного момента с целью компенсации потерь. Направление момента определяется следующим образом:

- Положительное напряжение (ток): компенсация опорного момента соответствует вращению двигателя в прямом направлении (против часовой стрелки, если смотреть со стороны вала двигателя).
- Отрицательное напряжение: компенсация опорного момента соответствует вращению двигателя в обратном направлении (по часовой стрелке, если смотреть со стороны вала двигателя).

Поскольку направление определяется полярностью входного напряжения, в случае, когда был выбран уровень сигнала 0-10 В или 4-20 мА, на вход можно подать только величину компенсации момента для вращения в прямом направлении. Если требуется подавать величину компенсации момента для обратного направления, следует выбрать уровень сигнала 0 - ±10 В.

■ Функция переключения регулирования скорости/регулирования момента

С помощью одного из дискретных входов можно переключать режимы регулирования скорости и регулирования момента (Н1-□□ = 71, переключение между режимами регулирования скорости/момента). Когда вход выключен (ВЫКЛ), производится регулирование скорости, а когда вход включен (ВКЛ), производится регулирование момента. Параметр d5-01 следует задать равным 0.

Настройка таймера переключения режимов регулирования скорости/момента (d5-06)

С помощью параметра d5-06 можно установить задержку между изменением состояния входа переключения режимов регулирования скорости/момента (ВКЛ. -- ВЫКЛ. или ВЫКЛ. -- ВКЛ.) и соответствующим изменением режима регулирования. Во время отсчета времени задержки на двух аналоговых входах сохраняются значения, присутствовавших на них в момент изменения состояния входа переключения режимов регулирования скорости/момента (ВКЛ./ВЫКЛ.). Функцию задержки можно использовать, чтобы выполнить необходимые изменения состояний внешних сигналов.

Пример переключения режимов регулирования скорости/момента показан на [Рис. 6.87](#).

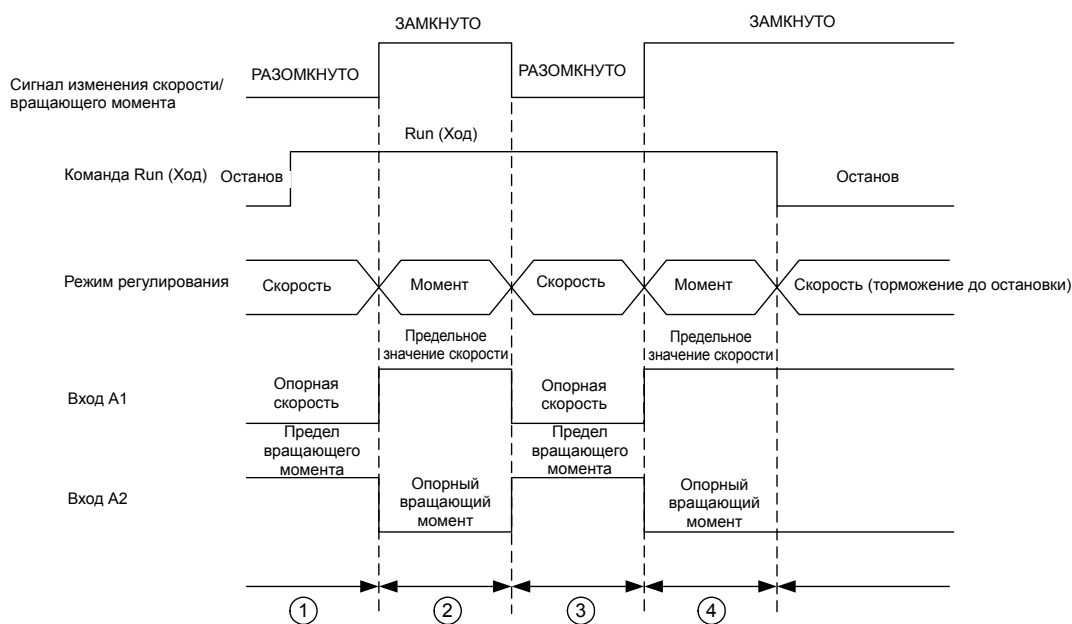


Рис. 6.87 Временная диаграмма переключения режимов регулирования скорости/момента

Замечания по применению

- Статус аналогового входа А1 или А2 (вход опорного момента) изменяется при переключении режимов регулирования скорости и момента. В режиме регулирования скорости: аналоговый вход служит в качестве входа предельного момента. В режиме регулирования момента: аналоговый вход служит в качестве источника опорного момента.
- Когда команда Ход выключается (ВЫКЛ.), используется регулирование скорости. Даже находясь в режиме регулирования момента, система автоматически перейдет к регулированию скорости и выполнит торможение двигателя до полной остановки, когда сбросится (ВЫКЛ.) команда Ход.

◆ Функция распределения нагрузки

Данная функция обеспечивает равномерное распределение нагрузки между двумя двигателями, управляющими общей нагрузкой. Функция распределения нагрузки должна быть выбрана только на одном инверторе. Если данным инвертором увеличивается крутящий момент, скорость уменьшается и большая часть нагрузки приходится на второй инвертор. Таким образом, нагрузка автоматически распределяется между двумя двигателями.

■ Сопутствующие параметры

№ параметра	Наименование	Заводская установка	Возможность изменения во время работы	Методы регулирования			
				V/f	V/f с PG	Векторное управление с разомкнутым контуром	Векторное управление с замкнутым контуром
b7-01	Коэффициент усиления в режиме распределения нагрузки	0.0	Да	Нет	Нет	Нет	A
b7-02	Время задержки для режима распределения нагрузки	0,05 с	Нет	Нет	Нет	Нет	A

■ Настройка коэффициента усиления для функции распределения нагрузки

Коэффициент усиления для функции распределения нагрузки, устанавливаемый параметром b7-01, следует установить равным величине уменьшения скорости, соответствующей случаю, когда подана максимальная выходная частота и создан номинальный момент (см. [Рис. 6.88](#)). Параметр b7-01 устанавливается в процентах от максимального выходного напряжения.

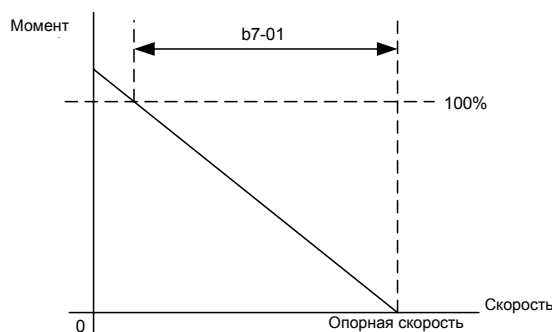


Рис. 6.88 Коэффициент усиления в режиме распределения нагрузки

Функцию распределения нагрузки можно отключить, установив параметр b5-07 равным 0.

■ Настройка времени задержки для функции распределения нагрузки

Время задержки для функции распределения нагрузки, задаваемое в параметре b7-02, служит для регулировки отклика функции распределения нагрузки. Если возникают колебания или неравномерное движение, то данный параметр следует увеличить.

◆ Функция серворегулирования при нулевой скорости

Функция серворегулирования при нулевой скорости удерживает остановленный двигатель в, так называемом, состоянии нулевого серворегулирования. Другими словами, когда опорная частота падает ниже уровня нулевой скорости (параметр b2-01), включается контур регулирования положения и двигатель удерживается в определенном положении, даже если он находится под нагрузкой.

Функция серворегулирования при нулевой скорости должна быть включена с помощью дискретного входа, запрограммированного как вход команды «Серворегулирование с нулевой скоростью» (H1-□□ = 72).

Текущее отклонение положения ротора от нулевого положения можно контролировать с помощью параметра U1-35. Значение этого параметра следует разделить на определенный коэффициент, чтобы пересчитать величину отклонения в импульсы энкодера.

Для сигнализации завершения выполнения команды «Серворегулирование с нулевой скоростью» можно использовать дискретный выход (H2-□□ = 33). Выходной контакт замкнут, пока текущее положение ротора находится в пределах допуска E (область допуска серворегулирования).

■ Сопутствующие параметры

№ параметра	Наименование	Заводская установка	Возможность изменения во время работы	Методы регулирования			
				V/f	V/f с PG	Векторное управление с разомкнутым контуром	Векторное управление с замкнутым контуром
b2-01	Уровень нулевой скорости (частота начала торможения с подпиткой постоянным током)	0,5 Гц	Нет	A	A	A	A
b9-01	Коэффициент усиления контура серворегулирования при нулевой скорости	5	Нет	Нет	Нет	Нет	A
b9-02	Допуск серворегулирования по положению	10	Нет	Нет	Нет	Нет	A

Многофункциональные дискретные входы (H1-01 – H1-05)

Заданное значение	Функция	Методы регулирования			
		V/f	V/f с PG	Векторное управление с разомкнутым контуром	Векторное управление с замкнутым контуром
72	Команда серворегулирования при нулевой скорости (ВКЛ.: серворегулирование при нулевой скорости)	Нет	Нет	Нет	Да

Многофункциональные выходы (H2-01 - H2-03)

Заданное значение	Функция	Методы регулирования			
		V/f	V/f с PG	Векторное управление с разомкнутым контуром	Векторное управление с замкнутым контуром
33	Завершение серворегулирования при нулевой скорости ВКЛ.: серворегулирование выполнено.	Нет	Нет	Нет	Да

Контролируемые параметры

Номер параметра	Наименование	Описание	Уровень сигнала на аналоговом выходе	Мин. шаг	Методы регулирования			
					V/f	V/f с PG	Векторное управление с разомкнутым контуром	Векторное управление с замкнутым контуром
U1-35	Количество импульсов в зоне серворегулирования при нулевой скорости	Указывает число PG-импульсов, умноженное на 4, которое соответствует величине отклонения в режиме серворегулирования с нулевой скоростью.	(Вывод невозможен)	1	Нет	Нет	Нет	A

■ Временная диаграмма

Пример временной диаграммы работы функции серворегулирования при нулевой скорости, отображающей входные и выходные сигналы, приведен на рисунке ниже.

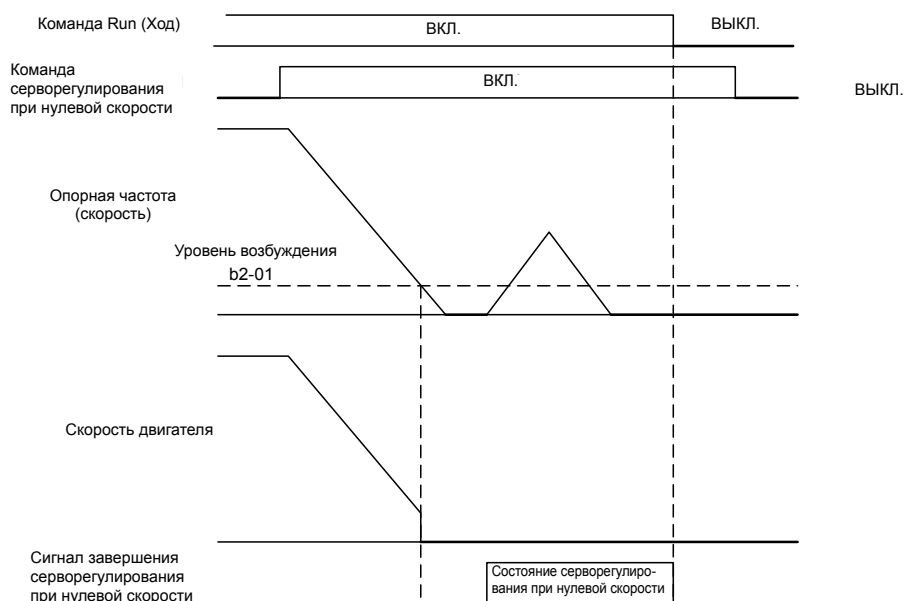


Рис. 6.89 Временная диаграмма функции серворегулирования при нулевой скорости

■ Замечания по применению

- Вход команды Run (Ход) должен обязательно оставаться включенным. Если команда Run (Ход) выключается, выходное напряжение снимается и функция нулевого серворегулирования отключается.
- Удерживающее усилие контура регулирования положения можно настроить с помощью параметра b9-01. Если значение этого параметра увеличивается, удерживающее усилие возрастает. Если значение выбрано слишком большим, могут наблюдаться колебания и неравномерное движение. Параметр b9-01 следует настроить после настройки регулятора скорости (ASR).
- Область допуска имеет смысл допустимого отклонения от начального положения серворегулирования с нулевой скоростью. Значение b9-02 соответствует количеству импульсов PG в пределах допустимого отклонения, умноженному на 4.
- Сигнал завершения работы функции серворегулирования с нулевой скоростью сбрасывается, когда сбрасывается команда нулевого серворегулирования.



При уровне вращающего момента 100% продолжительность функции серворегулирования с нулевой скоростью не должна быть большой. Это может привести к возникновению ошибок в работе инвертора. Если функцию серворегулирования с нулевой скоростью необходимо использовать непрерывно, то следует ограничить выходной ток в режиме серворегулирования с нулевой скоростью на уровне 50% от тока двигателя.

◆ Накопление кинетической энергии

Функцию накопления кинетической энергии можно использовать для торможения двигателя до его полной остановки в случае внезапного прекращения питания. В этом случае для сохранения напряжения шины постоянного тока используется кинетическая энергия вращающейся установки. Следовательно, это позволяет предотвратить неуправляемое инерционное вращение нагрузки. Функция может быть включена с помощью многофункционального входа, т.е. ею можно управлять с помощью выхода предупреждения о пониженном напряжении шины постоянного тока или с помощью реле пропадания напряжения. Пример подключения показан на [Рис. 6.80](#).

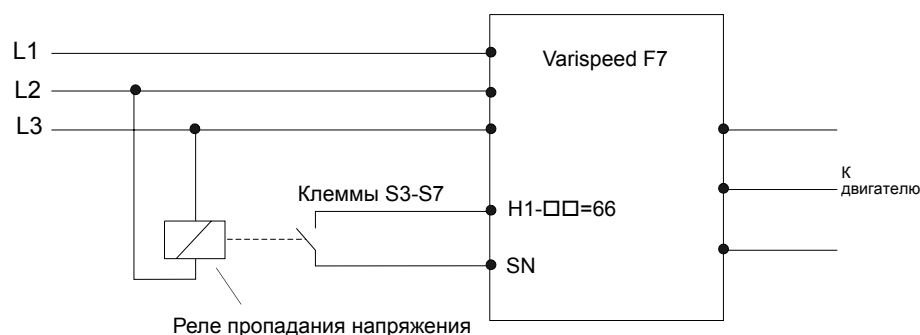


Рис. 6.90 Пример подключения цепей для использования функции KEB

■ Сопутствующие параметры

№ параметра	Наименование	Заводская установка	Возможность изменения во время работы	Методы регулирования			
				V/f	V/f с PG	Векторное управление с разомкнутым контуром	Векторное управление с замкнутым контуром
C1-09	Время аварийной остановки	10,0 с	Нет	A	A	A	A
L2-01	Обнаружение кратковременного пропадания питания	0	Нет	A	A	A	A
L2-05	Уровень обнаружения пониженного напряжения	190 В*	Нет	A	A	A	A
L2-08	Коэффициент понижения частоты в начале накопления кинетической энергии.	100	Нет	A	A	A	A

* Заводские настройки зависят от мощности инвертора. Приведены значения для инвертора класса 200 В мощностью 0,4 кВт.

Настройка функции обнаружения кратковременного пропадания питания (L2-01)

- L2-01 = 0
В случае пониженного напряжения инвертор отключается (UV1).
- L2-01 = 1
В пределах времени L2-02 UV1 не обнаруживается. Если по истечении этого времени питание не восстановилось, сигнализируется ошибка UV1.
- UV1 не обнаруживается. Инвертор продолжает работать, пока работает CPU.

Чтобы использовать функцию накопления кинетической энергии совместно в выходящем предупреждении UV инвертора, параметр L2-01 необходимо задать равным 1 или 2.

Настройка уровня обнаружения пониженного напряжения (L2-05)

Данный параметр устанавливает уровень напряжения шины постоянного тока, при котором обнаруживается пониженное напряжение шины постоянного тока (UV, UV1).

Обычно этот параметр изменять не требуется. Если функция обнаружения UV используется для включения функции накопления кинетической энергии, уровень обнаружения UV следует увеличить до максимального уровня, чтобы ошибка UV распознавалась как можно быстрее.

Регулировка времени торможения в режиме накопления кинетической энергии (C1-09)

Для торможения в режиме накопления кинетической энергии используется время быстрой остановки (параметр C1-09).

Для настройки данного параметра выполните следующее:

- Увеличивайте C1-09, пока во время торможения не будет обнаруживаться ошибка UV1. (Если L2-01 =2, UV1 обнаруживаться не будет, но двигатель будет переходить в режим инерционного вращения, при условии слишком большого падения напряжения шины постоянного тока). Чем выше значение C1-09, при котором обнаруживается UV1, тем больше будет максимальное время торможения.
- Уменьшайте C1-09 до тех пор, пока не будет обнаружено пониженное напряжение шины постоянного тока (OV). Чем меньше значение C1-09, при котором еще не обнаруживается OV, тем меньше будет время торможения.
- Настройте параметр C1-09, который должен находиться где-то посередине между максимальным и минимальным значениями времени торможения.

Регулировка коэффициента понижения частоты в начале накопления кинетической энергии (L2-08)

Если выбрана функция накопления кинетической энергии, выходная частота уменьшается на определенное значение, чтобы не произошла ошибка UV1. Значение этой частоты можно выбрать с помощью параметра L2-08. Оно устанавливается в процентах от частоты скольжения до подачи сигнала накопления кинетической энергии. Обычно этот параметр изменять не требуется.

- Параметр следует увеличить, если в самом начале накопления кинетической энергии обнаруживается пониженное напряжение.
- Параметр следует уменьшить, если в самом начале накопления кинетической энергии обнаруживается повышенное напряжение.

■ Настройки многофункциональных выходов: H1-01 - H1-05 (клеммы S3-S7)

Команда накопления кинетической энергии, нормально-замкнутый контакт: «65»

- Если один из параметров H1-01 - H1-05 установлен равным «65», функцию накопления кинетической энергии можно включать, используя нормально-замкнутый контакт.

Команда накопления кинетической энергии, нормально-разомкнутый контакт: «66»

- Если один из параметров H1-01 - H1-05 установлен равным «66», функцию накопления кинетической энергии можно включать, используя нормально-разомкнутый контакт.

◆ Торможение с повышенным скольжением (HSB)

Если инерционность нагрузки слишком высока, можно использовать функцию торможения с повышенным скольжением, которая позволяет сократить время торможения по сравнению с временем торможения без использования тормозного устройства (тормозного резистора, блока тормозного резистора).

Функция должна быть включена с помощью многофункционального входа. Функция HSB отличается от функции обычного торможения. Эта функция не использует функцию рампы (профиля) скорости.

Функцию HSB нельзя использовать в режиме обычной работы вместо функции формирования рампы торможения.

■ Сопутствующие параметры

№ параметра	Наименование	Заводская установка	Возможность изменения во время работы	Методы регулирования			
				V/f	V/f с PG	Векторное управление с разомкнутым контуром	Векторное управление с замкнутым контуром
N3-01	Полоса частот торможения с повышенным скольжением	5%	Нет	A	A	Нет	Нет
N3-02	Предельный ток при торможении с повышенным скольжением	150%	Нет	A	A	Нет	Нет
N3-03	Время прекращения удержания частоты при торможении с повышенным скольжением	1,0 с	Нет	A	A	Нет	Нет
N3-04	Время OL при торможении с повышенным скольжением	40 с	Нет	A	A	Нет	Нет

■ Многофункциональные дискретные входы (Н1-01 – Н1-05)

Заданное значение	Функция	Методы регулирования			
		V/f	V/f с PG	Векторное управление с разомкнутым контуром	Векторное управление с замкнутым контуром
68	Команда «Торможение с повышенным скольжением» (ВКЛ. HSB включено)	Да	Да	Нет	Нет

■ Регулировка полосы частот для торможения в режиме HSB (N3-01)

Данный параметр устанавливает величину, на которую должна быть уменьшена выходная частота, чтобы установилось высокое отрицательное скольжение, приводящее к торможению двигателя.

Как правило, данный параметр регулировать не требуется. Параметр следует увеличить, если наблюдается пониженное напряжение шины постоянного тока.

■ Регулировка граничного тока режима HSB (N3-02)

Значение параметра N3-02 ограничивает выходной ток в режиме торможения с повышенным скольжением. Граничное значение тока влияет на время торможения.

Чем ниже граничный ток, тем больше время торможения.

■ Настройка времени удерживания частоты в режиме HSB при остановке (N3-03)

По завершении торможения с повышенным скольжением значение выходной частоты удерживается равным минимальной выходной частоте в течение времени, заданного в N3-03. Время следует увеличить, если после HSB двигатель продолжает вращаться по инерции.

■ Настройка времени перегруженного режима в режиме HSB (N3-04)

N3-04 устанавливает время выдерживания перегрузки в режиме HSB. Если выходная частота не изменяется по какой-либо причине, хотя подана команда HSB, будет отображена ошибка OL7 и сработает контакт сигнализации ошибки.

■ Включение режима торможения с повышенным скольжением

Если один из многофункциональных входов установлен «68», его можно использовать для активизации функции HSB. Инвертор выполнит торможение двигателя сразу же после поступления команды HSB. Режим HSB нельзя прервать, если не может быть восстановлен режим нормальной работы инвертора.

Функция HSB активизируется импульсом, т.е. постоянное наличие сигнала на дискретном входе не требуется.

Функции цифровой панели управления

◆ Настройки функций цифровой панели управления

■ Сопутствующие параметры

№ параметра	Наименование	Заводская установка	Возможность изменения во время работы	Методы регулирования			
				V/f	V/f с PG	Векторное управление с разомкнутым контуром	Векторное управление с замкнутым контуром
o1-01	Выбор контролируемого параметра	6	Да	A	A	A	A
o1-02	Выбор параметра, отображаемого после включения питания	1	Да	A	A	A	A
o1-03	Шаг задания и контроля опорной частоты	0	Нет	A	A	A	A
o1-04	Единицы измерения для параметров, связанных с опорной частотой	0	Нет	Нет	Нет	Нет	A
o1-05	Регулировка контрастности ЖК дисплея	3	Да	A	A	A	A
o2-01	Разрешение/блокировка клавиши LOCAL/REMOTE	1	Нет	A	A	A	A
o2-02	Клавиша STOP при использовании входа схемы управления	1	Нет	A	A	A	A
o2-03	Выбор параметра кВА инвертора	0*	Нет	A	A	A	A
o2-04	Начальное значение параметра пользователя	0	Нет	A	A	A	A
o2-05	Выбор метода задания опорной частоты	0	Нет	A	A	A	A
o2-06	Выбор режима работы при отсоединении цифровой панели	0	Нет	A	A	A	A
o2-07	Установка суммарного времени работы	0	Нет	A	A	A	A
o2-08	Выбор суммарного времени работы	0	Нет	A	A	A	A
o2-09	Режим инициализации	2	Нет	A	A	A	A
o2-10	Установка времени работы вентилятора	0	Нет	A	A	A	A
o2-12	Инициализация поиска неисправностей	0	Нет	A	A	A	A
o2-13	Инициализация контроля кВт-час	0	Нет	A	A	A	A

* Зависит от мощности инвертора

■ Выбор контролируемого параметра (o1-01)

С помощью параметра o1-01 можно выбрать третий контролируемый параметр, отображаемый в режиме «Привод». Эта функция не оказывает влияния на дополнительную панель с ЖК-дисплеем (JVOP-160).

■ Параметр, индицируемый при включении питания (o1-02)

С помощью параметра o1-02 можно выбрать контролируемый параметр (U1-□□), который должен индицироваться на дисплее панели управления после включения напряжения питания.

■ Изменение опорной частоты и индицируемых единиц измерения (o1-03)

С помощью параметра o1-03 следует задать единицы измерения опорной частоты, используемые для индикации. Значения параметра o1-03 влияют на выбор единиц измерения для индикации следующих контролируемых параметров:

- U1-01 (Опорная частота)
- U1-02 (Выходная частота)
- U1-05 (Скорость двигателя)
- U1-20 (Выходная частота после мягкого пуска)
- d1-01 - d1-17 (Опорные частоты)

■Изменение единиц измерения, связанных с настройками V/f-характеристики (o1-04)

С помощью параметра o1-04 можно изменить единицы измерения для параметров, связанных с V/f-характеристикой. Если o1-04 установлен равным 0, в качестве единицы измерения используется Гц. Если o1-04 установлен равным 1, используется об/мин.

■Изменение контрастности дисплея (o1-05)

С помощью o1-05 можно увеличить или уменьшить контрастность ЖК-дисплея цифровой панели управления. Уменьшение o1-05 приводит к уменьшению контрастности и наоборот.

■Блокировка клавиши LOCAL/REMOTE (o2-01)

Установка o2-01, равная 0, блокирует клавишу LOCAL/REMOTE (местное/дистанционное управление) на цифровой панели.

Если клавиша заблокирована, ее нельзя использовать для переключения источника опорной частоты или источника команды RUN (переключение между местным и дистанционным управлением).

■Блокировка клавиши STOP (o2-02)

Этот параметр указывает, должна ли блокироваться клавиша STOP в режиме дистанционного управления (b1-02 ≠ 0).

Если o2-02 установлен равным 1, команда STOP, инициируемая клавишей STOP панели управления, будет приниматься к исполнению. Если o2-02 равен 0, команда будет игнорироваться.

■Инициализация параметров, значения которых изменялись (o2-03)

Текущие значения параметров инвертора можно сохранить в качестве начальных значений параметров пользователя. Для этого параметр o2-03 должен быть установлен равным 1.

Для инициализации параметров инвертора, т.е. для восстановления начальных значений пользователя, хранящихся в памяти, параметр A1-03 следует установить равным 1110. Для удаления начальных значений пользователя из памяти o2-03 следует установить равным 2.

■Изменение мощности инвертора (o2-04)

Значение мощности инвертора можно установить, используя параметр o2-04. Параметры, зависящие от данного параметра, перечислены на [стр. 5-72, Заводские настройки, изменяющиеся в зависимости от мощности инвертора \(o2-04\)](#).

Как правило, этот параметр изменять не требуется, за исключением случаев замены карты управления.

■Установка опорной частоты с помощью клавиш UP (ВВЕРХ) и DOWN (ВНИЗ) без использования клавиши Enter (o2-05)

Данная функция активна, если значения опорных частот вводятся с цифровой панели управления. Если o2-05 равен 1, опорную частоту можно увеличить или уменьшить с помощью клавиш UP (Вверх) и DOWN (Вниз) без использования клавиши ENTER (Ввод).

■ Выбор режима работы при отсоединении цифровой панели управления (o2-06)

Данная функция позволяет выбрать режим работы, в который должен перейти инвертор в случае отсоединения цифровой панели, когда активна команда RUN (Ход).

Если o2-06 установлен равным 0, работа продолжается.

Если o2-06 установлен равным 1, выход инвертора отключается и двигатель вращается по инерции до остановки. Также срабатывает контакт сигнализации ошибки. При возврате панели на ее дисплее индицируется сообщение OPR (Панель управления отсоединена).

■ Суммарное время работы (o2-07 и o2-08)

В инверторе предусмотрена функция счета общего времени работы инвертора.

Общее время работы можно изменить, используя параметр o2-07 (например, при замене платы управления). Если параметр o2-08 установлен равным 0, инвертор ведет счет всего времени, на протяжении которого включено напряжение питания. Если o2-08 установлен равным 1, учитывается только то время, в течение которого действует команда RUN (Ход). Заводская настройка равна 0.

■ Время работы охлаждающего вентилятора (o2-10)

Данная функция ведет счет суммарного времени работы вентилятора, установленного в инверторе.

Значение времени можно обнулить, используя параметр o2-10, например, при замене вентилятора.

■ Инициализация записи об ошибке (o2-12)

Данную функцию можно использовать для инициализации записи об ошибке, для инициализации параметр o2-12 требуется установить равным 1.

■ Инициализация контролируемой величины кВт час (o2-14)

С помощью данного параметра можно инициализировать контролируемую величину кВт час (U1-29 и U1-30).

◆ Копирование параметров

Благодаря наличию встроенной микросхемы EEPROM (энергонезависимой памяти) цифровая панель управления может выполнять три следующие функции.

- Сохранение настроенных параметров инвертора в цифровой панели управления при установке параметра o3-01, равного 1 (ЧТЕНИЕ)
- Запись настроенных значений параметров, хранящихся в цифровой панели управления, в инвертор при установке o3-01, равного 2 (КОПИРОВАНИЕ)
- Сравнение значений параметров, хранящихся в цифровой панели управления, с параметрами, установленными в инверторе при установке o3-01, равного 3 (СРАВНЕНИЕ)

Данные, сохраненные в панели управления, можно защитить от перезаписи, установив параметр o3-02 равным 0. В этом случае команду READ (ЧТЕНИЕ) выполнить нельзя. Если команда READ все-таки выполнена, на дисплее управления индицируется «PrE».

■ Сопутствующие параметры

№ параметра	Наименование	Заводская установка	Возможность изменения во время работы	Методы регулирования			
				V/f	V/f с PG	Векторное управление с разомкнутым контуром	Векторное управление с замкнутым контуром
o3-01	Выбор функции копирования	0	Нет	A	A	A	A
o3-02	Выбор разрешения чтения	0	Нет	A	A	A	A

■ Сохранение значений параметров инвертора в цифровой панели управления (ЧТЕНИЕ)

Для сохранения настроенных параметров инвертора в цифровой панели управления необходимо выполнить следующие действия.

Номер шага	Пояснение	Экран на цифровой панели управления
1	Нажать клавишу Menu (Меню) и выбрать режим расширения программирования.	-ADV- ** Main Menu ** ----- Programming
2	Нажать клавишу DATA/ENTER (ДААННЫЕ/ВВОД).	-ADV- Initialization A1 - 00=1 Select Language
3	Нажимая клавишу Increment (Увеличить) и Decrement (Уменьшить) вызвать индикацию параметра o3-01 (Выбор функции копирования).	-ADV- COPY Function o3 - 01=0 Copy Funtion Sel
4	Нажать клавишу DATA/ENTER (ДААННЫЕ/ВВОД) и вызвать экран настройки констант.	-ADV- Copy Function Sel o3-01= 0 *0* COPY SELECT
5	Изменить заданное значение, установив значение 1 клавишей Increment.	-ADV- Copy Function Sel o3-01= 1 *0* INV → OP READ
6	Подтвердить изменение значения клавишей DATA/ENTER (ДААННЫЕ/ВВОД). В результате функция READ (ЧТЕНИЕ) будет активизирована.	-ADV- READ INV → OP READING
7	Если функция READ завершилась без ошибок, то на цифровой панели управления индицируется «End».	-ADV- READ READ COMPLETE
8	После нажатия клавиши на дисплее снова появится параметр o3-01.	-ADV- Copy Function Sel o3 - 01=0 *0* COPY SELECT

В случае индикации ошибки необходимо нажать любую клавишу, чтобы отменить индикацию ошибки и вернуться к параметру o3-01. Действия по устранению ошибки описаны на [стр. 7-16, Ошибки функции копирования цифровой панели управления.](#)

■ Запись настроенных значений параметров, сохраненных в цифровой панели управления (КОПИРОВАНИЕ), в инвертор

Для записи в инвертор значений параметров, хранящихся в цифровой панели управления, необходимо выполнить следующие действия.

Номер шага	Пояснение	Экран на цифровой панели управления
1	Нажать клавишу MENU (МЕНЮ) и выбрать режим расширения программирования.	-ADV- ** Main Menu ** ----- Programming
2	Нажать клавишу DATA/ENTER (ДААННЫЕ/ВВОД).	-ADV- Initialization ----- A1 - 00 = 1 Select Language
3	Нажимая клавишу Increment (Увеличить) и Decrement (Уменьшить) вызвать индикацию параметра o3-01 (Выбор функции копирования).	-ADV- COPY Function ----- o3 - 01 = 0 Copy Funtion Sel
4	Нажать клавишу DATA/ENTER (ДААННЫЕ/ВВОД) и вызвать экран настройки констант.	-ADV- Copy Function Sel ----- o3-01= 0 *0* COPY SELECT
5	Изменить заданное значение, установив значение 2 клавишей Increment.	-ADV- Copy Function Sel ----- o3-01= 2 *0* OP → INV WRITE
6	Подтвердить изменение значения клавишей DATA/ENTER (ДААННЫЕ/ВВОД). В результате функция COPY (КОПИРОВАНИЕ) будет активизирована.	-ADV- COPY ----- OP → INV COPYING
7	Если функция COPY завершилась без ошибок, то на цифровой панели управления индицируется «End».	-ADV- COPY ----- COPY COMPLETE
8	После нажатия клавиши на дисплее снова появится параметр o3-01.	-ADV- Copy Function Sel ----- o3 - 01=0 *0* COPY SELECT

В случае индикации ошибки следует снова задать параметры. Действия по устранению ошибки описаны на [стр. 7-16, Ошибки функции копирования цифровой панели управления.](#)

■ Сравнение параметров инвертора с параметрами, сохраненными в цифровой панели управления (СРАВНЕНИЕ)

Для сравнения параметров инвертора с параметрами, хранящимися в цифровой панели управления, необходимо выполнить следующие действия.

Номер шага	Пояснение	Экран на цифровой панели управления
1	Нажать клавишу MENU (МЕНЮ) и выбрать режим расширения программирования.	-ADV- ** Main Menu ** ----- Programming
2	Нажать клавишу DATA/ENTER (ДААННЫЕ/ВВОД).	-ADV- Initialization ----- A1 - 00 = 1 Select Language
3	Нажимая клавишу Increment (Увеличить) и Decrement (Уменьшить) вызвать индикацию параметра о3-01 (Выбор функции копирования).	-ADV- COPY Function ----- o3 - 01=0 Copy Funtion Sel
4	Нажать клавишу DATA/ENTER (ДААННЫЕ/ВВОД) и вызвать экран настройки функции.	-ADV- Copy Function Sel ----- o3-01= 0 *0* COPY SELECT
5	Изменить заданное значение, установив значение 3 клавишей Increment.	-ADV- Copy Funtion Sel ----- o3-01= 3 *0* OP ←→ INV VERIFY
6	Подтвердить изменение значения клавишей DATA/ENTER (ДААННЫЕ/ВВОД). В результате функция VERIFY (СРАВНЕНИЕ) будет активизирована.	-ADV- VERIFY ----- DATA VERIFYING
7	Если функция VERIFY завершилась без ошибок, то на цифровой панели управления индицируется «End».	-ADV- VERIFY ----- VERIFY COMPLETE
8	После нажатия клавиши на дисплее снова появится параметр о3-01.	-ADV- Copy Function Sel ----- o3 - 01= 0 *0* COPY SELECT

В случае индикации ошибки необходимо нажать любую клавишу, чтобы отменить индикацию ошибки и вернуться к параметру о3-01. Действия по устранению ошибки описаны на [стр. 7-16, Ошибки функции копирования цифровой панели управления.](#)



INFO

При использовании функции копирования необходимо проверить одинаковость перечисленных ниже параметров в инверторе и в цифровой панели управления.

- Номер и тип инвертора
- Номер программы
- Мощность инвертора и класс напряжения
- Метод регулирования

◆ Запрет перезаписи параметров

Если A1-01 установлен, равным 0, все параметры, за исключением A1-01 и A1-04, защищены от записи, а U1-□□, U2-□□ и U3-□□ будут только индцироваться. Если A1-01 установлен равным 1, чтение или запись возможны только для параметров A1-01, A1-04 и A2-□□, а U1-□□, U2-□□ и U3-□□ будут только индцироваться. Все остальные параметры индцироваться не будут.

Если один из параметров H1-01 - H1-05 (выбор функций дискретных входов S3 - S7) установлен равным 1В (запись параметров разрешена), запись параметров с цифровой панели управления будет возможна, если будет включен соответствующий вход. Когда выбранный вход выключен, запись любых параметров, кроме опорной частоты, запрещена. В то же время чтение параметров возможно.

■ Сопутствующие параметры

№ параметра	Наименование	Заводская установка	Возможность изменения во время работы	Методы регулирования			
				V/f	V/f с PG	Векторное управление с разомкнутым контуром	Векторное управление с замкнутым контуром
A1-01	Уровень доступа к параметру	2	Да	A	A	A	A

◆ Задание пароля

Если в параметре A1-05 задан пароль и значения параметров A1-04 и A1-05 не совпадают, возможно изменение лишь параметров A1-0 - A1-03 или A2-0 - A2-32.

Изменение всех параметров, за исключением A1-00, можно запретить, используя функцию пароля и одновременно установив параметр A1-01 равным 0 (только мониторинг).

■ Сопутствующие параметры

№ параметра	Наименование	Заводская установка	Возможность изменения во время работы	Методы регулирования			
				V/f	V/f с PG	Векторное управление с разомкнутым контуром	Векторное управление с замкнутым контуром
A1-01	Уровень доступа к параметру	2	Нет	A	A	A	A
A1-04	Пароль	0	Нет	A	A	A	A
A1-05	Установка пароля	0	Нет	A	A	A	A

■ Задание пароля

Пароль можно задать в параметре A1-05. Как правило, A1-05 не индцируется. Для индикации и изменения A1-05 следует одновременно нажать клавиши MENU и Reset при индикации A1-04.

◆ Индикация только параметров пользователя

Параметры А2 (параметры пользователя) и А1-01 (уровень доступа к параметрам) можно использовать для создания группы параметров, объединяющей лишь наиболее важные параметры.

Следует задать номера параметров, на которые будут ссылаться параметры А2-01 - А2-32, и установить А1-01 равным 1. В режиме расширенного программирования возможно лишь чтение и изменение параметров А1-01 - А1-03 и параметров, указанных в А2-01 - А2-32.

■ Сопутствующие параметры

№ параметра	Наименование	Заводская установка	Возможность изменения во время работы	Методы регулирования			
				V/f	V/f с PG	Векторное управление с разомкнутым контуром	Векторное управление с замкнутым контуром
A2-01 ... A2-32	Параметры пользователя	-	Нет	A	A	A	A

Дополнительные карты

◆ Использование дополнительных карты обратной связи от PG

Для достижения более точного регулирования скорости инвертор можно снабдить дополнительной картой (PG-картой) для подключения генератора импульсов. Можно использовать две различные PG-карты: PG-B2 и PG-X2. Подробные сведения приведены на [стр. 2-28, Дополнительные карты и технические характеристики](#).

■ Сопутствующие параметры

№ параметра	Наименование	Заводская установка	Возможность изменения во время работы	Методы регулирования			
				V/f	V/f с PG	Векторное управление с разомкнутым контуром	Векторное управление с замкнутым контуром
F1-01	Постоянная PG	1024	Нет	Нет	Q	Q	Q
F1-02	Выбор режима работы в случае разрыва цепи PG (PGO)	1	Нет	Нет	A	Нет	A
F1-03	Выбор режима работы в случае превышения скорости (OS)	1	Нет	Нет	A	Нет	A
F1-04	Выбор режима работы при отклонении скорости (DEV)	3	Нет	Нет	A	Нет	A
F1-05	Вращение PG	0	Нет	Нет	A	A	A
F1-06	Коэффициент деления PG (контроль импульсов PG)	1	Нет	Нет	A	A	A
F1-07	Включение/отключение интегрального звена во время разгона/торможения	0	Нет	Нет	A	Нет	A
F1-08	Уровень обнаружения превышения скорости (OS)	115%	Нет	Нет	A	Нет	A
F1-09	Время задержки обнаружения превышения скорости (OS)	1,0 с	Нет	Нет	A	Нет	A
F1-10	Уровень обнаружения чрезмерного отклонения скорости (DEV)	10%	Нет	Нет	A	Нет	A
F1-11	Время задержки обнаружения чрезмерного отклонения скорости (DEV)	0,5 с	Нет	Нет	A	Нет	A
F1-12	Количество зубьев в зубчатой передаче PG 1	0	Нет	Нет	A	Нет	A
F1-13	Количество зубьев в зубчатой передаче PG 2	0	Нет	Нет	A	Нет	A
F1-14	Время задержки обнаружения обрыва цепи PG	2,0 с	Нет	Нет	A	Нет	A

■ Использование PG-карт регулирования скорости

Имеется два типа карт регулирования скорости с помощью PG, которые можно использовать для V/f-регулирования с PG и векторного управления с замкнутым контуром.

- PG-B2: Импульсные входы для каналов A/B, совместимы с комплементарными выходами
- PG-X2: Импульсные входы для каналов A/B/Z, совместимы с линейными драйверами (RS-422).

Инструкции по монтажу, технические характеристики и схемы подключения приведены на [стр. 2-28, Установка и подключение дополнительных карт](#).



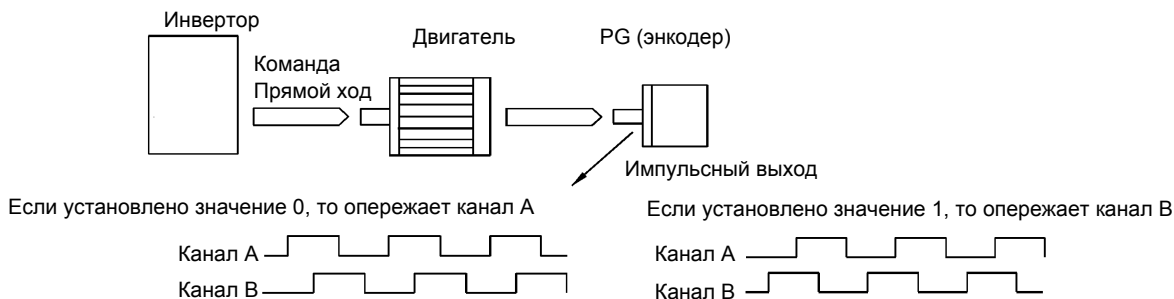
Если используется векторное управление с разомкнутым контуром и установлена карта подключения PG, скорость, измеряемая картой подключения PG, индицируется в параметре мониторинга U1-05. Поэтому в параметре F1-01 должна быть задана постоянная PG. Направление определения скорости можно изменить параметром F1-05. Чтобы установить U1-05 равным внутреннему рассчитанному значению, необходимо извлечь карту подключения PG.

■ Задание количества импульсов PG (F1-01)

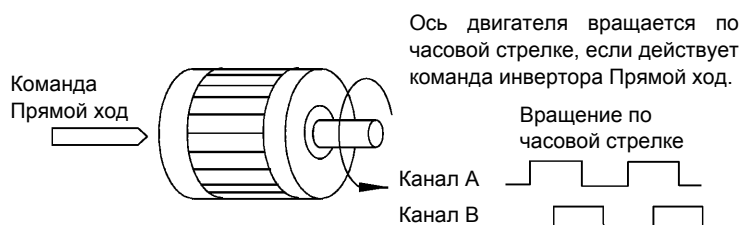
Следует задать количество PG-импульсов (генератора импульсов/энкодера), формируемое за один оборот.

■Согласование направления вращения PG и направления вращения двигателя (F1-05)

Параметр F1-05 позволяет согласовать направление вращения PG и направление вращения двигателя. Если двигатель вращается в прямом направлении, следует выбрать, какой из каналов является опережающим: канал А или канал В



Пример: Стандартный двигатель (PG) вращается в прямом направлении



У используемого PG опережающим является канал А, если двигатель вращается в прямом направлении (по часовой стрелке).

Как правило, канал А является опережающим в случае вращения по часовой стрелке, если смотреть со стороны вала (при действии команды FWD).

■Задание количества зубьев зубчатой передачи между PG и двигателем (F1-12 и F1-13)

Если между двигателем и датчиком PG имеются редукторы, следует задать передаточное отношение, используя для этого параметры F1-12 и F1-13.

Если указано количество зубьев зубчатой передачи, количество оборотов двигателя рассчитывается по следующей формуле:

Количество оборотов двигателя (об/мин) = Количество импульсов, поступивших от PG × 60 / F1-01 × F1-13 (Количество зубьев зубчатой передачи на стороне PG) / F1-12 (Количество зубьев зубчатой передачи на стороне двигателя)

■Разрешение интегрирования во время разгона и торможения (F1-07)

Имеется возможность разрешения или запрета интегрирования во время разгона или торможения.

Если необходимо, чтобы скорость двигателя как можно точнее отслеживала опорную частоту даже во время разгона и торможения, параметр F1-07 следует выбрать равным 1. См. Информацию на [стр. 6-36, Автоматический регулятор скорости \(ASR\)](#).



Если F1-07 равен 1, существует вероятность возникновения перерегулирования непосредственно после разгона или торможения. Чтобы снизить вероятность возникновения перерегулирования во время разгона или торможения, параметр F1-07 следует установить равным 0.

■ Задание коэффициента деления для выхода контроля импульсов PG (F1-06)

Данная функция действует только при использовании карты PG-B2 (карта регулирования скорости с помощью PG). Для выхода контроля импульсов PG необходимо задать коэффициент деления. Заданное значение: n - старший разряд, m - два младших разряда. Коэффициент деления рассчитывается следующим образом:

Коэффициент деления = $(1 + n)/m$ (диапазон значений) n: 0 или 1, m: от 1 до 32

$$F1-06 = \frac{\square}{n} \frac{\square\square}{m}$$

Коэффициент деления можно задать в пределах следующего диапазона: $1/32 \leq F1-06 \leq 1$. Например, если коэффициент деления выбран равным 1/2 (задано значение 2), то на выход контроля импульсов поступит в два раза меньше импульсов, чем поступило от PG.

■ Обнаружение разрыва цепи PG (F1-02 и F1-14)

С помощью параметра F1-02 выбирается метод остановки двигателя при обнаружении отсоединения PG.

Разрыв цепи PG (PGO) обнаруживается только в том случае, когда инвертор работает при опорной частоте, которая превышает, по меньшей мере, 1 % от максимальной выходной частоты или находится выше минимальной частоты (E1-09) и сигнал обратной связи от PG отсутствует в течение времени, заданного в F1-14, или дольше.

■ Обнаружение превышения скорости двигателя (F1-03, F1-08 и F1-09)

Превышение скорости (OS) обнаруживается, если скорость двигателя продолжает превышать значение заданной частоты (F1-08) в течение времени, установленного в F1-09, или дольше. После обнаружения превышения скорости (OS) инвертор останавливается в соответствии с методом, выбранным в F1-03.

■ Обнаружение отличия скорости двигателя от опорной скорости (F1-04, F1-10 и F1-11)

Отклонение скорости обнаруживается, если отклонение скорости (т.е. расхождение между опорной скоростью и фактической скоростью двигателя) слишком велико. Отклонение скорости (DEV) обнаруживается только после наступившего согласования скоростей (опорная скорость и фактическая скорость двигателя находятся в одном диапазоне, заданном в L4-02), если отклонение скорости выше уровня в F1-10 в течение времени, заданного в F1-11, или дольше. После обнаружения отклонения скорости инвертор останавливается в соответствии с методом, установленным в F1-04.

◆ Карты аналогового сигнала опорной частоты

При использовании карт AI-14B или A1-14U (карт аналогового значения опорной частоты) параметр b1-01 (выбор источника опорной частоты) следует установить равным 3 (дополнительная карта).

Карта AI-14B имеет 3 двухполюсных входных канала с 14-разрядными (плюс знак) A/D преобразователями.

Если b1-01 равен 1, а F2-01 равен 0, каналы 1 и 2 используются вместо аналоговых входов A1 и A2. A1 становится входом опорной частоты, а функцию A2 можно выбрать, используя параметр H3-09. В этом случае ни для одного из дискретных входов нельзя выбрать функцию выбора «Дополнительная карта/инвертор» (H1-□□ = 2).

Если b1-02 установлен равным 3, а F2-01 равен 1, значение опорной частоты определяется суммой значений по всем трем входным каналам.

Карта AI-14U имеет два двухполюсных входных канала с 14-разрядными A/D-преобразователями. Канал 1 является входом напряжения, а канал 2 входом тока. Опорная частота определяется как сумма каналов 1 и 2. Настройка параметра F2-01 для карты A1-14U не требуется.

■ Сопутствующие параметры

№ параметра	Наименование	Заводская установка	Возможность изменения во время работы	Методы регулирования			
				V/f	V/f с PG	Векторное управление с разомкнутым контуром	Векторное управление с замкнутым контуром
b1-01	Выбор источника опорной частоты	1	Нет	Q	Q	Q	Q
F2-01	Выбор двухполюсного или однополюсного входа	0	Нет	A	A	A	A

6

◆ Карты цифрового задания опорной частоты

При использовании карт цифрового задания опорной частоты DI-08 или DI-16H2 параметр b1-01 (выбор источника опорной частоты) следует установить равным 3 (дополнительная карта).

DI-16H2 можно использовать для задания опорной частоты в виде 16-разрядного цифрового значения.

DI-08 можно использовать для задания опорной частоты в виде 8-разрядного цифрового значения.

■ Сопутствующие параметры

№ параметра	Наименование	Заводская установка	Возможность изменения во время работы	Методы регулирования			
				V/f	V/f с PG	Векторное управление с разомкнутым контуром	Векторное управление с замкнутым контуром
F3-01	Выбор дискретного входа	0	Нет	A	A	A	A
o1-03	Шаг задания и контроля опорной частоты	0	Нет	A	A	A	A

■ Выбор функций входных клемм для карты цифрового ввода опорной частоты DI-16H2

Значение опорной частоты, задаваемое с помощью карты DI-16H2, определяется параметром F3-01 и переключателем «12/16 разрядов» на дополнительной карте. Возможные значения перечислены в нижеследующей таблице.

Клемма	Номер вывода	12-разрядное двоичное значение со знаком	16-разрядное двоичное значение со знаком	3-разрядное значение в формате BCD со знаком	4-разрядное значение в формате BCD со знаком	5-разрядное значение в формате BCD без знака			
		F3-01 = 7 S1: 12 бит	F3-01 = 7 S1: 16 бит	F3-01 = 0 - 5 S1: 12 бит	F3-01 = 0 - 5 S1: 16 бит	F3-01 = 6 S1: 16 бит			
ТС1	1	Бит 0 (2^0)	Бит 0 (2^0)	1	Разряд BDC 1 (0 - 9)	2	Разряд BDC 1 (2 - 9)		
	2	Бит 1 (2^1)	Бит 1 (2^1)	2		4			
	3	Бит 2 (2^2)	Бит 2 (2^2)	4		8			
	4	Бит 3 (2^3)	Бит 3 (2^3)	8	Разряд BDC 2 (0 - 9)	1	Разряд BDC 2 (0 - 9)		
	5	Бит 4 (2^4)	Бит 4 (2^4)	1		2			
	6	Бит 5 (2^5)	Бит 5 (2^5)	2		4			
	7	Бит 6 (2^6)	Бит 6 (2^6)	4		8			
	8	Бит 7 (2^7)	Бит 7 (2^7)	8	Разряд BDC 3 (0 - 9)	1	Разряд BDC 3 (0 - 9)		
	9	Бит 8 (2^8)	Бит 8 (2^8)	1		2			
	10	Бит 9 (2^9)	Бит 9 (2^9)	2		4			
ТС2	1	Бит А (2^{10})	Бит А (2^{10})	4	Разряд BDC 3 (0 - 9)	8	Разряд BDC 3 (0 - 9)		
	2	Бит В (2^{11})	Бит В (2^{11})	8		1			
	3	-	Бит С (2^{12})	-	1	Разряд BDC 4 (0 - 9)	2		
	4	-	Бит D (2^{13})	-	2		4		
	5	-	Бит E (2^{14})	-	4		8		
	6	-	Бит F (2^{15})	-	8		1		
	7	Сигнал знака (0: прямой ход, 1: обратный)						2	Разряд BDC 5 (0 - 3)
	8	Сигнал SET (1: чтение)							
	9	Общий вывод входов (0 В)							
ТС3	Клемма для подключения экранированного кабеля								

■ Замечания по применению

- Максимальная опорная частота (100% скорость) будет использоваться, если задан дискретный вход (значение: 6 или 7) и все биты находятся в состоянии 1.
- Значение F3-01, равное 6, действует только в том случае, если используется DI-16H2. С помощью данного параметра можно задать значение частоты от 0,00 до 399,8 Гц в формате BCD. Бит знака служит в качестве бита данных, т.е. можно задавать только положительные значения. Кроме того, начальным является разряд 0, т.е. минимальное значение параметра составляет 0,02 Гц.

■ Выбор функций входных клемм для карты цифрового ввода опорной частоты DI-08

Значение опорной частоты, введенное с карты DI-08, определяется в соответствии с параметром F3-01, как представлено в следующей таблице.

Клемма	Номер вывода	8-разрядное двоичное значение со знаком	2-разрядное значение в формате BCD со знаком		
		F3-01 = 7	F3-01 = 0 - 5		
ТС	1	Бит 0 (2^0)	1	Разряд BCD 1 (0 - 9)	
	2	Бит 1 (2^1)	2		
	3	Бит 2 (2^2)	4		
	4	Бит 3 (2^3)	8		
	5	Бит 4 (2^4)	1	Разряд BCD 2 (0 - 15)	
	6	Бит 5 (2^5)	2		
	7	Бит 6 (2^6)	4		
	8	Бит 7 (2^7)	8		
	9	Сигнал знака			
	10	Сигнал SET (чтение)			
	11	Общий опорный потенциал (0 В)			

■ Замечания по применению

Если F3-01 установлен равным 6, то карта DI-08 не функционирует.

■ Выбор дискретного значения опорной частоты

Диапазон установки дискретных опорных частот определяется комбинацией параметров о1-03 и F3-01. Также изменяются данные, контролируемые в U1-01 (опорная частота).

Диапазон установки опорных частот для DI-16H2

В нижеследующей таблице приведены диапазоны значений, допустимые для дополнительной карты DI-16H2.

о1-03	F3-01	Переключатель S1	Режим ввода опорной частоты	Диапазон установки опорной частоты	Ед. измер. контролируемой величины U1-01	
					о1-03 = 0	о1-03 = 1
0 или 1	0	12 бит	3-разрядное BCD со знаком, 1%	от -110 до 110%	0,01 Гц	0,01%
		16 бит	4-разрядное BCD со знаком, 1%	от -110 до 110%		
	1	12 бит	3-разрядное BCD со знаком, 0,1%	от -110,0 до 110,0%		
		16 бит	4-разрядное BCD со знаком, 0,1%	от -110,0 до 110,0%		
	2	12 бит	3-разрядное BCD со знаком, 0,01%	от -15,99 до 15,99%		
		16 бит	4-разрядное BCD со знаком, 0,01%	от -110,0 до 110,0%		
	3	12 бит	3-разрядное BCD со знаком, 1 Гц	от -400 до 400 Гц		
		16 бит	4-разрядное BCD со знаком, 1 Гц	от -400 до 400 Гц		
	4	12 бит	3-разрядное BCD со знаком, 0,1 Гц	от -159,9 до 159,9 Гц		
		16 бит	4-разрядное BCD со знаком, 0,1 Гц	от -400,0 до 400,0 Гц		
	5	12 бит	3-разрядное BCD со знаком, 0,01 Гц	от -15,99 до 15,99 Гц		
		16 бит	4-разрядное BCD со знаком, 0,01 Гц	от -159,99 до 159,99 Гц		
	6	16 бит	5-разрядное BCD без знака, 0,01 Гц	от 000,00 до 399,98 Гц		
	7	12 бит	12-битовое двоичное значение со знаком, 100%/4095	от -4095 до 4095		
16 бит		16-битовое двоичное значение со знаком, 100%/30000	от -33000 до 33000			
от 2 до 39	-	12 бит	3-разрядное BCD со знаком, 1 об/мин	от -1599 до 1599 об/мин	1 об/мин	
		16 бит	4-разрядное BCD со знаком, 1 об/мин	от -15999 до 15999 об/мин	1 об/мин	
от 40 до 39999	-	12 бит	3-разрядное BCD со знаком, 100%/(от 1- до 4-разрядного значения о1-03)	от -4095 до 4095	5-ый разряд параметра о1-03: X = 0, шаг: 1 X = 1, шаг: 0,1 X = 2, шаг: 0,01 X = 3, шаг: 0,001	
	-	16 бит	4-разрядное BCD со знаком, 100%/(от 1- до 4-разрядного значения о1-03)	от -10999 до 10999 (когда о1-03 = 9999)		
10000 x = 1 - 3	-	16 бит	4-разрядное BCD со знаком, 100%/10000	от -11000 до 11000		

Диапазон установки опорных частот для DI-08

В нижеследующей таблице приведены диапазоны значений, допустимые для дополнительной карты DI-08.

F3-01	Режим ввода опорной частоты	Диапазон установки опорной частоты	Ед. измер. контролируемой величины U1-01	
			о1-03 = 0	о1-03 = 1
0	2-разрядное BCD со знаком, 1%	от -110 до 110%	0,01 Гц	0,01%
1	2-разрядное BCD со знаком, 0,1%	от -15,9 до 15,9%		
2	2-разрядное BCD со знаком, 0,01%	от -1,59 до 1,59%		
3	2-разрядное BCD со знаком, 1 Гц	от -159 до 159 Гц		
4	2-разрядное BCD со знаком, 0,1 Гц	от -15,9 до 15,9 Гц		
5	2-разрядное BCD со знаком, 0,01 Гц	от -1,59 до 1,59 Гц		
6	-			
7	12-битовое двоичное значение со знаком, 100%/4095	от -255 до 255		



7

Поиск и устранение неисправностей

В данной главе описано индикация ошибок и меры по устранению проблем, возникающих при эксплуатации инвертора и двигателя.

Функции защиты и диагностики	7-2
Поиск и устранение неисправностей.....	7-17

Функции защиты и диагностики

В данном разделе приводится описание функций сигнализации ошибок и сбоев в работе инвертора. Эти функции включают в себя обнаружение ошибок, формирование предупреждений, обнаружение ошибок программирования параметров и обнаружение ошибок автоподстройки.

◆ Обнаружение ошибок

В случае обнаружения инвертором ошибки срабатывает выходной контакт сигнализации ошибки и инвертор перестает подавать напряжение на двигатель, в результате чего происходит остановка двигателя, продолжая некоторое время вращаться по инерции. (Способ остановки для некоторых ошибок можно выбрать.) На цифровой панели управления индицируется код ошибки.

В случае возникновения ошибки для ее идентификации и устранения ее причины следует пользоваться нижеприведенной таблицей.

Перед перезапуском инвертора ошибку необходимо сбросить, используя один из следующих способов:

- Установить для многофункционального входа один из параметров (Н1-01 - Н1-05) равным 14 (сброс ошибки) и установить ВКЛ. для сигнала сброса ошибки.
- Нажать на цифровой панели управления клавишу RESET (СБРОС).
- Выключить и вновь включить напряжение питания.

Для сброса ошибки необходимо предварительно устранить ее причину, а также снять сигнал RUN (ХОД). Только после этого действует сигнал сброса.

Таблица 7.1 Обнаружение ошибок

Дисплей (индикация)	Значение	Возможные причины	Меры по устранению
GF Ground Fault	Сбой цепи заземления Ток цепи заземления на выходе инвертора превысил 50% выходного номинального тока инвертора и L8-09=1 (защита включена).	Один из выходов инвертора замкнулся на цепь заземления и/или имеется неисправность DCCT.	Отсоединить двигатель и запустить инвертор без двигателя.
			Проверить двигатель на наличие короткого заземления между фазой и землей.
			Проверить выходной ток с помощью прибора для измерения тока без разрыва цепи, чтобы проверить DCCT.
OC Over Current	Превышение тока Выходной ток инвертора превысил уровень обнаружения превышения тока.	Замыкание фаз на выходе инвертора, замыкание в цепях двигателя, ротор заблокирован, слишком большая нагрузка, слишком короткое время ускорения/торможения, разомкнулся или замкнулся контактор на выходе инвертора, используется специальный двигатель или двигатель, номинальный ток которого превышает выходной ток инвертора.	Отсоединить двигатель и запустить инвертор без двигателя.
			Проверить двигатель на наличие короткого заземления между фазами.
			Проверить значения времени разгона/торможения (С1-□□).
Проверить двигатель на наличие короткого замыкания между фазами.			
PUF DC Bus Fuse Open	Предохранитель шины постоянного тока Перегорел предохранитель силовой цепи. Предупреждение: Ни в коем случае не запускайте инвертор после замены предохранителя шины постоянного тока, не проверив силовые цепи на наличие короткого замыкания.	Замыкание выходных транзисторов или клемм.	Проверить двигатель и его кабели на наличие коротких замыканий или нарушения изоляции (между фазами).
			Устранив неисправность, заменить инвертор.

Таблица 7.1 Обнаружение ошибок

Дисплей (индикация)	Значение	Возможные причины	Меры по устранению
OV DC Bus Overvolt	<p>Превышение напряжения шины постоянного тока</p> <p>Напряжение шины постоянного тока превысило уровень обнаружения превышения напряжения.</p> <p>По умолчанию используются следующие уровни обнаружения: Класс 200 В: 410 В пост. тока Класс 400 В: 820 В пост. тока</p>	<p>Время торможения слишком мало и уровень энергии регенерации, создаваемой двигателем, слишком высок.</p>	<p>Увеличить время торможения (С1-02/04/06/08) или подсоединить тормозное устройство.</p>
		<p>Слишком высокое напряжение питания.</p>	<p>Проверить напряжение питания и уменьшить напряжение в соответствии с техническими характеристиками инвертора.</p>
UV1 DC Bus Undervolt	<p>Пониженное напряжение шины постоянного тока</p> <p>Напряжение шины постоянного тока ниже уровня обнаружения пониженного напряжения (L2-05). По умолчанию используются следующие значения: Класс 200В: 190 В пост. тока Класс 400 В: 380 В пост. тока</p>	<p>Слишком высокие флуктуации напряжения питания.</p>	<p>Проверить входное напряжение.</p>
		<p>Произошло кратковременное пропадание питания.</p>	
		<p>Ослабли винты клеммного блока ввода сетевого напряжения.</p>	<p>Проверить подключение входных силовых цепей.</p>
		<p>На входных клеммах произошел обрыв фазы.</p>	<p>Проверить входное напряжение и подключение входных силовых цепей.</p>
	<p>Задано слишком короткое время разгона.</p>	<p>Увеличить значения параметров С1-01/03/05/07</p>	
UV2 CTL PS Undervolt	<p>Пониженное напряжение питания схемы управления</p> <p>Пониженное напряжение питания схемы управления во время работы инвертора.</p>	<p>Параллельно с инвертором включена внешняя нагрузка, потребляющая слишком большой ток, либо произошло внутреннее замыкание на силовой/ преобразовательной плате.</p>	<p>Отсоединить все цепи от клемм схемы управления и подать питание на инвертор.</p>
			<p>Заменить инвертор.</p>
UV3 MC Answerback	<p>Неисправность схемы защиты от пускового тока</p> <p>Произошел перегрев зарядного резистора в цепи конденсаторов шины постоянного тока.</p> <p>Магнитный контактор (MC) зарядной схемы не срабатывает в течение 10 сек. после формирования сигнала включения магнитного контактора. (Используемая мощность инвертора Класс 200 В: 37 - 110 кВт Класс 400 В: 75 - 300 кВт)</p>	<p>Неисправен контактор схемы защиты от пускового тока.</p>	<p>Подайте питание на инвертор.</p>
			<p>При невозможности устранить ошибку заменить инвертор.</p>
PF Input Phase Loss	<p>Сбой напряжения силовой цепи</p> <p>Обнаружены слишком большие пульсации напряжения шины постоянного тока.</p> <p>Обнаруживается, если только L8-05=1 (разрешение)</p>	<p>Плохой контакт в клеммах входного напряжения питания.</p>	<p>Следует до отказа затянуть клеммные винты.</p>
		<p>Произошел обрыв фазы входного напряжения питания.</p>	<p>Проверить напряжение питания</p>
		<p>Произошло кратковременное пропадание питания</p>	
		<p>Слишком высокие флуктуации входного напряжения питания.</p>	
		<p>Слишком высокий разбаланс фаз входного напряжения.</p>	

Таблица 7.1 Обнаружение ошибок

Дисплей (индикация)	Значение	Возможные причины	Меры по устранению
LF Output Phase Loss	Обрыв фазы на выходе На выходе инвертора произошел обрыв фазы. Ошибка обнаруживается, когда выходной ток падает ниже уровня 5% от номинального тока инвертора и L8-07=1 (разрешение)	Обрыв провода в выходном кабеле. Обрыв провода в обмотке двигателя. Выходные клеммы завинчены не до отказа.	Сбросить ошибку после устранения причины.
		Мощность используемого двигателя на 5% меньше максимальной мощности двигателя, допустимой для инвертора.	Проверить мощность двигателя и инвертора.
OH Heatsink Overtemp	Перегрев радиатора Температура охлаждающего ребра инвертора превысила значение параметра L8-02 и L8-03 = 0 - 2.	Слишком высокая температура окружающей среды.	Проверить скопление пыли на вентиляторах или радиаторе.
		Поблизости имеется источник тепла.	Уменьшить окружающую температуру вблизи привода.
	Охлаждающий вентилятор инвертора прекратил(и) работу.	Заменить охлаждающий(е) вентилятор(ы).	
OH1 Heatsink Max Temp	Перегрев радиатора Температура радиатора инвертора превысила 105 °С.	Слишком высокая температура окружающей среды.	Проверить скопление пыли на вентиляторах или радиаторе.
		Поблизости имеется источник тепла.	Уменьшить окружающую температуру вблизи привода.
	Охлаждающий вентилятор инвертора не работает	Заменить охлаждающий(е) вентилятор(ы).	
OH3 Motor Overheat 1	Перегрев двигателя Обнаруживается, когда уровень на входе A2, запрограммированного для измерения температуры (вход терморезистора, H3-09=E), превышает 1,17 В в течение времени L1-05 и L1-03 = 0 - 2.	Перегрев двигателя определяется с помощью терморезистора двигателя.	Проверить длительность цикла и величину нагрузки.
			Проверить время разгона/торможения (C1-□□).
			Проверить V/f-характеристику (E1-□□).
			Проверить номинальный ток двигателя (E2-01).
OH4 Motor Overheat 2	Перегрев двигателя Обнаруживается, когда уровень на входе A2, запрограммированного для измерения температуры (вход терморезистора, H3-09=E), превышает 2,34 В в течение времени L1-05 и L1-03 = 0 - 2.	Перегрев двигателя определяется с помощью терморезистора двигателя.	Проверить длительность цикла и величину нагрузки.
			Проверить время разгона/торможения (C1-□□).
			Проверить V/f-характеристику (E1-□□).
			Проверить номинальный ток двигателя (E2-01).
RH DynBrk Transistr	Резистор динамического торможения Защита установленного на радиатор резистора активизирована, когда L8-01=1. Эта ошибка действительно только в случае 3% рабочего цикла резистора, установленного на радиатор инвертора. Для всех остальных резисторов параметр L8-01=0.	Опускающийся груз, увеличенный рабочий цикл динамического торможения, неисправность резистора динамического торможения.	Проверить рабочий цикл динамического торможения (нагрузка, время торможения, скорость двигателя).
			Измерить напряжение шины постоянного тока.
			Заменить резистор динамического торможения.

Таблица 7.1 Обнаружение ошибок

Дисплей (индикация)	Значение	Возможные причины	Меры по устранению
RR DynBrk Transistr	Транзистор динамического торможения Неисправность встроенного транзистора динамического торможения.	Неисправность резистора динамического торможения привела к повреждению тормозного транзистора.	Подать питание на инвертор.
			Заменить инвертор.
OL1 Motor Overload	Перегрузка двигателя Обнаруживается, когда L1-01 = 1 - 3 и выходной ток инвертора превысил уровень кривой перегрузки двигателя. Кривая перегрузки регулируется с помощью параметров E2-01 (номинальный ток двигателя), L1-01 (выбор защиты двигателя) и L2-02 (постоянная времени защиты двигателя)	Слишком большая нагрузка. Слишком малый период времени разгона, времени торможения или слишком короткий цикл.	Проверить длительность цикла и величину нагрузки, а также время разгона/торможения (C1-□□).
		Величины напряжения V/f-характеристики не подходят для данного применения.	Проверить V/f-характеристику (E1-□□).
		Неправильно задан параметр E2-01 (номинальный ток двигателя).	Проверить значение параметра E2-01 (номинальный ток двигателя).
OL2 Inv Overload	Перегрузка инвертора Выходной ток инвертора превысил уровень перегрузки инвертора.	Слишком большая нагрузка. Слишком малый период времени разгона, времени торможения.	Проверить длительность цикла и величину нагрузки, а также время разгона/торможения (C1-□□).
		Величины напряжения V/f-характеристики не подходят для данного применения.	Проверить V/f-характеристику (E1-□□).
		Инвертор слишком мал.	Проверить значение параметра E2-01 (номинальный ток двигателя).
OL3 Overtorque Det 1	Обнаружение превышения момента 1 Выходной ток инвертора (V/f-регулирование) или выходной момент (векторное управление) превышал L6-02 в течение времени, большего, чем L6-03 и L6-01 = 3 или 4.	Двигатель был перегружен.	Проверить, правильно ли заданы значения L6-02 и L6-03.
			Проверить состояние установки и устранить неисправность.
OL4 Overtorque Det 2	Обнаружение превышения момента 2 Выходной ток инвертора (V/f-регулирование) или выходной момент (векторное управление) превышал L6-05 в течение времени, большего, чем L6-06 и L6-04 = 3 или 4.	Двигатель был перегружен.	Проверить, правильно ли заданы значения L6-05 и L6-06.
			Проверить состояние установки и устранить неисправность.
OL7 HSB OL	OL при торможении с повышенным скольжением Выходная частота оставалась неизменной дольше, чем время, установленное в п3-04 во время торможения с повышенным скольжением.	Инерция нагрузки слишком велика.	Проверить инерционность нагрузки.
			Если возможно, следует уменьшить инерционность нагрузки.
UL3 Undertorq Det 1	Обнаружение пониженного момента 1 Выходной ток инвертора (V/f-регулирование) или выходной момент (векторное управление) был ниже уровня L6-02 дольше, чем время заданное в L6-03 и L6-04 = 7 или 8.	Двигатель был недогружен.	Проверить, правильно ли заданы значения L6-02 и L6-03.
			Проверить состояние установки и устранить неисправность.
UL4 Undertorq Det 2	Обнаружение пониженного момента 2 Выходной ток инвертора (V/f-регулирование) или выходной момент (векторное управление) был ниже уровня L6-05 дольше, чем время заданное в L6-06 и L6-04 = 7 или 8.	Двигатель был недогружен.	Проверить, правильно ли заданы значения L6-05 и L6-06.
			Проверить состояние установки и устранить неисправность.

Таблица 7.1 Обнаружение ошибок

Дисплей (индикация)	Значение	Возможные причины	Меры по устранению
OS Overspeed Det	Превышение скорости двигателя Обнаруживается, если F1-03 = 0 - 2 и A1-02 = 1 или 3. Сигнал обратной связи по скорости двигателя (U1-05) превысил значение параметра F1-08 дольше времени, заданного в F1-09.	Перерегулирование при разгоне/ торможении.	Скорректировать настройки ASR в группе параметров C5.
		Слишком высокое значение опорной частоты.	Проверить схему опорной частоты и коэффициент масштабирования опорной частоты.
		Значения параметров F1-08 и F1-09 заданы неправильно.	Проверить настройки F1-08 и F1-09.
PGO PG Open	Отсоединение PG Обнаруживается, если F1-02 = 0 - 2 и A1-02 = 1 или 3 Обнаруживается, если от PG (энкодера) не поступают импульсы в течение времени, большего, чем заданное в F1-14.	Обрыв в цепи PG.	Устранить разрыв/отсоединение в цепи.
		PG подсоединен неправильно.	Произвести подсоединение правильно.
		Отсутствует подача питания на PG.	Подать питание на PG должным образом.
		Ошибка последовательности управления при использовании тормоза.	Проверить отключение тормоза при подаче команды RUN (ХОД).
DEV Speed Deviation	Чрезмерное отклонение скорости Обнаруживается, если F1-04 = 0 - 2 и A1-02 = 1 или 3 Отклонение скорости превышает значение в F1-10 в течение времени, большего, чем F1-11.	Слишком большая нагрузка.	Уменьшить нагрузку.
		Слишком малый период времени разгона и времени торможения.	Увеличить время разгона и время торможения.
		Нагрузка заблокирована.	Проверить механическую систему.
		Значения параметров F1-10 и F1-11 заданы неправильно.	Проверить значения настроек F1-10 и F1-11.
		Ошибка последовательности управления при использовании тормоза.	Проверить отключение тормоза при подаче команды RUN (ХОД).
SVE Zero Servo Fault	Ошибка серворегулирования при нулевой скорости Положение двигателя изменилось во время серворегулирования при нулевой скорости.	Слишком малое значение предельного момента.	Увеличить предельный момент.
		Вращающий момент нагрузки слишком большой.	Уменьшить вращающий момент нагрузки.
		-	Проверить уровень сигналов, вызываемых помехами.
CF Out of Control	Сбой регулирования При векторном управлении с разомкнутым контуром в режиме торможения до остановки был достигнут предельный момент, который наблюдался в течение 3 с или дольше.	Некорректно заданы параметры двигателя.	Проверить параметры двигателя.
FBL Feedback Loss	Потеря обратной связи ПИД-контура Эта ошибка возникает, если выбрана сигнализация потери обратной связи (b5-12 = 2) и сигнал обратной связи находится ниже уровня обнаружения потери сигнала обратной связи ПИД-контура (b5-13) дольше времени b5-14 (время обнаружения потери сигнала обратной связи ПИД-контура).	Источник сигнала обратной связи ПИД-контура (например, датчик, измерительный преобразователь, сигнал встроенной автоматики) установлен неправильно или не работает.	Проверить, запрограммирован ли инвертор на прием сигнала источника обратной связи ПИД-контура.
			Проверить, установлен ли источник сигнала обратной связи ПИД-контура и функционирует ли он должным образом.
EF0 Opt External Flt	Внешний сигнал ошибки от дополнительной карты связи	Присутствует условие внешней ошибки, подаваемое с дополнительной карты связи.	Проверить наличие условий внешней ошибки.
			Проверить параметры.
			Проверить сигналы связи

Таблица 7.1 Обнаружение ошибок

Дисплей (индикация)	Значение	Возможные причины	Меры по устранению
EF3 Ext Fault S3	Внешняя ошибка на входе S3	На клемму многофункционального входа (S3 - S7) подан сигнал «внешняя ошибка».	Устранить причину внешней ошибки.
EF4 Ext Fault S4	Внешняя ошибка на входе S4		
EF5 Ext Fault S5	Внешняя ошибка на входе S5		
EF6 Ext Fault S6	Внешняя ошибка на входе S6		
EF 7 Ext Fault S7	Внешняя ошибка на входе S7		
OPR Oper Disconnect	Ошибка подключения цифровой панели управления Обнаруживается, когда цифровая панель снята и инвертор должен получать команду RUN (Ход) от цифровой панели (b1-02=0)	Во время работы была снята цифровая панель управления, либо оборвался провод связи с цифровой панелью.	Проверить подключение цифровой панели управления.
CE Memobus Com Err	Ошибка интерфейса связи MEMOBUS Обнаруживается, если данные управления не были получены без ошибок в течение 2 с, а H5-04 = 0 - 2 и H5-05=1.	Связь разорвана и/или ведущее устройство прервало связь.	Проверить подсоединения и конфигурацию программного обеспечения пользователя.
BUS Option Com Err	Ошибка дополнительного интерфейса После первоначального установления связи связь была прервана.	Связь разорвана и/или ведущее устройство прервало связь.	Проверить подсоединения и конфигурацию программного обеспечения пользователя.
CPF00 COM- ERR(OP&INV)	Ошибка связи 1 с цифровой панелью управления Связь с цифровой панелью управления не удалось установить в течение 5 с после подачи питания на инвертор.	Кабель цифровой панели слабо закреплен или цифровая панель и/или плата управления неисправна.	Отсоединить и вновь подключить цифровую панель управления. Заменить инвертор.
	Ошибка внешнего ОЗУ ЦПУ	Плата управления имеет повреждение.	Подать питание на инвертор. Заменить инвертор.
CPF01 COM- ERR(OP&INV)	Ошибка связи 2 с цифровой панелью управления После установления связи с цифровой панелью управления связь прервалась на 2 секунды или больше.	Кабель цифровой панели слабо закреплен или цифровая панель неисправна.	Отсоединить и вновь подключить цифровую панель управления.
		Плата управления имеет повреждение.	Подать питание на инвертор. Заменить инвертор.
CPF02 BB Circuit Err	Ошибка схемы блокировки выхода При включении питания произошла ошибка схемы блокировки выхода.	При включении питания произошел сбой преобразовательной схемы.	Произвести инициализацию настроек (восстановление заводских настроек).
			Подать питание на инвертор. Заменить инвертор.
CPF03 EEPROM Error	Ошибка EEPROM Произошла ошибка контрольной суммы.	Помехи или выбросы напряжения на входных клеммах схемы управления или повреждение платы управления.	Произвести инициализацию настроек (восстановление заводских настроек).
			Подать питание на инвертор. Заменить инвертор.
CPF04 Internal A/D Err	Ошибка внутреннего A/D-преобразователя CPU	Помехи или выбросы напряжения на входных клеммах схемы управления или повреждение платы управления.	Произвести инициализацию настроек (восстановление заводских настроек).
			Подать питание на инвертор. Заменить инвертор.

Таблица 7.1 Обнаружение ошибок

Дисплей (индикация)	Значение	Возможные причины	Меры по устранению
CPF05 External A/D Err	Ошибка внешнего A/D-преобразователя CPU	Помехи или выбросы напряжения на входных клеммах схемы управления или повреждение платы управления.	Произвести инициализацию настроек (восстановление заводских настроек).
			Подать питание на инвертор.
			Заменить инвертор.
CPF06 Option Error	Ошибка подключения дополнительной карты	Дополнительная карта подключена неправильно.	Выключить питание и переставить дополнительную карту.
		Имеется повреждение инвертора или дополнительной карты.	Заменить дополнительную карту или инвертор.
CPF07 RAM-Err	Ошибка внутреннего ОЗУ специализированной ИС (ASIC)	-	Подать питание на инвертор.
		Схема управления повреждена.	Заменить инвертор.
CPF08 WAT-Err	Ошибка сторожевого таймера	-	Подать питание на инвертор.
		Схема управления повреждена.	Заменить инвертор.
CPF09 CPU-Err	Ошибка взаимной диагностики CPU-ASIC	-	Подать питание на инвертор.
		Схема управления повреждена.	Заменить инвертор.
CPF10 ASIC-Err	Ошибка версии ASIC	Схема управления повреждена.	Заменить инвертор.
CPF20 Option A/D Error	Ошибка A/D-преобразователя дополнительной карты связи	Дополнительная плата подсоединена неправильно.	Выключить питание и переставить дополнительную плату.
			Отсоединить все входные цепи от дополнительной платы
		A/D-преобразователь дополнительной карты неисправен.	Произвести инициализацию настроек (восстановление заводских настроек).
			Подать питание на инвертор.
CPF21 Option CPU Down	Ошибка самодиагностики дополнительной платы	Помехи или выбросы напряжения в линии связи и/или неисправность дополнительной платы.	Заменить дополнительную плату
			Заменить инвертор
			Произвести инициализацию настроек (восстановление заводских настроек).
CPF22 Option Type Err	Ошибка кода дополнительной платы	Дополнительная плата, подключенная к плате управления, не распознается.	Извлечь все дополнительные платы
			Произвести инициализацию настроек (восстановление заводских настроек)
			Подать питание на инвертор
			Заменить дополнительную плату
			Заменить инвертор
CPF23 Option DPRAM Err	Ошибка подключения дополнительной платы	Дополнительная плата подключена к плате управления неправильно, либо дополнительная плата, подсоединенная к плате управления, не предназначена для данного инвертора.	Выключить питание и переставить дополнительную плату
			Произвести инициализацию настроек (восстановление заводских настроек)
			Подать питание на инвертор
			Заменить дополнительную плату
			Заменить инвертор

◆ Формирование предупреждений

Формирование предупреждений не приводит к срабатыванию выходного контакта сигнализации ошибок. После устранения причины предупреждения система автоматически возвращается к своему исходному состоянию.

Пока действует условие формирования предупреждения, дисплей цифровой панели оператора мигает, а на многофункциональных выходах (H2-01 - H2-03) формируется сигнал тревоги (если это запрограммировано).

В случае формирования предупреждения необходимо предпринять соответствующие меры согласно нижеследующей таблице.

Таблица 7.2 Формирование предупреждений

Дисплей (индикация)	Значение	Возможные причины	Меры по устранению
EF External Fault (мигает)	Одновременная подача команд Прямой/обратный ход Команды прямого и обратного хода поданы одновременно в течение 500 мс или больше. Это предупреждение приводит к остановке двигателя.	Одновременно поступили команды прямого и обратного хода.	Проверить внешнюю управляющую логику и скорректировать ее таким образом, чтобы сигнал поступал одновременно только на один вход.
UV DC Bus Undervolt (мигает)	Пониженное напряжение шины постоянного тока Возникла следующая ситуация: Напряжение шины постоянного тока находилось ниже уровня L2-05 (уровень обнаружения пониженного напряжения). Разомкнулся магнитный контактор (MC) схемы защиты от пускового тока. Напряжение питания схемы управления было ниже уровня CUV. Предупреждение UV формируется только в том случае, если привод находится в состоянии остановки.	Возможную причину следует искать в таблице 7.1 (UV1, UV2 и UV3).	Способ устранения можно найти в таблице 7.1 (UV1, UV2 и UV3).
OV DC Bus Overvolt (мигает)	Превышение напряжения шины постоянного тока Напряжение шины постоянного тока превысило уровень обнаружения превышения напряжения. Класс 200 В: 410 В пост. тока Класс 400 В: 820 В пост. тока Предупреждение OV формируется только в том случае, если привод находится в состоянии остановки.	Слишком высокое напряжение питания.	Проверить напряжение питания и уменьшить напряжение в соответствии с техническими характеристиками инвертора.
OH Heatsnk Overtmp (мигает)	Перегрев радиатора Температура охлаждающего ребра инвертора превысила уровень температуры, запрограммированный в L8-02. Данное предупреждение формируется, если L8-03 = 3	Слишком высокая температура окружающей среды.	Проверить скопление пыли на вентиляторах или радиаторе.
		Поблизости имеется источник тепла. Охлаждающий(е) вентилятор(ы) инвертора прекратил(и) работу.	Принять меры по снижению окружающей температуры вблизи инвертора Заменить охлаждающий(е) вентилятор(ы).
OH2 Over Heat 2 (мигает)	Предупреждение о перегреве На многофункциональный дискретный вход (S3 - S7), запрограммированный как вход сигнала предупреждения OH2 (H1-□□ = В), подан сигнал предупреждения OH2.	На одном из многофункциональных входов (S3 - S7) присутствует внешний сигнал перегрева.	Проверить внешний сигнал перегрева, закрепленный за указанным дискретным входом.
			Проверить значения параметров в H1-□□

Таблица 7.2 Формирование предупреждений

Дисплей (индикация)	Значение	Возможные причины	Меры по устранению
ОН3 Motor Overheat 1 (мигает)	Предупреждение о перегреве двигателя Предупреждение формируется, если на входе А2, запрограммированном на измерение температуры двигателя (вход для терморезистора, НЗ-09 = Е), превышает уровень 1,17 В в течение времени, определяемого параметром L1-05 и L1-03 = 3.	Перегрев двигателя, обнаруженный с помощью терморезистора двигателя.	Проверить длительность цикла и величину нагрузки.
			Проверить время разгона/торможения (С1-□□)
			Проверить V/f-характеристику (Е1-□□).
			Проверить значение номинального тока двигателя (Е2-01)
OL3 Overtorque Det 1 (мигает)	Обнаружение превышения момента 1 Выходной ток инвертора (V/f-регулирование) или выходной момент (векторное управление) превышал L6-02 в течение времени, большего, чем заданное в L6-03 и L6-01 = 1 или 2.	Двигатель был перегружен	Проверить, правильно ли заданы значения L6-02 и L6-03.
			Проверить состояние системы/установки и устранить неисправность.
OL4 Overtorque Det 1 (мигает)	Обнаружение превышения момента 1 Выходной ток инвертора (V/f-регулирование) или выходной момент (векторное управление) превышал L6-02 в течение времени, большего, чем заданное в L6-03 и L6-01 = 1 или 2.	Двигатель был перегружен	Проверить, правильно ли заданы значения L6-05 и L6-06.
			Проверить состояние системы/установки и устранить неисправность.
UL3 Undertorque Det 1 (мигает)	Обнаружение пониженного момента 1 Выходной ток инвертора (V/f-регулирование) или выходной момент (векторное управление) был ниже уровня L6-02 дольше, чем время заданное в L6-03 и L6-01 = 5 или 6.	Двигатель был недогружен.	Проверить, правильно ли заданы значения L6-02 и L6-03.
			Проверить состояние системы/установки и устранить неисправность.
UL4 Undertorque Det 2 (мигает)	Обнаружение пониженного момента 2 Выходной ток инвертора (V/f-регулирование) или выходной момент (векторное управление) был ниже уровня L6-05 дольше, чем время заданное в L6-06 и L6-04 = 5 или 6.	Двигатель был недогружен.	Проверить, правильно ли заданы значения L6-05 и L6-06.
			Проверить состояние системы/установки и устранить неисправность.
OS Overspeed Det (мигает)	Предупреждение о превышении скорости Формируется, если А1-02 = 1 или 3, а F1-03 = 3. Сигнал обратной связи по скорости двигателя (U1-05) превысил значение параметра F1-08 дольше времени, заданного в F1-09.	Произошло перерегулирование при разгоне/торможении.	Скорректировать настройки ASR в группе параметров С5.
		Слишком высокое значение опорной частоты.	Проверить схему опорной частоты и коэффициент масштабирования опорной частоты.
		Значения параметров F1-08 и F1-09 заданы неправильно.	Проверить настройки F1-08 и F1-09
PGO PG Open (мигает)	Отсоединение PG Формируется, если F1-02 = 3 - 2 и А1-02 = 1 или 3 Формируется, если от PG (энкодера) не поступают импульсы в течение времени, большего, чем заданное в F1-14	Обрыв в цепи PG.	Устранить разрыв/отсоединение в цепи.
		PG подсоединен неправильно.	Произвести подсоединение правильно.
		На PG не подается питание.	Подать питание на PG надлежащим образом.
DEV Speed Deviation (мигает)	Чрезмерное отклонение скорости Формируется, если F1-04 = 3 и А1-02 = 1 или 3. Величина отклонения скорости превышает значение в F1-10 в течение времени, большего, чем F1-11.	Слишком большая нагрузка.	Уменьшить нагрузку.
		Слишком малый период времени разгона и времени торможения.	Увеличить время разгона и время торможения.
		Нагрузка заблокирована.	Проверить механическую систему.
		Значения параметров F1-10 и F1-11 заданы неправильно.	Проверить значения настроек F1-10 и F1-11.

Таблица 7.2 Формирование предупреждений

Дисплей (индикация)	Значение	Возможные причины	Меры по устранению
EF0 Opt External Flt (мигает)	Внешняя ошибка от дополнительной карты связи	Присутствует условие внешней ошибки, подаваемое с дополнительной карты связи.	Проверить наличие условий внешней ошибки.
			Проверить параметры.
			Проверить сигналы связи
EF3 Ext Fault S3 (мигает)	Внешняя ошибка на входе S3	Сигнал «внешняя ошибка» подан на многофункциональный вход (S3 - S7), запрограммированный как вход внешней ошибки, по которой формируется только предупреждение и не происходит прекращение работы инвертора.	Устранить причину внешней ошибки
EF4 Ext Fault S4 (мигает)	Внешняя ошибка на входе S4		
EF5 Ext Fault S5 (мигает)	Внешняя ошибка на входе S5		
EF6 Ext Fault S6 (мигает)	Внешняя ошибка на входе S6		
EF7 Ext Fault S7 (мигает)	Внешняя ошибка на входе S7		
FBL Feedback Loss (мигает)	Потеря сигнала обратной связи ПИД-контура Эта ошибка возникает, если выбрано формирование предупреждения об обнаружения потери сигнала обратной связи ПИД-контура (b5-12 = 1) и сигнал обратной связи ПИД-контура находится ниже уровня обнаружения потери (b5-13) в течение времени, заданного параметром b5-14 (время обнаружения потери обратной связи ПИД-регулятора)	Источник сигнала обратной связи ПИД-контура (например, датчик, измерительный преобразователь, сигнал встроенной автоматики) установлен неправильно или не работает.	Проверить, запрограммирован ли инвертор на прием сигнала источника обратной связи ПИД-контура.
			Проверить, установлен ли источник сигнала обратной связи ПИД-контура и функционирует ли он должным образом.
CE MEMOBUS Com Err (мигает)	Ошибка интерфейса MEMOBUS Обнаруживается, если данные управления не были получены без ошибок в течение 2 с, а H5-04 = 3 и H5-05 = 1.	Связь разорвана и/или ведущее устройство прервало связь.	Проверить подсоединения и конфигурацию программного обеспечения пользователя.
BUS Option Com Err (мигает)	Ошибка дополнительного интерфейса связи После первоначального установления связи связь была прервана.	Связь разорвана и/или ведущее устройство прервало связь.	Проверить подсоединения и конфигурацию программного обеспечения пользователя.
DNE Drive Not Enable (мигает)	Формируется, если один из параметров H1-01 - H1-05 (функция многофункциональных дискретных входов) выбран равным 6A: режим привода разрешен. Поступила команда RUN (ХОД), а на инвертор не подана команда разрешения. Это предупреждение приводит к остановке двигателя.	Во время работы инвертора пропала команда разрешения.	Проверьте подключение входной цепи и внешнюю логику управления сигналом разрешения.
		Команда RUN поступила до поступления сигнала разрешения.	Перед подачей команды RUN необходимо подать и удерживать команду разрешения.
Ext Run Active Cannot Reset	Формируется, если команда RESET (сброс) поступает при еще активной команде RUN (Ход).	Команда RUN (Ход) еще не была снята, когда на дискретный вход или кнопкой RESET (Сброс) на цифровой панели управления была подана команда RESET (Сброс).	Снять команду RUN, затем сбросить ошибку.
CALL ComCall (мигает)	Ожидание установления связи Связь еще не установлена.	Соединение не было установлено надлежащим образом, либо в программе пользователя неправильно сконфигурирована скорость передачи или другие параметры связи (например, проверка четности).	Проверить подсоединения и конфигурацию программного обеспечения пользователя.

◆ Ошибки программирования

Ошибка программирования (OPE) возникает в случае задания неприменимого параметра или неправильной настройки отдельного параметра. Инвертор не будет функционировать, пока параметр не будет задан правильно; в то же время, выходы предупреждения или ошибки не активизируются. Если возникает OPE, следует изменить соответствующий параметр, определив причину ошибки по таблице 7.3. При индикации ошибки OPE следует нажать клавишу ENTER (Ввод), чтобы отобразить U1-34 (обнаружение OPE). В этом случае на дисплее будет индцирован параметр, вызвавший ошибку OPE.

Таблица 7.3 Ошибки программирования

Дисплей (индикация)	Значение	Возможные причины	Меры по устранению
OPE01 kVA Selection	Ошибка настройки величины кВА инвертора	Плата управления была заменена и параметр (o2-04) задан неправильно	Ввести правильное значение кВА (o2-04), пользуясь таблицей "Изменение заводских настроек в зависимости от значения кВА инвертора" на стр. 5-60.
OPE02 Limit	Значение параметра превышает допустимый диапазон	Заданный параметр превышает допустимый диапазон.	Проверить настройку параметров.
OPE03 Terminal	Ошибка выбора функции многофункционального входа	<p>При настройке многофункциональных входов (H1-01 - H1-05) была сделана одна из следующих ошибок:</p> <ul style="list-style-type: none"> • Произошло дублирование функций. • Не были одновременно выбраны команды UP/DOWN (10 и 11). • Были одновременно выбраны команды UP/DOWN (10 и 11) и команда удержания профиля (рампы) разгона/торможения (A). • Одновременно было задано несколько входов поиска скорости (61, 62, 64). • Одновременно выбрано внешнее блокирование выхода с нормально-разомкнутым (8) и нормально-замкнутым (9) контактом. • Команды UP/DOWN (10 и 11) были выбраны при включенном ПИД-регуляторе. • Одновременно выбрана команда аварийной остановки с нормально-разомкнутым (15) и нормально-замкнутым (17) контактом. • Задана команда UP и/или DOWN (10 /11) и включен ПИД-контур. • Одновременно заданы команды HSB (68) и КЕВ (65/66). 	Проверить значения параметров в H1-□□
OPE05 Sequence Select	Ошибка выбора источника RUN/ опорной частоты Параметр b1-01 (выбор источника опорной частоты) и/или параметр b1-02 (выбор источника команды RUN) выбраны равными 3 (дополнительная плата), но	Дополнительная плата не установлена или установлена неправильно.	<p>Проверить, установлена ли плата. Выключить питание и переустановить дополнительную плату.</p> <p>Проверить настройку b1-01 и b1-02.</p>
OPE06 PG Opt Missing	Ошибка выбора метода регулирования	Выбран какой-либо из методов регулирования, требующий обратной связи от PG (A1-02 = 1 или 3), но дополнительная плата PG не установлена.	Проверить выбранный метод регулирования в параметре A1-02 и/или установку дополнительной платы PG.

Таблица 7.3 Ошибки программирования

Дисплей (индикация)	Значение	Возможные причины	Меры по устранению
OPE07 Analog Selection	Ошибка входа импульсной последовательности/ многофункционального аналогового входа	Одна и та же функция была выбрана для аналогового входа и входа импульсной последовательности. • H3-09 = В и H6-01 = 1 • H3-09 = С и H6-01 = 2 b1-01 (выбор источника опорной частоты) установлен равным 4 (импульсная последовательность), а H6-01 (выбор функции входа импульсной последовательности) не равен 0 (опорная частота).	Проверить параметры b1-01, H3-09 и H6-01.
OPE08 Constant Selection	Ошибка выбора функции	Настроенный параметр применяется для регулирования тока. Пример: Для V/f-регулирования была выбрана функция, которая используется только для векторного управления с разомкнутым контуром.	Проверить метод регулирования и функцию.
OPE09 PID Selection	Ошибка настройки ПИД-регулятора	Одновременно были выполнены следующие настройки: • b5-01 (выбор режима ПИД-регулирования) установлен на значение, не равное 0. • b5-15 (уровень включения функции дежурного режима ПИД-регулятора) установлен на значение, не равное 0. • b1-03 (выбор способа остановки) установлен равным 2 или 3.	Проверить параметры b5-01, b5-15 и b1-03.
OPE10 V/f Ptrn Setting	Ошибка настройки параметров V/f	Параметры V/f выходят за допустимый диапазон.	Проверить параметры (E1-□□, E3-□□). Возможно значение частоты/напряжения было установлено выше максимальной частоты/напряжения.
OPE11 CarrFrq/On- Delay	Ошибка настройки несущей частоты	Произошла одна из следующих ошибок настройки параметров: • Коэффициент масштабирования несущей частоты C6-05 > 6 и C6-03 (верхний предел несущей частоты) < C6-04 (нижний предел несущей частоты) • Ошибка задания верхнего/нижнего предела в C6-03 и 04. • C6-01 = 0 и C6-02 = 2 - 6. • C6-01 = 1 и C6-02 = 7 - E.	Проверить настройки параметров.
ERR EEPROM R/W Err	Ошибка записи в EEPROM Данные в NV-RAM не соответствуют данным в EEPROM.	При записи в EEPROM произошла ошибка сравнения данных.	Подать питание на инвертор. Восстановить заводские установки (A1-03)

◆ Ошибки автоподстройки

Ошибки автоподстройки перечислены в следующей таблице. В случае обнаружения ошибки автоподстройки ошибка индицируется на дисплее цифровой панели и двигатель останавливается в режиме вращения по инерции. Выходы сигнализации ошибки или предупреждения не включаются.

Таблица 7.4 Ошибки автоподстройки

Дисплей (индикация)	Значение	Возможные причины	Меры по устранению
Er - 01 Fault	Ошибка параметров двигателя	Среди параметров, введенных для автоподстройки, имеется ошибка.	Проверить введенные данные.
		Ошибка несоответствия выходной мощности двигателя и номинального тока двигателя.	Проверить мощность инвертора и мощность двигателя.
		Ошибка несоответствия настройки тока ненагруженного двигателя и введенного номинального тока двигателя (когда выполняется автоподнастройка для измерения межфазного сопротивления в случае векторного управления)	Проверить номинальный ток двигателя и ток ненагруженного двигателя.
Er - 02 Minor Fault	Предупреждение	Во время автоподнастройки сформировано предупреждение.	Проверить введенные данные.
			Проверить подключение цепей и механическую установку.
			Проверить нагрузку.
Er - 03 STOP key	Нажатие клавиши STOP	Для отмены автоподнастройки была нажата клавиша STOP.	-
Er - 04 Resistance	Сбой измерения межфазного сопротивления	Автоподнастройка не была завершена в указанное время. Результат автоподнастройки превышает допустимый диапазон.	<ul style="list-style-type: none"> Проверить введенные данные. Проверить подключение двигателя к инвертору. Если двигатель подсоединен к установке, отсоединить двигатель. Если значение T1-03 выше входного напряжения инвертора (E1-01), следует изменить введенные
Er - 05 No-Load Current	Сбой измерения тока ненагруженного двигателя		
Er - 08 Rated slip	Сбой измерения номинального скольжения		
Er - 09 Accelerate	Сбой разгона Обнаруживается только в случае автоподнастройки с вращением	Двигатель не разогнался в указанное время (C1-01 + 10 сек)	<ul style="list-style-type: none"> Увеличить C1-01 (время разгона 1). Увеличить L7-01 и L7-02 (предельные моменты), если их значения малы. Если двигатель подсоединен к установке, отсоединить двигатель.
Er - 11 Motor Speed	Ошибка скорости двигателя Обнаруживается только в случае автоподнастройки с вращением	Опорный момент превысил уровень 100% во время разгона. Обнаруживается, если A1-02 = 2 или 3 (векторное управление).	<ul style="list-style-type: none"> Если двигатель подсоединен к установке, отсоединить двигатель. Увеличить C1-01 (время разгона 1). Проверить введенные данные (в частности количество импульсов PG и количество полюсов двигателя).

Таблица 7.4 Ошибки автоподстройки

Дисплей (индикация)	Значение	Возможные причины	Меры по устранению
Er -12 I-det. Circuit	Ошибка измерения тока	Значение тока превысило величину номинального тока двигателя.	Проверить цепи подключения инвертора и монтаж.
		Обрыв фазы на любой из клемм U/ T1, V/T2 и W/T3	
Er -13 Leakage Induc- tance Fault	Ошибка измерения индуктивности рассеяния	Автоподнастройка не была завершена за указанное время.	Проверить цепи подключения двигателя.
		Результат автоподнастройки превышает допустимый диапазон.	
End - 1 V/f Over Setting	Ошибка настроек V/f Ptrn Индицируется на дисплее после завершения автоподнастройки	Опорный момент превысил 100% и ток ненагруженного двигателя превысил уровень 70% во время автоподнастройки.	Проверить и откорректировать настройки двигателя Если установка подсоединена к двигателю, то отсоединить двигатель.
End -2 Saturation	Ошибка насыщения сердечника двигателя Индицируется на дисплее после завершения автоподнастройки. Обнаруживается только в случае автоподнастройки с вращением	Измеренные значения коэффициентов насыщения сердечника двигателя 1 и 2 (E2-07 и E2-08) превысили допустимый для них диапазон в режиме автоподстройки. Были установлены временные значения: E2-07 = 0,75, E2-08 = 0,50	Проверить введенные данные.
			Проверить цепи подключения двигателя. Если установка подсоединена к двигателю, то отсоединить двигатель.
End - 3 Rated FLA Alm	Ошибка установки номинального тока Индицируется на дисплее после завершения автоподнастройки	В режиме автоподстройки измеренное значение номинального тока двигателя (E2-01) было выше заданного значения.	Проверить значение номинального тока двигателя.

◆ Ошибки функции копирования цифровой панели управления

Эти ошибки могут произойти во время работы функции копирования цифровой панели управления. При возникновении ошибки ее содержание отображается на панели управления. Ошибка не приводит к включению контактов сигнализации ошибки или предупреждения.

Таблица 7.5 Ошибки функции копирования цифровой панели управления

Функция	Индикация на дисплее	Возможные причины	Меры по устранению
Функция READ (ЧТЕНИЕ)	PRE READ IMPOSSIBLE	Параметр o3-01 задан равным 1 (запись параметров в цифровую панель управления), когда панель управления защищена от записи (o3-02 = 0).	Задать o3-02 таким образом, чтобы разрешить запись параметров в память панели управления.
	IFE READ DATA ERROR	Ошибка размера файла данных, прочитанного из инвертора, которая свидетельствует о повреждении данных.	Повторить команду READ (o3-01 = 1). Проверить кабель панели управления. Заменить цифровую панель управления.
	RDE DATA ERROR	Сбой записи данных инвертора в EEPROM цифровой панели.	Обнаружено понижение напряжения инвертора. Повторить команду READ (o3-01 = 1). Заменить цифровую панель управления.
Функция COPY (КОПИРОВАНИЕ)	CPE ID UNMATCHED	Тип инвертора или номер программы не совпали с данными, хранящимися в цифровой панели управления	Используйте данные только того же устройства (F7) и только того же номера программы (U1-14).
	VAE INV. KVA UNMATCH	Мощность инвертора и мощность, записанная в цифровой панели управления, различаются.	Используйте сохраненные данные только для инвертора такой же мощности (o2-04).
	CRE CONTROL UNMATCHED	Метод регулирования инвертора отличается от метода регулирования, хранящегося в цифровой панели управления.	Используйте сохраненные данные только для того же метода регулирования (A1-02).
	CYE COPY ERROR	Значение параметра, записанное в инвертор, отличается от значения, хранящегося в цифровой панели управления.	Повторить функцию копирования (o3-01 = 2)
	CSE SUM CHECK ERROR	По завершении функции копирования контрольная сумма данных инвертора отличается от контрольной суммы данных цифровой панели управления.	Повторить функцию копирования (o3-01 = 2)
Функция сравнения	VYE VERIFY ERROR	Заданное значение цифровой панели управления и заданное значение инвертора различаются.	Повторить функцию копирования (o3-01 = 3)

Поиск и устранение неисправностей

Ошибки в настройке параметров, неправильное подключение цепей и т.п. могут привести к тому, что инвертор и двигатель при запуске системы будут работать неправильно. В этом случае необходимо предпринять соответствующие меры, руководствуясь сведениями, приведенными в данном разделе.

Если ошибка отображается на дисплее, следует обратиться к [стр. -2, Функции защиты и диагностики](#).

◆ Невозможно задать параметр

В тех случаях, когда не удастся задать параметр, может оказаться полезной следующая информация.

■ Данные на дисплее не изменяются при нажатии клавиш увеличения и уменьшения значения

Это может быть вызвано следующими причинами:

В настоящий момент инвертор работает (режим Привод)

Некоторые параметры не могут быть настроены во время работы. Необходимо снять команду RUN (Ход), затем настроить параметры

На вход не подано разрешение на запись параметра

Это происходит, когда функция «Разрешение на запись параметра» (установлено значение: 1В) выбрана для многофункционального входа (Н1-01 - Н1-05). Если вход разрешения на запись параметра выключен, изменение параметров невозможно. Следует включить вход, затем произвести настройку параметров.

Неправильный пароль. (Только, если пароль был задан.)

В случае отличия параметров А1-04 (пароль) и А1-05 (установка пароля) параметры режима инициализации изменены быть не могут. Необходимо ввести правильный пароль в А1-04.

Если пароль забыт, необходимо отобразить А1-05 (установка пароля), нажав одновременно клавиши Shift/RESET и MENU при индикации для А1-04. После этого следует задать пароль и ввести заданный пароль в А1-04.

■ На дисплее индицируется OPE01...OPE11

Значение параметра задано неправильно. Обратитесь к [Таблица 7.3](#) в данной главе и исправьте параметр.

■ Индицируется CPF00 или CPF01

Произошла ошибка связи с цифровой панелью управления. Возможно, нарушилось соединение между цифровой панелью и инвертором. Снимите цифровую панель и вновь установите ее.

◆ Двигатель работает ненадлежащим образом

Это может быть вызвано следующими причинами:

■ Проверьте надежность подключения цифровой панели управления к инвертору

■ Двигатель не работает, если на цифровой панели управления нажата клавиша RUN

Это может быть вызвано следующими причинами:

Допущена ошибка при выборе режима LOCAL/REMOTE (местное/дистанционное управление)

В режиме LOCAL (местное управление) светодиоды SEQ и REF должны быть выключены. Для переключения между режимами следует нажать клавишу LOCAL/REMOTE и проверить, запрограммирован ли многофункциональный дискретный вход на функцию выбора LOCAL/REMOTE (H1-□□ = 1).

Инвертор не находится в режиме Привод

Если инвертор не находится в режиме «Привод», он не начнет работу. Нажмите однократно клавишу MENU (Меню), затем нажмите клавишу DATA/ENTER (Данные/Ввод). Теперь инвертор находится в режиме Привод.

Слишком низкая опорная частота

Если значение опорной частоты задано ниже частоты, указанной в E1-09 (минимальная выходная частота), инвертор работать не будет. Значение опорной частоты следует поднять, по крайней мере, до минимальной выходной частоты.

Допущена ошибка в настройке многофункционального аналогового входа

Если параметр H3-09 для многофункционального аналогового входа установлен равным 1 (масштабирование частоты), и на входе отсутствует напряжение (ток), уровень опорной частоты будет нулевым. Проверьте правильность заданного значения и уровень сигнала на аналоговом входе.

■ Двигатель не работает при подаче внешнего сигнала начала работы

Это может быть вызвано следующими причинами:

Инвертор не находится в режиме Привод

Если инвертор не находится в режиме «Привод», он не начнет работу. Нажмите однократно клавишу MENU (Меню), затем нажмите клавишу DATA/ENTER (Данные/Ввод). Теперь инвертор находится в режиме Привод.

Допущена ошибка при выборе режима LOCAL/REMOTE (местное/дистанционное управление)

В режиме REMOTE (дистанционное управление) светодиоды SEQ и REF должны быть включены. Для переключения между режимами следует нажать клавишу LOCAL/REMOTE и проверить, запрограммирован ли многофункциональный дискретный вход на функцию выбора LOCAL/REMOTE (H1-□□ = 1).

Слишком низкая опорная частота

Если значение опорной частоты задано ниже частоты, указанной в E1-09 (минимальная выходная частота), инвертор работать не будет. Значение опорной частоты следует поднять, по крайней мере, до минимальной выходной частоты.

■ Двигатель останавливается во время разгона или при подключенной нагрузке

Возможно, двигатель нагружен слишком сильно. Двигатель может войти в насыщение в случае резкого разгона функцией предотвращения опрокидывания ротора или функцией автоматического подъема момента. Следует увеличить время разгона (C1-01) или снизить нагрузку двигателя. Также, возможно, потребуется применить двигатель большего размера.

■ Двигатель вращается только в одном направлении

Возможно, выбрана блокировка обратного хода. Если b1-04 (запрет вращения в обратном направлении) установлен равным 1 (реверс запрещен), инвертор не будет реагировать на команды обратного хода.

◆ Двигатель вращается в противоположном направлении

Если двигатель вращается в противоположном направлении, это может быть вызвано ошибкой подключения цепей двигателя. Когда инвертор работает в режиме прямого хода, направление вращения двигателя зависит от типа двигателя и изготовителя, поэтому всегда следует проверять технические характеристики двигателя

Направление вращения двигателя можно изменить на противоположное, переподключив цепи U, V, и W. В случае использования энкодера также требуется переключить полярность. Если двигатель работает в режиме V/f-регулирования, для изменения вращения двигателя также можно использовать параметр b1-04.

◆ Происходит опрокидывание ротора или разгон выполняется слишком медленно

■ Достигнут предельный вращающий момент

Если в параметрах L7-01 - L7-04 был задан предельный крутящий момент, выходной момент может быть ограничен в соответствии с выполненными настройками. В результате двигатель не смог развить момент, достаточный для разгона, либо время разгона задано слишком большим.

Если для установки граничных моментов был запрограммирован многофункциональный аналоговый вход (H3-09 = 10 - 12 или 15), необходимо проверить сигнал на этом входе.

■ Уровень предотвращения опрокидывания ротора во время разгона слишком мал

Если значение, установленное в L3-02 (уровень предотвращения опрокидывания ротора во время разгона) слишком мало, то время разгона будет увеличено. Проверьте, правильно ли задано значение и не слишком ли сильно нагружен двигатель.

■ Уровень предотвращения опрокидывания ротора во время хода слишком мал

Если значение, установленное в L3-06 (уровень предотвращения опрокидывания ротора во время хода) слишком мало, то скорость вращения двигателя и вращающий момент будут увеличены. Проверьте, правильно ли задано значение и не слишком ли сильно нагружен двигатель.

■ Для векторного управления не была выполнена автоподнастройка

Если автоподнастройка не была произведена, векторное управление будет работать неправильно. Следует выполнить автоподнастройку или задать параметры двигателя вручную, выполнив соответствующие расчеты.

◆ **Двигатель вращается со скоростью, превышающей значение опорной частоты**

■ **Включен ПИД-регулятор**

Если разрешена работа ПИД-регулятора (b5-01 = 1 - 4), выходная частота инвертора будет изменяться, чтобы привести переменную процесса в заданное значение. ПИД-контур может вызвать разгон вплоть до максимальной выходной частоты (E1-04) даже, если величина опорной частоты значительно ниже.

◆ **Слишком низкая точность регулирования скорости в области скоростей выше основной скорости в режиме векторного управления с разомкнутым контуром**

Максимальное выходное напряжение инвертора определяется его входным напряжением. (Например, если на входе присутствует 400 В переменного тока, максимальное выходное напряжение составит 400 В переменного тока). В случае векторного управления для регулирования токов двигателя регулируется напряжение. Если значение опорного напряжения при векторном управлении превышает максимальное выходное напряжение инвертора, погрешность регулирования скорости возрастает, поскольку регулирование токов двигателя не может быть выполнено надлежащим образом. Необходимо использовать двигатель, номинальное напряжение которого меньше входного напряжения, либо перейти к векторному управлению с замкнутым контуром.

◆ **Слишком продолжительное торможение двигателя**

Это может быть вызвано следующими причинами:

■ **Время торможения велико даже, если установлен тормозной резистор**

Это может быть вызвано следующими причинами:

Включено предотвращение опрокидывания ротора во время торможения

Если подсоединен тормозной резистор, параметр L3-04 (предотвращение опрокидывания ротора во время торможения) следует установить равным 0 (отключить) или 3 (разрешено с тормозным резистором). Если этот параметр установлен равным 1 (разрешено с заводскими настройками), функция предотвращения опрокидывания ротора снизит эффективность применения тормозного резистора.

Установлено слишком большое значение времени торможения

Проверьте установку времени торможения (параметры C1-02, C1-04, C1-06 и C1-08).

Вращающий момент двигателя недостаточен

Если параметры настроены правильно и отсутствует ошибка повышенного напряжения, возможно, мощность двигателя является недостаточной. Вероятно, придется увеличить мощность двигателя и инвертора.

Достигнут предельный вращающий момент

В случае достижения предельного момента (L7-01 - L7-04) момент двигателя будет ограничиваться. Это может вызвать увеличение времени торможения. Проверьте правильность задания значений предельных моментов.

Если задание предельного момента было запрограммировано для многофункционального аналогового входа A2 (параметр H3-09 = 10 - 12 или 15), следует проверить правильность значения сигнала на аналоговом входе.

◆ Двигатель перегревается

Это может быть вызвано следующими причинами:

■ Слишком большая нагрузка двигателя

Если нагрузка двигателя слишком велика и крутящий момент превышает номинальный момент двигателя, двигатель может перегреться. Необходимо уменьшить нагрузку двигателя, либо снизив саму нагрузку, либо увеличив время разгона/торможения. Также, возможно, потребуется применить двигатель больших размеров.

■ Слишком высокая температура окружающей среды

Номинальные характеристики двигателя зависят от диапазона рабочей температуры окружающей среды. В случае непрерывной работы с номинальным вращающим моментом в условиях повышенной температуры окружающей среды, превышающей максимальное допустимое значение, может произойти перегрев двигателя. Необходимо снизить температуру окружающей среды до допустимого уровня.

■ Для векторного управления не была выполнена автоподнастройка

Если автоподнастройка не была произведена, векторное управление может работать ненадлежащим образом. Необходимо выполнить автоподнастройку или задать параметры двигателя, выполнив соответствующие расчеты. Также можно перейти в режим V/f-регулирования (A1-02 = 0 или 1).

◆ Инвертор оказывает мешающее воздействие на периферийные устройства (ПЛК или другие устройства) при пуске или работе

Могут быть предприняты следующие меры:

- Измените параметр C6-02 (выбор несущей частоты инвертора), уменьшив несущую частоту. Это позволит снизить уровень помех, генерируемых переключающимися транзисторами.
- Установите на клеммах ввода сетевого напряжения инвертора фильтр подавления помех.
- Установите на клеммах питания двигателя фильтр подавления помех.
- Используйте экранированные кабели для связи с двигателем или проложите их в лотке. Металлический экран предотвращает распространение электрических помех.
- Проверьте цепь заземления инвертора и двигателя.
- Проложите силовые цепи и цепи схем управления отдельно.

◆ При работе инвертора срабатывает аварийный выключатель контроля тока утечки на землю

Выходное напряжение инвертора имеет форму высокочастотных импульсов с широтно-импульсной модуляцией (ШИМ). Этот высокочастотный сигнал приводит к появлению некоторого тока утечки, который может привести к срабатыванию выключателя контроля тока утечки на землю и выключению напряжения питания. Необходимо применить прерыватель контроля тока утечки на землю, рассчитанный на высокий уровень срабатывания по току утечки (т.е., с чувствительностью 200 мА или выше, с временем срабатывания 0,1 с или более), либо такой прерыватель, в котором предусмотрена защита от высокочастотных помех (т.е., прерыватели, специально предназначенные для использования с инверторами). В некоторой степени может оказаться полезным уменьшение параметра С6-02 (выбор несущей частоты инвертора). Кроме того, следует помнить, что ток утечки повышается с увеличением длины кабеля.

◆ Наблюдаются механические колебания

В случае возникновения механической вибрации может быть полезна следующая информация:

■ В установке имеются необычные шумы

Это может быть вызвано следующими причинами:

Резонансная частота механической системы совпала с несущей частотой

Признак резонанса: шумы при работе двигателя отсутствуют, но механическая установка вибрирует и издает высокотоновый звук. Для предотвращения резонанса такого типа необходимо изменить несущую частоту с помощью параметров С6-02 - С6-05.

Механическая система вступила в резонанс с выходной частотой инвертора

Для предотвращения такого резонанса необходимо использовать функцию пропуска частоты (параметры d3-□□, либо сбалансировать двигатель и нагрузку таким образом, чтобы снизить вибрацию.

■ При V/f-регулировании наблюдаются колебания и неравномерное движение

Значение параметра компенсации момента подобрано для установки неправильно. Необходимо изменить параметры С4-01 (коэффициент усиления для компенсации момента) и С4-02 (постоянная времени задержки компенсации момента). Плавно изменяйте параметр С4-01 (с шагом 0,05) и/или увеличьте С4-02.

Кроме того, если проблемы возникают в случае слабонагруженного двигателя, можно увеличить параметр n1-02 (коэффициент усиления для предотвращения неравномерного движения), а параметр С3-02 (постоянная времени задержки компенсации скольжения) можно уменьшить.

■ В режиме V/f-регулирования с PG возникают колебания и неравномерное движение

Параметры контура регулирования скорости (автоматический регулятор скорости, ASR) могут не подходить для механической установки. Необходимо отрегулировать коэффициенты передачи и значения времени интегрирования.

Если колебаний избежать таким образом не удалось, необходимо отключить функцию защиты от неравномерного движения ($n1-01 = 0$) и снова попытаться отрегулировать коэффициент передачи.

■ В режиме векторного управления с разомкнутым контуром наблюдаются колебания и неравномерное движение

Значение параметра компенсации момента подобрано для установки неправильно. Следует отрегулировать поочередно параметры C4-01 (коэффициент усиления для компенсации момента), C4-02 (время задержки для компенсации момента) и C3-02 (постоянная времени задержки компенсации момента). Коэффициент передачи следует уменьшить, а значение времени задержки – увеличить.

Если не выполнялась автоподстройка, векторное управление будет работать неправильно. Следует выполнить автоподстройку или настроить параметры двигателя, выполнив расчеты вручную. Можно также перейти к режиму V/f-регулирования ($A1-02 = 0$ или 1)

■ В режиме векторного управления с замкнутым контуром наблюдаются колебания и неравномерное движение

В этом случае регулировка коэффициента передачи может не помочь. Необходимо настроить параметры контура регулирования скорости (регулятор автоматической скорости, ASR), изменив C5-01 (коэффициент передачи пропорционального звена ASR). Если точки возникновения колебаний контура и механической установки перекрываются и колебания не могут быть устранены, необходимо увеличить время задержки ASR, затем вновь выполнить регулировку коэффициента передачи ASR (C5-01)

Если не выполнялась автоподстройка, векторное управление с замкнутым контуром будет работать неправильно. Следует выполнить автоподстройку или задать параметры двигателя, выполнив расчеты вручную. Можно также перейти в режим V/f-регулирования ($A1-02 = 0$ или 1).

■ При использовании ПИД-регулятора возникают колебания и неравномерное движение

Если в режиме ПИД-регулятора возникают колебания или неравномерное движение, необходимо измерить период колебаний и отдельно отрегулировать параметры P, I и D. (См. [стр. -96, Использование ПИД-регулятора.](#))

◆ Двигатель вращается даже при отсутствии выходного напряжения инвертора

Если двигатель продолжает вращаться после торможения, когда инвертор остановлен, вследствие высокой инерционности нагрузки, может потребоваться торможение с подпиткой постоянным током. Торможение с подпиткой постоянным током настраивается следующим образом:

- Увеличьте параметр b2-02 (ток при торможении с подпиткой постоянным током).
- Увеличьте параметр b2-04 (продолжительность торможения с подпиткой постоянным током при останове).

◆ Выходная частота не поднимается до значения опорной частоты

■ Опорная частота находится в пределах диапазона частот пропуска

Если используется функция пропуска частоты, выходная частота не будет изменяться в пределах диапазона частот пропуска. Необходимо проверить, правильно ли выполнены настройки d3-01 - d3-03 (частоты пропуска) и d3-04 (полоса частоты пропуска).

■ Превышен верхний предел опорной частоты

Верхний предел выходной частоты можно определить по следующей формуле:

Верхний предел опорной частоты = максимальная выходная частота (E1-04) x верхний предел опорной частоты (d2-01) /100

Следите, чтобы значения параметров E1-04 и d2-01 были установлены правильно.



8

Техническое обслуживание и периодическая проверка

В данной главе описано техническое обслуживание и периодическая проверка инвертора.

[Техническое обслуживание и периодическая проверка ... 8-2](#)

Техническое обслуживание и периодическая проверка

◆ Периодическая проверка

В рамках периодического технического обслуживания проверяется следующее:

- При вращении двигателя не должно быть вибрации и необычных шумов.
- Инвертор и двигатель не должны нагреваться выше установленной нормы.
- Температура окружающей среды должна находиться в рамках, установленных техническими характеристиками инвертора.
- Значение выходного тока, приведенное в U1-30, не должно длительно превышать номинальный ток двигателя или инвертора.
- Охлаждающий вентилятор инвертора должен работать нормально.

Прежде чем приступить к проверке инвертора, необходимо отсоединить инвертор от источника трехфазного напряжения. После отключения питания конденсаторы шины постоянного тока остаются заряженными в течение нескольких минут. Светодиод Charge (заряд) на корпусе инвертора будет светиться красным светом до тех пор, пока напряжение шины постоянного тока не упадет ниже 10В. Чтобы убедиться в том, что шина постоянного тока полностью разрядилась, необходимо измерить напряжение между «+» и «-» полюсами шины с помощью вольтметра постоянного тока, установленного на максимальную шкалу. Ни в коем случае не касайтесь клемм сразу же после выключения питания. Это может привести к поражению током.

Пункт проверки	Контроль	Предпринимаемые действия
Внешние клеммы Крепежные болты Разъемы и	Затянуты ли все винты и болты?	Затянуть все винты и болты до отказа.
	Не разболтаны ли разъемы?	Прочно закрепить разболтанные разъемы.
Охлаждающие ребра	Ребра загрязнились или забились пылью?	Удалить любые загрязнения и пыль с помощью пневмоустройства (сухой воздух под давлением $4 \times 10^5 - 6 \times 10^5$ Па (4 - 6 бар, 55 - 85 psi)).
Все печатные платы	Имеются ли на печатных платах проводящие загрязнения или масляные пятна?	Удалить любые загрязнения и пыль с помощью пневмоустройства (сухой воздух под давлением $4 \times 10^5 - 6 \times 10^5$ Па (4 - 6 бар, 55 - 85 psi)). Заменить платы, которые не удалось очистить.
Входные диоды Выходные транзисторы Силовые модули	Имеются ли на модулях или компонентах проводящие загрязнения или масляные пятна?	Удалить любые загрязнения и пыль с помощью пневмоустройства (сухой воздух под давлением $4 \times 10^5 - 6 \times 10^5$ Па (4 - 6 бар, 55 - 85 psi)).
Конденсаторы шины постоянного тока	Имеются ли какие-либо признаки нарушений, например, измененный цвет или запах?	Заменить конденсатор или инвертор.

Подать питание на инвертор и произвести следующие проверки:

Пункт проверки	Контроль	Предпринимаемое действие
Охлаждающий(е) вентилятор(ы)	Не имеется ли каких-либо ненормальных шумов или вибрации? Не превышено ли общее время эксплуатации 20 000 часов? Проверить U1-40 на соответствие времени эксплуатации охлаждающего вентилятора.	Заменить охлаждающий вентилятор

◆ Периодическое техническое обслуживание компонентов

Для поддержания нормального рабочего состояния инвертора на протяжении длительного времени и предотвращения случаев выхода его из строя, что позволяет сокращать периоды простоя, необходимо регулярно выполнять проверку компонентов и производить их замену в соответствии со сроком службы.

Сведения, приведенные в следующей таблице, содержат лишь общие рекомендации по замене компонентов. Действия, которые должны выполняться по результатам периодической проверки, зависят от условий эксплуатации инвертора и режима его работы. Ниже приведены рекомендуемые интервалы технического обслуживания инвертора.

Компонент	Стандартная периодичность замены	Способ замены
Охлаждающий вентилятор	2 - 3 года (20 000 часов)	Замена на новый.
Конденсатор шины постоянного тока	5 лет	Замена на новый. (Необходимость замены определяется при проверке.)
Контактор плавного заряда	–	Необходимость замены определяется при проверке.
Предохранитель шины постоянного тока Предохранитель цепи питания схемы управления	10 лет	Замена на новый.
Конденсаторы печатных плат	5 лет	Замена на новую плату. (Необходимость замены определяется при проверке.)

Примечание: Стандартная периодичность замены зависит от следующих условий эксплуатации:
 Температура окружающей среды: среднегодовая температура 30°C/86°F
 Коэффициент загрузки: макс. 80%
 Интенсивность использования: макс. 12 часов в день

◆ Замена охлаждающего вентилятора

■ Инверторы классов 200 В и 400 В, мощностью 18,5 кВт и меньше

Охлаждающий вентилятор закреплен снизу инвертора.

Если для монтажа инвертора использовались монтажные отверстия сзади инвертора, то замену охлаждающего вентилятора можно произвести без снятия инвертора с монтажной панели.

Если для монтажа инвертора использовался внешний радиатор, для замены охлаждающего вентилятора необходимо полностью извлечь инвертор из корпуса.

Демонтаж охлаждающего вентилятора

1. Перед извлечением и установкой охлаждающего вентилятора обязательно следует отключить инвертор от сети.
2. Надавить на левую и правую боковые стенки крышки вентилятора в направлении стрелок «1», после чего вытащить вентилятор в направлении стрелки «2».
3. Вытянуть из под крышки вентилятора кабель, подключенный к вентилятору, и отсоединить его.
4. Открыть крышку вентилятора с левой и правой стороны в направлении стрелок «3» и извлечь крышку вентилятора из вентилятора.

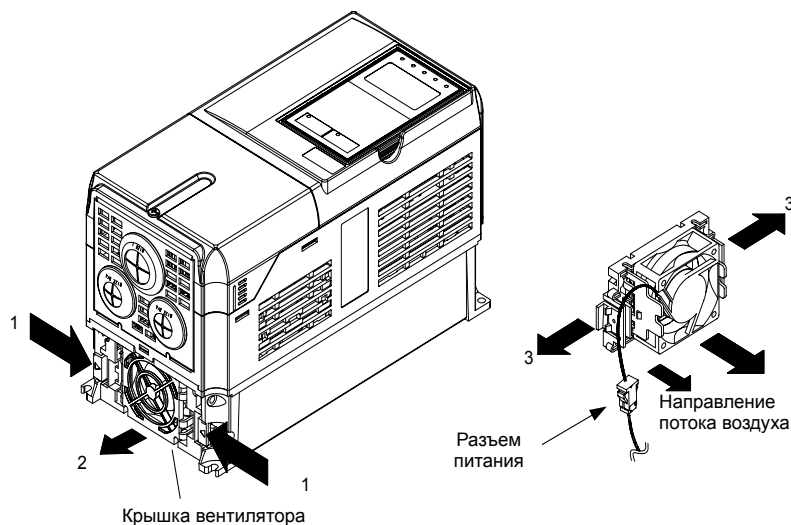


Рис. 8.1 Замена охлаждающего вентилятора (инверторы 18,5 кВт и меньшей мощности)

Установка охлаждающего вентилятора

1. Прикрепить крышку к охлаждающему вентилятору. Следить за правильным направлением потока воздуха (см. рисунок выше).
2. Надежно подсоединить кабели, разместить разъем и кабель под крышкой вентилятора.
3. Установить крышку вентилятора на инвертор. Необходимо, чтобы боковые фиксаторы крышки вентилятора правильно защелкнулись на радиаторе инвертора.

■ Инверторы классов 200 В и 400 В, мощностью 22 кВт и больше

Охлаждающий вентилятор закреплен сверху радиатора внутри инвертора. Замену охлаждающего(их) вентилятора(ов) можно произвести без съема инвертора с монтажной панели.

Демонтаж охлаждающего вентилятора

1. Перед извлечением или установкой охлаждающего радиаторного блока с охлаждающим вентилятором обязательно следует отключить питающее напряжение.
2. Снять крышку терминального блока, крышку инвертора, цифровую панель управления и переднюю панель инвертора.
3. Снять (если необходимо) держатель платы управления, на который установлены карты. Отсоединить все кабели, подключенные к плате управления и отсоединить разъем питания охлаждающего вентилятора от платы вентилятора в нижней части инвертора.
4. Отсоединить разъемы питания охлаждающего вентилятора от преобразовательной платы, расположенной сзади инвертора.
5. Отвинтить винты блока вентиляторов и извлечь блок из инвертора.
6. Извлечь охлаждающий вентилятор(ы) из блока вентиляторов.

Установка охлаждающего вентилятора

После установки нового охлаждающего вентилятора(ов) установить все необходимые компоненты, выполняя описанные выше операции в обратной последовательности. В случае установки охлаждающего вентилятора на монтажный держатель следует обеспечить, чтобы поток воздуха был направлен к верхней части инвертора.

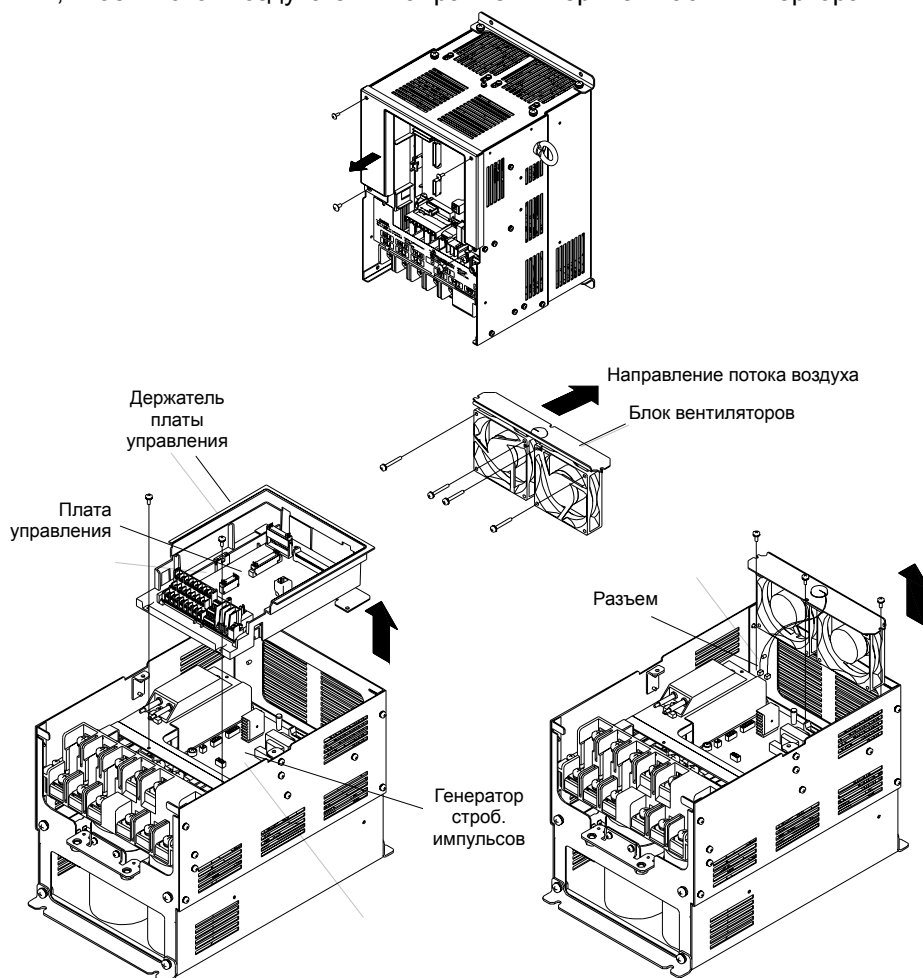


Рис. 8.2 Замена охлаждающего вентилятора (инверторы 22 кВт или большей мощности)

◆ Извлечение и установка терминальной платы

Извлечение и установку терминальной платы можно произвести, не отсоединяя цепи схемы управления.

■ Извлечение терминальной платы

1. Снять крышку терминального блока, цифровую панель управления и переднюю панель.
2. Отсоединить провода, подключенные к клеммам FE и/или NC терминальной платы.
3. Отвинтить монтажные винты слева и справа терминальной платы («1»). Откручивать полностью винты не требуется, поскольку используются невыпадающие винты с самовыходом.
4. Вытянуть терминальную плату в направлении стрелки «2».

■ Установка терминальной платы

Для установки терминальной платы следует выполнить приведенные выше операции в обратной последовательности.

Проверить, правильно ли вставлена терминальная плата в разъем CN8 платы управления.

Если при установке терминальной платы прикладывается сила, то это может привести к повреждению выходов разъема и к сбоям в работе инвертора.

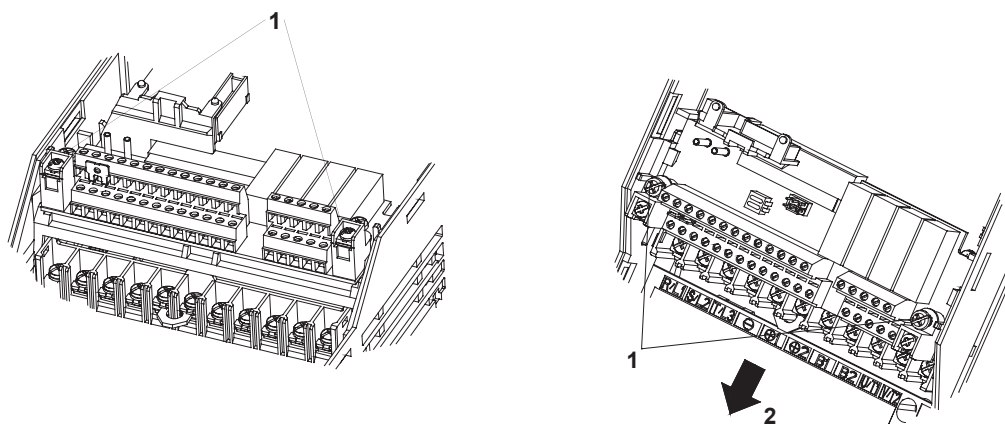


Рис. 8.3 Извлечение терминальной платы схемы управления



Прежде чем извлекать или устанавливать терминальную плату, следует убедиться в том, что напряжение питания выключено и светодиод Charge (заряд) не светится.



9

Технические характеристики

В данной главе представлены основные технические характеристики инвертора, а также характеристики дополнительных и периферийных устройств.

[Технические характеристики стандартных инверторов....9-2](#)

Технические характеристики стандартных инверторов

В последующих таблицах представлены технические характеристики инвертора в порядке возрастания мощности.

◆ Технические характеристики отдельных моделей

Технические характеристики отдельных моделей приведены в следующих таблицах.

■ Класс 200 В

Номер модели CIMR-F7Z □		20P4	20P7	21P5	22P2	23P7	25P5	27P5	2011	2015	2018	2022	2030	2037	2045	2055	2075	2090	2110
Макс. допустимая выходная мощность двигателя (кВт) ^{*1}		0,55	0,75	1,5	2,2	3,7	5,5	7,5	11	15	18,5	22	30	37	45	55	75	90	110
Выходные характеристики	Номинальная выходная мощность (кВА)	1,2	1,6	2,7	3,7	5,7	8,8	12	17	22	27	32	44	55	69	82	110	130	160
	Номинальный	3,2	4,1	7,0	9,6	15	23	31	45	58	71	85	115	145	180	215	283	346	415
Макс. выходное напряжение (В)		3 фазы; 200, 220, 230 или 240 В перем. тока (Пропорционально входному напряжению.)																	
Макс. выходная частота (Гц)		Повышенная нагрузка (низкая несущая частота, постоянный крутящий момент): макс. 150 Гц Обычная нагрузка 1 или 2 (высокая/пониженная несущая частота, переменный крутящий момент): макс. 400 Гц																	
Номинальное напряжение (В) Номинальная частота (Гц)		3 фазы, 200/220/230/240 В перем. тока, 50/60 Гц																	
Номинальный входной		3,8	4,9	8,4	11,5	18	24	37	52	68	84	94	120	160	198	237	317	381	457
Допустимые колебания напряжения		+ 10%, - 15%																	
Допустимые колебания частоты		±5%																	
Характеристики схемы управления	Дроссель постоянного тока	Опционально									Встроенный								
	Возможности стабилизации питания 12-импульсный выпрямитель	Невозможно									Возможно ^{*2}								

* 1. Максимальная допустимая выходная мощность двигателя приведена для стандартного 4-полюсного двигателя Yaskawa. При выборе другого двигателя необходимо следить, чтобы его номинальный ток соответствовал номинальному току инвертора.

* 2. В случае выпрямления по 12-импульсной схеме в цепь питания должен быть включен трансформатор с двойной вторичной обмоткой, имеющей конфигурацию "звезда-треугольник".

■Класс 400 В

Номер модели CIMR-F7Z □		40P4	40P7	41P5	42P2	43P7	44P0	45P5	47P5	4011	4015	4018
Макс. допустимая выходная мощность двигателя (кВт) ^{*1}		0,55	0,75	1,5	2,2	3,7	4,0	5,5	7,5	11	15	18,5
Выходные характеристики	Номинальная выходная мощность (кВА)	1,4	1,6	2,8	4,0	5,8	6,6	9,5	13	18	24	30
	Номинальный выходной ток (А)	1,8	2,1	3,7	5,3	7,6	8,7	12,5	17	24	31	39
Макс. выходное напряжение (В)		3 фазы; 380, 400, 415, 440, 460 или 480 В перем. тока (Пропорционально входному напряжению.)										
Макс. выходная частота (Гц)		Повышенная нагрузка (низкая несущая частота, постоянный крутящий момент): макс. 150 Гц Обычная нагрузка 1 или 2 (высокая/пониженная несущая частота, переменный крутящий момент): макс. 400 Гц										
Номинальное напряжение (В) Номинальная частота (Гц)		3 фазы, 380, 400, 415, 440, 460 или 480 В перем. тока, 50/60 Гц										
Номинальный входной ток		2,2	2,5	4,4	6,4	9,0	10,4	15	20	29	37	47
Допустимые колебания напряжения		+ 10%, - 15%										
Допустимые колебания частоты		±5%										
Характеристики схемы управления	Возможности стабилизации питания	Опционально										
	Дроссель постоянного тока	Невозможно										

Номер модели CIMR-F7Z □		4022	4030	4037	4045	4055	4075	4090	4110	4132	4160	4185	4220	4300
Макс. допустимая выходная мощность двигателя (кВт) ^{*1}		22	30	37	45	55	75	90	110	132	160	185	220	300
Выходные характеристики	Номинальная выходная мощность (кВА)	34	46	57	69	85	110	140	160	200	230	280	390	510
	Номинальный выходной ток (А)	45	60	75	91	112	150	180	216	260	304	370	506	675
Макс. выходное напряжение (В)		3 фазы; 380, 400, 415, 440, 460 или 480 В перем. тока (Пропорционально входному напряжению.)												
Макс. выходная частота (Гц)		Повышенная нагрузка (низкая несущая частота, постоянный крутящий момент): макс. 150 Гц Обычная нагрузка 1 или 2 (высокая/пониженная несущая частота, переменный крутящий момент): макс. 400 Гц												
Макс. напряжение (В) Номинальная частота (Гц)		3 фазы, 380, 400, 415, 440, 460 или 480 В перем. тока, 50/60 Гц												
Номинальный входной ток		50	66	83	100	120	165	198	238	286	334	407	537	743
Допустимые колебания напряжения		+ 10%, - 15%												
Допустимые колебания частоты		±5%												
Характеристики схемы управления	Возможности стабилизации питания	Встроенный												
	Дроссель постоянного тока	Возможно ^{*2}												

- * 1. Максимальная допустимая выходная мощность двигателя приведена для стандартного 4-полюсного двигателя Yaskawa. При выборе другого двигателя необходимо следить, чтобы номинальный ток инвертора превышал номинальный ток двигателя.
- * 2. В случае выпрямления по 12-импульсной схеме в цепь питания должен быть включен трансформатор с двойной вторичной обмоткой, имеющей конфигурацию "звезда-треугольник".

◆ Общие характеристики

Ниже приведены характеристики, общие для инверторов класса 200 В и 400 В.

Номер модели CIMR-F7Z □		Характеристики
Характеристики схемы управления	Метод регулирования	ШИМ с синусоидальной огибающей. Векторное управление с замкнутым контуром, векторное управление с разомкнутым контуром, V/f-регулирование, V/f-регулирование с PG
	Технические характеристики вращающего момента	Повышенная нагрузка (низкая несущая частота, постоянный крутящий момент): несущая частота 2 кГц, перегрузка 150% в течение 1 минуты, возможна работа с более высокой частотой при снижении номинального тока. Обычная нагрузка 1 (высокая несущая частота, переменный крутящий момент): макс. несущая частота, зависящая от мощности инвертора, перегрузка 120% в течение 1 минуты. Обычная нагрузка 2 (переменный крутящий момент): пониженная несущая частота, увеличение продолжительной перегрузочной способности.
	Диапазон регулирования скорости	1:40 (V/f-регулирование) 1:100 (векторное управление с разомкнутым контуром) 1:1000 (векторное управление с замкнутым контуром)
	Точность регулирования скорости	± 3% (V/f-регулирование) ± 0,03% (V/f-регулирование с PG) ± 0,2% (векторное управление с разомкнутым контуром) ± 0,02% (векторное управление с замкнутым контуром) (25°C ± 10°C)
	Реакция на управляющее воздействие по скорости	5 Гц (регулирование без PG) 30 Гц (регулирование с PG)
	Ограничения крутящего момента	Предусмотрено (отдельно для каждого из 4 секторов путем настройки констант.) (Векторное управление)
	Погрешность регулирования крутящего момента	± 5%
	Диапазон частоты	0,01 - 150 Гц (повышенная нагрузка), 0,01 - 400 Гц (обычная нагрузка 1 или 2)
	Погрешность по частоте (температурная характеристика)	Цифровые уставки: ± 0,01% (-10°C - +40°C)
		Аналоговые уставки: ± 0,1% (25°C ± 10°C)
	Точность установки частоты	Цифровые уставки: 0,01 Гц
		Аналоговые уставки: 0,025 Гц/50 Гц (11 разрядов + знак)
	Разрешение по выходной частоте	0,01 Гц
	Перегрузочная способность и максимальный ток	Повышенная нагрузка (низкая несущая частота, постоянный крутящий момент): 150% от номинального выходного тока в течение минуты Обычная нагрузка 1 или 2 (высокая/пониженная несущая частота, переменный крутящий момент): 120% от номинального выходного тока в течение минуты
	Сигнал установок частоты	0 - +10В, -10 - +10 В, 4 - 20 мА, импульсная последовательность
	Время разгона/торможения	0,01 - 6000,0 с (выбор из 4 комбинаций значений установок разгона и торможения)
	Тормозной момент	Около 20% (прибл. 125% при использовании тормозного резистора, тормозного транзистора, встроенного в инверторы мощностью 18,5 кВт или меньше)
Основные функции управления	Перезапуск при кратковременном сбое питания, поиск скорости, обнаружение пониженного/повышенного момента, ограничения момента, формирование 17-ти значений скорости (максимум), 4 комбинации значений времени разгона и времени торможения, разгон/торможение с S-профилем, 3-х приводное управление, автоподстройка (с вращением или без вращающегося момента), функция удержания частоты, ВКЛ./ВЫКЛ. охлаждающего вентилятора, компенсация скольжения, компенсация крутящего момента, автоматический перезапуск после сбоя, частоты пропуска, возможность задания верхней и нижней границы для опорных частот, торможение постоянным током при запуске и остановке, торможение с повышенным скольжением, улучшенное ПИД-регулирование, функция энергосбережения, протокол связи MEMOBUS (RS-RS-485/422, макс. скорость 19,2 кбит/с), 2 набора параметров двигателя, функция сброса ошибки и функция копирования параметров.	

Номер модели CIMR-F7Z □		Характеристики
Функции защиты	Защита двигателя	Защита от перегрева при помощи электронного термореле.
	Защита от кратковременного превышения тока	Прекращение работы примерно при 200% от номинального выходного тока.
	Защита плавким предохранителем	Прекращение работы при перегорании предохранителя.
	Защита от перегрузки	Повышенная нагрузка (низкая несущая частота, постоянный крутящий момент): 150% от номинального выходного тока в течение минуты Обычная нагрузка 1 (высокая несущая частота, переменный крутящий момент): 120% от номинального выходного тока в течение минуты Обычная нагрузка 2 (высокая несущая частота, переменный крутящий момент): 120% от номинального выходного тока в течение минуты, повышенное значение непрерывного выходного тока.
	Защита от перегрузок по напряжению	Инвертор класса 200 В: прекращение работы, если напряжение постоянного тока силовой цепи выше 410 В. Инвертор класса 400 В: прекращение работы, если напряжение постоянного тока силовой цепи выше 820 В.
	Защита от понижения напряжения	Инвертор класса 200 В: прекращение работы, если напряжение постоянного тока силовой цепи меньше 190 В. Инвертор класса 400 В: прекращение работы, если напряжение постоянного тока силовой цепи меньше 380 В.
	Возобновление работы после кратковременного пропадания питания	При выборе функции для кратковременного прекращения подачи питания работа может продолжаться, если питание восстанавливается в течение 2 с.
	Перегрев ребра охлаждения	Защита при помощи термистора
	Предотвращение опрокидывания ротора	Предотвращение опрокидывания ротора при разгоне, торможении и в рабочем режиме.
	Защитное заземление	Защита обеспечивается электронными схемами.
Индикатор заряда	Светится, если уровень напряжения постоянного тока силовой цепи приibl. 10 В или выше.	
Конструкция и степень защиты		Закрытая настенная модель (NEMA 1): 18,5 кВт или меньше (одинаково для инверторов класса 200 В и 400 В) Модель с открытым шасси (IP00): 22 кВт и больше (одинаково для инверторов класса 200 В и 400 В)
Условия эксплуатации	Рабочая температура окружающей среды	-10°C - 40°C (закрытая настенная модель) -10°C - 45°C (модель с открытым шасси)
	Влажность	Макс. 95% (без конденсации)
	Температура хранения	- 20°C - + 60°C (кратковременная температура при транспортировке)
	Место установки	В помещении (при отсутствии агрессивных газов, пыли и т.п.)
	Высота над уровнем моря	макс. 1000 м
	Вибрация	10 - 20 Гц, макс. 9,8 м/с ² ; 20 - 50 Гц, макс. 2 м/с ²





10

Приложение

В данной главе приводятся указания по использованию инвертора, двигателя и периферийных устройств, а также предлагается список констант.

Указания по применению инвертора	10-2
Указания по применению двигателя	10-5
Константы пользователя	10-7

Указания по применению инвертора

◆ Выбор

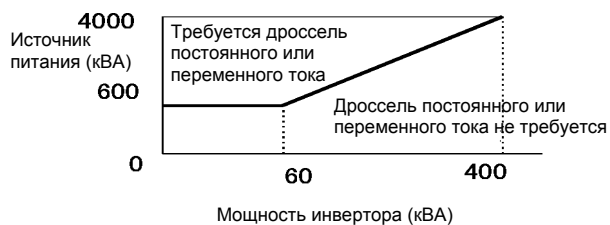
При выборе инвертора необходимо соблюдать следующие указания.

■ Установка дросселей

В тех случаях, когда инвертор подключен к трансформатору высокой мощности (600 кВА или выше), а также в случае коммутации компенсирующего конденсатора, через входную силовую цепь протекает ток высокой амплитуды. Экстремальные пиковые значения тока могут вывести из строя преобразовательную секцию. Для защиты инвертора, а также для снижения коэффициента мощности напряжения питания следует устанавливать дроссель постоянного или переменного тока.

Инверторы мощностью 22кВт и выше имеют встроенные дроссели постоянного тока.

Если к той же системе электропитания подключен тиристорный преобразователь, например, привод постоянного тока, дроссель переменного или постоянного тока следует подключать независимо от условий электропитания (см. рисунок ниже).



■ Мощность инвертора при управлении несколькими двигателями

В случае параллельного подключения к инвертору нескольких двигателей инвертор следует выбирать с таким расчетом, чтобы номинальный выходной ток инвертора превышал, как минимум, в 1,1 раза сумму номинальных токов всех двигателей.

■ Пусковой момент

Характеристики пуска и разгона двигателя ограничиваются уровнем тока перегрузки инвертора, управляющего двигателем. Характеристика крутящего момента при инверторном управлении, как правило, отличается от характеристики в случае запуска двигателя, получающего питание непосредственно от сети. Если требуется высокий пусковой момент, следует выбрать инвертор на один типоразмер больше или увеличить мощность и двигателя, и инвертора.

◆ Монтаж

При монтаже инвертора необходимо соблюдать следующие указания.

■ Монтаж в шкафы

Для монтажа инвертора необходимо выбрать чистое место, без масляных пятен, пыли и других загрязнений. Инвертор также можно устанавливать в распределительный шкаф. В этом случае необходимо предусмотреть меры по охлаждению и иметь достаточное пространство внутри шкафа, чтобы окружающая температура не превысила допустимый уровень. Нельзя устанавливать инвертор на поверхности из горючего материала, например, на деревянной.

■ Монтажное положение

Инвертор должен закрепляться вертикально на стене или на другой вертикальной поверхности.

◆ Настройки

Выполняя настройки инвертора, следует соблюдать следующие указания.

■ Верхние предельные значения

Можно задать максимальную выходную частоту до 400 Гц. Слишком высокое значение выходной частоты может привести к выходу установки из строя. Поэтому при выборе выходной частоты ее значение следует ограничить, учитывая конструктивные особенности механической системы.

■ Торможение с подпиткой постоянным током

Если ток для торможения постоянным током или время торможения выбраны слишком большие, то может произойти перегрев двигателя, в результате чего двигатель выйдет из строя.

■ Время разгона/торможения

Значения времени разгона и торможения двигателя определяются крутящим моментом, создаваемым двигателем, нагружающим моментом и моментом инерции нагрузки ($GD^2/4$). Если в период разгона или торможения включается функция предотвращения опрокидывания ротора, может быть потребуется увеличить время разгона или торможения.

Чтобы уменьшить время разгона или торможения, надо увеличить мощность двигателя и инвертора.

◆ Обращение с инвертором

При подключении к сети питания или проведении технического обслуживания инвертора следует соблюдать следующие указания.

■ Проверка подключения цепей

Если напряжение питания подано на выходные клеммы U, V или W, то внутренние цепи инвертора выйдут из строя. Перед подачей питания проверить все проводные соединения. Тщательно проконтролировать все цепи схемы управления.

■ Установка электромагнитного контактора

Если цепь электропитания содержит электромагнитный контактор, то не следует производить более одного пуска в час. Более частые переключения могут вывести из строя схему защиты от скачка пускового тока.

■ Техническое обслуживание и периодические проверки

После выключения напряжения питания необходимо выждать несколько минут, чтобы шина постоянного тока полностью разрядилась. При этом светодиод CHARGE (ЗАРЯД) светится, что говорит о том, что напряжение шины постоянного тока выше 10 В пост. тока.

Указания по применению двигателя

◆ Использование инвертора для имеющегося стандартного двигателя

При использовании инвертора для имеющегося стандартного двигателя необходимо соблюдать следующие указания.

■ Диапазоны малых скоростей

Если двигатель со стандартным охлаждением используется для работы с малой скоростью, эффективность охлаждения снижается. В случае использования двигателя для объектов с постоянным крутящим моментом в диапазоне низких скоростей может произойти перегрев двигателя. Если при работе на малой скорости постоянно требуется полный крутящий момент, то двигатель необходимо использовать с внешним охлаждением.

■ Напряжение пробоя изоляции (выдерживаемое напряжение)

Если входное напряжение инвертора составляет 440 В или выше, а кабели питания двигателя большие, то на клеммах питания могут происходить скачки напряжения, что приведет двигатель к выходу из строя. Должен быть обеспечен достаточный класс изоляции.

■ Эксплуатация с высокой скоростью

В случае вращения двигателя с высокой скоростью, превышающей номинальную частоту двигателя (обычно 50 Гц), могут возникнуть проблемы, связанные с динамическим равновесием и сроком службы подшипников.

■ Акустические помехи

Помехи, создаваемые двигателем, зависят от несущей частоты. Чем выше несущая частота, тем меньше помехи, создаваемые двигателем.

◆ Использование инвертора для специальных двигателей

В случае использования специального двигателя необходимо соблюдать следующие указания.

■ Двигатель с переключением полюсов

Номинальный входной ток двигателей с переключением полюсов отличается от номинального тока для стандартных двигателей. Выбор инвертора следует производить с учетом максимального тока двигателя.

■ Погружной двигатель

Номинальный входной ток погружных двигателей превышает значение номинального тока стандартных двигателей. Следовательно, инвертор необходимо выбирать с учетом максимального тока двигателя.

■ Взрывобезопасный двигатель

В случае применения взрывобезопасного двигателя он должен пройти испытание на взрывозащищенность вместе с инвертором. Это также требуется, когда инвертор должен управлять имеющимся взрывобезопасным двигателем. Поскольку сам инвертор не является взрывозащищенным, его следует устанавливать в безопасном месте.

■ Редукторный двигатель

Диапазон скоростей для непрерывной эксплуатации зависит от способа смазки и фирмы-изготовителя. В частности, непрерывная эксплуатация двигателей с жидкой смазкой в диапазоне малых скоростей может вывести двигатель из строя. Если двигатель будет работать на высокой скорости (с частотой свыше 50 Гц), необходимо обратиться к изготовителю.

■ Синхронный двигатель

Инвертор не может управлять синхронным двигателем.

■ Однофазный двигатель

Нельзя использовать инвертор для управления однофазным конденсаторным двигателем. Любые конденсаторы, подключенные непосредственно к выходу инвертора, могут вывести инвертор из строя.

◆ Передающие механизмы (понижающие передачи, ремни и цепи)

Если в качестве передающего механизма используется редуктор или понижающая передача с жидкой смазкой, то эффективность действия смазки снижается при работе двигателя в диапазоне малых скоростей. Передающие механизмы являются источниками шума, срок их службы сокращается, если двигатель постоянно работает на малых скоростях.

Константы пользователя

В следующей таблице приведены заводские настройки для инверторов класса 200 В, 0,4 кВт (векторное управление с разомкнутым контуром).

Номер	Наименование	Заводская настройка	Значение
A1-00	Выбор языка для дисплея цифровой панели управления	0	
A1-01	Уровень доступа к параметру	2	
A1-02	Выбор метода регулирования	2	
A1-03	Инициализация	0	
A1-04	Пароль	0	
A1-05	Установка пароля	0	
A2-01 - A2-32	Параметры пользователя	–	
b1-01	Выбор источника опорной частоты	1	
b1-02	Выбор источника команды RUN (Ход)	1	
b1-03	Выбор способа остановки	0	
b1-04	Запрет обратного хода	0	
b1-05	Выбор режима работы для случая, когда заданные частоты меньше или равны параметру E1-09	0	
b1-06	Скорость опроса управляющих входов	1	
b1-07	Выбор режима работы после переключения в дистанционное управление	0	
b1-08	Установка команды Run в режимах программирования	0	
b2-01	Уровень нулевой скорости (частота начала торможения с подпиткой постоянным током)	0,5 Гц	
b2-02	Ток торможения с подпиткой постоянным током	50%	
b2-03	Длительность торможения с подпиткой постоянным током при пуске	0,00 с	
b2-04	Длительность торможения с подпиткой постоянным током при останове	0,50 с	
b2-08	Величина компенсации магнитного потока	0%	
b3-01	Выбор определения скорости (регистрация тока или расчет скорости)	*1	
b3-02	Рабочий ток определения скорости (регистрация тока)	*1	
b3-03	Длительность торможения при определении скорости (регистрация тока)	2,0 с	
b3-05	Время ожидания при определении скорости (регистрация тока или расчет скорости)	0,2 с	
b3-10	Коэффициент компенсации при определении скорости (только для расчета скорости)	1,10	
b3-14	Выбор направления вращения при определении скорости	1	
b4-01	Время задержки включения таймера	0,0 с	
b4-02	Время задержки выключения таймера	0,0 с	
b5-01	Выбор режима ПИД-регулирования	0	
b5-02	Коэффициент передачи пропорционального звена (P)	1,00	
b5-03	Время интегрирования (I)	1,0 с	
b5-04	Предельное значение интеграла (I)	100,0%	
b5-05	Время дифференцирования (D)	0,00 с	
b5-06	Ограничение выхода ПИД-контура	100,0%	
b5-07	Регулировка смещения ПИД-контура	0,0%	
b5-08	Постоянная времени задержки ПИД-контура	0,00 с	
b5-09	Выбор выходной характеристики ПИД-контура	0	
b5-10	Коэффициент усиления выходного сигнала ПИД-контура	1,0	
b5-11	Выбор реверса выхода ПИД-контура	0	
b5-12	Выбор обнаружения потери сигнала обратной связи ПИД-регулятора	0	
b5-13	Уровень обнаружения потери сигнала обратной связи ПИД-регулятора	0%	
b5-14	Время обнаружения потери сигнала обратной связи ПИД-регулятора	1,0 с	

Номер	Наименование	Заводская настройка	Значение
b5-15	Уровень включения функции дежурного режима ПИД-регулятора	0,0 Гц	
b5-16	Время задержки включения дежурного режима ПИД-регулятора	0,0 с	
b5-17	Время увеличения/уменьшения опорного сигнала ПИД-регулятора	0,0 с	
b5-18	Выбор уставки ПИД-регулятора	0	
b5-19	Заданное значение для ПИД-регулятора	0	
b5-28	Выбор функции квадратного корня из сигнала обратной связи ПИД-контура	0	
b5-29	Коэффициент передачи функции квадратного корня из сигнала обратной связи	1,00	
b5-31	Выбор параметра, определяющего сигнал обратной связи ПИД-контура	0	
b5-32	Коэффициент передачи для параметра, определяющего сигнал обратной связи ПИД-контура	100,0%	
b5-33	Смещение для параметра, определяющего сигнал обратной связи ПИД-контура.	0,0%	
b6-01	Частота, удерживаемая при запуске	0,0 Гц	
b6-02	Время удержания частоты при пуске	0,0 с	
b6-03	Частота, удерживаемая при останове	0,0 Гц	
b6-04	Время удержания частоты при останове	0,0 с	
b7-01	Коэффициент усиления в режиме распределения нагрузки	0,0%	
b7-02	Время задержки для режима распределения нагрузки	0,05 с	
b8-01	Выбор режима энергосбережения	0	
b8-02	Коэффициент усиления для функции энергосбережения	*1	
b8-03	Постоянная времени фильтра функции энергосбережения	*1	
b8-04	Коэффициент энергосбережения	*1	
b8-05	Постоянная времени фильтра определения мощности	20 мс	
b8-06	Ограничитель напряжения в режиме поиска	0%	
b9-01	Коэффициент усиления серворегулирования при нулевой скорости	5	
b9-02	Допуск серворегулирования по положению	10	
C1-01	Время разгона 1	10,0 с	
C1-02	Время торможения 1	10,0 с	
C1-03	Время разгона 2		
C1-04	Время торможения 2		
C1-05	Время разгона 3		
C1-06	Время торможения 3		
C1-07	Время разгона 4		
C1-08	Время торможения 4		
C1-09	Время аварийной остановки		
C1-10	Единицы измерения времени разгона/торможения	1	
C1-11	Частота переключения времени разгона/торможения	0,0 Гц	
C2-01	Время начала S-профиля в начале разгона	0,20 с	
C2-02	Время завершения S-профиля в конце разгона	0,20 с	
C2-03	Время начала S-профиля в начале торможения	0,20 с	
C2-04	Время завершения S-профиля в конце торможения	0,00 с	
C3-01	Коэффициент усиления компенсации скольжения	*1	
C3-02	Постоянная времени задержки компенсации скольжения	*1	
C3-03	Предел компенсации скольжения	200%	
C3-04	Выбор компенсации скольжения во время регенерации	0	
C3-05	Выбор режима ограничения выходного напряжения	0	
C4-01	Коэффициент усиления для компенсации вращающего момента	1,00	
C4-02	Постоянная времени задержки для компенсации вращающего момента.	*1	

Номер	Наименование	Заводская настройка	Значение
C4-03	Величина компенсации пускового вращающего момента (FWD)	0,0%	
C4-04	Величина компенсации пускового вращающего момента (REV)	0,0%	
C4-05	Постоянная времени компенсации пускового вращающего момента	10 мс	
C5-01	Коэффициент передачи пропорционального (P) звена 1 ASR	*1	
C5-02	Время интегрирования (I) 1 ASR	*1	
C5-03	Коэффициент передачи пропорционального (P) звена 2 ASR	*1	
C5-04	Время интегрирования (I) 2 ASR	*1	
C5-05	Верхняя граница выхода ASR	5,0%	
C5-06	Время задержки выхода ASR	0,004 мс	
C5-07	Значение частоты переключения ASR	0,0 Гц	
C5-08	Предельное значение интеграла (I) ASR	400%	
C6-01	Выбор повышенной/обычной нагрузки	0	
C6-02	Выбор несущей частоты	1	
C6-03	Верхняя граница несущей частоты	2,0 кГц	
C6-04	Нижняя граница несущей частоты	2,0 кГц	
C6-05	Коэффициент масштабирования несущей частоты	00	
d1-01	Опорная частота 1	0,00 Гц	
d1-02	Опорная частота 2	0,00 Гц	
d1-03	Опорная частота 3	0,00 Гц	
d1-04	Опорная частота 4	0,00 Гц	
d1-05	Опорная частота 5	0,00 Гц	
d1-06	Опорная частота 6	0,00 Гц	
d1-07	Опорная частота 7	0,00 Гц	
d1-08	Опорная частота 8	0,00 Гц	
d1-09	Опорная частота 9	0,00 Гц	
d1-10	Опорная частота 10	0,00 Гц	
d1-11	Опорная частота 11	0,00 Гц	
d1-12	Опорная частота 12	0,00 Гц	
d1-13	Опорная частота 13	0,00 Гц	
d1-14	Опорная частота 14	0,00 Гц	
d1-15	Опорная частота 15	0,00 Гц	
d1-16	Опорная частота 16	0,00 Гц	
d1-17	Опорная частота толчкового хода	6,00 Гц	
d2-01	Верхняя граница опорной частоты	100,0%	
d2-02	Нижняя граница опорной частоты	0,0%	
d2-03	Нижняя граница задающей опорной скорости	0,0%	
d3-01	Частота пропуска 1	0,0 Гц	
d3-02	Частота пропуска 2	0,0 Гц	
d3-03	Частота пропуска 3	0,0 Гц	
d3-04	Полоса частот пропуска	1,0 Гц	
d4-01	Выбор функции удержания опорной частоты	0	
d4-02	Пределы увеличения/снижения скорости	10%	
d5-01	Выбор регулирования вращающего момента	0	
d5-02	Время задержки опорного вращающего момента	0 мс	
d5-03	Выбор источника предельной скорости	1	
d5-04	Предельное значение скорости	0%	
d5-05	Смещение предельного значения скорости	10%	
d5-06	Задержка переключения регулирования скорости/вращающего момента	0 мс	

Номер	Наименование	Заводская настройка	Значение
d6-01	Уровень ослабления поля	80%	
d6-02	Граничная частота ослабления поля	0,0 Гц	
d6-03	Выбор функции форсирования поля	0	
d6-06	Предельный ток возбуждения для функции форсирования поля	400%	
E1-01	Настройка входного напряжения	*1	
E1-03	Выбор V/f-характеристики	F	
E1-04	Максимальная выходная частота (FMAX)	50,0 Гц	
E1-05	Максимальное выходное напряжение (VMAX)	*1	
E1-06	Основная частота (FA)	50,0 Гц	
E1-07	Средняя выходная частота (FB)	*1	
E1-08	Напряжение при средней выходной частоте (VB)	*1	
E1-09	Минимальная выходная частота (FMIN)	*1	
E1-10	Напряжение при минимальной выходной частоте (VMIN)	*1	
E1-11	Средняя выходная частота 2	0,0 Гц	
E1-12	Напряжение при средней выходной частоте 2	0,0 В	
E1-13	Основное напряжение (VBASE)	0,0 В	
E2-01	Номинальный ток двигателя	*1	
E2-02	Номинальное скольжение двигателя	*1	
E2-03	Ток ненагруженного двигателя	*1	
E2-04	Число полюсов двигателя	4 полюса	
E2-05	Междуфазное сопротивление двигателя	*1	
E2-06	Индуктивность рассеяния двигателя	*1	
E2-07	Коэффициент насыщения сердечника двигателя 1	0,50	
E2-08	Коэффициент насыщения сердечника двигателя 2	0,75	
E2-09	Механические потери двигателя	0,0%	
E2-10	Потери в сердечнике двигателя для функции компенсации вращающего момента	*1	
E2-11	Номинальная выходная мощность двигателя	*1	
E3-01	Выбор метода регулирования для двигателя 2	0	
E3-02	Максимальная выходная частота двигателя 2 (FMAX)	50,0 Гц	
E3-03	Максимальное выходное напряжение двигателя 2 (VMAX)	*1	
E3-04	Частота при максимальном выходном напряжении двигателя 2 (FA)	50,0 Гц	
E3-05	Средняя выходная частота 1 двигателя 2 (FB)	*1	
E3-06	Напряжение при средней выходной частоте 1 двигателя 2 (VB)	*1	
E3-07	Минимальная выходная частота двигателя 2 (FMIN)	*1	
E3-08	Напряжение при минимальной выходной частоте двигателя 2 (VMIN)	*1	
E4-01	Номинальный ток двигателя 2	*1	
E4-02	Номинальное скольжение двигателя 2	*1	
E4-03	Ток ненагруженного двигателя 2	*1	
E4-04	Число полюсов двигателя 2	4 полюса	
E4-05	Межфазное сопротивление двигателя 2	*1	
E4-06	Индуктивность рассеяния двигателя 2	*1	
E4-07	Номинальная мощность двигателя 2	*1	
F1-01	Постоянная PG	1024	
F1-02	Выбор режима работы в случае разрыва цепи PG (PGO)	1	
F1-03	Выбор режима работы в случае превышения скорости (OS)	1	
F1-04	Выбор режима работы в случае отклонения скорости	3	
F1-05	Вращение PG	0	

Номер	Наименование	Заводская настройка	Значение
F1-06	Коэффициент деления PG (контроль импульсов PG)	1	
F1-07	Включение/отключение интегрального звена во время разгона/торможения	0	
F1-08	Уровень обнаружения превышения скорости	115%	
F1-09	Время задержки обнаружения превышения скорости	1,0 с	
F1-10	Уровень обнаружения чрезмерного отклонения скорости	10%	
F1-11	Время задержки обнаружения чрезмерного отклонения скорости	0,5 с	
F1-12	Количество зубьев в зубчатой передаче PG 1	0	
F1-13	Количество зубьев в зубчатой передаче PG 2	0	
F1-14	Время задержки обнаружения обрыва цепи PG	2,0 с	
F2-01	Выбор двухполюсного или однополюсного входа	0	
F3-01	Настройка дискретного входа	0	
F6-01	Выбор режима работы после ошибки связи	1	
F6-02	Входной уровень сигнала внешней ошибки от дополнительной карты связи	0	
F6-03	Метод остановки в случае внешней ошибки от дополнительной карты связи	1	
F6-04	Период дискретизации сигнала слежения от дополнительной карты связи	0	
F6-05	Выбор единиц измерения для контроля тока	1	
F6-06	Выбор опорного вращающего момента/предела вращающего момента с использованием дополнительной карты связи	1	
H1-01	Выбор функции клеммы S3	24	
H1-02	Выбор функции клеммы S4	14	
H1-03	Выбор функции клеммы S5	3 (0) ^{*2}	
H1-04	Выбор функции клеммы S6	4 (3) ^{*2}	
H1-05	Выбор функции клеммы S7	6 (4) ^{*2}	
H2-01	Выбор функции клеммы M1-M2	0	
H2-02	Выбор функции клеммы M3-M4	1	
H2-03	Выбор функции клеммы M5-M6	2	
H3-01	Выбор уровня сигнала многофункционального аналогового входа A1	0	
H3-02	Коэффициент масштабирования входа A1	100,0%	
H3-03	Смещение входа A1	0,0%	
H3-08	Выбор уровня сигнала многофункционального аналогового входа A2	2	
H3-09	Выбор функции многофункционального аналогового входа A2	0	
H3-10	Коэффициент масштабирования входа A2	100,0%	
H3-11	Смещение входа A2	0,0%	
H3-12	Постоянная времени фильтра аналогового входа	0,00 с	
H3-13	Переключение входа A1/A2	0	
H4-01	Выбор контролируемого параметра (клемма FM)	2	
H4-02	Коэффициент масштабирования (клемма FM)	100%	
H4-03	Смещение выхода FM	0,0%	
H4-04	Выбор контролируемого параметра (клемма AM)	3	
H4-05	Коэффициент масштабирования (клемма AM)	50,0%	
H4-06	Смещение выхода AM	0,0%	
H4-07	Выбор уровня сигнала аналогового выхода 1	0	
H4-08	Выбор уровня сигнала аналогового выхода 2	0	
H5-01	Адрес станции	1F	
H5-02	Выбор скорости связи	3	
H5-03	Выбор проверки четности	0	
H5-04	Выбор метода остановки двигателя в случае ошибки связи	3	
H5-05	Выбор обнаружения ошибки связи	1	

Номер	Наименование	Заводская настройка	Значение
H5-06	Время ожидания передачи	5 мс	
H5-07	Разрешение/запрещение управления RTS	1	
H6-01	Выбор функции входа импульсной последовательности	0	
H6-02	Масштаб входа импульсной последовательности	1440 Гц	
H6-03	Коэффициент масштабирования входа импульсной последовательности	100,0%	
H6-04	Смещение входа импульсной последовательности	0,0%	
H6-05	Постоянная времени фильтра входа импульсной последовательности	0,10 с	
H6-06	Выбор параметра, контролируемого выходом импульсной последовательности	2	
H6-07	Масштаб выхода импульсной последовательности	1440 Гц	
L1-01	Выбор защиты двигателя	1	
L1-02	Постоянная времени защиты двигателя	1,0 мин	
L1-03	Выбор режима работы после предупреждения о перегреве двигателя	3	
L1-04	Выбор режима работы при перегреве двигателя	1	
L1-05	Постоянная времени фильтра входа температуры двигателя	0,20 с	
L2-01	Обнаружение кратковременного пропадания питания	0	
L2-02	Время возобновления работы после обнаружения кратковременного пропадания питания	*1	
L2-03	Минимальное время блокировки выхода	*1	
L2-04	Время восстановления напряжения	*1	
L2-05	Уровень обнаружения пониженного напряжения	*1	
L2-06	Время торможения для накопления кинетической энергии	0,0 с	
L2-07	Время восстановления скорости после кратковременного пропадания питания	*1	
L2-08	Коэффициент понижения частоты в начале накопления кинетической энергии	100%	
L3-01	Выбор режима предотвращения опрокидывания ротора во время разгона	1	
L3-02	Уровень предотвращения опрокидывания ротора во время разгона	150%	
L3-03	Граница предотвращения опрокидывания ротора во время разгона	50%	
L3-04	Выбор режима предотвращения опрокидывания ротора во время торможения	1	
L3-05	Выбор режима предотвращения опрокидывания ротора в режиме вращения	1	
L3-06	Уровень предотвращения опрокидывания ротора в режиме вращения	150%	
L4-01	Уровень обнаружения согласования скорости	0,0 Гц	
L4-02	Ширина полосы обнаружения согласования скорости	2,0 Гц	
L4-03	Уровень обнаружения согласования скорости (+/-)	0,0 Гц	
L4-04	Ширина полосы обнаружения согласования скорости (+/-)	2,0 Гц	
L4-05	Режим работы при отсутствии опорной частоты	0	
L4-06	Значение опорной частоты в случае потери опорной частоты	80%	
L5-01	Количество попыток автоматического перезапуска	0	
L5-02	Выбор режима работы после автоматического перезапуска	0	
L6-01	Выбор обнаружения вращающего момента 1	0	
L6-02	Уровень обнаружения вращающего момента 1	150%	
L6-03	Время обнаружения вращающего момента 1	0,1 с	
L6-04	Выбор обнаружения вращающего момента 2	0	
L6-05	Уровень обнаружения вращающего момента 2	150%	
L6-06	Время обнаружения вращающего момента 2	0,1 с	
L7-01	Предел вращающего момента в прямом направлении	200%	
L7-02	Предел вращающего момента в обратном направлении	200%	
L7-03	Предел вращающего момента в прямом направлении в режиме регенерации	200%	

Номер	Наименование	Заводская настройка	Значение
L7-04	Предел вращающего момента в обратном направлении в режиме регенерации	200%	
L7-06	Постоянная времени ограничения вращающего момента	200 мс	
L7-07	Ограничение вращающего момента во время разгона/торможения	0	
L8-01	Выбор защиты внутреннего DB-резистора (тип ERF)	0	
L8-02	Уровень предупреждения о перегреве	95 °C*1	
L8-03	Выбор режима работы после предупреждения о перегреве	3	
L8-05	Выбор защиты от обрыва фазы на входе	1	
L8-07	Выбор защиты от обрыва фазы на выходе	0	
L8-09	Выбор защиты заземления	1	
L8-10	Выбор управления охлаждающим вентилятором	0	
L8-11	Время задержки управления охлаждающим вентилятором	60 с	
L8-12	Температура окружающей среды	45 °C	
L8-15	Выбор характеристики OL2 на малых скоростях	1	
L8-18	Выбор мягкого CLA	1	
N1-01	Выбор функции предотвращения неравномерного вращения	1	
N1-02	Коэффициент усиления функции предотвращения неравномерного вращения	1,00	
N2-01	Коэффициент передачи контура стабилизации скорости (ASR)	1,00	
N2-02	Постоянная времени контура стабилизации скорости (AFR)	50 мс	
N2-03	Постоянная времени 2 контура стабилизации скорости (AFR)	750 мс	
N3-01	Полоса частот торможения с повышенным скольжением	5%	
N3-02	Предельный ток при торможении с повышенным скольжением	150%	
N3-03	Время прекращения удержания частоты при торможении с повышенным скольжением	1,0 с	
N3-04	Время OL при торможении с повышенным скольжением	40 с	
o1-01	Выбор контролируемого параметра	6	
o1-02	Выбор параметра, отображаемого после включения питания	1	
o1-03	Шаг задания и контроля опорной частоты	0	
o1-04	Единицы измерения для параметров частоты, связанных с V/f-характеристикой	0	
o1-05	Регулировка контрастности ЖК-дисплея	3	
o2-01	Разрешение/блокировка клавиши LOCAL/REMOTE	1	
o2-02	Клавиша STOP при использовании входа схемы управления	1	
o2-03	Начальное значение параметра пользователя	0	
o2-04	Выбор величины кВА	0	
o2-05	Выбор метода задания опорной частоты	0	
o2-06	Выбор режима работы при отсоединении цифровой панели	0	
o2-07	Установка суммарного времени работы	0 час	
o2-08	Выбор суммарного времени работы	0	
o2-09	Режим инициализации	2	
o2-10	Установка времени работы вентилятора	0 час	
o2-12	Инициализация поиска неисправностей	0	
o2-13	Инициализация контроля кВт-час	0	
o3-01	Выбор функции копирования	0	
o3-02	Выбор разрешения чтения	0	
T1-00	Выбор двигателя 1/2	1	
T1-01	Режим режима автоподстройки	0	
T1-02	Выходная мощность двигателя	*1	

Номер	Наименование	Заводская настройка	Значение
T1-03	Номинальное напряжение двигателя	*1	
T1-04	Номинальный ток двигателя	*1	
T1-05	Основная частота двигателя	50,0 Гц	
T1-06	Число полюсов двигателя	4 полюса	
T1-07	Основная скорость двигателя	1450 об/мин	
T1-08	Число импульсов PG	1024	

* 1. Заводская настройка зависит от модели инвертора и метода регулирования.

* 2. В скобках приведены исходные значения в случае инициализации с использованием 3-проводного управления.